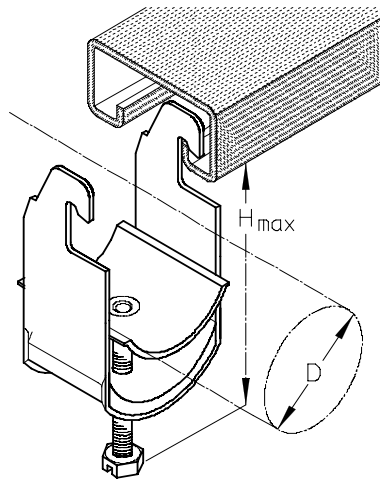


Kabelschellen
Cable clamps
Colliers pour câbles
Abrazaderas

K AC



Z

K 12 AC	8-12	41	2,0	2,7
K 16 AC	12-16	46	2,0	3,1
K 20 AC	16-20	50	2,0	3,5
K 24 AC	20-24	54	2,0	3,7
K 28 AC	24-28	58	2,0	4,2
K 32 AC	28-32	63	2,0	6,4

K 36 AC	32-36	67	2,0	6,7
K 40 AC	36-40	71	2,0	7,5
K 44 AC	40-44	81	4,0	9,6
K 48 AC	44-48	85	4,0	9,8
K 52 AC	48-52	90	4,0	10,7
K 56 AC	52-56	94	4,0	11,5

K 60 AC	56-60	98	4,0	15,1
K 64 AC	60-64	102	4,0	15,9
K 70 AC	64-70	109	4,0	16,9
K 76 AC	70-76	113	4,0	23,3
K 82 AC	76-82	119	4,0	25,8
K 88 AC	82-88	125	4,0	27,3

K 94 AC	88-94	131	4,0	29,6
K 100 AC	94-100	137	4,0	32,0
K 110 AC	101-110	157	4,0	35,0
K 120 AC	111-120	167	4,0	37,4
K 150 AC	145-150	203	6,0	104,6
K 175 AC	170-175	228	6,0	130,3



K 12/2 AC	8-12	58	2,0	3,5
K 16/2 AC	12-16	67	2,0	4,0
K 20/2 AC	16-20	75	2,0	4,6
K 24/2 AC	20-24	84	2,0	5,0
K 28/2 AC	24-28	92	2,0	5,7
K 32/2 AC	28-32	101	2,0	8,9

K 36/2 AC	32-36	109	2,0	9,9
K 40/2 AC	36-40	117	2,0	11,4
K 44/2 AC	40-44	127	4,0	13,1
K 48/2 AC	44-48	135	4,0	14,2
K 52/2 AC	48-52	144	4,0	15,7
K 56/2 AC	52-56	152	4,0	15,9



K 12/3 AC	8-12	71	2,0	4,3
K 16/3 AC	12-16	85	2,0	5,1
K 20/3 AC	16-20	97	2,0	5,9
K 24/3 AC	20-24	110	2,0	6,7
K 28/3 AC	24-28	122	2,0	7,4



AL

K 12 AC-AL	8-12	41	1,5	2,1
K 16 AC-AL	12-16	46	1,5	2,5
K 20 AC-AL	16-20	50	1,5	2,9
K 24 AC-AL	20-24	54	1,5	3,3
K 28 AC-AL	24-28	58	1,5	3,6
K 32 AC-AL	28-32	63	1,5	5,0

