

Käyttöohje



Sisällysluettelo

1.	Yleiset tuotteeseen liittyvät tiedot	4
1.1	Tuotteen kuvaus	4
1.2	Tuotteet	4
1.3	Toimitussisältö	4
1.4	Käyttöalue	4
1.5	Tuoteominaisuudet	5
2.	Tärkeät turvallista käyttöä koskevat ohjeet	6
2.1	Valaisimen tunnistetiedot	6
2.2	Käyttöohjeen tunnistetiedot	6
2.3	Tuotevastuu	6
2.4	Täydellisyys	6
2.5	Viat	6
2.6	Järjestelmän käyttötarkoitus	6
2.6.1	Normit ja direktiivit	6
2.6.2	Käyttötarkoitus	7
2.6.3	Kohderyhmä	7
2.7	Hävittäminen	7
3.	Turvallisuusohjeet	8
3.1	Turvallisuusohjeiden rakenne	8
3.1.1	Loukkaantumisvaarojen merkinnät	8
3.2.1	Esinevahinkojen merkinnät	8
3.3.1	Lisätietojen merkinnät	8
3.2	Turvallisuusohjeita täydentävät kuvamerkit	8
3.3	Valaisimessa olevat kuvamerkit	8
3.4	Pakkauksessa olevat kuvamerkit	8
3.5	Tärkeimmät turvallisuusohjeet	9
4.	Lyhenteet ja käsitteet	12
5.	Käyttö	13
5.1	Valaisimen kytkeminen päälle/pois päältä	13
5.2	Valotoimintojen käyttö	13
5.3	Valo-ohjelmien aktivointi	14
5.4	Akun/paristojen vaihto	15
5.5	Akun lataaminen	15
5.6	Etuosan renkaan vaihto	16
5.7	Klipsin irrottaminen	16
5.8	Rannelenkin kiinnittäminen	17
5.9	Automaattiset toiminnot	17
5.9.1	Lämpötilavalvonta	17
5.9.2	Pariston tehosta ilmoittava varoitus	17
5.10	Puhdistus	17
5.11	Tarkastukset	18
5.12	Tuotevastuu	18
6.	Tekniset tiedot	19

Paljon kiitoksia

Kiitos, että olet valinnut valmistamamme tuotteen. Tässä käyttöohjeessa olevat turvallisuutta ja käyttöä koskevat ohjeet auttavat sinua tuotteeseen tutustumisessa.

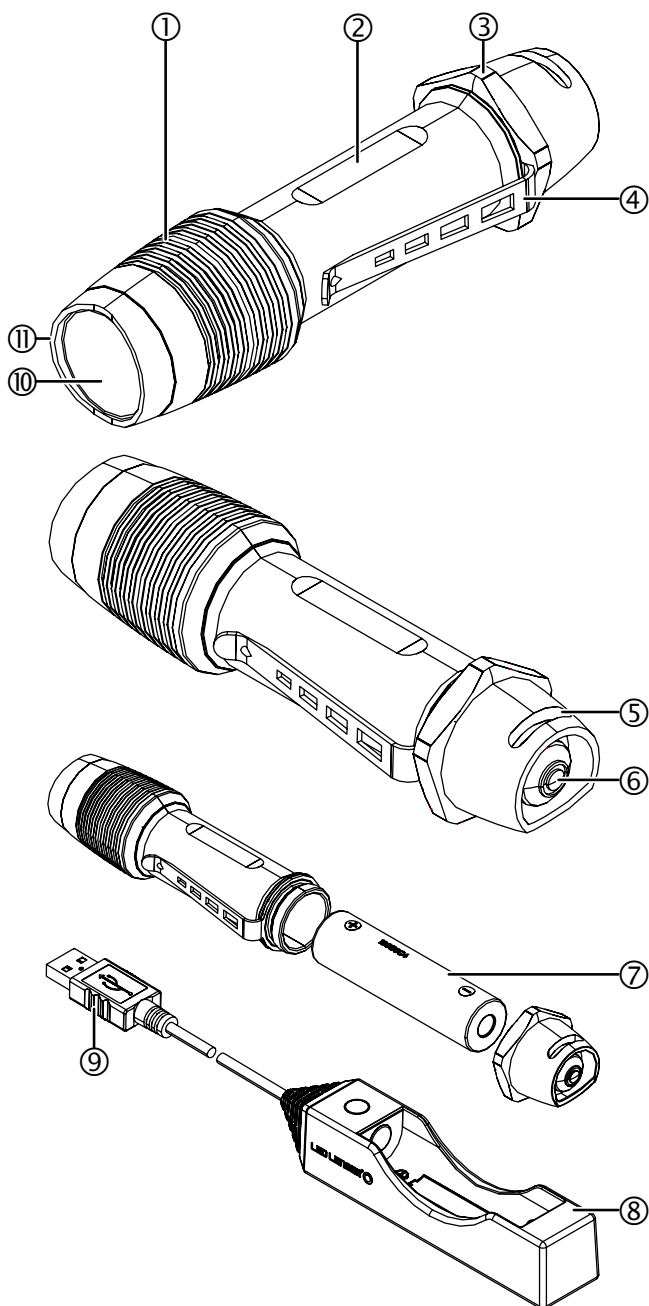
Käyttäjän on luettava tämä käyttöohje huolellisesti ennen tuotteen käyttöä. Käyttöohje on säilytettävä ja luovutettava eteenpäin seuraavalle käyttäjälle.

Käyttöohjeen tarkoituksena on myös auttaa sinua hyödyntämään tuotetta mahdollisimman tehokkaasti.

Löydät siitä vastauksia kysymyksiin ja siinä annettujen ohjeiden ansiosta voit välttää virheellisen käytön.

Huomioi sen takia erityisesti varoitukset ja turvallisuusohjeet ja hävitä valaisin, paristot/akut ja pakkausmateriaali asianmukaisesti.

1. Yleiset tuotteeseen liittyvät tiedot



1.1 Tuotteen kuvaus

- ① Valaisinpää
- ② Paristokolo
- ③ Irti kierrettävä päätykappale
- ④ Irrotettava klipsi
- ⑤ Rannelenkin kiinnitysaukko
- ⑥ Virtapainike
- ⑦ Akku (ladattava)
- ⑧ Latauslaite
- ⑨ USB-pistoke
- ⑩ Linssi
- ⑪ Etuosan rengas (voidaan vaihtaa)

1.2 Tuotteet

Nimike	Tuotenro
F1R-Box	8701-R
F1R-Blister	8901-R

1.3 Toimitussisältö

- F1R-käsivalaisin
- Pakkaus
- Yleiset turvaohjeet ja varoitukset
- Käyttöönoton pikaohje F1R,
- Latauslaite, jossa USB-liitäntä
- 1 x suojattu LED LENSER® ICR18650 litiumioniakku
, 3,7 V, 2200 mAh,
- Renkas, ruostumatonta terästä, pystyy rikkomaan lasin
- Rannelenkki

1.4 Käyttöalue

Soveltuu käytettäväksi ulkona. Vesitiivis IPX8:n mukaisesti.

1. Yleiset tuotteeseen liittyvät tiedot



1.5 Tuoteominaisuudet

- Pieni, taskuun mahtuva malli (115 mm)
- Äärimmäisen tehokas (jopa 1000 lm)
- Smart Light Technology (SLT), johon sisältyy
 - 3 eri valotoimintoa (High Power / Power / Low Power)
 - 2 valo-ohjelmaa
- Reguloitu virransyöttö lämpötila-anturilla (ylikuumenemissuoja)
- Ympäristöystävällinen, koska käytössä ladattava akku
- Latauslaite, jossa yleiskäyttöinen USB-liitäntä
- Kestävä päätykappale
- Integroitu pyörimisenestín
- Vaihdeettava rengas, ruostumatonta terästä, pystyy rikkomaan lasin
- Vesitiivis IPX8 :n mukaisesti (estää pysyvän upotuksen)
- Irrotettava klipsi
- Hankausta ja kulutusta kestävä pinnoite (sotilasstandardin mukainen HA III -anodisointi)

2. Tärkeät turvallista käyttöä koskevat ohjeet

Tunnistetiedot	<p>2.1 Valaisimen tunnistetiedot</p> <p>Tämä käyttöohje koskee ainoastaan valaisimia ja lisävarusteita, joissa on seuraavat tiedot:</p> <p>– Tyyppimerkintä: F1R</p>
Merkinnät	<p>2.2 Käyttöohjeen tunnistetiedot</p> <p>Käyttöohjeen ajantasaisuuden osoittamiseksi kaikki sivut on merkitty tyyppimerkinnällä ja 2-paikkaisella versionumerolla, julkaisun päivämäärällä ja maan lyhenteellä (lyhenteillä):</p> <p>– Julkaisu: F1R_V.0</p> <p>– Päiväys: 31.7.2014</p> <p>Tämä merkintä ilmoittaa käyttöohjeen voimassaolon eikä sitä saa poistaa julkaisun tyyppistä (painettu julkaisu, tiedosto tai otteet) riippumatta.</p>
Tuotevastuu	<p>2.3 Tuotevastuu</p> <p>LED LENSER takaa valaisimen turvallisuuden ja moitteettoman toiminnan vain seuraavin edellytyksin:</p> <ul style="list-style-type: none"> • valaisinta käytetään vain käyttötarkoituksen mukaisesti, ja sitä käytetään ja huolletaan tämän käyttöohjeen tietoja noudattaen, • käytetään vain alkuperäisiä ja LED LENSER -yhtiön hyväksymiä varaosia tai lisävarusteita, • valaisimeen ei tehdä muutoksia.
	<p>2.4 Täydellisyys</p> <p>Tarkista ennen valaisimen asentamista, että mitään osia ei puutu eikä valaisimessa ole vaurioita.</p> <ul style="list-style-type: none"> • Ota tarkastusta varten kaikki osat pois pakkauksistaan ja tarkasta ne ulkoisesti. • Osat ovat tunnistettavissa käyttöohjeen perusteella.
	<p>2.5 Viat</p> <p>Jos havaitset vikoja tai osia puuttuu, ota yhteyttä myyjään/kauppiaseen.</p>
	<p>2.6 Järjestelmän käyttötarkoitus</p> <p>2.6.1 Normit ja direktiivit</p> <p>Valaisin, lisävarusteet ja käyttöohje vastaavat seuraavien normien ja direktiivien asettamia vaatimuksia:</p> <ul style="list-style-type: none"> • Yleinen tuoteturvallisuudirektiivi 2001/95/EY / tuoteturvallisuuslaki (ProdSG), • Euroopan parlamentin ja neuvoston direktiivi 2014/30/EU sähkömagneettista yhteensopivuutta koskevan jäsenvaltioiden lainsäädännön yhdenmukaistamisesta, • Euroopan parlamentin ja neuvoston asetus (EY) N:o 1907/2006 kemikaalien rekisteröinnistä, arvioinnista, lupamenettelyistä ja rajoituksista (REACH-asetus),

2. Tärkeitä turvallista käyttöä koskevat ohjeet

- DIN EN 62471:2009 fotobiologinen turvallisuus,
- Vaarallisten aineiden käytön rajoittamisesta sähkö- ja elektroniikkalaitteissa annettu Euroopan parlamentin ja neuvoston direktiivi 2011/65/EU,
- IEC 82079-1:2012 - Käyttöohjeiden laatiminen. Jäsentäminen, sisältö ja esittäminen. Osa 1: Yleiset periaatteet ja yksityiskohtaiset vaatimukset.

2.6.2 Käyttötarkoitus

Ladattavalla akulla varustettu F1R on äärimmäisen tehokas käsivalaisin, joka luo valokeilan. Sitä käytetään pimeässä näkemiseen.

- Valaisin soveltuu jatkuvaan käyttöön.
- Valaisin soveltuu ulkokäyttöön.
- Kaikki muu kuin edellä mainittu käyttö on käyttötarkoituksen vastaista. Käyttäjä on yksin vastuussa siitä aiheutuvista vahingoista.

2.6.3 Kohderyhmä

Valaisinta saavat käyttää yli 16 vuotiaat henkilöt. Henkilöt, joilla on joitakin rajoituksia/sairauksia, ja 6 - 15-vuotiaat lapset saavat käyttää valaisinta vain huoltajan tai valvojan seurassa/valvonnassa.

2.7 Hävittäminen



- Valaisin on vietävä maakohtaisten määräysten mukaisesti sähkö- ja elektroniikkalaitteille tarkoitettuun kierrätyspisteeseen.
- Tyhjät paristot/akut on toimitettava maakohtaisten määräysten mukaisesti paikalliseen keräyspisteeseen tai paristoja/akkuja myyvään myymälään.

3. Turvallisuusohjeet

 **VAARA**

 **VAROITUS**

 **VARO**

HUOMIO

HUOM



3.1 Turvallisuusohjeiden rakenne

Tärkeät ohjeet on merkitty tässä käyttöohjeessa kuvamerkeillä ja huomiosanoilla.

3.1.1 Loukkaantumisvaarojen merkinnät

Huomiosanat VAARA, VAROITUS ja VARO merkitsevät vaikeusasteeltaan erilaisia loukkaantumisvaaroja. Erilaiset kolmiosymbolit ilmoittavat vaara-asteen optisesti.

VAARA viittaa välittömästi vaaralliseen tilanteeseen, joka johtaa kuolemaan tai vakaviin vammoihin, jos sitä ei vältetä.

VAROITUS viittaa mahdollisesti vaaralliseen tilanteeseen, joka voi johtaa kuolemaan tai vakaviin vammoihin, jos sitä ei vältetä.

VARO viittaa mahdollisesti vaaralliseen tilanteeseen, joka voi johtaa vähäisiin tai lieviin vammoihin, jos sitä ei vältetä.

3.2.1 Esinevahinkojen merkinnät

HUOMIO viittaa mahdollisesti vaaralliseen tilanteeseen, joka voi johtaa aineellisiin vahinkoihin, jos sitä ei vältetä.

3.3.1 Lisätietojen merkinnät

HUOM antaa lisätietoja ja hyödyllisiä ohjeita lampun turvalliseen ja tehokkaaseen käyttöön.

3.2 Turvallisuusohjeita täydentävät kuvamerkit

Räjähdyksivaara: varoittaa voimakkaasta kuumenemisestä aiheutuvasta paristojen räjähtämisestä.

Häikäisyvaara: varoittaa suurella valaisuvoimalla valaisevan valonsäteiden aiheuttamasta häikäisystä.

Noudata käyttöohjetta: viittaa tämän käyttöohjeen noudattamiseen.

3.3 Valaisimessa olevat kuvamerkit

Optinen säteily: varoittaa fotobiologisen säteilyn mahdollisesti aiheuttamasta verkkokalvon vioittumisesta.

3.4 Pakkauksessa olevat kuvamerkit

CE-merkintä: vahvistaa voimassa olevien normien ja lakisääteisten määräysten noudattamisen.

3. Turvallisuusohjeet



3.5 Tärkeimmät turvallisuusohjeet

- Seuraavat turvallisuusohjeet on luettava huolellisesti ennen valaisimen käyttöä!
- Jos valaisin luovutetaan toiselle henkilölle, käyttöohje on annettava sen mukana.
- Tuotteeseen mahdollisesti kiinnitettyjä varoitustarroja ei saa poistaa.

Terveyden vaarantaminen

VAROITUS

LAPSIA UHKAAVA TAPATURMA- JA LOUKKAANTUMISVAARA

Älä anna valaisinta lapsille tai henkilöille, jotka ovat huumeiden tai lääkkeiden vaikutuksen alaisia, joilla on ruumiillisia tai henkisiä rajoituksia/sairauksia, koska valaisimen käyttöön liittyy silloin silmien vammautumisen vaara sekä tapaturmavaara.

Sen takia:

- Älä anna lasten leikkiä valaisimella.
- Tällaiset henkilöt saavat käyttää valaisinta vain vastuuhenkilön valvonnassa tai opastamina.

VAROITUS



HÄIKÄISYVAARA

Valaisimen voimakas häikäisy voi saada aikaan näkökyvyn väliaikaisen heikentymisen ja aiheuttaa häiritseviä jälkikuvia, jotka voivat johtaa jopa onnettomuuksiin.

Sen takia:

- Älä koskaan katso suoraan valonsäteeseen tai kohdistaa valoa toisten henkilöiden silmiin, älä tee valaisimella pupillitestiä.
- Älä suuntaa valonsädettä ihmisiin tai eläimiin, koska se voi sokaista heitä.
- Älä käytä valonsäteen tarkasteluun optisia valonsädettä voimakkaasti kokoavia instrumentteja.
- Älä käytä samanaikaisesti useampia valaisimia, koska se lisää optista säteilyä ja sen myötä verkkokalvon vaurioitumisen vaaraa.
- Ammattikäyttäjille tai julkisen tahon käyttäjille on tiedotettava sovellettavista lakisäateisistä asetuksista ja määräyksistä.

Miten on toimittava:

- Jos valonsäde osuu silmiin, ne on tietoisesti suljettava ja pää on käännettävä pois valonsäteestä.

VARO

LOUKKAANTUMISVAARA

Älä käytä vioittunutta valaisinta tai varustetta, koska siihen liittyy loukkaantumisvaara:

Sen takia:

- Poista vioittuneet osat käytöstä ja vaihda tai korjauta ne alan ammattilaisella.

3. Turvallisuusohjeet

⚠ VARO

**FOTOBIOLOGINEN TURVALLISUUS (SILMIEN TURVALLISUUS)**

Valaisin kuuluu IEC 62471 -normin mukaisesti riskiryhmään 2 (keskimääräinen riski) ja on näin vapaan ryhmän ulkopuolella. Optisen säteilyn aiheuttaman verkkokalvon vaurioitumisen vaara on olemassa (sininen valo 400 nm - 780 nm), vaikka raja-arvot ovat huomattavasti normeja alhaisempia.

HUOM

SÄHKÖMAGNEETTINEN YHTEENSOPIVUUS

Valaisin on 2014/30/EU-direktiivin sähkömagneettista yhteensopivuutta koskevien vaatimusten mukainen.

Muutokset/korjaukset

⚠ VARO

ÄLÄ TEE VALAISIMEEN MUUTOKSIA/KORJAUKSIA

Valaisimen korjaaminen tai muuttaminen ei ole sallittu, koska se voi johtaa valaisimen vioittumiseen tai ihmisten turvallisuuden vaarantamiseen. Valaisimeen ei myöskään saa tehdä lisäyksiä.

Sen takia:

- LEDien vaihtaminen ei ole mahdollista.
- Älä avaa valaisinta, ellei sen avaamista ole nimenomaan sallittu.
- Älä koskaan tee korjauksia itse, vaan toimita valaisin myyjälle/kauppihalle.

Paristot ja akut

⚠ VAROITUS

**RÄJÄHDYS-/ SYÖPYMISVAARA**

Paristot/akun voivat räjähtää voimakkaan kuumenemisen takia. Ulos tuleva paristohappo voi aiheuttaa syöpymistä.

Sen takia:

Akkuja ja paristoja ...

- ei saa altistaa pitkäksi aikaa suoralle auringonsäteilylle tai suurelle kuumuudelle,
- ei saa lämmittää tai heittää tuleen, lämmön kasautumista valaisimessa esim. peittämisen takia, on vältettävä,
- ei saa heittää veteen, varastoida/säilyttää kosteassa paikassa tai jättää sateeseen,
- niellä,
- ei saa avata, vioittaa tai oikosulkea,
- saa ladata vain, kun lataamisesta on vastaava merkintä,
- ei saa säilyttää lasten ulottuvissa,
- saa laittaa paristolokeroon vain oikein päin (+/-),
- on otettava pois valaisimesta, kun paristot/akut ovat tyhjentyneet.

3. Turvallisuusohjeet

HUOMIO

PARISTOJEN/AKUN VAIHTO

- Säilytä paristoja/akku puhtaassa, kuivassa paikassa 20°C:n ja + 25 °C:n välisessä lämpötilassa.
- Laita paristot/akku paikoilleen vain merkintöjen mukaisesti (+/-),
- Puhdista paristojen/akun tai valaisimen kontaktipinnat tarvittaessa ennen paristojen/akun laittamista valaisimeen,
- Älä käytä sekaisin uusia ja vanhoja paristoja.
- Käytä vain samantyyppisiä ja -laatuksia paristoja,
- Vaihda kaikki paristot aina kerralla,

HUOMIO

OIKOSULUN VAARA

Menettele seuraavasti välttääksesi oikosulun vaaran lataamisen yhteydessä:

- Älä kosketa latauksen kontaktipintoja kosteilla tai metallisilla esineillä.
- Puhdista latauksen kontaktipinnat tarvittaessa.
- Lataa valaisin/akku vain kuivissa tiloissa.

HUOMIO

VALAISIMEN TOIMINTAHÄIRIÖT

Tarkista valaisimen toiminta aina ennen käyttöä ja ota kaiken varalta mukaan varavalaisin ja riittävä määrä varaparistoja/vara-akku. Jos valaisin ei toimi tai ei toimi oikein, menettele seuraavasti:

- Tarkista, onko paristot/akku laitettu valaisimeen oikein päin (+/-) ja onko ne ladattu täyteen.
- Tarkasta valaisimen ja paristojen/akun kontaktipinnat ja puhdista ne tarvittaessa.

Miten on toimittava:

- Ota käyttöön uudet paristot / lataa akku voidaksesi käyttää taas valaisimen kaikkia toimintoja.

Hävittäminen/ympäristönsuojelu

HUOMIO

HÄVITTÄMINEN/KIERRÄTYS

Tyhjät paristot/akut eivät saa joutua kotitalous-/sekajätteeseen. Ne on hävitettävä kansallisten määräysten mukaisesti.

Raaka-aineet voidaan kierrättää merkintöjen mukaan.

Raaka-aineiden uudelleenkäyttö on tärkeä osa ympäristönsuojelua.

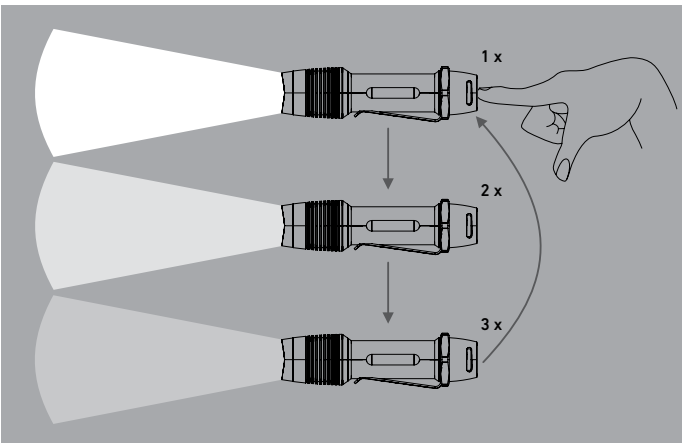
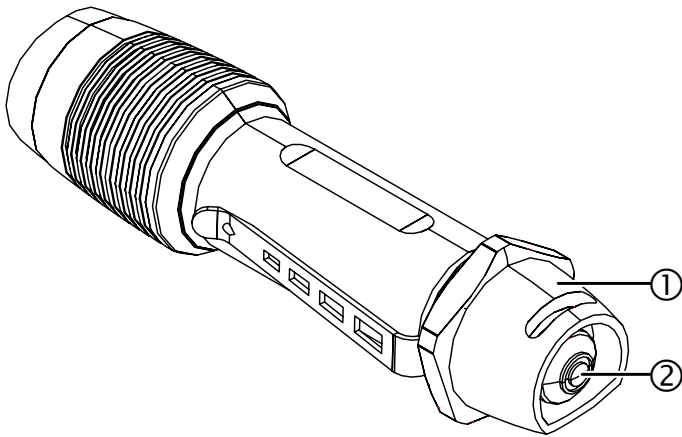
Sen takia:

- Toimita valaisimet elektronisten ja sähkölaitteiden keräyspisteeseen.
- Toimita tyhjät paristo/akut paikalliseen keräyspisteeseen tai paristoja/akkuja myyvään myymälään.
- Paristot/akut on hävitettävä vain tyhjinä.
- Hävitä pakkausmateriaali erikseen.

4. Lyhenteet ja käsitteet

	Tässä käyttöohjeessa käytetään seuraavia ammattikäsitteitä/lyhenteitä:
SLT	Smart Light Technology
LED	Lyhennys sanoista "light-emitting diode", suomeksi valodiodi eli LED
Akku	Lyhenne sanasta akkumulaattori eli uudelleen ladattava energianlähde

5. Käyttö



5.1 Valaisimen kytkeminen päälle/pois päältä

Valaisinta ohjataan päätykappaleessa olevalla painikkeella. Painike voidaan lukita, jolloin valaisimen valo palaa jatkuvasti; painamalla painiketta kevyesti saadaan aikaan salamavaloja esim. signaalin lähettämiseksi tai varoitussignaaliiksi.

1. Kytke valaisin päälle painamalla päätykappaleen ① virtapainiketta ② siten, että se lukittuu.
 - Painikkeen lukituessa kuuluu napsahdus.
 - Valaisimen valo palaa keskeytyksettä.
2. Kytke valaisin pois päältä painamalla päätykappaleen ① virtapainiketta ② uudelleen siten, että sen lukitus avautuu.
 - Painikkeen lukituksen vapautuessa kuuluu napsahdus.
 - Valaisimen valo ei pala enää.
3. Kun haluat antaa valaisimella valosignaaleja, paina päätykappaleen ① virtapainiketta ② ja pidä sitä tarvittaessa painettuna.

5.2 Valotoimintojen käyttö

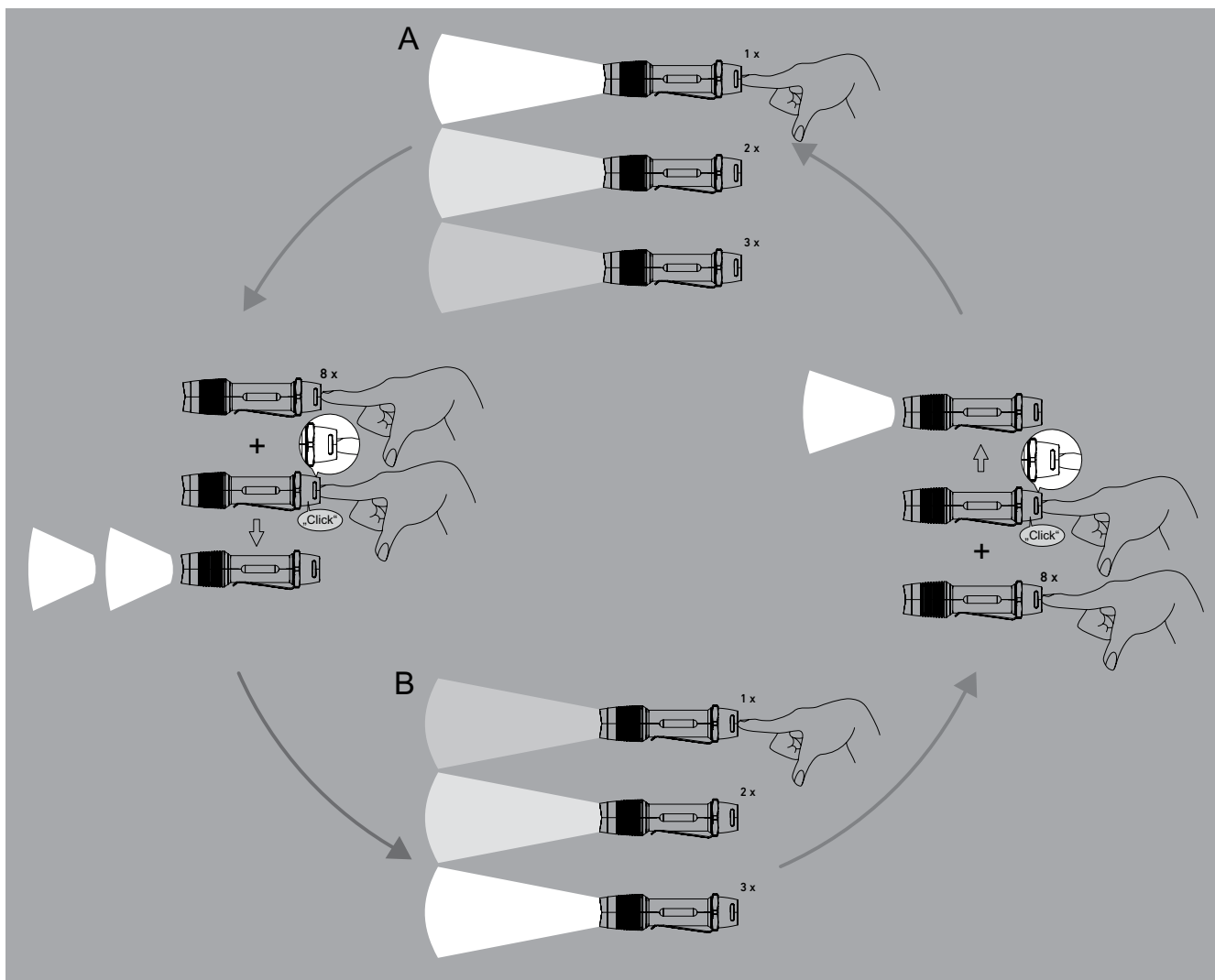
Valaisimessa on kolme eri valotoimintoa:

- 1 = voimakas valo (High Power),
- 2 = normaali valo (Power) ja
- 3 = himmennetty valo (Low Power).

1. Kun haluat käyttää valotoimintoja, paina virtapainike ② joko
 - sisään ja ulos useamman kerran tai
 - kevyesti sisään useamman kerran ja lukitse, kun haluttu ohjelma on valittu.
 - Jokainen painaminen aktivoi seuraavan valotoiminnon.
 - Kun painiketta on painettu kevyesti yli kolme kertaa, kierros alkaa taas alusta.

Painikkeen painaminen	Valotoiminto
1 x	Voimakas valo
2 x	Normaali valo
3 x	Himmennetty valo

5. Käyttö



5.3 Valo-ohjelmien aktivointi

Valaisimessa on kaksi valo-ohjelmaa, joilla voidaan määrittää valotoimintojen järjestys. Ohjelma A on aktivoituna tuotteen toimituksen yhteydessä. Valittavissa ovat seuraavat ohjelmat:

Ohjelma A

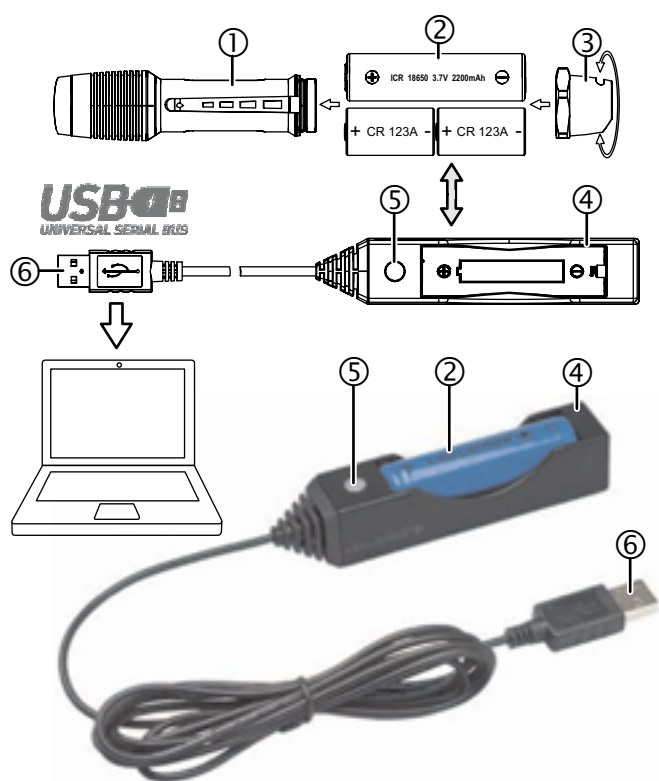
Painikkeen painaminen	Valotoiminto
1 x	Voimakas valo
2 x	Normaali valo
3 x	Himmennetty valo

Ohjelma B

Painikkeen painaminen	Valotoiminto
1 x	Himmennetty valo
2 x	Normaali valo
3 x	Voimakas valo

1. Kytke valaisin pois päältä.
2. Kun haluat vaihtaa valo-ohjelmaa, paina virtapainiketta ensin kahdeksan kertaa (tai useammin) ja lukitse se sitten.

5. Käyttö



- Valaisin vaihtaa valo-ohjelmaa ja ilmoittaa siitä kahdella vilkkuvalolla.
- Vilkkumisen jälkeen kullekin ohjelmalle valitaan ensimmäinen valotoiminto (joko voimakas valo tai himmennetty valo).
- Kun edellinen vaihe toistetaan, valaisin kytkeytyy takaisin toiseen valo-ohjelmaan.

5.4 Akun/paristojen vaihto

1. Kierrä päätykappale ② irti, kun haluat vaihtaa akun/paristot ③.
2. Ota akku/paristot ② ulos ja lataa akku.

VARO



RÄJÄHDYSVAARA

Laita akku/paristot aina paikoilleen (+/-)-merkintöjen mukaisesti, koska muuten on olemassa akun/paristojen vioittumisen tai jopa räjähtämisen vaara.

3. Laita ladattu akku / uudet paristot ② plus-napa (+) edellä paristolokeroon ①.
4. Kierrä päätykappale ③ takaisin paikalleen.

HUOMIO

AKUN/PARISTOJEN KÄYTTÖ

Valaisimessa saa käyttää vain 1 x suojattua LED LENSER® ICR18650 Li-Ion-akkaa tai 2 x CR 123A -litiumparistoja,

5.5 Akun lataaminen

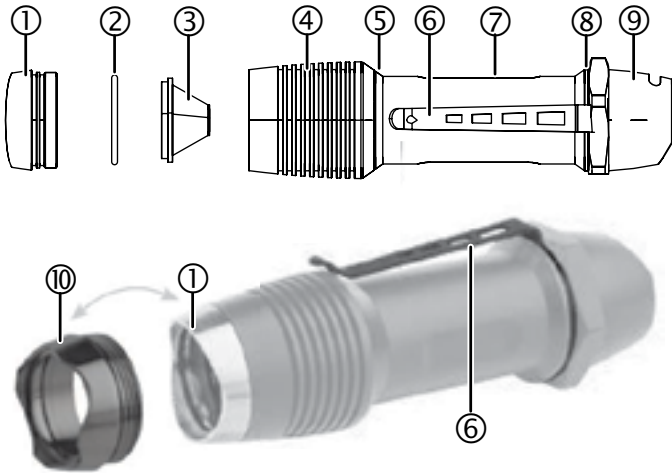
HUOMIO

AKUN LATAAMINEN

Valaisimen mukana toimitetulla latauslaitteella voi ladata vain uudelleen ladattavan LED LENSER® ICR18650 Li-Ion-akun.

1. Ota akku ② ulos; kierrä sitä varten päätykappale ③ pois valaisimesta ①.
2. Pistä akku ② (+/-)-merkintöjen mukaisesti latauslaitteeseen ④.
3. Yhdistä latauslaitteen ④ USB-pistoke ⑥ tavalliseen USB-verkkosovittimeen tai tietokoneen / kannettavan tietokoneen USB-lähtöön.
4. Huomioi latausnäyttö ⑤:
 - Punainen valo näyttää, että akkaa ladataan parhaillaan.
 - Vihreä valo ilmoittaa, että lataus on päättynyt.
5. Ota ladattu akku ② pois latauslaitteesta ja pistä se valaisimeen luvussa 5.4 kuvatulla tavalla.

5. Käyttö



5.6 Etuosan renkaan vaihto

Valaisimen etuosassa oleva rengas ① voidaan vaihtaa valaisimen mukana toimitettuun, mustalla pinnoitettuun renkaaseen ⑩, joka on valmistettu ruostumattomasta teräksestä ja jota voidaan käyttää lasin rikkomiseen.

- Kierrä valaisimen etuosan rengas ① irti.
 - Linssi ③ on kiinni renkaassa ① ja irtoaa valaisimesta renkaan ① mukana.
- Paina linssi ③ varovasti irti renkaasta ①.
- Vedä kumirengas ② varovasti irti renkaasta ①.
- Pistä kumirengas ② ruostumattomasta teräksestä valmistettuun renkaaseen ⑩.
- Aseta linssi ③ suorana renkaaseen ⑩ vasteeseen asti.
- Kierrä rengas ⑩ valaisimen päähän ④.

HUOM

VALAISIMEN ETUOSAN RENKAAN KIERTÄMINEN PAIKOILLEEN

Jos linssiä ei ole pistetty suoraan tai sitä ei ole työnnetty täysin eteen, se voi asettua väärään asentoon eikä ruostumattomasta teräksestä valmistettua rengasta saada kierrettyä valaisimen päähän vasteeseen asti.

Miten on toimittava:

- Laita linssi renkaaseen uudelleen tai suorista se.

HUOM

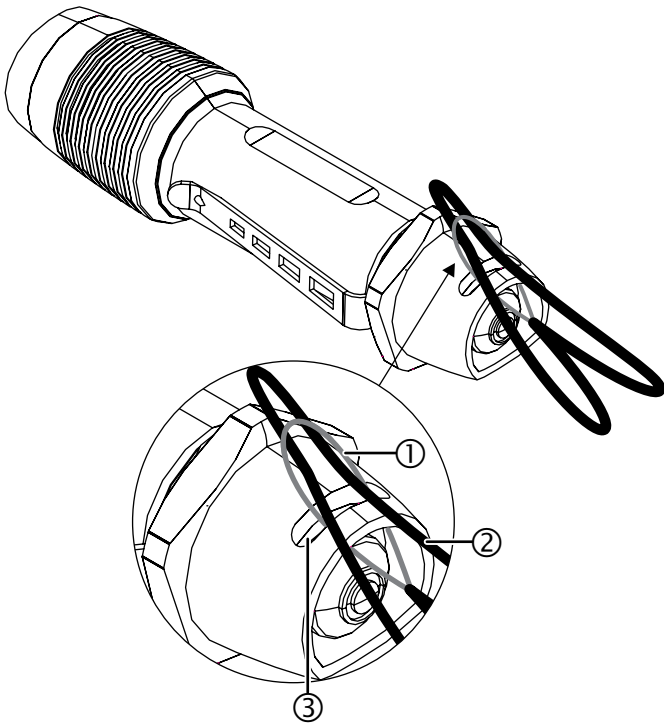
VARA-O-RENGAS

Valaisimen etuosan renkaan tiivisteenä käytetään O-rengasta. Valaisimen mukana tulee vara-O-rengas, joka voidaan ottaa käyttöön tarvittaessa.

5.7 Klipsin irrottaminen

- Kierrä päätykappale ⑨ irti.
- Vedä kumirengas ③ irti valaisimen rungosta ⑦.
- Irrota klipsi ⑥ valaisimen rungosta ⑦.
- Pistä kumirengas ③ valaisimen runkoon ⑦.
- Kierrä päätykappale ⑨ paikalleen.

5. Käyttö



5.8 Rannelenkin kiinnittäminen

Kiinnitä valaisimen mukana toimitettu rannelenkki päätykappaleeseen seuraavasti:

1. Työnnä rannelenkin ohut lenkki ① ulos valaisimen päätykappaleen kiinnitysaukon ③ sisäpuolelta.
2. Työnnä paksu lenkki ② ohuen lenkin ① läpi ja vedä paksusta lenkistä ②, kunnes ohut lenkki ① on vetäytynyt kiinnitysaukon ③ ympärille.

5.9 Automaattiset toiminnot

5.9.1 Lämpötilavalvonta

F1R on varustettu lämpötilavalvonnalla (elektroninen säätely lämpötila-anturilla). Tämä estää valaisimen liiallisen kuumentumisen käytön aikana. Toiminnon aktivoituminen voi johtaa kirkkauden heikkenemiseen.

- Sammuta valaisin tarvittaessa ja anna sen jäähtyä.

5.9.2 Pariston tehosta ilmoittava varoitus

LED vilkkuu lyhyesti kolme kertaa, kun akun lataus on liian alhainen. Vilkkuminen toistuu 15 sekunnin välein, kunnes valaisin kytketään automaattisesti pois päältä 10 minuutin kuluttua.

- Ota akku pois luvussa 5.4 ja 5.5 kuvatulla tavalla, lataa ja aseta takaisin paikoilleen.

5.10 Puhdistus

Puhdistuksessa on huomioitava seuraavaa:

- Puhdista valaisin ja varusteet vain kuivina nukkaamattomalla kankaalla.
- Jos valaisin joutuu kosketuksiin suolaveden kanssa, pyyhi suolavesi huolellisesti pois nukkaamattomalla kankaalla.

HUOMIO

PINNAN VIOITTUMINEN

Liutainaineet voivat vioittaa pintoja tai haurastuttaa materiaaleja!

Sen takia:

- Älä käytä puhdistus- tai liutainaineita.
- Älä käytä hankausaineita.
- Älä käytä bensaa, maalinohentimia tms.

5. Käyttö

HUOMIO

VASTUUVAPAUTUS

Valmistaja ei vastaa vahingoista, joiden syynä on sopimattomien puhdistus-/desinfointiaineiden käyttö.

5.11 Tarkastukset

Kaikki tuotteet kuluvat käytössä ajan myötä. Valaisimen sekä paristojen/akkujen turvallisuus ja toiminta on tarkistettava vuosittain / ennen jokaista käyttöä.

HUOMIO

Vialliset tai vanhat paristot/akut on vaihdettava uusiin ja hävitettävä.

Viallista valaisinta tai lisävarusteita ei saa käyttää ja on otettava yhteyttä myyjään/kauppiaseen.

5.12 Tuotevastuu

Tuotteille suoritetaan tiukka laadun lopputarkastus. Mikäli valaisin ei vastoin odotuksia toimi odotetulla tavalla, on käännyttävä myyjän/kauppiaan puoleen.

HUOMIO

EPÄASIANMUKAISET KORJAUKSET

Vain valtuutettu huoltoliike saa korjata laitteen; muuten lakisääteinen takuu raukeaa.

6. Tekniset tiedot

F1R

Parametriarvo	Arvo		
LED	1 x Xtreme Power LED		
Pituus	115 mm		
Paino	120 g		
Paristot	1 x litiumioniakku ICR18650, 3,7V, 2200 mAh tai 2 x CR 123A litiumparisto		
Energiavarasto***	3,9 Wh		
Valaisutoiminnot	High Power	Power	Low Power
Valoteho*	1000 lm	250 lm	10 lm
Valaisuaika**	3 h	6 h	60 h
Valon kantomatka*	160 m	80 m	20 m
Vesitiiviys	IPX8		

* Taulukossa ilmoitetussa asetuksessa mitattu valovirta (lumen) / valon maksimikantomatka (metri), kun käytössä on täyteen ladattu akku. Arvot ovat keskiarvoja, jotka voivat yksittäisissä tapauksissa poiketa +/- 15 % sirusta ja akusta riippuen.

** Keskimääräinen valaisuaika enintään yhden lumenin valovirralla.

*** Tehon laskennallinen arvo wattitunteina (Wh). Arvo koskee kunkin tuotteen toimituksen yhteydessä toimitettua paristoa / toimitettuja paristoja tai täyteen ladattua akkua / täyteen ladattuja akkuja.



