

# HEK® LK ja MiniPEK®

## Hiekan-, öljyn- ja bensiininerotin

Asennus-, käyttö- ja huolto-ohjeet  
02BI01bs



02BI01bs  
13.02.2019  
Revisio b  
HarT

**Sisällysluettelo:**

<b>1. YLEISTÄ</b> .....	<b>4</b>
1.1 TÄRKEÄÄ LATTIAKAIVOEROTTIMESTA.....	4
<b>2. HEK® LK HIEKAN- JA LIETTEENEROTIN</b> .....	<b>5</b>
2.1 TOIMINTAPERIAATE .....	5
2.2 RAKENNE .....	5
<b>3. MINIPEK® HIEKAN-, ÖLJYN- JA BENSIININEROTIN</b> .....	<b>6</b>
3.1 TOIMINTAPERIAATE .....	6
3.2 RAKENNE .....	6
<b>4. AUTOTALLIN JA PYSÄKÖINTITILAN LATTIAKAIVOJÄRJESTELMÄ</b> .....	<b>7</b>
<b>5. ASENNUSOHJEET</b> .....	<b>8</b>
<b>6. HUOLTO</b> .....	<b>13</b>
6.1 LATTIAKAIVOEROTIN.....	13
6.2 KANSISTO.....	13
6.3 VIKATILANTEET .....	13
6.4 JÄRJESTELMÄN JOKIN OSA ON VAHINGOITTUNUT TAI RIKKOUTUNUT .....	13
<b>7. TUOTTEEN KIERRÄTTÄMINEN JA HÄVITTÄMINEN</b> .....	<b>14</b>
<b>8. HUOLTOKIRJAMALLI</b> .....	<b>15</b>

## 1. YLEISTÄ

Tässä ohjeessa selostetaan Labko® HEK LK ja MiniPEK® hiekan-, öljyn ja bensiininerottimen asentaminen ja käyttö huoltotoimenpiteineen. Lattiakaivoerottimet on tarkoitettu sisäkäyttöön esim. autotallit, pysäköintitilat, kattila-, varavoima- ja kompressorihuoneet. MiniPEK® – erottimia ei saa käyttää ajoneuvojen pesupaikoilla.

MiniPEK® – erottimet ovat CE-merkittyjä EU:n rakennustuoteasetuksen mukaisesti.

### 1.1 Tärkeää lattiakaivoerottimesta

Tämä asennusohje on yleisluontoinen ja siksi jokainen kohde on suunniteltava erikseen tapauskohtaisesti viranomaisten sekä suunnittelijoiden kanssa. Lattiakaivoerottimen suunnittelussa tulee huomioida Suomen ympäristöministeriön asetus 1047/2017 rakennusten vesi- ja viemäri-laitteistoista.

Jotta järjestelmä toimisi parhaalla mahdollisella tavalla, lue huolella tämä asennus-, käyttö- ja huolto-ohje sekä kiinnitä asennuksessa huomiota erityisesti alla mainittuihin asioihin työturvallisuuden ja järjestelmän toiminnan takaamiseksi:

- Käsittele lattiakaivoa varoen äläkä vieritä tai pudota sitä.
- Sido lattiakaivo huolellisesti kuljetuksen ajaksi, jotta se ei vahingoitu.
- Tarkista lattiakaivo välittömästi asennuspaikalla mahdollisten kuljetusvaurioiden varalta.
- Asenna kannet paikalleen ennen lattiavalua, käytä muovipussia kansien suojana.
- Lisävarusteena saatavan saattolämmityskaapelin sähkökytkennät tulee tehdä voimassa olevien määräysten mukaisesti.
- Ennen lattiavalua tulee saattolämmityskaapeloinnille suorittaa eristysvastusmittaus!
- Erottimelle on suoritettava säännölliset tarkastus- ja huoltotoimenpiteet varman ja hyvän toiminnan takaamiseksi. Säännöllinen huolto takaa myös parhaan puhdistustuloksen.
- Selvitä kunnan jätehuoltomääräyksistä vaatimukset lietteen ja vaarallisen jätteen käsittelylle ja toimi vaatimusten mukaisesti.
- Jäteveden kanssa kosketuksiin joutuvia tuotteita huoltaessa on syytä muistaa riittävä suojavaarustus ja hygienia.
- Onnettomuuksien ehkäisemiseksi tulee kannet pitää aina ehdottomasti paikallaan! On aina kiinteistön omistajan vastuulla, ettei säiliöön pääse putoamaan mitään (lapset, eläimet, jne.)!



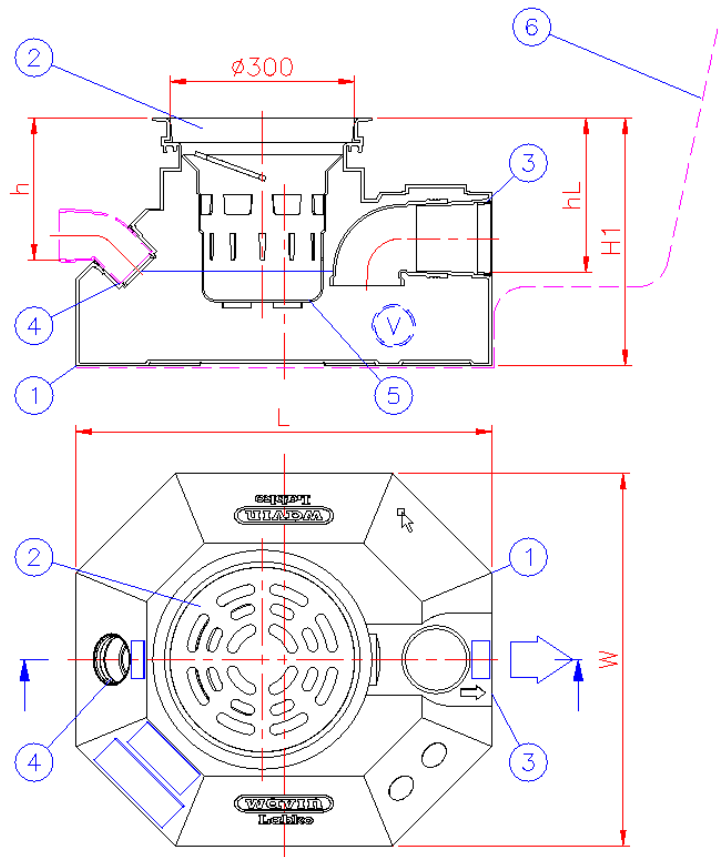
## 2. HEK® LK HIEKAN- JA LIETTEENEROTIN

### 2.1 Toimintaperiaate

Kiinteistön lattiaan asennettavaan HEK® LK – lattiakaivoerottimeen johdetaan vedet suunnitellulta alueelta ja erottimesta eteenpäin jatkokäsittelyyn. Lattiakaivo erottaa vedestä hiekan, lietteen ja muut kiintoaineet.

### 2.2 Rakenne

HEK® LK – lattiakaivoerottimet ovat PE-muovista valmistettuja lattiakaivoja. Lattiakaivoon kuuluu Ø300 kansi, irrallinen helposti tyhjennettävä lietesanko, sekä tiivis hajulukollinen Fix lock® -lähtöyhde ja tuloyhdevaraus. Lisäksi lattiakaivossa on harjateräkselle kaksi asennushammasta, joiden avulla erotin voidaan kiinnittää lattian raudoitukseen ennen valua. Lattiakaivon mukana tulee suojapussi sadevesikannelle, joka estää betoniroskeiden tarttumisen kanteen valun aikana. Tuloyhde on helposti avattavissa esim. vasaralla. Tuloyhde mahdollistaa valumavesien tai käsipesualtaan putkiston liittämisen erottimeen.



		HEK 40 LK	HEK 140 LK	HEK 220 LK	HEK 300 LK	HEK 450 LK
<b>1</b>	Runko	PE	PE	PE	PE	PE
<b>2</b>	Sadevesikansi	Tilauksen mukaan				
<b>3</b>	Lähtöyhde	D110	D110	D110	D110	D110
<b>4</b>	Tuloyhdevaraus	D75	D110	D110	D110	D110
<b>5</b>	Lieteämpäri	Ø260 H=240	Ø260 H=240	Ø260 H=240	Ø260 H=240	Ø260 H=240
<b>6</b>	Saattolämmityskaapeli (lisävaruste) 230 V, kylmäpää MCMK 5 m. P=180W					
<b>V</b>	Tilavuus	40 l	140 l	220 l	300 l	450 l
<b>hL</b>	Lähtöyhteen korko	250	250	300	300	300
<b>h</b>	Tuloyhteen korko	230	220	270	270	270
<b>H1</b>	Kokonaiskorkeus	400	640	700	840	1100
<b>W</b>	Leveys	600	600	750	750	750
<b>L</b>	Pituus	670	800	1060	1060	1060

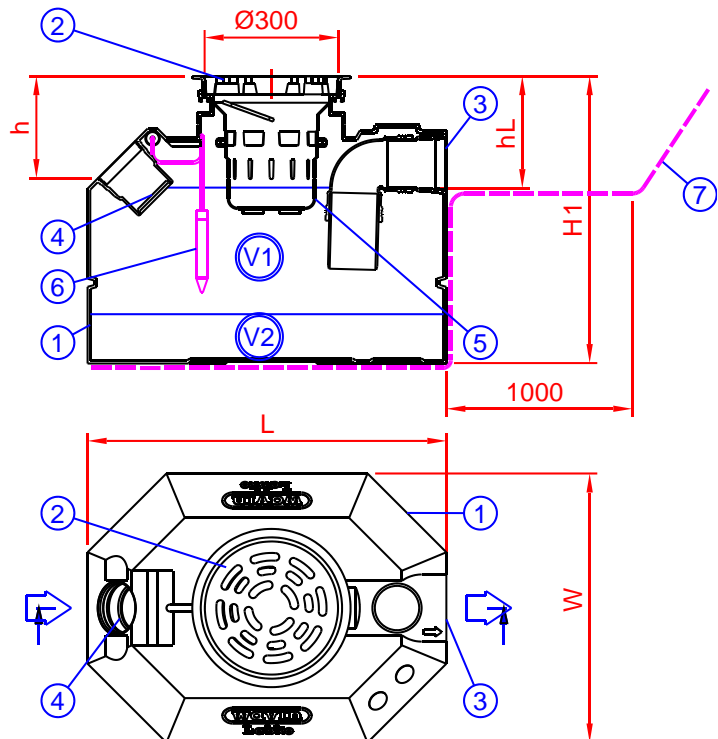
### 3. MINIPEK® HIEKAN-, ÖLJYN- JA BENSIININEROTIN

#### 3.1 Toimintaperiaate

Kiinteistön lattiaan asennettavaan MiniPEK® – lattiakaivoerottimeen johdetaan vedet suunnitellulta alueelta ja erottimesta eteenpäin jatkokäsittelyyn. Erotin erottaa vedestä hiekan, öljyn ja muut kiintoaineet. Tuotteita ei saa käyttää ajoneuvojen pesupaikoilla.

#### 3.2 Rakenne

MiniPEK® – erottimet ovat PE-muovista valmistettuja lattiakaivoja. Erottimeen kuuluu Ø300 kansi, irrallinen helposti tyhjennettävä lietesanko, sekä tiivis hajulukollinen Fix lock® -tulo- ja lähtöyhde. Lisäksi erottimessa on harjateräkselle kaksi asennushammasta, joiden avulla erotin voidaan kiinnittää lattian raudoitukseen ennen valua. Erottimen mukana tulee suojapussi kannelle, joka estää betoniroskeiden tarttumisen kanteen valun aikana. Erottimet on mahdollista varustaa öljytilan täyttymishälyttimellä.



		MiniPEK 0,2	MiniPEK S 0,4	MiniPEK 0,4	MiniPEK 0,6
1	Runko	PE	PE	PE	PE
2	Kansi Ø300	Sadevesi, B125 (C250)	Umpi, C250	Sadevesi, B125 (C250)	Sadevesi, B125 (C250)
3	Lähtöyhde	D110	D110	D110	D110
4	Tuloyhdevaraus	D110	D110	D110	D110
5	Lieteämpäri	Ø260 H=240	-	Ø260 H=240	Ø260 H=240
6	LISÄVARUSTE: Öljyhälytin	Tilauksen mukaan	Tilauksen mukaan	Tilauksen mukaan	Tilauksen mukaan
7	Saattolämmityskaapeli (lisävaruste). 230V, kylmäpää MCMK 5 m. P=180W				
V1	Öljyn- ja bensiinin erotustila	110 l	220 l	220 l	330 l
V2	Hiekan- ja lietteen varastotilavuus	40 l	-	80 l	120 l
hL	Lähtöyhteen korko	250	300	300	300
h	Tuloyhteen korko	220	270	270	270
H1	Kokonaiskorkeus	640	700	840	1100
W	Leveys	600	750	750	750
L	Pituus	800	1060	1060	1060

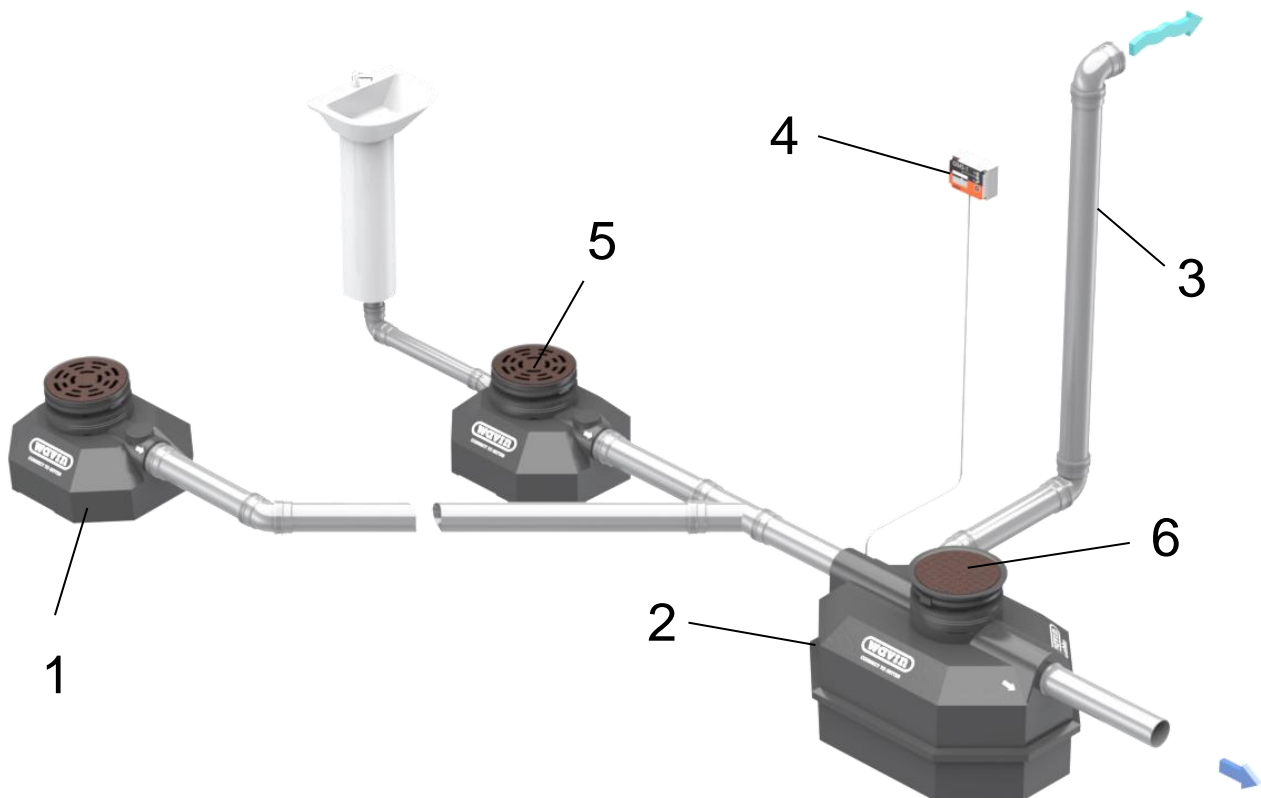
#### 4. AUTOTALLIN JA PYSÄKÖINTITILAN LATTIAKAIVOJÄRJESTELMÄ

HEK® LK – ja MiniPEK® S 0,4 lattiakaivoerottimista voidaan suunnitella ja rakentaa autotallin ja pysäköintitilan öljynerotinjärjestelmä. Näin voidaan kohteen erityisvaatimusten mukaisesti sijoittaa useampi ritiläkannellinen HEK® LK lattiakaivo tarvittaviin kohtiin ja johtaa jätevesi öljynerottimeen. Mitoituksessa on huomioitava, että MiniPEK 0,4 S lattiakaivoerottimen nimellisvirtaamaa ei ylitetä.

Autotallin lattiakaivojärjestelmässä HEK® LK hiekan- ja lietteenerottimeen saadaan tehokkaasti kerättyä hiekka ja liete, jolloin öljynerottimen ei päädy kiintoainetta ja näin öljynerottimeen kerääntyy ainoastaan öljyinen jätevesi. Tämä helpottaa kerääntyneen öljyn tyhjentämistä, kun samassa tilassa on mahdollisimman vähän kiintoainetta.

Muita rakennuskohteen erityisvaatimuksia voi olla, että lattiakaivon öljynerottimen tuulettaminen samaan tilaan on kielletty. Tässä tapauksessa öljynerottimena tulee käyttää MiniPEK® S 0,4, jossa on umpikansi estämässä öljytilan tuulettuminen sisätilaan. Tässä tapauksessa öljynerotin tulee tuulettaa erillisen tuuletusputkiston kautta ulkoilmaan. Tällä tavalla vähennetään myös mahdollisia lattiakaivon hajuongelmia, kun öljynerottimen tila ei ole avoinna sisätilaan.

Suomen ympäristöministeriön asetus 1047/2017 rakennusten vesi- ja viemärlaitteistoista mainitsee, että öljynerotinjärjestelmässä on oltava öljyntäyttymishälytin. MiniPEK® lattiakaivoon on saatavissa lisävarusteena määräysten vaatimukset täyttävä öljyntäyttymishälytin.



1. HEK® LK	2. MiniPEK® 0,4 S	3. Tuuletusputkisto (ei kuulu toimitukseen)
4. Öljyntäyttymishälytin (lisävaruste)	5. Ritiläkansi D300	6. Umpikansi D300

## 5. AENNUSOHJEET

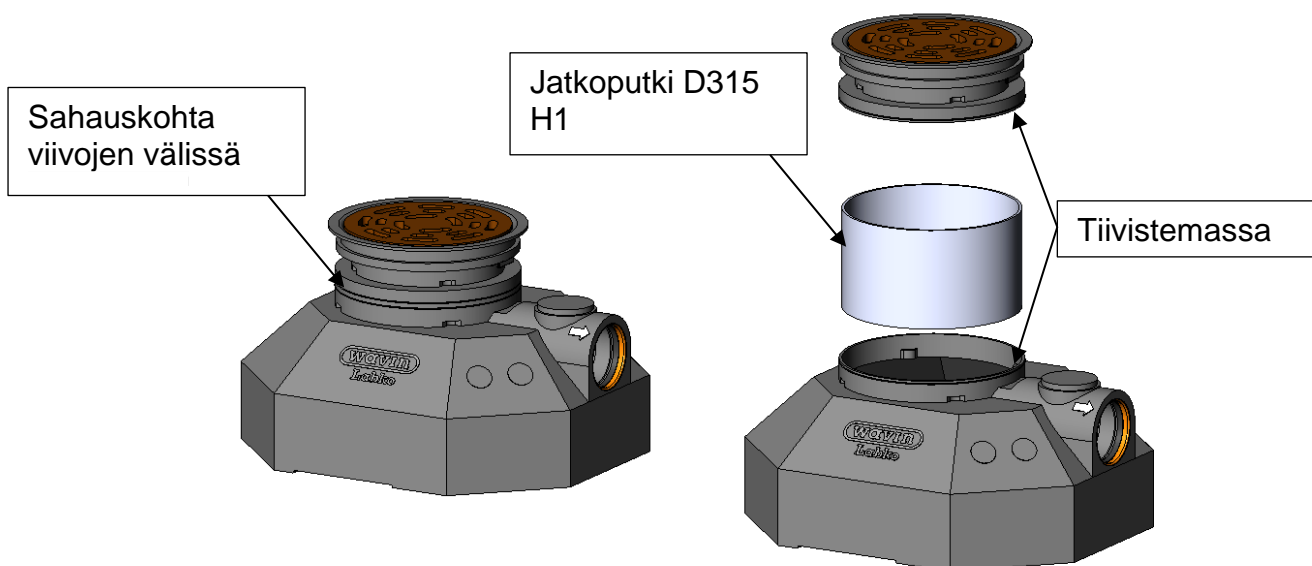
- Tee lattiakaivon pohjatyöt kohdesuunnittelijan ohjeiden mukaisesti. Tiivistystyö on tehtävä huolella.



- Asemoi lattiakaivo paikoilleen suunnitelman mukaiseen korkoon kansiston yläpinnasta mitaten.

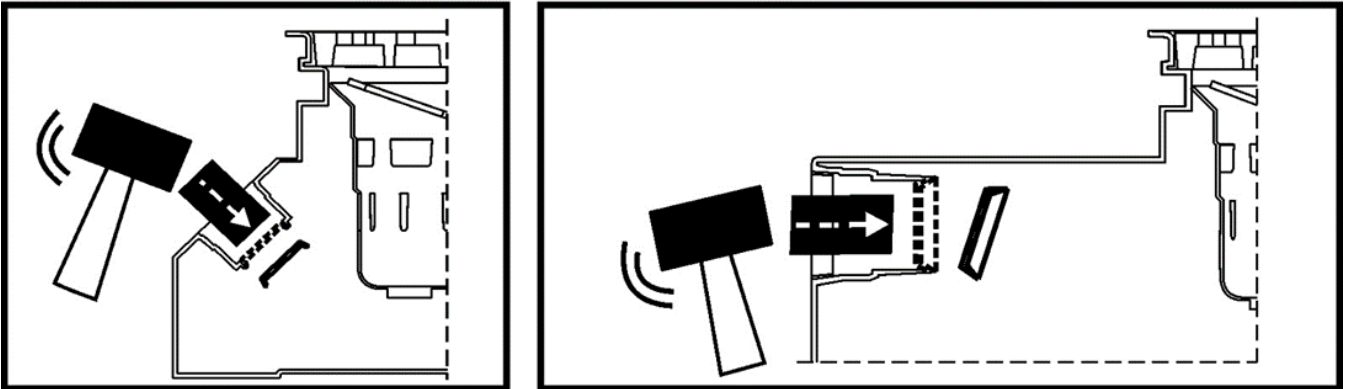


- Lattiakaivo voidaan tarvittaessa asentaa vakiosyvyyttä syvemmälle. Leikkaa lattiakaivo kuvan mukaisesti viivojen välissä olevasta sahauskohdasta. Lisää sileä D315 PE/PP/PVC putki korotuspalaksi (ei kuulu toimitukseen), lisää massatiivistys ja ruuvikiinnitys vähintään kolmella ruuvilla sekä ylä- että alapäähän.

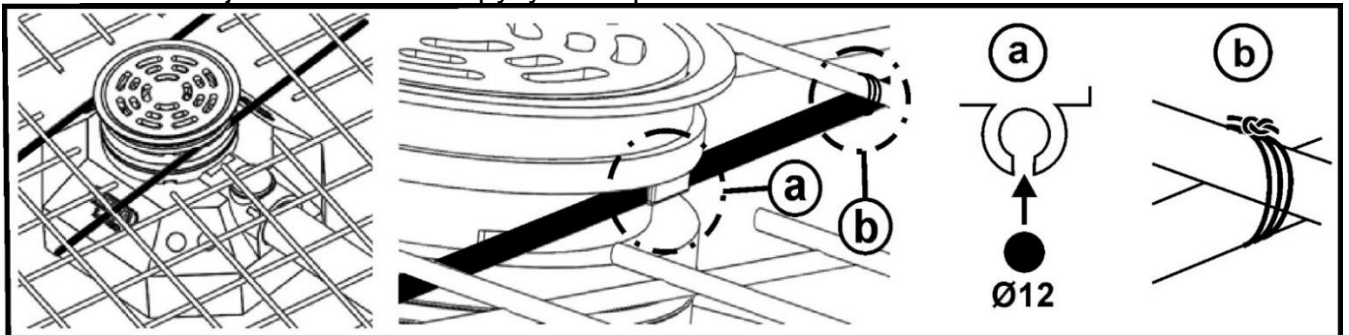




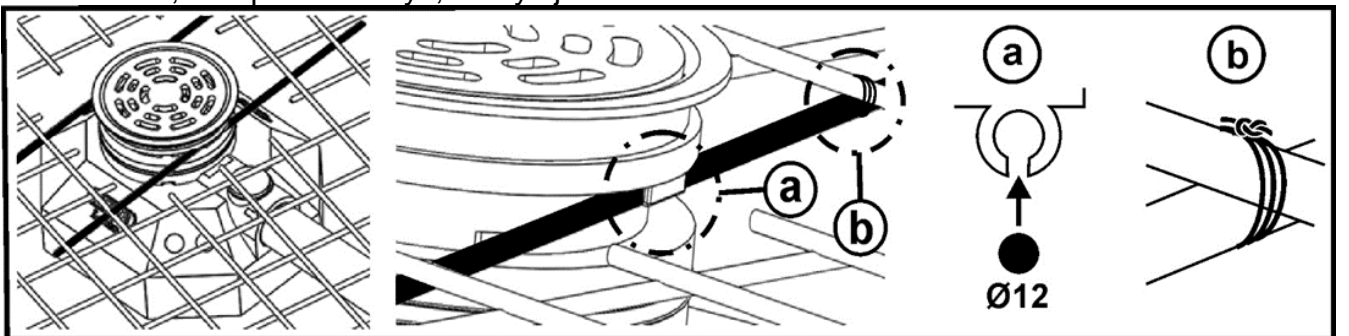
- Seuraavaksi tulee avata tuloyhde, jos se otetaan käyttöön.



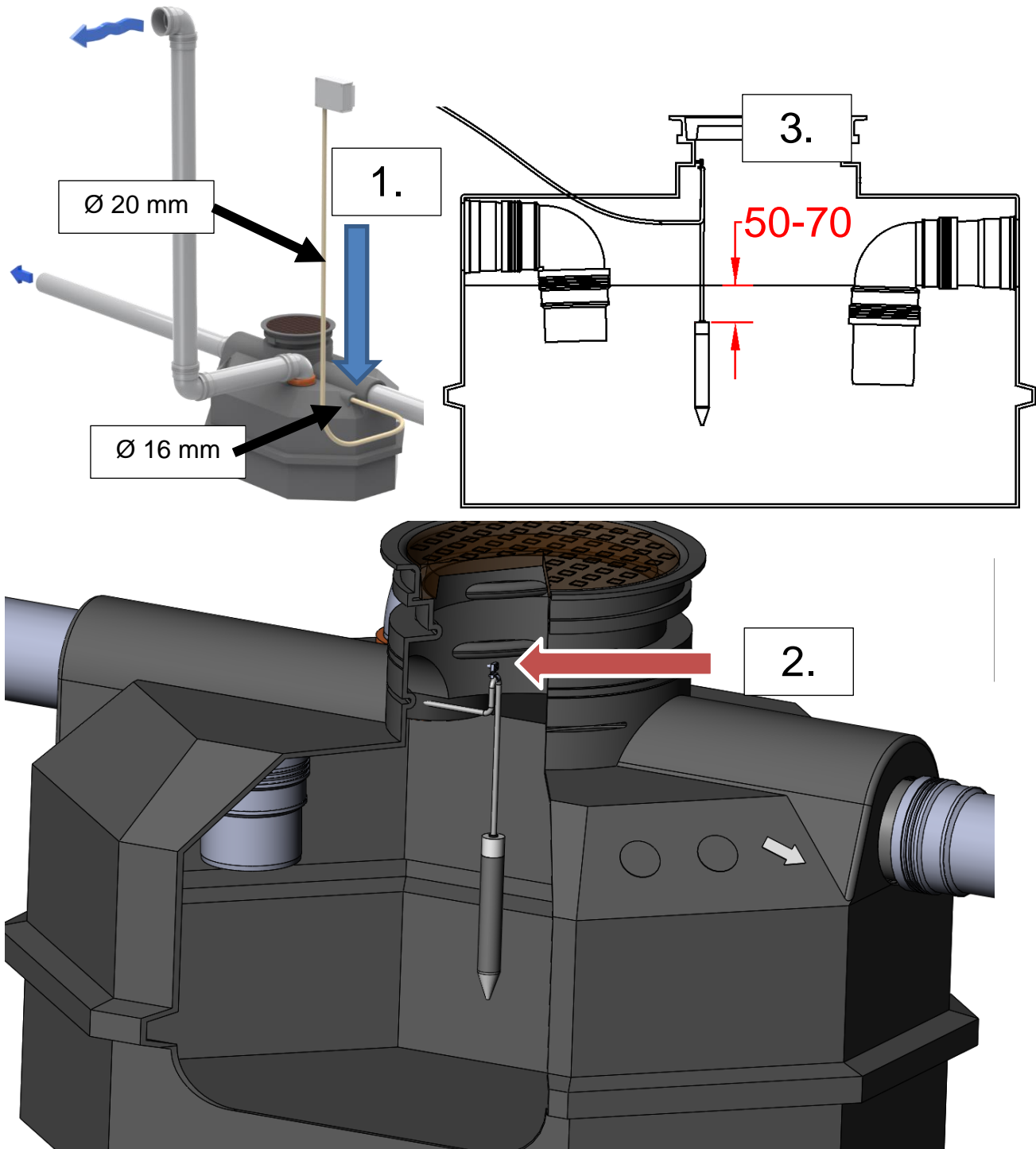
- Asemoinnin jälkeen tue erotin pysymään paikoillaan lattiavalun aikana.



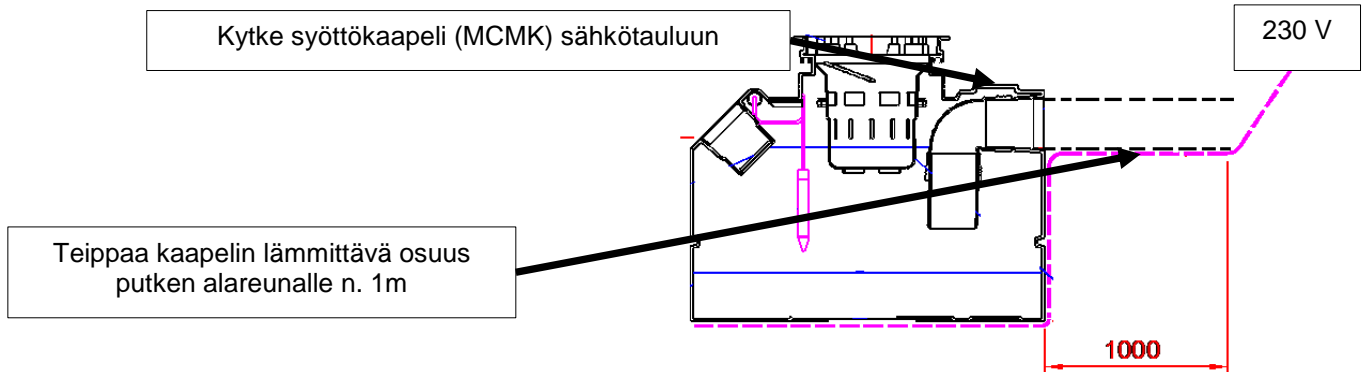
- Jatka kohteen pohjatöitä kohdesuunnittelijan ohjeiden mukaisesti kuten LVI-putkien asennus, maaperäntiivistys, eristys ja betoniraudotus.



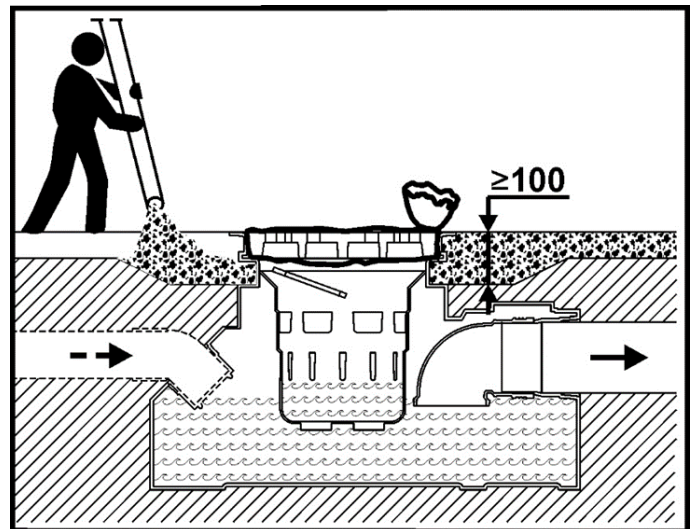
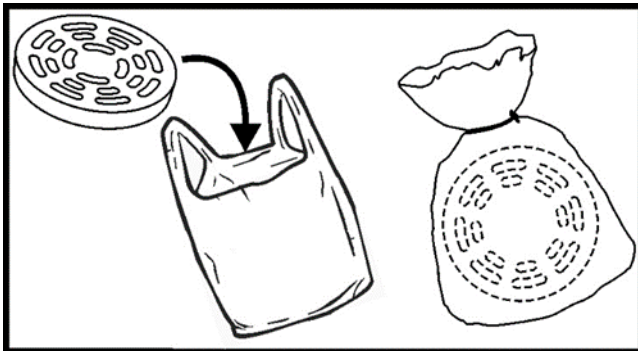
- Öljyhälyttimen asentaminen. Anturin kaapelille tuodaan  $\text{Ø}20$  mm kaabelinsuojaputki tuloyhteen vieressä tai päällä olevaan avettavaan kaapeliläpivientiin (1.). Pora  $\text{Ø}16$  mm poranterällä kaabelin läpivienti auki ja laita kaabelin suojaputki paikalleen ja varmista läpiviennin tiiveys tiivistemassalla. Öljyhälyttimen mukana toimitetaan ruuvilla kiinnitettävä anturin ripustin (2.), jolla anturi korkeus säädetään noin 50-70 mm (3.) veden pinnan alapuolelle.



- Tilauksesta on saatavissa tehtaalla asennettu saattolämmityskaapeli kaivon pohjaan. Saattolämmityskaapelissa on 5 metrin sähkökaapeli (pyöreä MCKMK) sähkökeskukseen kytkemistä varten. Saattolämmityskaapeliin on jätetty 1 m lämmityskaapelia (litteä) lähtöviemäriputken alapintaan asennettavaksi, näin myös saadaan estettyä viemäriputken jäätyminen. Lattian lämpöeristys tulee suunnitella kohteen olosuhteiden mukaisesti.



- Tilauksesta saatava saattolämmityskaapelointi on tarkastettava eristysvastusmittauksella ennen betonivalua!
- Laita kansi muovipussiin, aseta kansi paikalleen erottimen päälle ja pidä paikallaan betonivalun ajan.



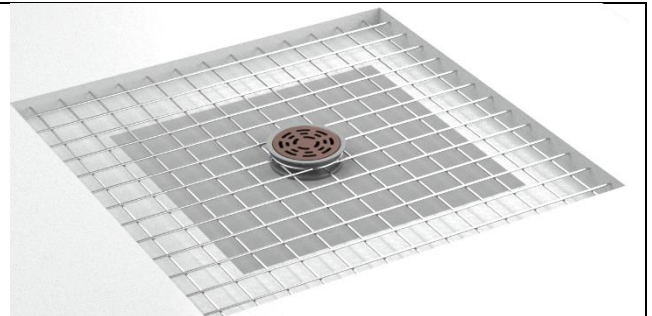
- Pohjaveden pinnan alapuolella olevat autotallit ja vastaavat tilat tulee suunnitella tapauskohtaisesti. Seuraavassa on yleisluontoinen kuvaus lattiakaivon asentamisesta kellarin betonivaluun pohjaveden vaikutusvyöhykkeellä.



Lattiakaivoerottimen rakennetta ei ole mitoitettu kestäämään pohjaveden painetta, joten lattiakaivo tulee suunnitella vesitiiviin pohjarakenteen yläpuolelle. Betonirakenne tulee suunnitella voimassaolevien määräysten mukaiseksi.

Betonivalun ajaksi lattiakaivo tulee tukea riittävästi märän betonin aiheuttaman nosteen takia.

Vakiokorkeudella olevan lattiakaivon kanssa voi ympäröivän betonivalun tehdä kerralla, muista laittaa kansi ennen valua.



Mikäli on käytetty jatkoputkea nousuputken korottamiseen, tulee betonivalu tehdä kaksivaiheisena.

Lattiarakenteen tekemistä voi jatkaa rakennesuunnittelijan ohjeiden mukaisesti raudoituksella ja pintavalulla.

## 6. HUOLTO

HEK® LK ja MiniPEK® -lattiakaivoerottimille on suoritettava säännöllisiä tarkastus- ja huoltotoimenpiteitä varman ja hyvän toiminnan takaamiseksi. Säännöllinen huolto takaa myös parhaan puhdistustuloksen. Tarkastuksista, tyhjennyksistä ja muista huoltotoimenpiteistä tulee pitää huoltokirjaa, johon merkataan kaikki huoltotoimenpiteet ja häiriötilanteet sekä toimenpiteet häiriötilanteissa. Lisäksi vaarallisen jätteen siirtoasiakirja on säilytettävä 3 vuotta tyhjennyksen jälkeen. Malli huoltokirjasta esitetään kappaleessa 8. Käyttö- ja huolto-ohjeet on säilytettävä kiinteistöllä ja on pyydettäessä esitettävä valvontaviranomaiselle. Rakenteelliset ja toiminnalliset tarkastukset voi kiinteistön omistaja suorittaa itse.

### 6.1 Lattiakaivoerotin

Tarkkaile lietteen kertymistä erottimen pohjalle sekä öljyn kertymistä veden pinnalle. HEK® lattiakaivoon kuuluu vakiona lieteämpäri, jonka säännöllinen tyhjentäminen vähentää lattiakaivoerottimen pohjalle kerääntyvän kiintoaineen määrää. Liete tulee poistaa tarvittaessa ja suosituksemme on vähintään kaksi kertaa vuodessa. Riittävän useasti tapahtuva tyhjennys estää hiekan joutumisen viemäriputkistoihin ja samalle vähentää mahdollisia hajuhaittoja.

MiniPEK® lattiakaivon liete ja veden pinnalle kerääntynyt öljy on vaarallista jätettä. Ne tulee kuljettaa asianmukaisesti ja viedä käsiteltäväksi vaarallisia jätteitä vastaanottaviin kohteisiin. Täytä erotin vedellä huollon jälkeen. HEK® LK-lattiakaivon lietteen käsittelyssä tulee tarkastaa paikalliset määräykset ja toimia niiden mukaisesti.

Erottimen rakenteiden kunto ja toimivuus on tarkastettava vähintään kymmenen vuoden välein. Tarkastus suositellaan tehtäväksi erotinjärjestelmän huollon yhteydessä. Rakenteista tulee tarkastaa erottimen tiiveys, tulo- ja lähtöyhteiden sekä kansiston kunto.

### 6.2 Kansisto

Kansistosta tulee tarkastaa kehyksen kunto ja kansien mekaaninen kunto mahdollisten vaurioiden varalta vuosittain. Tarkastuksella varmistetaan, että lattiakaivon rakenteet ovat vaurioitumattomat. Rakenteiden kunnon tarkastus suoritetaan tyhjennyksen yhteydessä, kun kannet on nostettu paikoiltaan.

### 6.3 Vikatilanteet

- Jos kiinteistön viemärit eivät vedä tai järjestelmä padottaa, tarkasta välittömästi lattiakaivon hiekan ja lietteen korkeus ja tyhjennä tarvittaessa. Jos hiekanerotustilan puhdistus ei korjaa tilannetta, tulee selvittää lähtöviemäriinjan mahdolliset tukokset.
- Jos lattiakaivon pinta on normaalilla korkeudella, kun vettä ei johdeta viemäriin ja padotusta esiintyy veden käytön aikana, hiekan erotustila on täyttymässä tai lähtöviemäri on tukkeutumassa. Tyhjennä hiekanerotustila ja huuhtelee viemäriputkisto ja poista kertymät ja tukokset viemäristä.

### 6.4 Järjestelmän jokin osa on vahingoittunut tai rikkoutunut

Jos jokin osa järjestelmästä on rikkoutunut tai vahingoittunut, ota yhteyttä tuotteen myyjään.

## 7. TUOTTEEN KIERRÄTTÄMINEN JA HÄVITTÄMINEN

Tuotteen kuljetuspakkaus voidaan käsitellä energijakeena. Käytön loppuessa ehjät tuotteet voidaan kierrättää puhdistettuna uudelleen käytettäväksi. Hälytin ja hälyttimen osat tulee puhdistaa ja toimittaa käytöstä poistetun elektroniikan vastaanottopisteeseen.

Tuotteen runko on valmistettu polyeteenistä, kansi valuraudasta ja putkiosat polypropeenista. Koska rakennustuotteiden elinkaari on erittäin pitkä, varmista tuotteen hävittämisajankohdan vaatimukset kunnan jätehuollosta vastaavalta taholta.



Tutustu lisää tuotteisiimme osoitteessa  
**www.wavin.fi**



Hulevesien hallinta | Jätevesien hallinta | Kiinteistöjen lämmitys ja jäähdytys  
Veden ja kaasun jakelu | Kaapelinsuojus

**Mexichem.**  
Building & Infrastructure

Vuosien varrella kertynyt tietotaito ja sertifioitu laatujärjestelmä varmistavat tuotteidemme laadun, luotettavuuden sekä soveltuvuuden Suomen vaativiin olosuhteisiin. Wavin Finland on osa kansainvälistä Wavin-konsernia, jolla on toimipisteitä 25 maassa. Suomessa miellä on pääkonttorimme lisäksi kaksi tuotantolaitosta, neljä myyntikonttoria sekä koko maan kattava jälleenmyyntiverkosto.

© 2018 Wavin Finland  
Pidätämme oikeudet muutoksiin ilman ennakoilmoitusta. Johtuen jatkuvasta tuotekehityksestä, tuotteiden teknisissä yksityiskohdissa tapahtuu muutoksia. Tuotteiden asentaminen tulee tehdä asennusohjeiden mukaan.

**wavin**

CONNECT TO BETTER

