

ULTRA PT LIESIKUPU

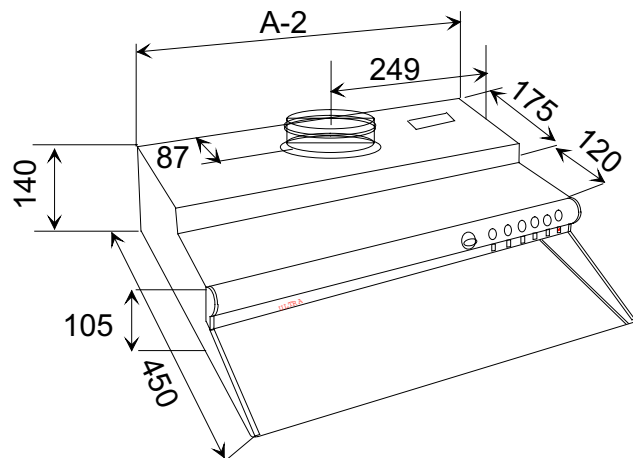
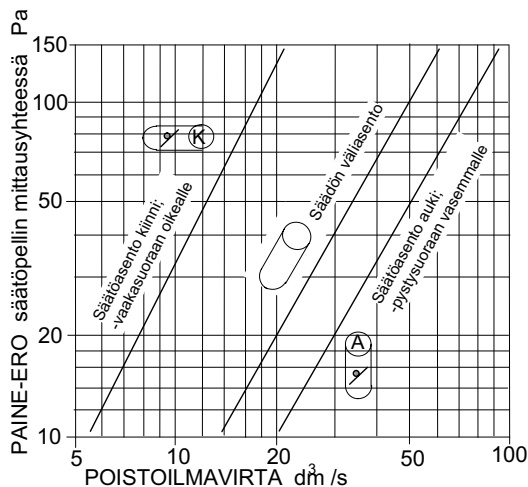
Säädinkupu ilmastoinnin ohjaukseen

ULTRA PT



- käsikäyttöinen sulkupelti tai venttiilin kiinnityskehyksellä
- on/off kytkimellä tai jatkuvatoiminen
- loisteputkivalaisin 11w
- pestävä rasvasuodatin
- 8-nopeuksinen 1,7 A muuntaja 4-nopeuskäyttöä varten
- väri valkoinen
- leveydet 400, 500 ja 600mm
- kumitiivisteellinen lähtökaulus 125mm

DX-ULTRA-PT LIESIKUVUN POISTOILMAVIRTA



ilmanvaihtokoneet
Talteri DIVK



Liesikuvun puhallin osat
DLT-150
DTT-200



Huippumuri
DHI-200



Huippumurit
DHI-195
DHI-215
DHI-225
DHI-250



kehitämme jatkuvasti tuotteitamme ja pidätämme oikeuden muutoksiin