

PUHDASTA ILOA SISÄILMASTA

Deekax Talteri DIVK-C 330 DE

Deekax Talteri DIVK-C 330 DE VKL



- hallittu tarpeenmukainen ilmanvaihto
- lämmöntalteenotto vastavirtasiirtimellä
- lämmöntalteenoton hyötysuhde yli 80 %
- tuloilman tarpeenmukainen suodatus ja lämmitys
- elektroninen säädin ilmanvaihdon ohjaukseen
- erillinen käyttöpaneeli kojerasiaan
- tasavirta puhaltimet
- koneessa on hiljaiseksi eristetty ja valkoiseksi polttomaalattu vaipparakenne



ELEKTRONINEN SÄÄDIN ILMANVAIHDON OHJAUKSEEN

- Puhallinnopeuden säätö
- Tuloilman lämpötilan säätö
- Lämpötilanäytöt
- Takkakytkin
- Tehostus ajastimella
- Viikko-vuorokausikello käynninohjaukseen
- Huoltovälimuistutus
- Kieliversiot suomi, ruotsi, englanti ja viro

VALMIUDET

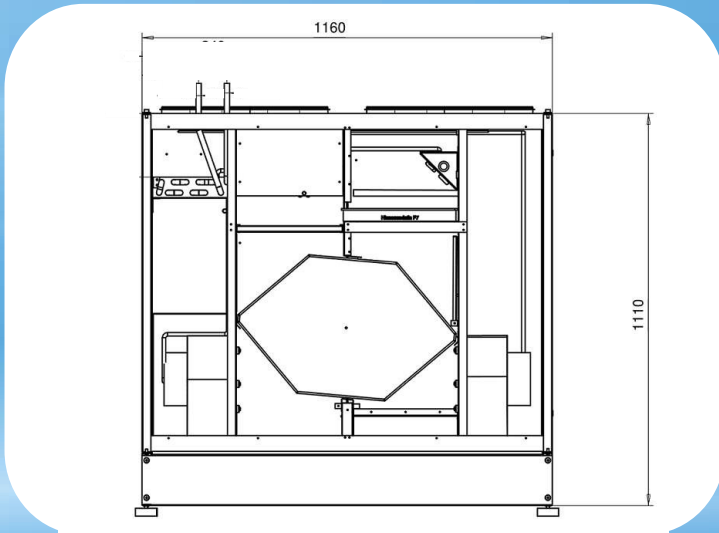
- Hiilidioksidi-lähettimele
- Kosteus-lähettimele
- Erilliselle jatkoaika tai takkakytkimelle
- Erilliselle tehostuskytkimelle
- Poissaolokytkimelle
- Kaukovalvonta ohjaus



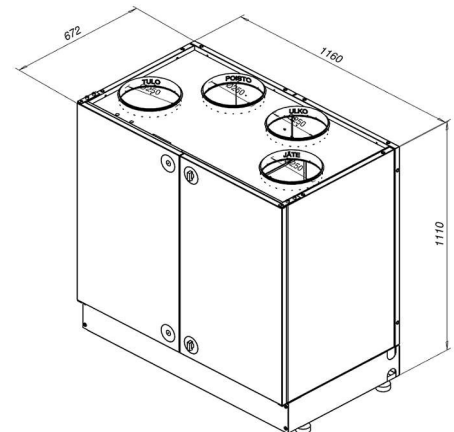
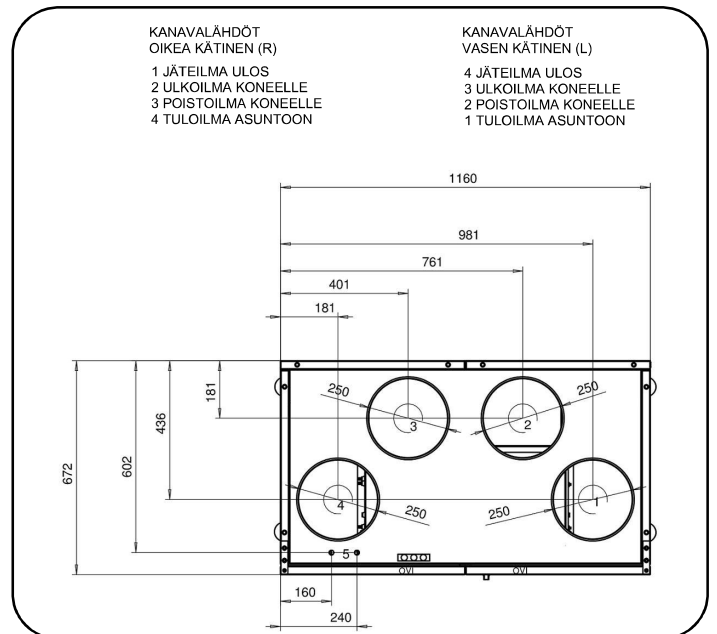
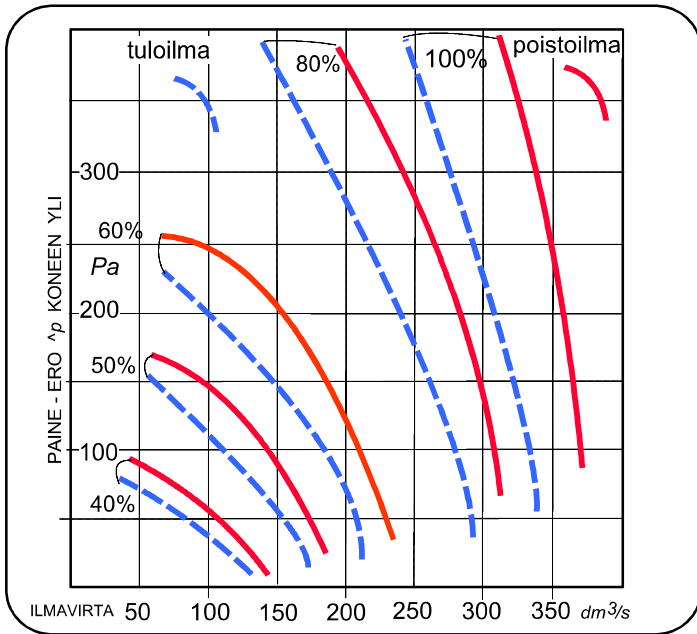
HALLITTUA ILMANVAIHTOA

Deekax Talteri DIVK-C330 DE

KONEEN OSAT JA TEKNISET TIEDOT



- Jäteilma ulos..... \varnothing 250 mm
- Ulkoilma koneelle \varnothing 250 mm
- Poistoilma koneelle..... \varnothing 250 mm
- Tuloilma asuntoon..... \varnothing 250 mm
- Huoltokytkin
- Tulopuhallin EC 520W
- Poistopuhallin EC 520W
- Vastavirtalämmönsiirrin
- Jälkilämmitys sähkö... 2000W
tai Vesipatteri (VKL)
- Etulämmitin 2000W
- Poistoilmasuodatin G4
- Tuloilmasuodatin F7
- Kondenssiveden poisto
- Kesäohitus peltimoottorilla



kehitämme jatkuvasti tuotteitamme ja pidätämme oikeuden muutoksiin



DEEKAX Air Oy
www.deekaxair.fi

Patruunapolku 4, 79100 Leppävirta Puh. 0207 912550