

# PUHDASTA ILOA SISÄILMASTA

## Deekax Talteri DIVK-C 120 DE



- hallittu tarpeenmukainen ilmanvaihto
- lämmöntalteenotto vastavirtasiirtimellä
- lämmöntalteenoton hyötysuhde yli 80 %
- tuloilman tarpeenmukainen suodatus ja lämmitys
- elektroninen säädin ilmanvaihdon ohjaukseen
- erillinen käyttöpaneeli kojerasiaan
- keittiöohitus, tehostus liesikuvulta (KTST) tai nopeuden-ohjaus liesikuvulta (PEC, SEC)
- tasavirta puhaltimet
- koneessa on hiljaiseksi eristetty ja valkoiseksi polttomaalattu vaipparakenne



### ELEKTRONINEN SÄÄDIN ILMANVAIHDON OHJAUKSEEN

- Puhallinnopeuden säätö
- Tuloilman lämpötilan säätö
- Lämpötilanäytöt
- Takkakytkin
- Tehostus ajastimella
- Viikko-vuorokausikello käynninohjaukseen
- Huoltovälimuistutus
- Kieliversiot suomi, ruotsi, englantia ja viro

### VALMIUDET

- Hiilidioksidi-lähettimelle
- Kosteus-lähettimelle
- Erilliselle jatkoaika tai takkakytkimelle
- Erilliselle tehostuskytkimelle
- Poissaolokytkimelle
- Kaukovalvonta ohjaus



KTST



PEC



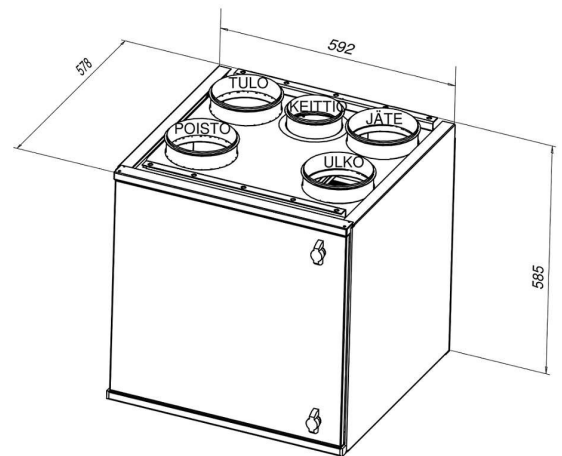
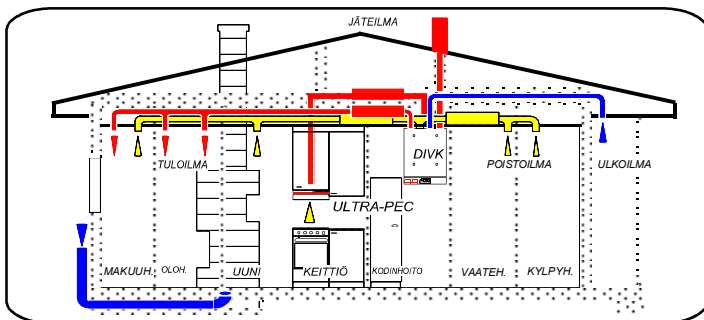
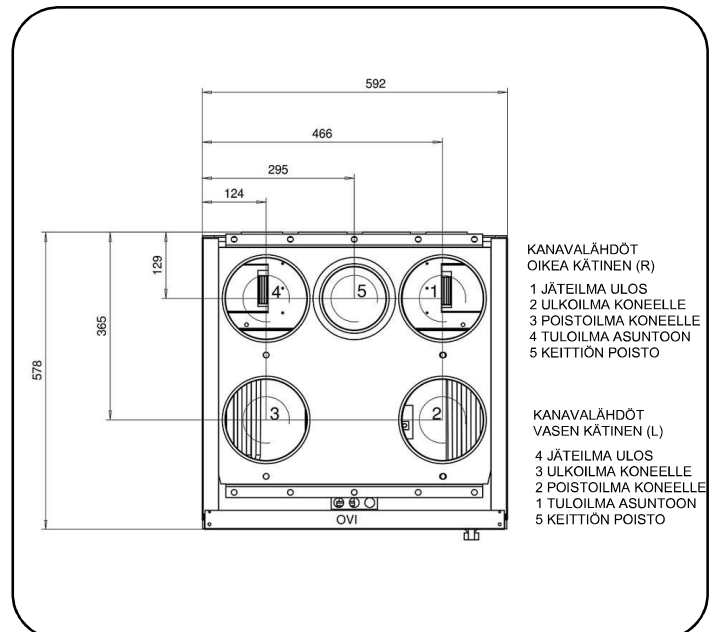
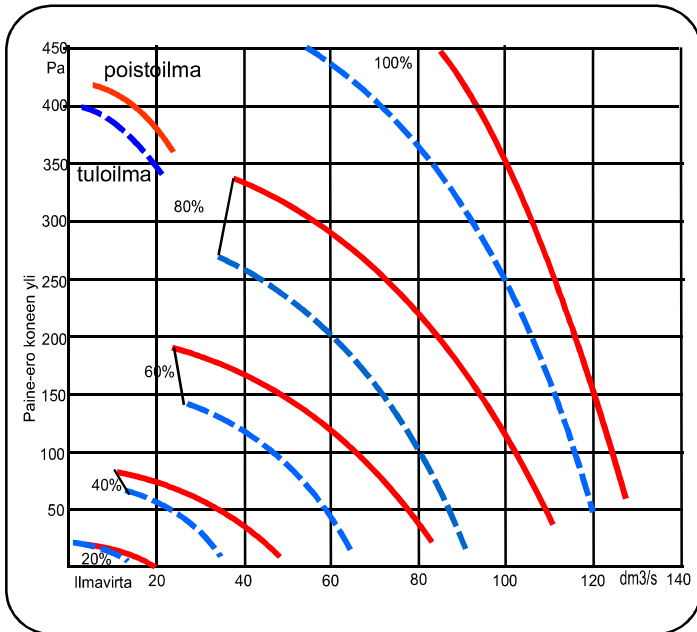
HALLITTUA ILMANVAIHTOA

# Deekax Talteri DIVK-C120 DE

## KONEEN OSAT JA TEKNISET TIEDOT



- Jäteilma ulos..... $\varnothing$  160 mm
- Ulkoilma koneelle ..... $\varnothing$  160 mm
- Poistoilma koneelle..... $\varnothing$  160 mm
- Tuloilma asuntoon..... $\varnothing$  160 mm
- Keittiöhohitus..... $\varnothing$  125 mm
- Huoltokytkin
- Tulopuhallin EC 163W
- Poistopuhallin EC 163W
- Vastavirtalämmönsiirrin
- Jälkilämmitys sähkö... 500W
- Etulämmitin 1000W
- Poistoilmasuodatin G4
- Tuloilmasuodatin F7
- Kondenssiveden poisto
- Kesäohitus peltimoottorilla



kehitämme jatkuvasti tuotteitamme ja pidätämme oikeuden muutoksiin



**DEEKAX Air Oy**  
www.deekaxair.fi

Patruunapolku 4, 79100 Leppävirta Puh. 0207 912550