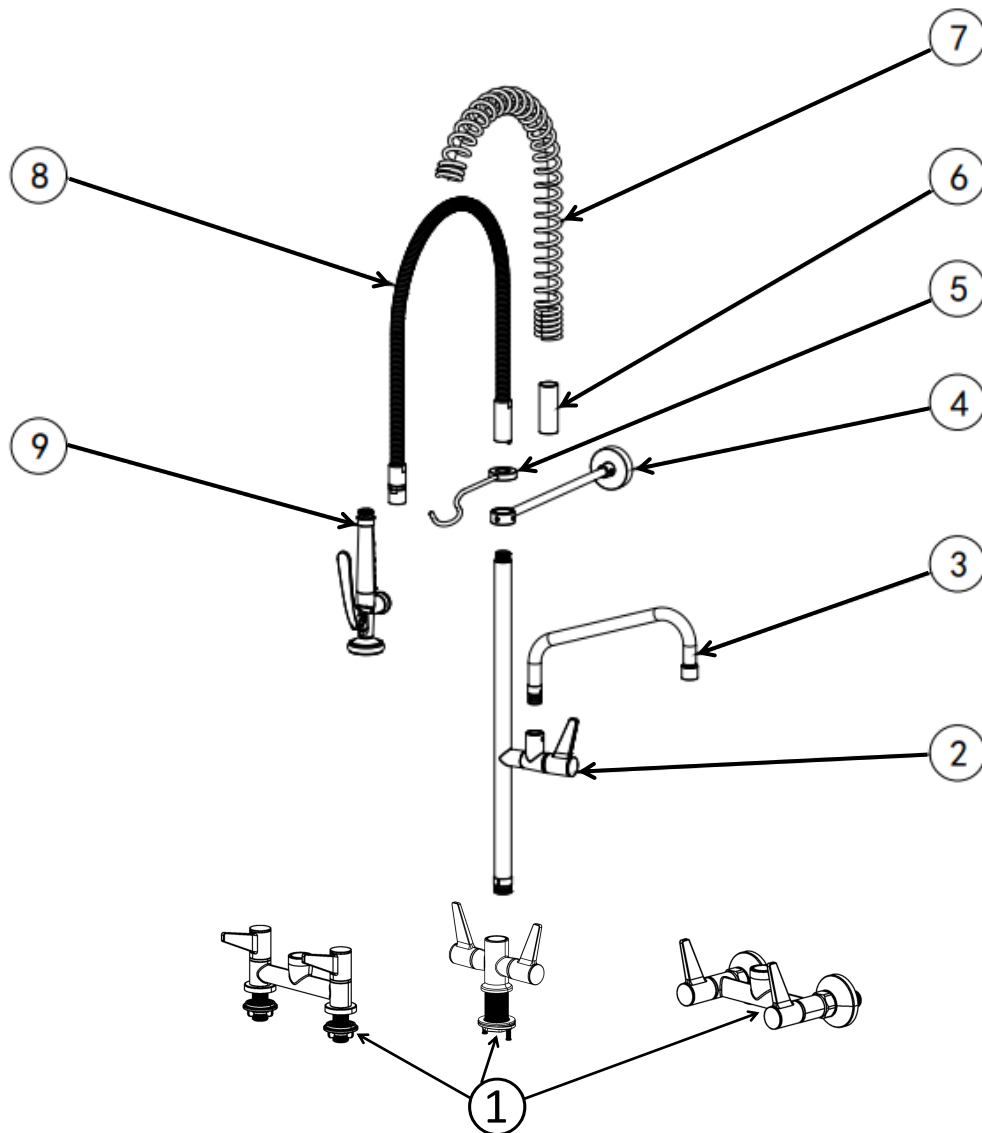


Montageanleitung für EcoStar Edelstahl V2A
Geschirrbrause
Installation instructions for EcoStar Stainless Steel 304
pre-rinse



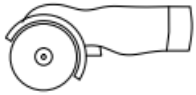
Produktaufbau

Product structure

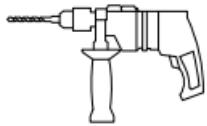


- ① Zweigriff Mischbatterie
2- Handle mixer- tap
- ② Schwenkventil (opt.)
Swivelling valve (opt.)
- ③ Schwenkauslauf (opt.)
Swivelling spout (opt.)
- ④ Wandhalterung
Wall bracket
- ⑤ Haken
Hook
- ⑥ Schutzabdeckung
Protective cover
- ⑦ Feder
Spring
- ⑧ Schlauch
Tube
- ⑨ Handbrause
Hand shower

Montage Vorbereitung Assembly preparation



Winkelschleifer
Angle grinder



Bohrmaschine
Drilling machine



Rollgabelschlüssel
Adjustable wrench



Hammer
Hammer



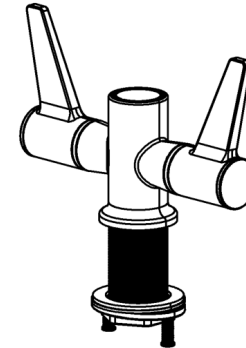
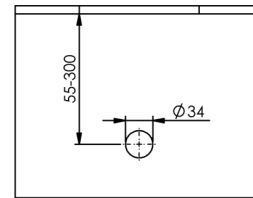
Cuttermesser
Cutter knife



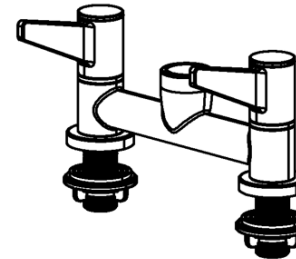
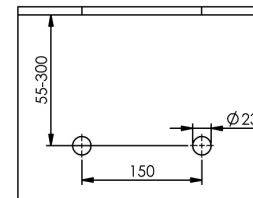
Innensechskantschlüssel (2,5)
Allen key



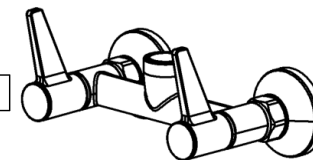
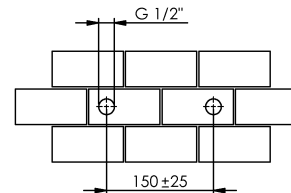
Kreuzschlitzschraubendreher
Cross-head screwdriver



Zweigriff Mischbatterie, 1-Loch Stand
2-Handle mixer-tap, 1-hole Stand



Zweigriff Mischbatterie, 2-Loch Stand
2-Handle mixer-tap, 2-hole Stand



Zweigriff Mischbatterie, 2-Loch Wand
2-Handle mixer-tap, 2-hole
Wall

Mischbatterie befestigen Fastening the mixer- tap

①

Markieren Sie die Stelle auf der Arbeitsplatte , an der die Bohrung erfolgen soll.
Stellen Sie sicher, dass die Arbeitsplatte eine maximale Dicke von 40 mm hat.
Der Abstand zur Wand muss mindestens 55 mm und maximal 300 mm betragen
Verwenden Sie einen Bohrer, der zu Ihrer Ausführung passt (siehe Bohrbilder)
Bei Wandmontage müssen die Anschlüsse vorhanden sein.

Mark the position on the worktop where the hole is to be drilled.

Make sure that the worktop has a maximum thickness of 40 mm.

The distance to the wall must be at least 55 mm and a maximum of 300 mm

Use a drill bit that is suitable for your design (see drilling diagrams)

The connections must be available for wall mounting.

②

Setzen Sie den Hauptkörper auf die Arbeitsplatte.

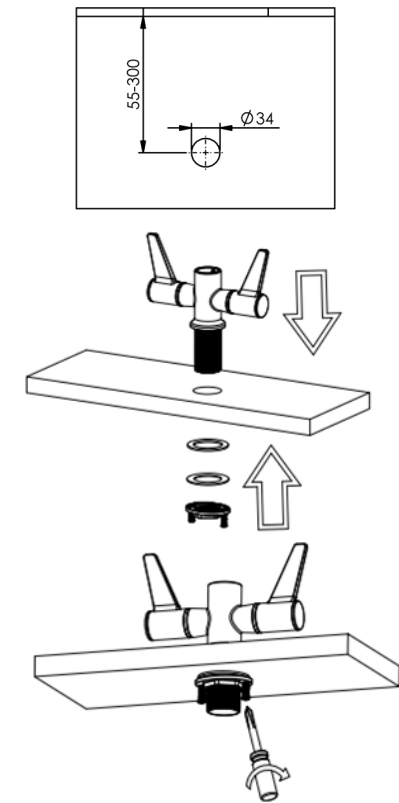
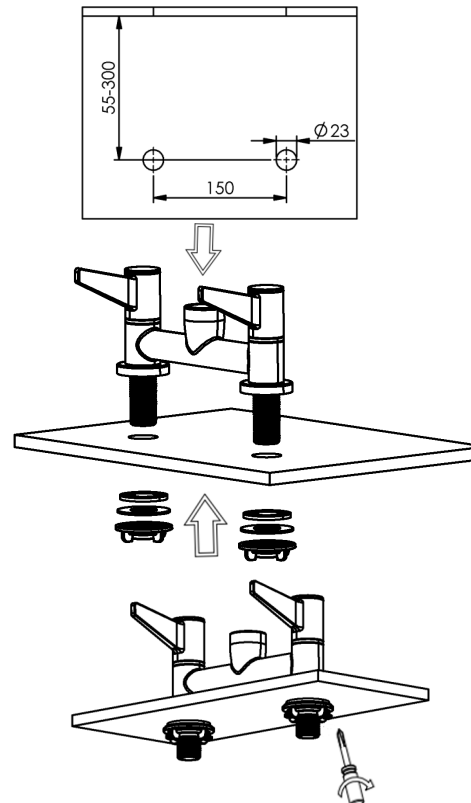
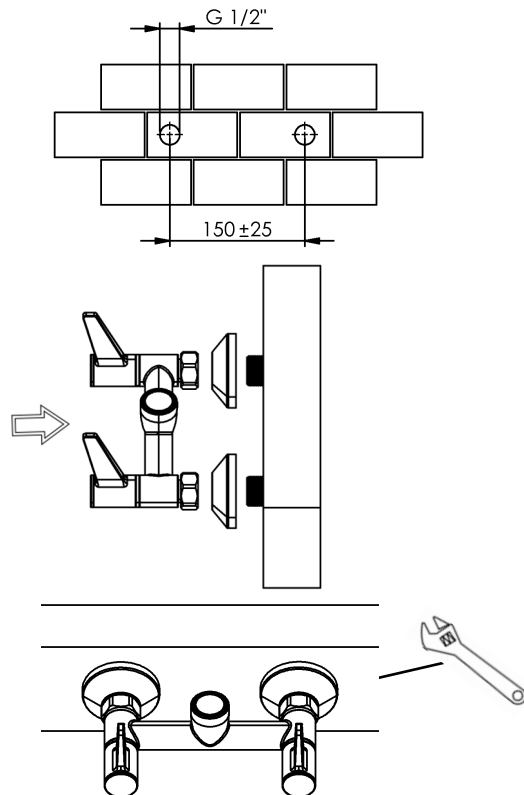
Bringen Sie die Untertischmutter an und sichern Sie diese.

Ziehen Sie die Kreuzschlitzschrauben fest, um die Standarmatur zu fixieren.

Place the main body on the worktop.

Attach the under-sink nut and secure it.

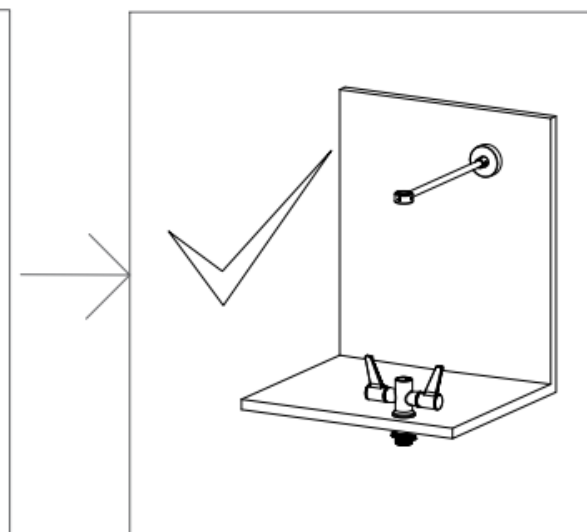
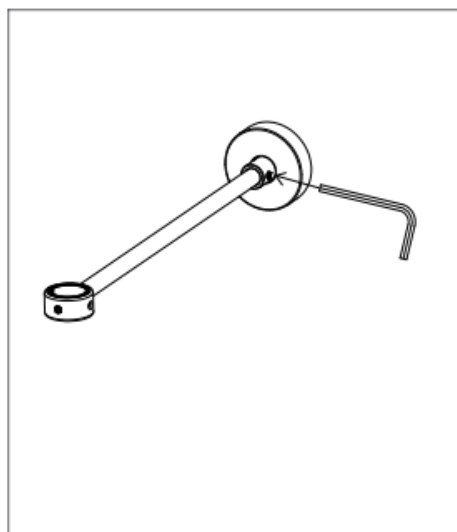
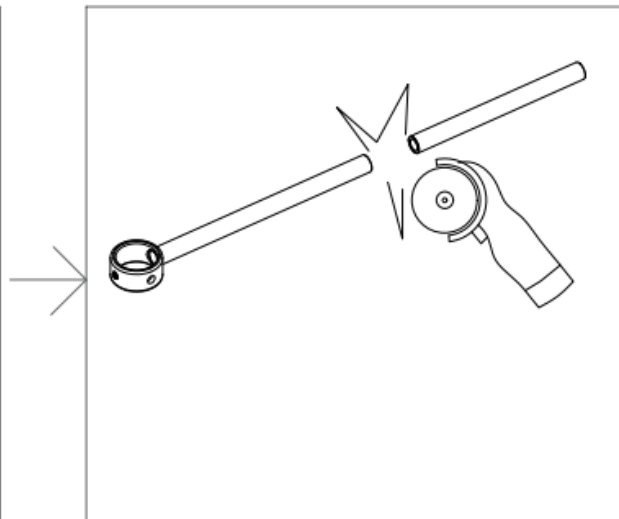
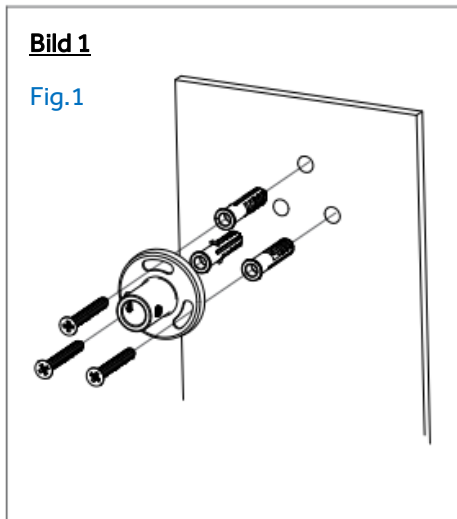
Tighten the Phillips screws to secure the floor-mounted mixer tap.



Montage der Wandhalterung Installing the wall bracket

Bild 1

Fig.1



3

Bohren Sie mit einem 6 mm Bohrer drei Löcher in die Wand, wie in **Bild 1** dargestellt.

Stecken Sie die Dübel in die gebohrten Löcher.

Verschrauben Sie die Wandhalterung mit den beigelegten Schrauben .

Kürzen Sie die Stange auf den gewünschten Wandabstand. Montieren Sie die Stange an die Wandhalterung und sichern Sie diese mit der Passschraube.

Verwenden Sie dazu einen 2,5 mm Innensechskantschlüssel.

Drill three holes in the wall using a 6 mm drill bit, as shown in Fig. 1.

Insert the wall plugs into the drilled holes.

Screw the wall bracket into place using the enclosed screws. screws .

Shorten the rod to the desired distance from the wall.

Mount the rod on the wall bracket and secure it with the fitting screw.

it with the fitting screw.

Use a 2.5 mm Allen key for this.

Steigrohrmontage Riser pipe installation

④

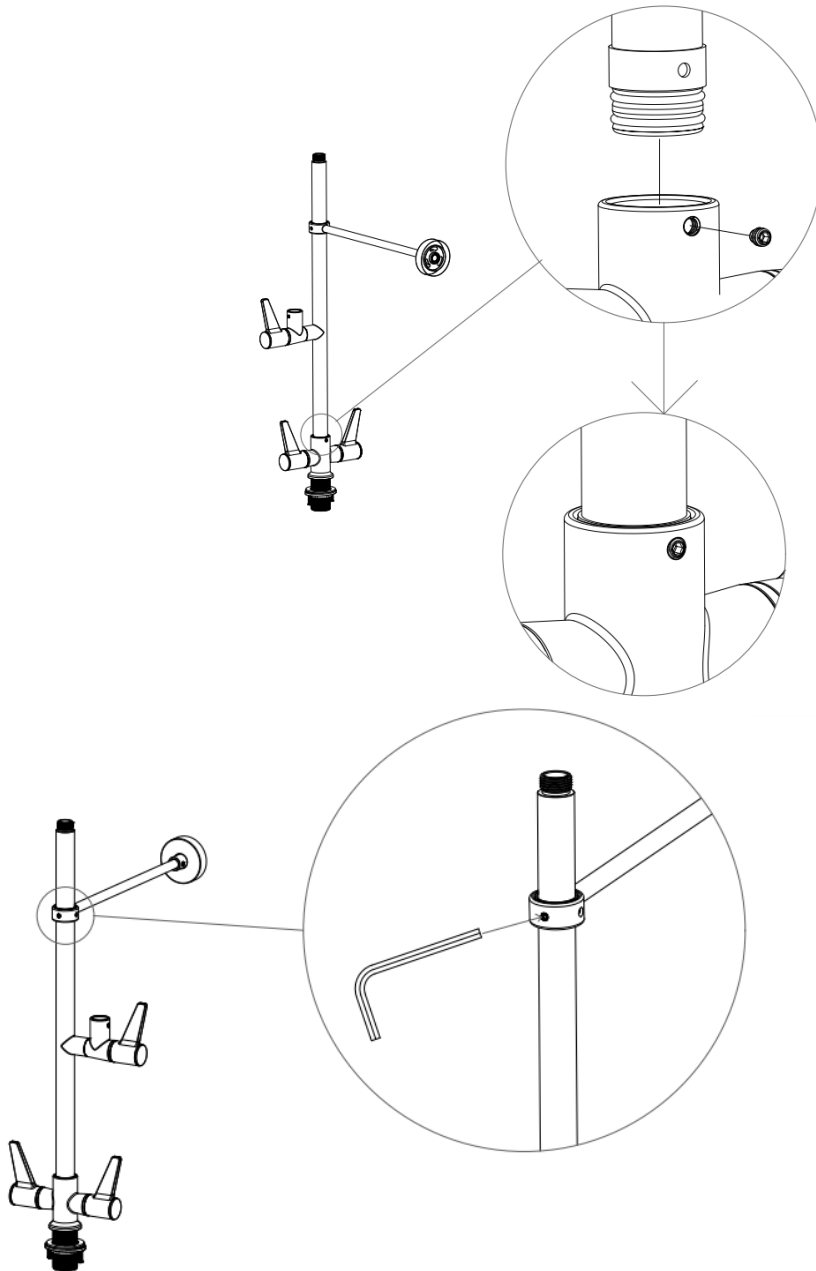
Richten Sie die runde Vertiefung des Kunststoffs aus.
Verwenden Sie einen Sechskantschlüssel, um die Schrauben
Festzuziehen
Verwenden Sie dazu einen 2,5 mm Innensechskantschlüssel.

Align the round indentation in the plastic.
Use a hexagon spanner to tighten the screws.
tighten the screws
Use a 2.5 mm Allen key for this.

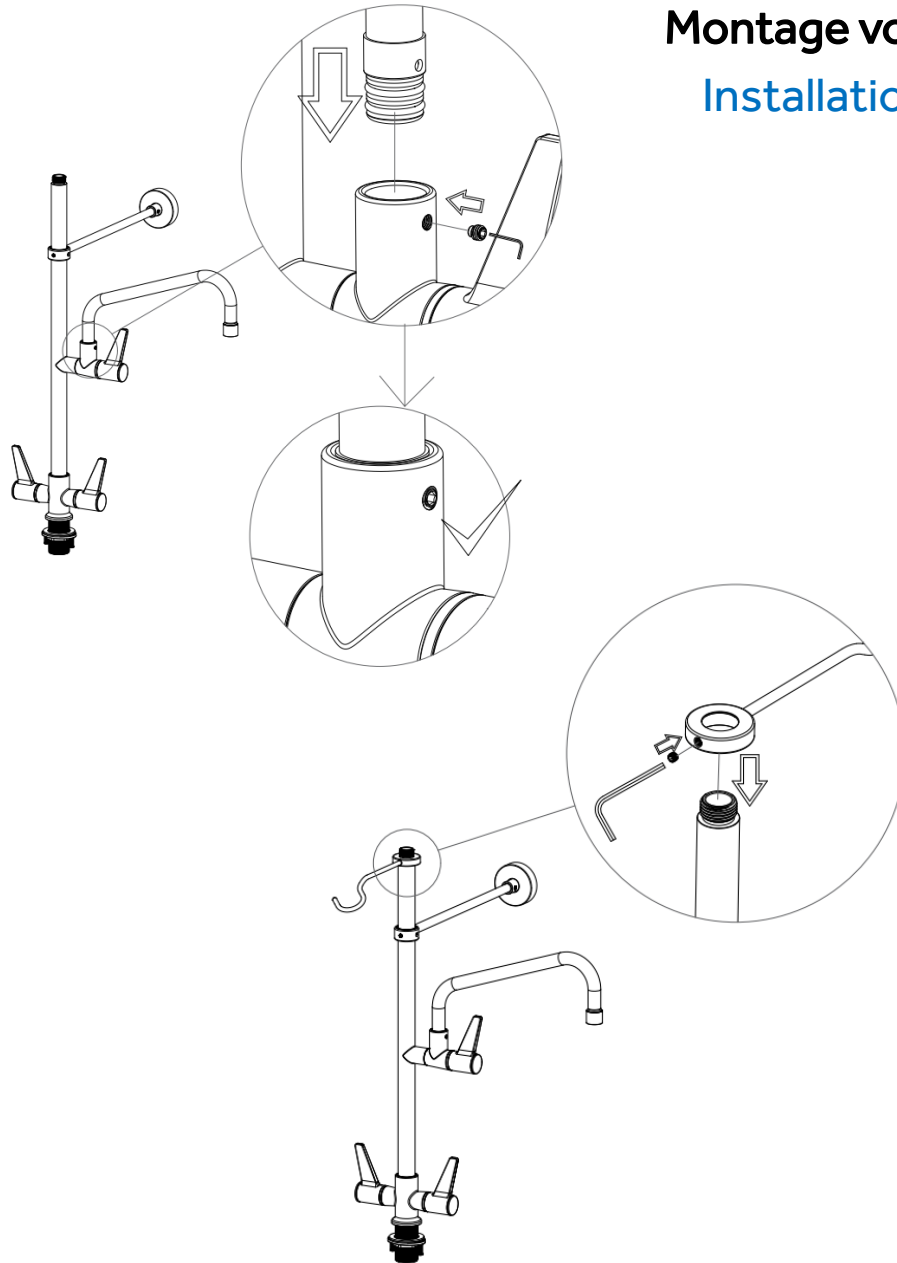
⑤

Befestigen Sie das Steigrohr mit der Wandhalterung.
Verwenden Sie dazu einen 2,5 mm Innensechskantschlüssel.

Attach the riser pipe with the wall bracket.
Use a 2.5 mm Allen key for this.



Montage von Schwenkauslauf und Haken Installation of swivel spout and hook



⑥

Richten Sie die runde Vertiefung des Kunststoffs aus.
Verwenden Sie einen 2,5mm Innensechskantschlüssel, um die
Passschraube Festzuziehen

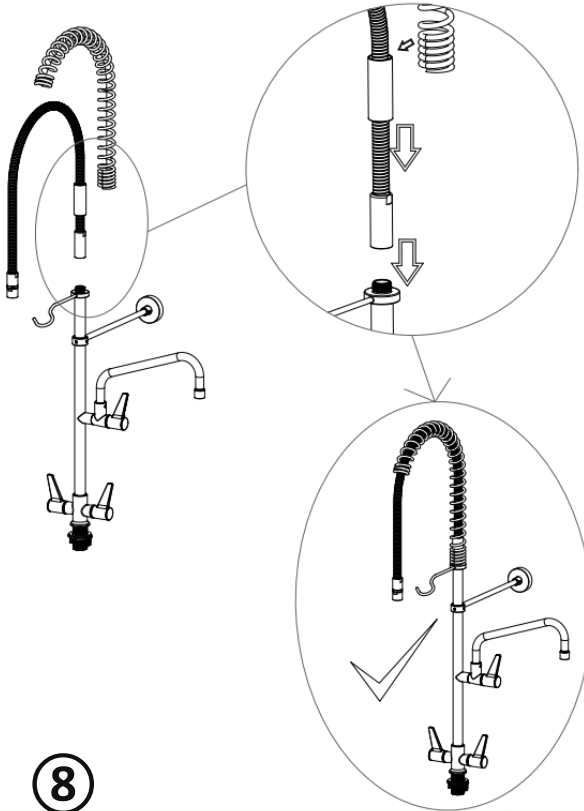
Align the round indentation in the plastic.
Use a 2.5 mm Allen key to tighten the fitting screw

⑦

Stellen Sie den Haken auf gewünschten Winkel ein und ziehen
Sie die Passschraube mit 2,5mm Innensechskantschlüssel fest.

Adjust the hook to the desired angle and tighten the fitting
screw with a 2.5 mm Allen key.

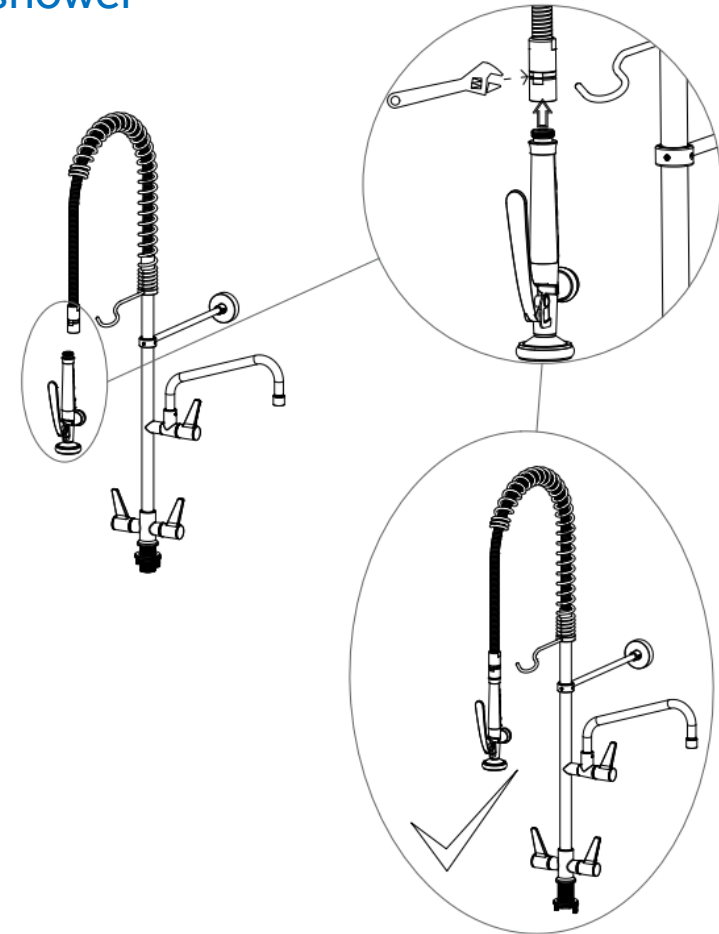
Montage von Schlauch und Handbrause Installing the hose and hand shower



8

Montieren Sie den Schlauch am Steigrohr und fixieren Sie ihn mit einem Rollgabelschlüssel.
Setzen Sie die Hülle auf die Hakenbuchse.
Führen Sie den Schlauch durch die Feder.

Attach the hose to the riser pipe and secure it with an open-end spanner.
Place the cover on the hook bush.
Guide the hose through the spring.



9

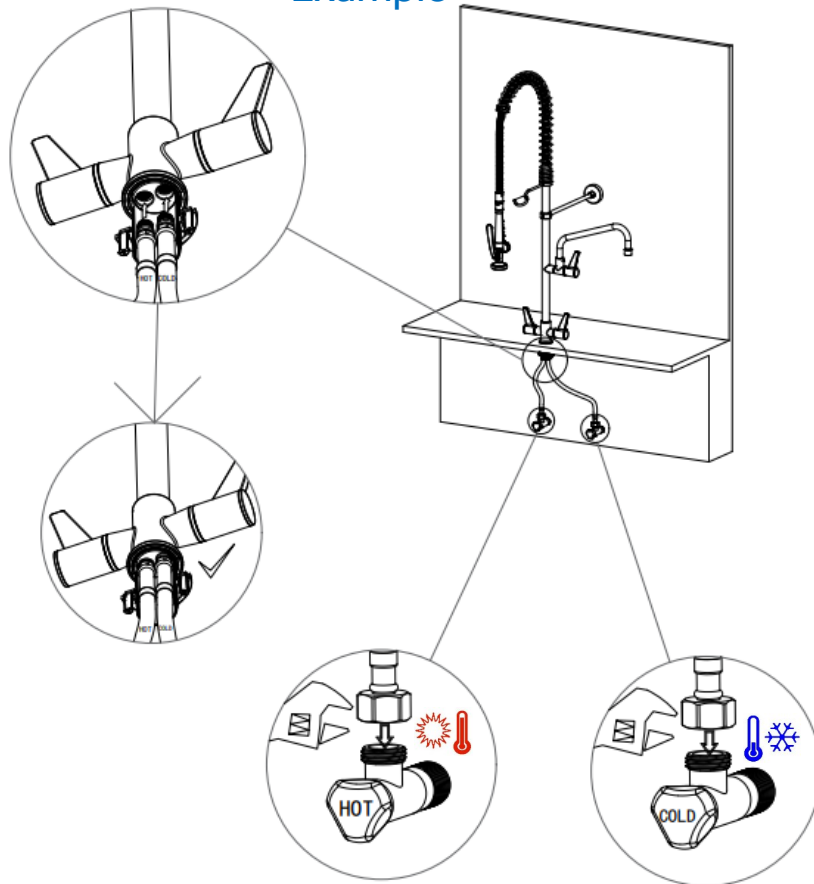
Montieren Sie die Brause am Schlauch.
Fixieren Sie die Verbindung mit einem Rollgabelschlüssel

Fit the shower to the hose.
Secure the connection with an open-end spanner

Anschließen der Warm- und Kaltwasserschläuche

Connecting the hot and cold water hoses

Beispiel Example



⑩

Montieren Sie den Warmwasserschlauch links und den Kaltwasserschlauch rechts (wie in Beispiel zu sehen).

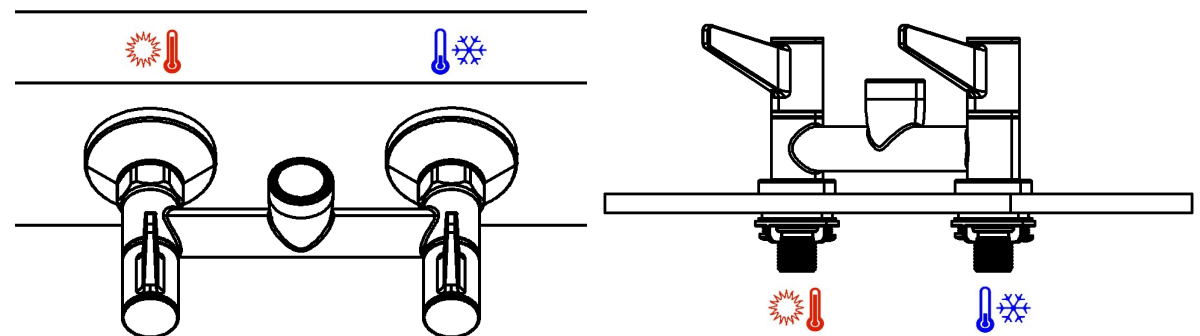
Fixieren Sie die Schläuche an den Eckventilen mit einem Rollgabelschlüssel.

Öffnen Sie die Ventile und vergewissern Sie sich, dass keine Leckage in der Rohrleitung vorhanden ist.

Fit the hot water hose on the left and the cold water hose on the right (as shown in the illustration).

Secure the hoses to the angle valves using an open-end spanner.

Open the valves and make sure that there are no leaks in the pipe-work.



Funktionsweise Handbrause



Setzen Sie die Brause nur im dafür vorgesehenen Abräum- und Spülbereich **A** ein!

Die Tragfeder und der Brauseschlauch können beschädigt werden, wenn die Brause zu stark aus dem Arbeitsbereich **A** herausgezogen wird.

Only use the pre-rinsing unit in the respective stacking and dishwashing area **A**!

The suspension spring and the rinsing shower hose can be damaged, if the rinsing shower is pulled out of the working area **A** with too much force.



Schließen Sie die Batterien, wenn die Geschirrspülbrause längere Zeit nicht genutzt wird (z. B. über Nacht). Die Brause wird druckfrei gehalten, was möglichen Wasserschäden vorbeugt und die Lebensdauer des Brauseschlauchs verlängert!

Shut down the water supply, if the rinsing spray unit is not used for a longer period of time (e.g. during the nighttime). The rinsing unit is maintained in depressurised condition, which prevents water damage and prolongs the life of the rinsing shower hose!



- Reinigen Sie die Oberflächen mit handelsüblichen, umweltfreundlichen Pflegemitteln!
- Verzichten Sie auf alle Arten von Scheuermitteln, Stahlwolle, harte Schwämme und stark chlorid- oder säurehaltige Reiniger!
- Verwenden Sie gemäß Arbeitsblatt VdF 018 keine Hochdruckreinigungsgeräte!
- Clean the surfaces with standard eco-friendly care products!
- Do not use any kind of scrubbing agents, steel wool, or any cleaning agents containing a high concentration of acid or chlorides!
- Do not, in accordance with the Worksheet VdF 018, use high pressure cleaning equipment



Wassertemperatur 80 °C
water temperature

Wasserdruck min. 1 bar / max. 10 bar
water pressure



Die Montage darf nur von anerkannten
Fachhandwerkern über 14 Jahre
vorgenommen werden.

The fitting must only be installed by
trained specialist staff with a minimum
age of 14 years.



Setzen Sie die Brause nur im dafür
vorgesehenen Abräum- und Spülbereich A ein!

Die Tragfeder und der Brauseschlauch können
beschädigt werden, wenn die Brause zu stark
aus dem Arbeitsbereich A herausgezogen wird.

Only use the pre-rinsing unit in the respective
stacking and dishwashing area A!

The suspension spring and the rinsing shower
hose can be damaged, if the rinsing shower is
pulled out of the working area with too much
force.



Schließen Sie die Batterien, wenn die
Geschirrspülbrause längere Zeit nicht
genutzt wird (z. B. über Nacht). Die
Brause wird druckfrei gehalten, was
möglichen Wasserschäden vorbeugt
und die Lebensdauer des
Brauseschlauchs verlängert!

Shut down the water supply, if the
rinsing spray unit is not used for a
longer period of time (e.g. during the
nighttimes). The rinsing unit is
maintained in depressurised condition,
which prevents water damage and
prolongs the life of the rinsing shower
hose!



- Reinigen Sie die Oberflächen mit
handelsüblichen, umweltfreundli-
chen Pflegemitteln!
- Verzichten Sie auf alle Arten von
Scheuermitteln, Stahlwolle, harte
Schwämme und stark chlorid-
oder säurehaltige Reiniger!
- Verwenden Sie gemäß Arbeitsblatt
VdF 018 keine Hochdruckreini-
gungsgeräte!
- Clean the surfaces with standard
eco-friendly care products!
- Do not use any kind of scrubbing
agents, steel wool, or any cleaning
agents containing a high concent-
ration of acid or chlorides!
- Do not, in accordance with the
Worksheet VdF 018, use high
pressure cleaning equipment