

Ilmavirtamittari

AN300



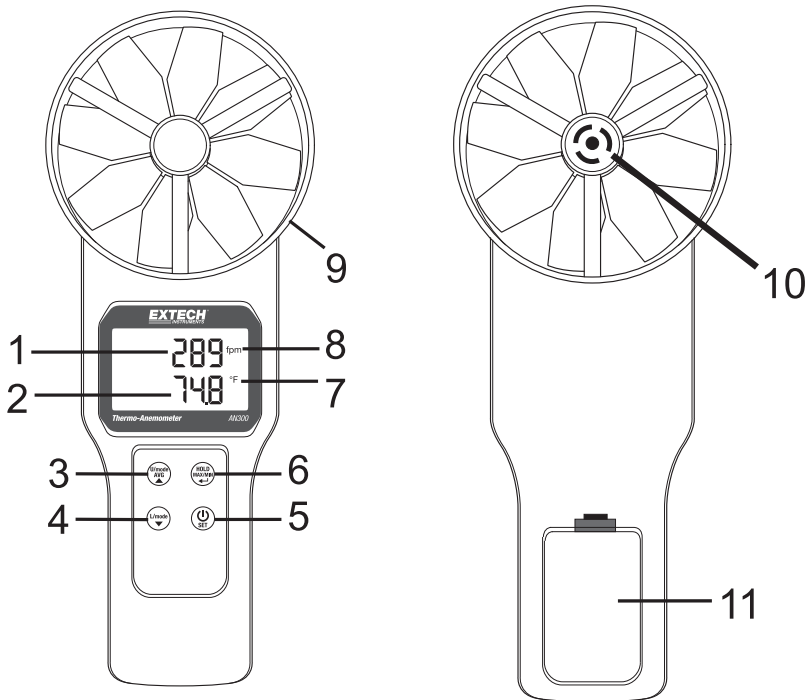
Mittarin kuvaus

Etupuoli

1. Ylempi LCD näyttöriivi
2. Alempi LCD näyttöriivi
3. U/mode AVG ja nuolinäppäin ylös päin
4. L/mode ja nuolinäppäin alaspäin
5. ON-OFF ja asetustila
6. HOLD, MAX-MIN, ja nuolinäppäin vasemmalle (Enter)
7. Alanäytön mittayksikkö
8. Ylänäytön mittayksikkö
9. Siipipyöräanturi

Takapuoli

10. Lämpösensori
11. Paristolokero



Näppäimistön kuvaus



SET

Paina kerran käynnistääksesi tai sammuttaaksesi mittarin. Paina nappia pohjassa 2 sekuntia päästäksesi asetustilaan (Katso asetustila oppaasta).

HOLD
MAX/MIN



- Paina hetkellisesti pysäyttääksesi lukeman näytölle. (näytölle ilmestyy HOLD) Paina nappia uudestaan poistuaksesi tilasta (HOLD kuvake katoaa).
- Pidä nappia pohjassa 2 sekuntia näyttääksesi minimilukeman (MIN). Pidä nappia hetki pohjassa ja näytölle vaihtuu maksimilukema (MAX). Paina nappia uudestaan ja poistu tilasta.
- Nappia käytetään myös keskiarvotilassa (AVERAGE) tallentamaan lukemia yksi kerrallaan, sekä asetustilassa asetuksia vaihdettaessa.

U/mode

AVG



Paina nappia pohjassa 2 sekuntia päästäksesi useiden mittauspisteiden keskiarvotilaan tai ajastettuun keskiarvomittaukseen (AVG kuvake syttyy näytölle). Tarkemmat ohjeet myöhemmin tässä oppaassa).

L/mode



Vaihtaa alemman näyttöruudun mittaustyyppin lämpötilan ja ilmavirtausmäärän välillä. Käytetään myös monen pisteen keskiarvomittauksissa ja ajastetussa keskiarvomittauksessa.



+

U/mode

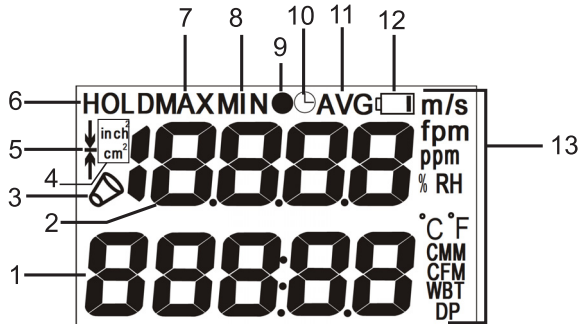
AVG



Kun mittari on sammutettu, pidä näitä nappeja pohjassa poistaaksesi automaattisen virran sammutuksen.

Näytön kuvaus

1. Alempi näyttörivi (ilman virtausmäärä, lämpötila, ajastin ja valikko)
2. Ylempi näyttörivi (ilman virtausnopeus)
3. Kaartion kiinnityskuvake
4. Ilmakanavan asetusten mittayksikkö
5. Siipipyöräanturin osoitin (vilkkuu hetken mittaria käynnistäessä)
6. HOLD-tila
7. MAX-tilan kuvake
8. MIN-tilan kuvake
9. Nauhoituskuvake
10. Näyttää kuluneen ajan
11. AVG-tila
12. Pariston tila
13. Mittayksiköt



Käyttö

Ilmavirtaus, Ilmamäärä ja lämpötilamittaukset

1. Käynnistä mittari painamalla **POWER** (ⓘ) nappia hetken aikaa. Mittari sammuu painamalla nappia uudestaan 2 sekuntia pohjassa.
2. Mittari sammuu automaattisesti, jos se on ollut käyttämättä 20 minuuttia. Poistaaksesi tämän toiminnon, paina POWER ja U/mode nappeja pohjassa 2 sekuntia, kun mittari on pois päältä. Käynnistäessä näytöllä lukee 'n'. Nyt automaattinen sammutus on pois käytöstä.
3. Kun mittari on päällä, ilmavirtaus lukema näkyy ylempällä näyttörivillä metreinä sekunnissa (m/s) tai jalkoina minuutissa (fpm). Alempi näyttörivi voi näyttää ilmamäärän (CMM/CFM) tai ilman lämpötilan (°C/°F). Voit vaihtaa näytettävän arvon L/mode-napilla. Huomioi että tarkkoja ilmavirtausmittauksia varten on asetettava mitat asetustilassa.



4. Aseta mittarin siipipyöräanturi ilmavirtaan, niin että tuloilma tulee mittariin takapuolelta. Lämpötilasensori on keskellä siipipyörää, mittarin takapuolella.
5. Lue mittaustulokset näytöltä.
6. Vaihtaaksesi mittayksiköiden välillä katso asetustila ohje.
7. Ilmakanavan ilmavirtamittauksia varten on mittariin asetettava kanavan koko asetustilassa, joko neliötuumina tai neliösenttimetreinä. Kun kanavan pinta-ala on asetettu, vaihda L/mode-napilla alemman näyttörivin mitta-arvoksi ilmamäärä (Air volume). Aseta mittari ilmavirtaan ja suorita mittaus.
8. Vaihtoehtoisesti voit mitata ilmavirran myös kartioadapterilla. Kiinnitä ensin kartio mittariin (lisävarustepaketti AN300-C sisältää kulmikkaan ja pyöreän kartion) Mittari tunnistaa kartion automaattisesti 'INSERT Cone Shape' teksti ilmestyy näytölle, valitse kulmikas tai pyöreä muoto nuolinäppäimillä. Huomioi että asetustilan pinta-ala-asetuksista riippumatta, mittari vaihtaa oletusasetukseksi kartion kanssa 365 x 346mm kulmikkaalle kartiolle, ja 210mm halkaisijaksi pyöreälle kartiolle. Varmista että kartio on hyvin kiinnitetty ja lukittu paikoilleen ennen mittausta.

Taustavalo

Paina U/mode-nappia sytyttääksesi taustavalon. Valo sammuu automaattisesti noin 10 sekunnin päästä paristojen säästämiseksi.

Data Hold Tila

1. Paina HOLD-nappia mittarin ollessa perustilassa pysäyttääksesi mittauslukeman näytölle.
2. 'HOLD' kuvake ilmestyy näytön yläreunaan.
3. Paina **HOLD**-nappia päästäksesi takaisin normaalitilaan. HOLD kuvake katoaa ja mittari näyttää lukemat taas reaaliajassa.

MAX/MIN Tila

MAX-MIN ominaisuus tallentaa suurimman ja pienimmän mittalukeman, siitä asti kun mittari on ollut käynnissä.

1. Paina **MAX/MIN** nappia 2 sekuntia ja mittari näyttää pienimmän mittaustuloksen sen jälkeen kun tämä tila on otettu käyttöön ('MIN' kuvake näytöllä).
2. Paina **MAX/MIN** nappia uudestaan 2 sekuntia, näyttääksesi maksimilukeman (näytöllä 'MAX').
3. Pidä nappia pohjassa 2 sekuntia päästäksesi takaisin normaalitilaan (MIN ja MAX kuvakkeet katoavat näytöltä).
4. Selatessa MAX tai MIN tietoja, painamalla L/mode näppäintä voidaan näytölle vaihtaa ilmavirtauksen MIN ja MAX lukemat.
5. Pidä MAX/MIN nappia pohjassa 2 sekuntia päästäksesi takaisin normaalitilaan.

Useiden mittausten keskiarvotila

1. Mittarin ollessa perustilassa, paina U/mode-nappia 2 sekuntia päästäksesi monen mittauspisteen keskiarvotilaan (näytölle ilmestyy '•AVG').
2. Paina HOLD-nappia hetki nauhoittaaksesi yhden lukeman. Ylempi näyttörivi näyttää tallennetun arvon muistipaikan ja alempi rivi näyttää mitatun arvon. Paina HOLD-nappia uudestaan tallentaaksesi seuraavan lukeman, jonka mittari tallentaa seuraavaan vapaaseen muistipaikkaan.
3. Paina **U/mode**-nappia hetki nähdäksesi kaikkien mittausten keskiarvon, sen jälkeen kun mittari on viimeksi käynnistetty (näytöllä vilkkuu '•AVG' tämän merkiksi).
4. Paina **L/mode** nappia nähdäksesi keskiarvolukemat muille parametreille.
5. Paina **U/mode**-nappia hetki palataksesi takaisin normaalitilaan.

Tallentava keskiarvotila

1. Kun mittari on normaalitilassa, pidä U/mode nappia pohjassa 2 sekuntia, päästäksesi ensin useiden mittausten keskiarvotilaan, paina U/mode nappia vielä kerran ja pääset tallentavaan keskiarvotilaan (näytölle ilmestyy AVG ja \oplus).
2. Paina HOLD aloittaaksesi nauhoituksen. Kulunut aika näkyy ylemmällä näyttörivillä.
3. **U/mode** nappi pysäyttää nauhoituksen ja laskee keskiarvon. Ylempi näyttörivi näyttää kuluneen ajan ja alempi näyttörivi näyttää mittausten keskiarvon.
4. L/mode-napilla voit selata keskiarvot muille mittauksille.
5. Palaa normaalitilaan painamalla U/mode-nappia.

Asetustila

Paina **SET** nappia 2 sekuntia päästäksesi asetustilaan. Valittavissa on 2 vaihtoehtoa: P1.0: Unit ja P2.0: AREA.

Käytä ylös/alas nappeja selataksesi vaihtoehtojen P1.0 UNIT ja P2.0 AREA väliillä.

P1.0: Mittayksikön valinta

1. Asetustilassa, kun näytöllä on "P1.0 UNIT", paina hetki HOLD-nappia, päästäksesi yksikköasetuksiin.
2. Käytä ylös/alas näppäimiä vaihtaaksesi mittayksikön (metrit ja jalat).
yksiköt: ilmavirtaus (m/s, fpm), lämpötila (C, F), ilmamäärä (CMM, CFM), ja pinta-alalle (cm², inch²).
3. Paina HOLD-nappia hetki palataksesi asetustilaan.
4. Vaihda näytölle "P2.0 AREA" nuolinäppäimillä ja katso ohjeen seuraava kohta.

P2.0: Pinta-ala (neliösenttimetrit tai neliötuumat)

1. Asetustilassa, kohdassa P2.0 AREA paina hetki HOLD-nappia. Alemmalla näytöllä näkyy '99999' ja vasen numero välkkyy.
2. Vaihda ylös/nuolinäppäimellä välkkyvän numeron arvoksi 0-9.
3. Siirry alas/nuolinapilla seuraavan numeron kohdalle. Vaihda taas arvo ylös/nuolinapilla. jatka näin kunnes haluttu pinta-ala on asetettu.
4. Paina taas hetki HOLD-nappia, arvo tallentuu ja mittari palautuu asetustilaan.
5. Paina **POWER SET** nappia 2 sekuntia päästäksesi takaisin normaalitilaan.

Paristojen vaihto

Kun näytölle ilmestyy tyhjän akun kuvake , vaihda kaikki neljä 1.5V 'AAA' paristoa.

1. Irroita paristolokeron luukku mittarin takapuolelta.
2. Vaihda kaikki neljä paristoa ja varmista että ne tulevat oikein päin.
3. Sulje luukku ennen käyttöä.



EU käyttäjillä on lakisääteinen velvollisuus toimittaa käytetyt paristot kierrätyspisteisiin. Paristojen hävittäminen sekajätteen mukana on kielletty.

Tekniset tiedot

Virtausnopeus	Alue	Resoluutio	Tarkkuus
m/s (metriä sekunnissa)	0.2 - 30 m/s	0.01 m/s	±(1.5% rdg+0.3 m/s)
fpm (jalkaa minuutissa)	40 – 5900 fpm	1 fpm	± (1.5% rdg + 59 fpm)
Ilmavirtaus(määrä)	Alue	Resoluutio	Tarkkuus
CMM (kuutiometriä/min)	0-99999 m ³ /min	0.1 - 9999.9 sekä 1.0	0 - 99999cm ²
CFM (kuutiojalkaa/min)	0-99999 ft ³ /min	0.1 - 9999.9 sekä 1.0	0 - 99999in ²
Lämpötila	Alue	Resoluutio	Tarkkuus
°C/F	-20 - 60 °C (-4 - 140 °F)	0.1°C/F	±0.6°C (-20 - 50°C) ±1.2°C (51 - 60°C) ± 1.1°F (-5 - 122°F) ± 2.2°F (123 - 140°F)

Virheilmoitukset

Virhekoodit ja ratkaisut

Lämpötila

E02: Lämpötila on alhaisempi, kuin mitä mittari tukee. Jätä mittari puoleksi tunniksi huoneenlämpöön, jos vikailmoitus jatkuu, lähetä mittari valmistajalle huoltoon.

E03: Lämpötila on korkeampi, kuin mitä mittari tukee. Jätä mittari puoleksi tunniksi huoneenlämpöön, jos vikailmoitus jatkuu, lähetä mittari valmistajalle huoltoon.

E31: A/D muunnin tarvitsee vaihtoa, lähetä mittari valmistajalle huoltoon.

Ilman virtausnopeus

E03: Virtaus ylittää mittarin tukeman arvon. Testaa mittari ilmavirrassa, joka on mittarin tukemien arvojen rajoissa. Jos virhailmoitus ei poistu, lähetä mittari valmistajalle huoltoon.

Virtausmäärä

E03: Lukema ylittää mittarin tukeman arvon. Tarkista asetustilassa, että pinta-alan arvo on oikein.

E04: Ilmavirtausvirhe. Lähetä mittari valmistajalle huoltoon, jos ongelma ei katoa.

Muut virheet

E32: Muistivirhe. Käynnistä mittari uudestaan. Lähetä mittari valmistajalle huoltoon, jos ongelma ei katoa.

Näyttö ei toimi

1. Tarkista että paristot toimivat ja ovat oikein päin
2. Vaihda paristot.

Näyttö sammuu itsestään

Tämä saattaa johtua automaattisesta sammutuksesta, joka sammuttaa mittarin 20min jälkeen, jos mittaria ei käytetä. Jos kyseessä ei ole automaattinen sammutus, niin tarkista onko näytöllä tyhjän akun kuvake, vaihda paristot jos näin on.