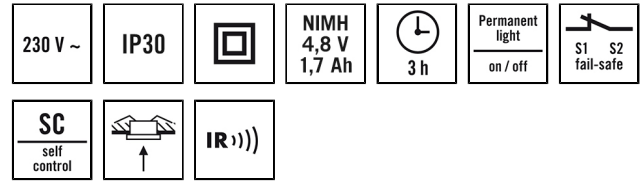


SLG EL LED 3h IR RM

Tuotenumero 42 290 79
GTIN 4015120061301



Tekniset tiedot

GENEERINEN	
Laiteluokka	Turvavalaisin
Käyttöliittymä	Infrapunakaukosäätimellä
Kauko-ohjattava	✓
Vaatimustenmukaisuus	CE, EAC, RoHS, WEEE
Takuu	5 vuotta
KIINNITYS	
Asennustapa	Tasoaennus
Asennuspaikka	Kattoon
Asennusmitta	Asennuspituus: 66 mm x Asennusleveys: 66 mm x Uputussyvyys: 35 mm, Ø 66 mm
Liitäntätyyppi	Pistoliitin
Liitettävän johtimen poikkipinta	1.50 – 2.50 mm ²
Kontaktien määrä	7
KOTELO	
Mitat	Korkeus/syvyys 37 mm, Ø 90 mm
Paino	320 g
Materiaali	ABS
Kotelointiluokka	IP30
Sallittu ympäristölämpötila	5 °C...+35 °C
Suhteellinen ilmankosteus	5 - 95 %, ei kondensoituva

Tuotekuvaus

- Yksiparistoinen opastevalo 3 h:n opastevalon kestolla upotettuun kattoasennukseen itsevalvonnalla (SC) ja Fail-Safe-kontaktilla (aukeaa virheen sattuessa)
- Lisäksi kaukokytkinliitintä (F+, F-) opastevalotoiminnon deaktivointiin, kun rakennus ei ole käytössä
- Toimintatarkastus ja itsevalvonta laukaistavissa perinteisesti tarkastuspainikkeella tai mukavasti Mobil-SLi-kaukosäätimellä
- Valittavissa kesto- tai käyttövalmiuskytkentä

Väri valkoinen, vastaa värimallia RAL 9010

SÄHKÖSUUNNITELUN

Ohjausjärjestelmä	ON/OFF
Suojausluokka	II
Nimellisjännite	230 V ~ / 50 Hz

VALO

Valoaukko	suora
Mitoitusteho P	4 W
Valovirta	100 lm
Laskettu	25 lm/W
Väriämpötila	4000 K

TURVAVALAISTUS

Valaistuksen kesto	3 h
KytKentätapa	Kestokytkentä/käyttövalmiuskytkentä
Virransyöttöjärjestelmä	hajotettu (yksiparistoinen)
Akku	NiMH 4,8 V / 1,7 Ah
Latausaika	väh. 20 h
Tilanäyttö	LED-valo
Automaattinen itsetestaus	–

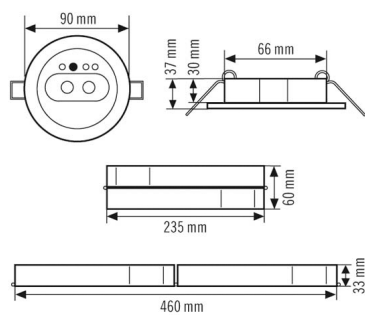
SLG EL LED 3h IR RM

Tuotenumero	GTIN
42 290 79	4015120061301

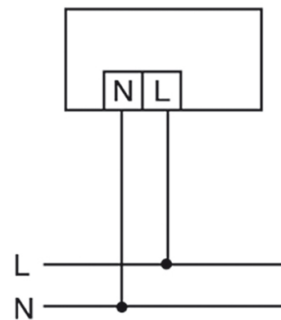
Lisävarusteet

Tuotteen nimike	Tuotenumero	Tuotekuvaus	GTIN
Kiinnitys			
SLG BRACKET SET	42 291 23	Kiinnityssarja SLG-sarjalle	4015120061318
Käyttökaukosäädin			
Mobil-PDi/MDi-universal	26 184 40	Kaukosäädin eri parametrien nopeaan ja tarkkaan asetukseen	4015120433993
SL REMOTE CONTROL	71 093 52	Opastevalojen IR-kaukosäädin	4015120017704
ESY-Pen	26 185 06	ESY-Pen ja ESY-sovellus – pari, joka hoitaa kaiken: (1) parametrien määrittäminen, (2) kauko-ohjaus, (3) valon mittaus, (4) projektinhallinta	4015120425356

Mittapiirros



Kytentäkaaviot



SLG EL LED 3h IR RM

Tuotenumero

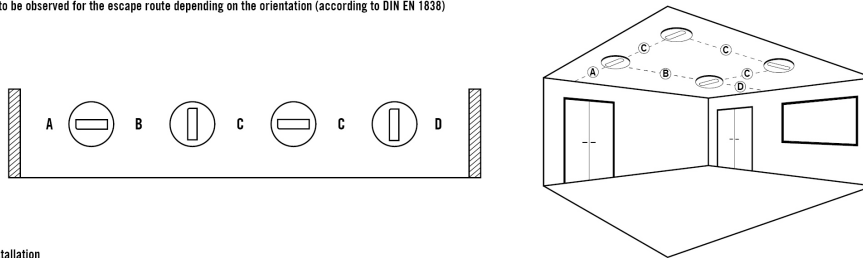
GTIN

42 290 79

4015120061301

Suunnitteluohje

Distances to be observed for the escape route depending on the orientation (according to DIN EN 1838)



Ceiling installation

Installation height	For 1 Lux				For 0,5 Lux			
	A	B	C	D	A	B	C	D
2 m	2 m	5,9 m	5,9 m	2 m	2,7 m	7 m	7 m	2,7 m
2,5 m	2,4 m	6,5 m	6,5 m	2,4 m	3,1 m	7,1 m	7,1 m	3,1 m
3 m	2,4 m	6,9 m	6,9 m	2,4 m	3,2 m	8,4 m	8,4 m	3,2 m
3,5 m	2,6 m	7,3 m	7,3 m	2,6 m	3,4 m	8,7 m	8,7 m	3,4 m
4 m	2,4 m	7,8 m	7,8 m	2,4 m	3,5 m	9,4 m	9,4 m	3,5 m
4,5 m	2,4 m	7,6 m	7,6 m	2,4 m	3,7 m	9,8 m	9,8 m	3,7 m
5 m	2,4 m	7,6 m	7,6 m	2,4 m	3,7 m	10,4 m	10,4 m	3,7 m
5,5 m	1,9 m	7,6 m	7,6 m	1,9 m	3,8 m	10,5 m	10,5 m	3,8 m
6 m					3,8 m	10,8 m	10,8 m	3,8 m
6,5 m					3,3 m	11 m	11 m	3,3 m

SLG EL LED 3h IR RM

Tuotenumero	GTIN
42 290 79	4015120061301

Yksityiskohtainen tuotekuvaus

- Yksiparistoinen opastevalo 3 h:n opastevalon kestolla upotettuun kattoasennukseen itsevalvonnalla (SC) ja Fail-Safe-kontaktilla (aukeaa virheen sattuessa)
- Lisäksi kaukokytkinliitäntä (F+, F-) opastevalotoiminnon deaktivointiin, kun rakennus ei ole käytössä
- Toimintatarkastus ja itsevalvonta laukaistavissa perinteisesti tarkastuspainikkeella tai mukavasti Mobil-SLi-kaukosäätimellä
 - Jatkuva latauksenvälvonta
 - Automaattinen, viikoittainen toimintatarkastus ja vuosittainen käyttökestotesti
 - Testitulosten näyttö värillisillä LEDeillä (vihreä/punainen)
- Valittavissa kesto- tai käyttövalmiuskytkentä
- Valoaukko alaspäin
- Sis. NiMh-akun napaisuusvarmistetulla pistoliitännällä
- Liitäntä pistoliitinten avulla
- Kotelo UV-säteilyä kestävä polykarbonaattia