



EM112 Asennus- ja käyttö- ohjeet

Suomi

Yksivaihe energiamittari (100 A) suoraan kytkentään
Modbus, pulssi tai M-Bus liitännällä

Koodi 8021549

Yleisvaroitukset



VAARA: Jännitteisiä osia. Sydänkohtaus, palo- tai muut vammat mahdollisia. Irrota jännitesyöttö ja kuorma ennen mittarin asennusta. Suojaa liittimet kansilla.

Energiamittarin saavat asentaa vain ammattitaitoiset sähköalan henkilöt.



Nämä ohjeet ovat olennainen osa tuotetta. Niitä tulisi katsoa kaikissa asennukseen ja käyttöön liittyvissä tilanteissa. Ne tulisi pitää helposti käyttäjien saatavana, puhtaassa paikassa ja hyväkuntoisina.

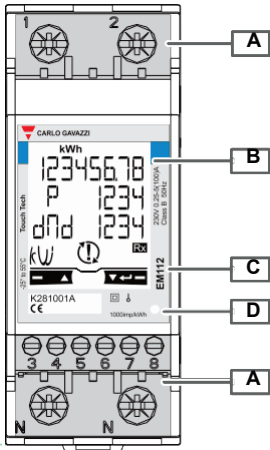
Kuvaus

Mittari mittaa pätö- ja loisenergiaa, summaten ("*helppo kytkentä*" tila käytössä) tai erottaen tuodun energian vietyä energiasta. Se hallinnoi kahta energiatariffia digitaalitulon kautta tai Modbus-komennolla. Se voidaan varustaa pulssilähdöllä, RS485 Modbus portilla tai M-Bus portilla mittaustietojen siirtämiseksi. Mittari asennetaan DIN-kiskoon ja se tarvitsee 1 DIN-moduulipaikan. Mittarissa on taustavalaistu LCD näyttö herkällä kosketusnäppäimistöllä sivujen selaamiseen ja parametrien asetukseen.

Koodiavain (mittarin puoli)

EM112-DIN	AVx	1	X	a 1	X
Malli	AV0: 230 V ac, 5 (100) A, suora kytkentä AV1: 120 V ac, 5 (100) A, suora kytkentä	Yksivaihe virta- järjestelmä, 2-johtiminen	Oma jännitelähde (mitatun jännit- teen kautta)	Lähdön tyyppi: O1: pulssi S1: Modbus RS485 portti M1: M-Bus portti	Ei lisättyjä optioita

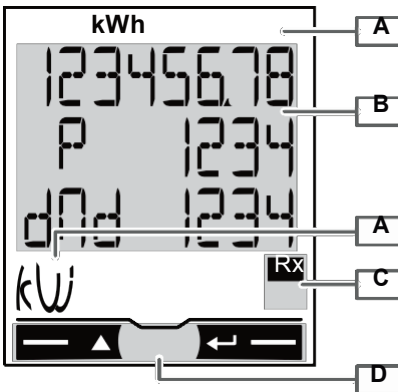
Tuote



Kuva 1

Alue	Kuvaus
A	Virran ja kommunikoinnin kytkentäliittimet.
B	Taustavalaistu LCD näyttö herkillä kosketusnäyttöalueilla.
C	Malli, ominaisuuksien yhteenveto ja sarjanumero.
D	LED: <ul style="list-style-type: none"> - vilkkuva punainen LED: 1 pulssi = 1 Wh. - oranssi palaa: energia negatiivinen. Valvonta toimii vain, jos tuotu ja viety energia mitataan erikseen (Measure = b).
-	Tiivistettävät liittimien päät
-	Päiden tiivisteet erillisessä pakkauksessa.

Näyttö

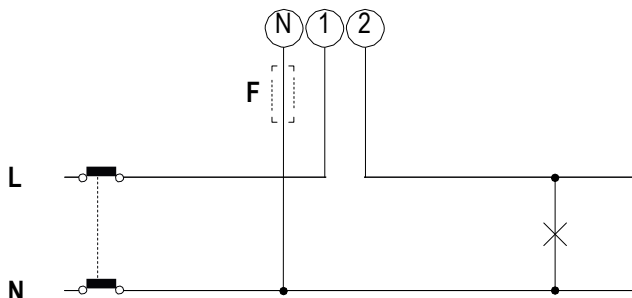


Kuva 2

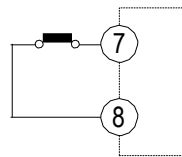
Alue	Kuvaus
A	Mittayksikkö- ja viestialue
B	Alue kohdan yksityiskohtaiselle informaatiolle
C	Signaalialue: <ul style="list-style-type: none"> Rx: vain versiossa S1. Modbus komento vast. otettu oikein. Tx: vain versiossa S1. Modbus komento läh. oikein isäntäkon.
D	Komentoalue

Kytkenät

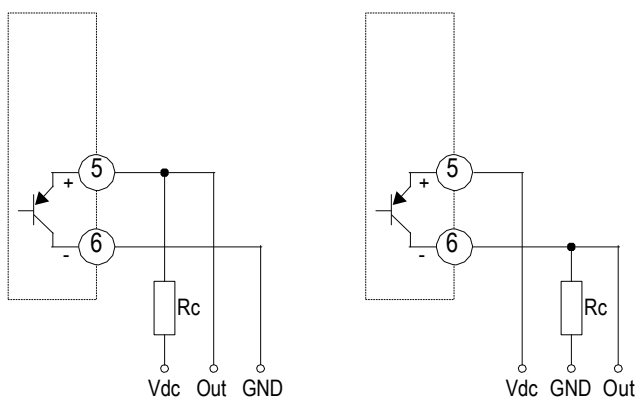
Kytkenäkaaviot



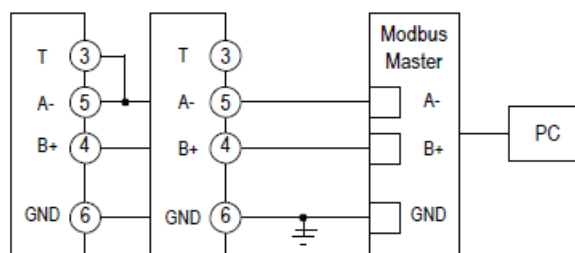
Kuva 3



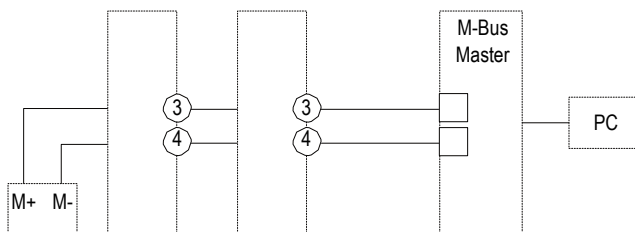
Kuva 4



Kuva 5



Kuva 6

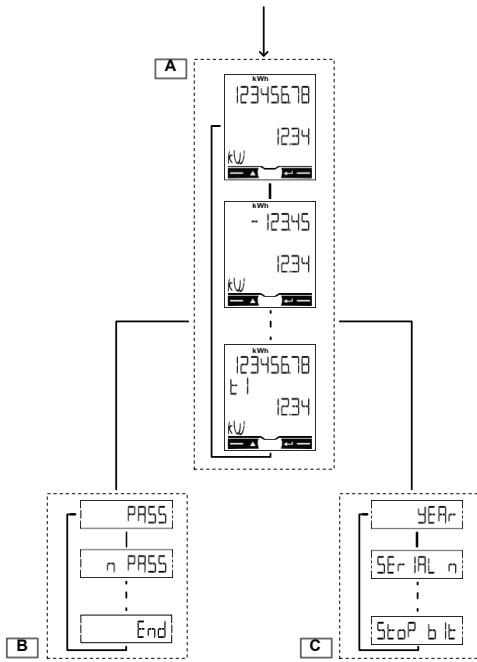


Kuva 7

Kuva	Kuvaus
Kuva 3	Yksivaihejärjestelmä, 315 mA sulake (F).
Kuva 4	Digitaalitulo. Avoin kosketin = tariffi 1, suljettu kosketin = tariffi 2. Pulssilähtö (kaksi mahdollista kytkentää) Vdc: ulkoinen jännite (suora virta) Out: lähtökosketin (PNP transistori avoin kollektori) GND: lähtökoskettimen maadoitus (PNP transistori avoin kollektori) Avoin kollektorilähdöt: kuormaresistanssi (Rc) on suunniteltava niin, että suljetun koskettimen virta on < 100 mA ($V_{on} = 1$ V DC). DC jännite (V_{off}) on oltava ≤ 80 V.
Kuva 5	RS485 Modbus isäntäkoneella.
Kuva 6	<i>Huomautus: lisälaitteet RS485:llä kytketään rinnan. Sarjalähtö pitää vain päättää verkon viimeisessä laitteessa kytkemällä liittimet A+ ja T. Käytä signaalin välivahvistinta yli 1000 m kytkentäetäisyyksillä tai verkoissa joissa on yli 160 laitetta.</i>
Kuva 7	M-Bus isäntäkoneella

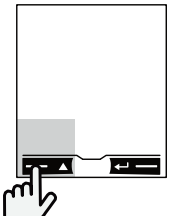
Mittarin käyttö

Valikot

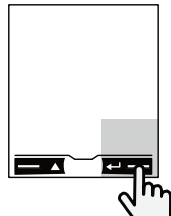


Kuva 8

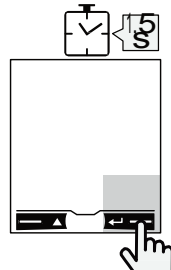
Komennot



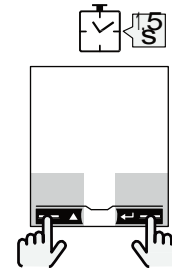
Kuva 9



Kuva 10



Kuva 11



Kuva 12

Valikoissa liikkuminen

HUOMAUTUS: 120 s käyttämättömyyden jälkeen näytetään kotisivuksi (**HoME**) asetettu mittaussivu ja komento toimii vain kahdesti painettaessa.

1. painalluksen jälkeen syttyy näytön taustavalo.

Toimenpide	Komento
Katso seuraavaa sivua	Kuva 9
Katso edellistä sivua	Kuva 10
Avaa parametrivalikko	Kuva 11
Poistu parametrivalikosta	Kuva 11 (sivun loppu)
Avaa informaatiovalikko	Kuva 12
Poistu informaatiovalikosta	Kuva 12

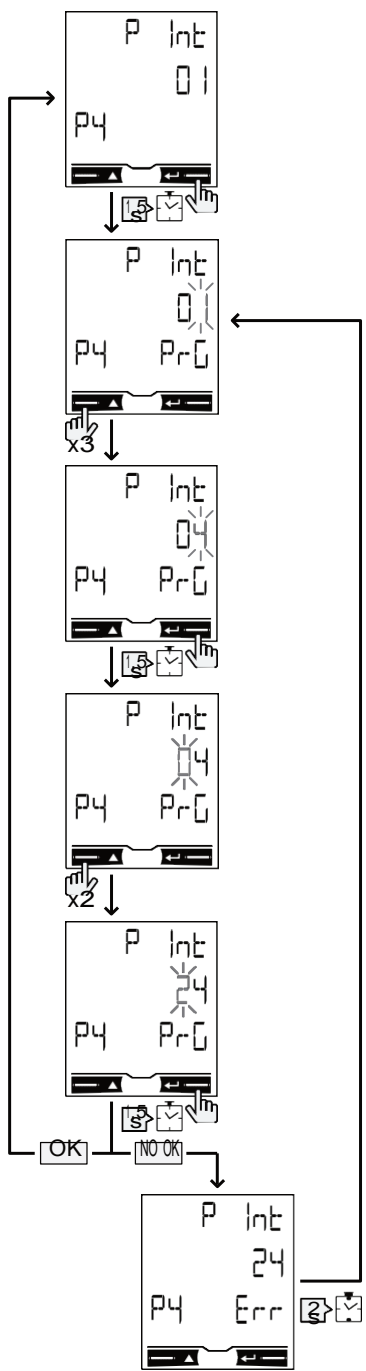
Alue

Toiminto

- | | |
|---|--|
| | Mittausvalikko. Mittaukset näytetään oletuksena, kun laite kytketään päälle. |
| A | Sivuilla näkyy mittaussyksikkö. |
| B | Parametrivalikko. Parametrien asetussivut. Tarvitsee kirjautumissalasanan. |
| C | Informaatiovalikko. Sivuilta näkyvät informaatio ja parametrien asetukset ilman salasanan syöttämistä. |

Parametrien asetus

Toimenpide	Komento
Suurena parametrin arvoa	Kuva 9
Katso seuraavaa arvoa	Kuva 9
Pienennä parametrin arvoa	Kuva 10
Katso edellistä arvoa	Kuva 10
Vahvista arvo	Kuva 11
Avaa parametrien asetussivu	Kuva 11
Vahvista nopeasti 0000 oletussalasanana	Kuva 12

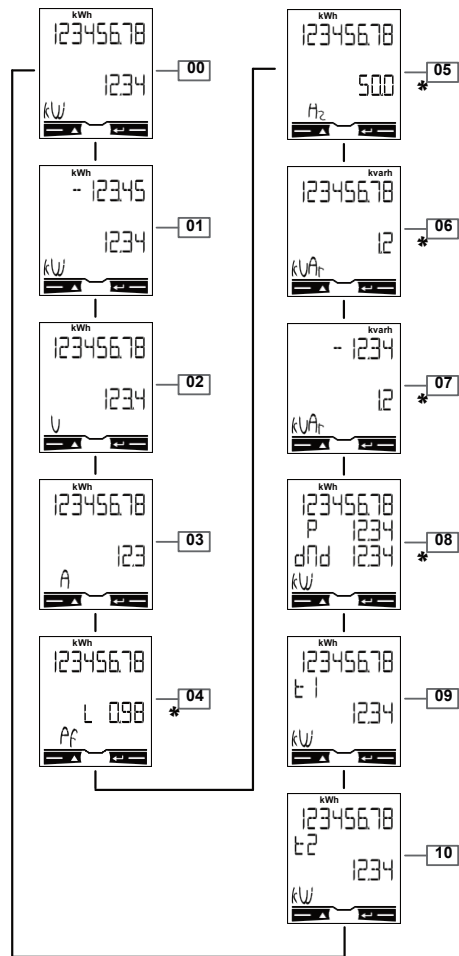


Kuva 13

Esimerkki: kuinka asetetaan **P int=24**.

*HUOMAUTUS: ensimmäinen näytetty arvo on nykyinen arvo. Asetukset otetaan käyttöön, kun arvo on vahvistettu. Arvoa voidaan muuttaa, kun **Prg** näkyy. Asetettu arvo on alueen ulkopuolella, jos **Error** näkyy. Jos arvoa ei muokata 120 sekuntiin, näytetään otsikkosivu (**P int** kuvassa) ja **Prg** häviää. Toisen 120 s jälkeen palataan kotisivulla (**HOME**) alkusivuksi asetetulle mittaussivulle.*

Mittausvalikko



Kuva 14

HUOMAUTUS *: näytetään vain, jos täyden näytön tila on asetettu (**Mode = Full**).
Valikossa liikkuaaksesi katso "**Komentoja**" sivulta 4.

Sivu	Kuvaus
1	– Tuodun pätöenergian kokonaismäärä** – Pätöteho
2	– Viedyn pätöenergian kokonaismäärä*** – Pätöteho
3	– Tuodun pätöenergian kokonaismäärä** – Jännite
4	– Tuodun pätöenergian kokonaismäärä** – Virta
5	– Tuodun pätöenergian kokonaismäärä** – Tehokerroin (L=induktiivinen, C=kapasitiivinen)
6	– Tuodun pätöenergian kokonaismäärä** – Taajuus
7	– Tuodun loisenergian kokonaismäärä** – Loisteho
8	– Viedyn loisenergian kokonaismäärä*** – Loisteho

Sivu	Kuvaus
9	<ul style="list-style-type: none"> – Tuodun pätöenergian kokonaismäärä** – Pyydetty keskiteho (d=vaatimus) asetetulle väliajalle laskettuna. Arvo säilyy samana koko väliajalle. Se on = 0 ensimmäisen käynnistysväliajan. – Maksimi pyydetty teho (dMd = Huippuvaatimus) joka on saavutettu viimeisen nollauksen jälkeen.
10	<ul style="list-style-type: none"> – Tuotu pätöenergia tariffilla 1 (t1). Näytetään, jos tariffin hallinta on käytössä (Tariff = on). – Pätöteho
11	<ul style="list-style-type: none"> – Tuotu pätöenergia tariffilla 2 (t2). Näytetään, jos tariffin hallinta on käytössä (Tariff = on). – Pätöteho

*HUOM. **: Jos helppo kytkentä on käytössä (**Measure** = A), se ilmaisee kokonaisenergian suuntaa huomioimatta.*

*HUOM. ***: Näytetään, jos tuotu tai viety energia on mitattu erikseen (**Measure** = b).*

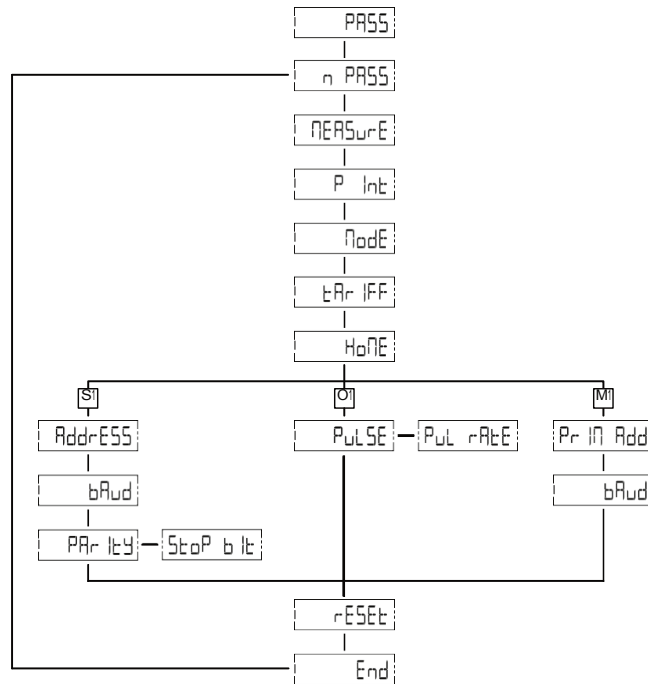
Mittausvirheet

Jos mitattu signaali ylittää mittarille hyväksytyt rajat, erityisviesti tulee näkyviin:

- **EEE** vilkkuu: mitattu arvo on rajojen ulkopuolella
- **EEE** näkyy: mittaus riippuu arvosta joka on rajojen ulkopuolella

HUOM.: pätö- ja loisenergiamittaukset näytetään, mutta ne eivät muutu.

Parametrivalikko



Kuva 15

Valikossa liikkuaksesi, katso "**Komennot**" sivulta 4. Oletusarvot ovat alleviivattu taulukkoon.

Jaetut sivut

Sivu	Koodi	Kuvaus	Arvot
PASS	P1	Syötä nykyinen salasana	Nykyinen salasana.
nPASS	P2	Muuta salasana	Neljä numeroa (0000–9999)
MEASurE	P3	Mittauksen tyyppi	A : helppo kytkentä, mittaa kokonaisenergiaa suuntaa huomioimatta / b : mittaa erikseen tuodun ja viedyn energian.
P int	P4	Keskitehon laskentaväli (minuutteja)	<u>1–30</u>
MOdE	P5	Näytön tila	Full : täydellinen tila / Easy : alennettu tila. Näkymättömät mittaukset lähetetään silti sarjaportin kautta.
tArIFF	P6	Tariffin hallinta	On : käytössä / Off : poissa käytöstä
HoME	P7	Mittaussivu näytetään käynnistettäessä ja 120 s käyttämättömyyden jälkeen.	Täyden näytön tila (Mode = Full): <u>0–9/10</u> Alennetun näytön tila (Mode = Easy): <u>0–3, 9/10</u> Opiskele sivukoodeja " Mittausvalikosta " sivulta 6.
rESET	P13	Salli energiatariffi, maks. pyydetty teho, osapäätöenergian ja osaloisenergian nollaus (viimeiset kaksi lähetetään vain sarjaportin kautta).	No : poista nollaus / Yes : salli nollaus
End	P14	Palaa alkumittaussivulle	–

S1 versiolle ominaiset sivut

Sivu	Koodi	Kuvaus	Arvot
AddrESS	P10	Modbus osoite	<u>1–247</u>

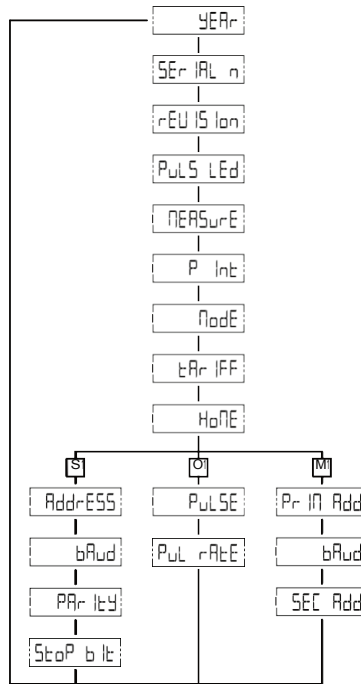
Sivu	Koodi	Kuvaus	Arvot
bAUd	P11	Tiedonsiirtonopeus (kbps)	<u>9.6/ 19.2/ 38.4/ 57.6/ 115.2</u>
PARITY	P12	Pariteetti	Even/ <u>No</u>
STOP bit	P12-2	Vain, jos ei pariteettia. Pys. bitti.	<u>1/ 2</u>

O1 versiolle ominaiset sivut

Sivu	Koodi	Kuvaus	Arvot
PULSE	P8	Pulssiaika (päällä, ms)	<u>30/ 100</u>
PulrAtE	P8-2	Pulssimäärä. 100 pulssia/kWh kerrannaiset.	30 ms: 100-2000 (<u>1000</u>) 100 ms: 100- <u>500</u>

M1 versiolle ominaiset sivut

Sivu	Koodi	Kuvaus	Arvot
Pr I Add	P9	M-Bus ensisijainen osoite	<u>1-250</u>
bAUd	P11	Tiedonsiirtonopeus (kbps)	0.3/ <u>2.4/ 9.6</u>



Kuva 16

Valikossa liikkuaaksesi, katso **"Komennot"** sivulta 4.

Jaetut sivut

Sivu	Koodi	Kuvaus
YEAr	INFO 1	Valmistusvuosi
SErIAL n	INFO 2	Sarjanumero, vastaa etupaneeliin leimattua ilman alkukirjainta 'K'.
rEVI sIon	INFO 3	Laiteohjelmiston versio –A.XX: – A = pulssilähtö, B = Modbus sarjalähtö C = M-Bus sarjalähtö – XX =peräkkäinen versionumero (eli: 00,01,02)
PuLS LEd	INFO 4	LED pulssimäärä
MEASurE	P3	Mittauksen tyyppi
P int	P4	Pyydetty keskitehon laskentaväli
ModE	P5	Näyttötila
tArIFF	P6	Sallii tariffin hallinnan ja minkä tahansa nykyisen tariffin.
HoME	P7	Mittaussivun asetus kotisivuksi.

S1 versiolle ominaiset sivut

Sivu	Koodi	Kuvaus
AddrESS	P10	Modbus osoite, 01 oletuksena.
bAUd	P11	Tiedonsiirtonopeus
PARITY	P12	Pariteetti
StoP bit	P12–2	Pysäytysbitti

O1 versiolle ominaiset sivut

Sivu	Koodi	Kuvaus
PULSE	P8	Kesto
PuL rAtE	P8–2	Pulssimäärä

M1 versiolle ominaiset sivut

Sivu	Koodi	Kuvaus
Pr I Add	P9	M-Bus ensisijainen osoite
bAUd	P11	Tiedonsiirtonopeus
SEC Add	InFO 5	M-Bus toissijainen osoite, yksiselitteinen ja asetetaan tuotannossa.

Ominaisuudet

Sähköiset tekniset tiedot

Syöttöjännite	Oma jännitelähde (mitatun jännitteen kautta)*
Kulutus	≤ 1 W, ≤ 8 VA
Perusvirta	5 A
Maksimivirta (jatkuva)	100 A
Minimivirta	0.25 A
Käynnistysvirta	0.04 A
Toimintajännite	AV0: 230 V ac, -30% ... +20% AV1: 120 V ac, -30% ... +30%
Taajuus	45–65 Hz
Tarkkuusluokka	Pätoenergia: – Luokka 1 (EN62053-21) – Luokka B (EN50470-3) Loisenergia: – Luokka 2 (EN62053-23)

*HUOM *:* superkondensaattoritoiminnon vuoksi analyyttori näyttää kotisivulle **HoME** asetettujen sivujen lukemat silloinkin, kun jännite ei ole päällä. Toiminto käynnistyy automaattisesti jännitteen katketessa, mutta tarvitsee vähintään 1 tunnin latausajan 48 tunnin toimintaan.

Ympäristö tekniset tiedot

Toiminta- lämpötila	-25 ... +55 °C
Varastointi- lämpötila	-30 ... +80 °C

Lähdön tekniset tiedot

Pulssilähtö	1000 pulssia/kWh. Mitatun pätoenergian suhteessa EN62052-31)
Modbus RS485 portin lähtö	Modbus RTU protokolla
M-Bus portin lähtö	M-Bus protokolla, (EN13757-1)

HUOM.: Katso lähtöparametrien asettaminen "**Parametricalikosta**" sivulta 8.

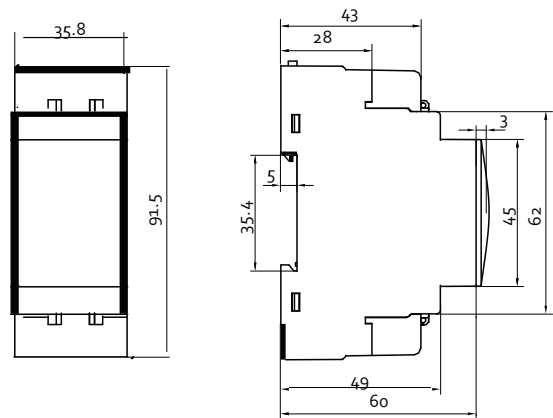
LED tekniset tiedot

Pulssi- määrä	1000 pulssia/kWh (EN50470-3, EN62052-11)
Kesto	90 ms
Väri	Punainen ja oranssi

Yleiset tekniset tiedot

Liittimet	1, 2, N: pinta-ala 6-25 mm ² , kirstysmomentti 2.8 Nm 3–8: p-ala 1.5 mm ² , kir. mom. 0.4 Nm
-----------	--

Suojaus- luokka	Edestä IP51, liittimet: IP20
Mitat	Katso kuvaa 17



Kuva 17

Puhdistus

Puhdista laitteen näyttö hieman kostutetulla liinalla. Älä käytä hankaavia aineita tai liuottimia.

Huolto ja takuu

Jos laite ei toimi, vikaantuu tai haluat tietoja takuusta, ota yhteys CARLO GAVAZZIIN.

Yhdenmukaisuus

HUOMAUTUS: ajantasainen informaatio www.gavazziautomation.com.



2006/95/EC (Matalajännite)
2004/108/EC (Sähkömagneettinen yhteensopivuus)

EN 61010-1
EN 61000 6-1, 6-3
IEC 60417-5172
IEC 60664
IP51

EM112

Asennus- ja käyttöohjeet | 8021549

COPYRIGHT ©2014

lataa PDF: www.productselection.net



CARLO GAVAZZI Controls SpA

via Safforze, 8
32100 Belluno (BL) Italy

www.gavazziautomation.com
info@gavazzi-automation.com

info: +39 0437 355811

fax: +39 0437 35588