

Energian hallinta

Energiamittari

Tyyppi EM112

CARLO GAVAZZI



- Yksivaihe energiamittari
- Luokka 1 (kWh) EN62053-21 mukaan
- Luokka B (kWh) EN50470-3 mukaan
- Tarkkuus ± 0.5 % lukemasta (virta/jännite)
- Suora virran mittaus 100 A AC asti
- Taustavalaisttu LCD näyttö (3 x 8 numeroa) integroidulla kosketusnäppäimistöllä
- Energialukema näytössä: 8 numeroa
- Suureiden lukema näytössä: 4 numeroa
- Energian mittaus: kWh ja kvarh (tuotu/viety); kWh+ 2 tariffia
- Järjestelmäsuureet, kW, kvar, V, A, PF, Hz, kWdmd, kWdmd huippu
- Omavoimainen
- Mitat: 2-DIN moduulia
- Suojausluokka (edestä): IP51
- Pulssilähtö (optio, avoin kollektori PNP)
- RS485 Modbus portti (optio)
- M-bus portti (optio)
- Digitaalitulo (tariffin hallintaan)
- Helppo liitäntä tai virran väärän suunnan tunnistus
- Hyväksytty MID direktiivin mukaan (vain PF optio): katso alla olevaa tilausohjetta.

Tuotekuvaus

Yksivaiheinen energiamittari taustavalaistulla LCD näytöllä ja integroidulla kosketusnäppäimistöllä. Tarkoitettu erityisesti pätöenergian mittaukseen ja kustannusten koh-

dentamiseen sovelluksissa 100 A asti (suora kytkentä), kaksoistariffin hallintamahdollisuudella. Se voi mitata tuotua ja vietyä energiaa tai voidaan ohjelmoida

huomioimaan vain tuodun energian. Kotelo DIN-kisko-asennukseen, suojausluokka IP51 (edestä). Mittari voidaan optiona varustaa

mitattuun pätöenergiaan verrannollisella pulssilähdöllä, RS485 Modbus portilla tai M-bus portilla.

MID

Sertifioitu MID direktiivin, liite "B" + liite "D" tai liite "B" + liite "F" mukaan lakisääteisiin pätöenergian mittauksiin (katso MID- liitettä MI-003). Voidaan käyttää vero (lakisääteisiin) mittauksiin.

Tilausohje

EM112-DIN AV0 1 X 01 PF B

Malli	_____
Aluekoodi	_____
Järjest.	_____
Syöttöjännite	_____
Lähtö	_____
Optio	_____
Mittaus	_____

Mallit

Mittausalue	Järjestelmä	Syöttöjännite	Lähtö
AV0: 230VLN AC - 5(100)A (Suora kytkentä)	1: 1-vaihe 2-johdin	X: Omavoimainen -30% +20% mittaus- tulon jännitteen nimel- isarvosta, 45 - 65Hz	O1: pulssilähtö S1: RS485 Modbus portti M1: M-bus portti
AV1: 120VLN AC - 5(100)A (Suora kytkentä)			

Optio

PF: Sertifioitu MID direktiivin, liite "B" + liite "D" mukaan vero (lakisääteisiin) pätöenergian mittauksiin (katso MID-liitettä MI-003).

Mittaus

B: Vain positiivisen energian kokonaismäärän mittari on sertifioitu MID direktiivin mukaan. Negatiivista energiaa ei mitata.

STANDARDI

Ei sertifioitu MID direktiivin mukaan. Ei voida käyttää vero (lakisääteisiin) mittauksiin.

Tilausohje**EM112-DIN AV0 1 X O1 X**

Malli _____
 Aluekoodi _____
 Järjest. _____
 Syöttöjännite _____
 Lähtö _____
 Optio _____

Mallit

Mittausalue	Järjestelmä	Syöttöjännite	Lähtö
AV0: 230VLN AC - 5(100)A (Suora kytkentä)	1: 1-vaihe 2-johdin	X: Omavoimainen -30% +20% mittaustulon jännitteen nimellisarvosta, 45 - 65 Hz	O1: pulssilähtö S1: RS485 Modbus portti M1: M-bus portti
AV1: 120VLN AC - 5(100)A (Suora kytkentä)			

Optio

X: ei

MID "Liite MI-003" yhdenmukaisuus (vain PF optiolla)

Tarkkuus	0.9 $U_n \leq U \leq 1.1 U_n$; 0.98 $f_n \leq f \leq 1.02 f_n$; f_n : 50 Hz; cos φ : 0.5 induktiivinen - 0.8 kapasitiivinen. Luokka B Huomioiden luettelossa mainitut I_b tai I_n arvot.
Toimintalämpötila	-25 - +55°C (Suht. kost. 0 - 90% ei kondensoituva @ 40°C)
EMC yhdenmukaisuus	E2
Mekaaninen yhdenmukaisuus	M2

Tulo, tekniset tiedot

Tulokytkenät		Tallennus muistiin	
Virran tyyppi	1-vaihekuormat, suora kytkentä	Energia	10 ¹⁰ jaksoa. Energia-arvo tallenn. aina, kun väh. merk. num. kasvaa.
Virta-alue	5(100)A	Ohjelmoitavat parametrit	10 ¹⁰ jaksoa. Kun param. muutetaan, vain sitä koskeva muisti muuttuu.
Nimellisjännite	230VLN AC (AV0 optio), 120 VLN (AV1 optio)		
Tarkkuus (@25°C ±5°C, R.H. ≤60%, 45 - 65 Hz)		LEDit	Vilkkuva punainen valo EN50470-3, EN62052-11 mukaan, 1000 pulssia/kWh (min. aika: 90ms). Kiinteä oranssi valo: väärä virran suunta (vain mittausvalinnalla "B").
AV1	I _{min} =0.25A; I _b : 5A, I _{max} : 100A; U _n : 120VLN -30% +30%	Ylikuormitusvirrat	Jatkuva 100A, @ 50Hz 10 ms ajan 3000 A
AV0	I _{min} =0.25A; I _b : 5A, I _{max} : 100A; U _n : 230VLN -30% +20%	Ylikuormitusjännitteet	Jatkuva 1.2 U _n 500 ms ajan 2 U _n
Energia Päteenergia	Luokka 1 EN62053-21 mukaan, ja MID liite MI-003 luokka B (Luokka B (kWh) EN50470-3 mukaan).	Tuloimpedanssi	Jännitetulo 230VL-N 1.2MΩ Jännitetulo 120VL-N 1.2MΩ Virtatulot: 5(100) A < 1.25VA
Loisenergia	Luokka 2 EN62053-23 mukaan.		
Käynnistysvirta:	40mA (AV0, AV1), -40mA (AV0, AV1) negatiivisella virralla. Omaa kulutusta ei mitata.		
Käynnistysjännite	84VLN (AV1), 161VLN (AV0)		
Resoluutio	Näyttö/sarjakommunikointi		
Virta	0.1/0.001 A		
Jännite	0.1/0.1 V		
Teho	0.01 kW tai kvarh / 0.1 W tai var		
Taajuus	0.1 Hz/0.1Hz		
PF	0.01/ 0.001		
Energia (positiivinen)	0.01 kWh tai kvarh / 0.1 kWh tai kvarh		
Energia (negatiivinen)	0.01 kWh tai kvarh / 0.1 kWh tai kvarh		
Energian lisävirheet			
Häiriösuureet	EN62053-21 mukaan		
Lämpötilaryömintä	≤200ppm/°C		
Näyte	4096 näytettä/s @ 50Hz 4096 näytettä/s @ 60Hz		
Näyttö ja kosk. näppäimistö			
Tyyppi	Taustavalaistu LCD, 3 riviä, 8-num. rivillä, kork. 5 mm		
Lukema	Energia: 8 numeroa Suureet: 4 numeroa		
Kosketusnäppäimistö	2 (Enter ja UP).		
Max. ja Min. näyttö			
Energia	Max. 99 999 999 Min. 0.01		
Suureet	Max. 9999 Min. 0.01		

Digitaalitulon tekniset tiedot

Digitaalitulot

Toiminto	Jännitevapaa kosketin Tariffin hallinta (kytkin välillä t1-t2)
Tulojen määrä	1
Koskettimen mittausjännite	5 V
Tuloimpedanssi	1k Ω
Koskettimen resistanssi	1k Ω , sulkeutuva kosketin 100 k Ω , avautuva kosketin

Ylikuormitus

Jos jännite johdetaan vahingossa digitaalituloon, tulo ei vaurioidu 30 V AC/DC asti.

Lähdön tekniset tiedot

RS485 sarjaportti

Tehtävä	RS485 ruuviliitännällä. Mittaustietojen siirtoon, parametrien ohjelmointiin	Muuta	Saatavat toiminnot: villi kortti, otsikko, alustus SND_NKE ja req_udr hallinta. Ensisijaisen osoitteen muokkauksen hallinta ja osaenergian nollaus M-bus väylän kautta saatavana. VIF, VIFE, DIF and DIFE: katso protokollaa.
Protokolla	ModBus RTU (orjatoiminto)		
Tiedonsiirtonopeus	9.6, 19.2, 38.4, 57.6, 115.2 kbaud, parillinen tai ei,		
Osoite	1 - 247 (oletus: 01)		
Ohjaintulon suorituskyky	1/8 yks. kuormasta. Maks. 247 vastaanotinta samassa väylässä.	Staattinen lähtö	
Virkistystaajuus	1s	Tehtävä	Pätöenergiaan (kWh) verrannolliselle pulssi-lähdölle.
Lukukomento	50 sanaa saatavana 1 lukukomennolla.	Pulssimäärä	Valittavissa 100 kerrannaisina Maks. 500 tai 2000 pulssia/kWh pulssin keston mukaan.
Rx/Tx ilmaisu	Rx segmentti näytetään, kun Modbus käsky lähetetään kyseiselle mittarille. Tx segmentti näytetään, kun kelvollinen Modbus vastaus lähetetään takaisin isäntäyksikölle.	Pulssin kesto	Valittavissa: 30ms tai 100 ms EN62052-31 mukaan
		Lähdön tyyppi	Avoin kollektori PNP

M-bus portti

Tehtävä	M-bus ruuviliitännällä Mittaustietojen siirtoon	Kuorma	V_{ON} 2.5 VAC/DC max. 100mA V_{OFF} 260 VAC max.
Protokolla	M-bus EN13757-1 mukaan		
Tiedonsiirtonopeus	0.3, 2.4, 9.6 kbaud		
Mittareita M-bus verkossa	250		
Ensisijainen osoite	Valittavissa		
Toissijainen osoite	Määritettävissä jokaisessa yksikössä.		
Numeroalue	7000 0000 - 7999 9999		

Tekniset tiedot, yleistä

Toimintalämpötila	-25 - +65 °C, sisällä, (suht. kost. 0 - 90% ei kondensoituva @ 40°C)	Standardit	
Varastointilämpötila	-30°C - +80°C (suht. kost. < 90% ei kondensoituva @ 40°C)	Turvallisuus	EN62052-11
Ylijännitekategoria	Kat. III	Mittaukset	EN62053-21, EN50470-3
Sähkölujuus (1 min. ajan)	4000 VAC RMS mittaustulojen ja digit./sarjalähdön välillä (ks. taul.) 4000 VAC RMS	Hyväksynyt	CE, MID (vain PF optiolla)
Sähkölujuus	4000 VAC RMS 1 minuutin ajan	Liitännät	Mittaustulot: Maks. 25mm ² , min. 5 mm ² metallisella holkilla tai ilman; Maks. ruuvien kiristysmomentti: 2.8 Nm
EMC	EN62052-11 mukaan 15kV ilmapurkaus; Testattu virralla: 10V/m 80 - 2000MHz; Testi ilman virtaa: 30V/m 80 - 2000MHz;	Kaapelin poikkipinta-ala	1.5 mm ² , Maks. ruuvien kiristysmomentti: 0.5 Nm
Sähköpurkaukset		Muut liittimet	
Immunitaetti säteileville sähkömagneettisille kentille		Kotelo	
		Mitat (LxKxS)	35 x 63 x 90 mm Noryl, itsestään sammuva: UL 94 V-0
		Materiaali	Sisältyvät
		Suojakannet	
Purkaus	Virran ja jännitteen mittaustulopiireissä: 4kV	Asennus	DIN-kiskoon
Immunitaetti johtaville häiriöille	10V/m 150kHz - 80MHz	Suojausluokka	
Ylijänniteaalto	Virran ja jännitteen mittaustulopiireissä: 4kV	Edestä	IP51
Radiotaajuiset häiriöt	CISPR 22 mukaan	Ruuviliittimet (kaapelien tulo)	IP20
		Paino	Noin 160 g (pakkauksineen)

Jännitelähteen tekniset tiedot

Oma jännitelähde		Tehon kulutus	≤ 1.0W, ≤ 8VA
AV0	230VAC VL-N, -30% +20% 50/60Hz		
AV1	120VAC VL-N, -30% +30% 50/60Hz		

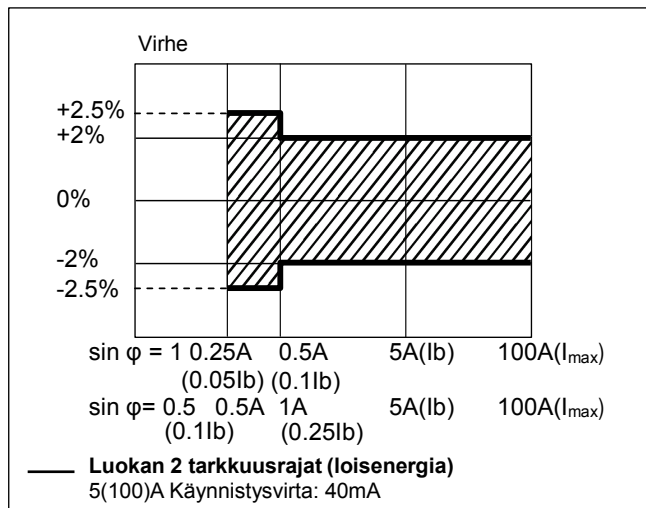
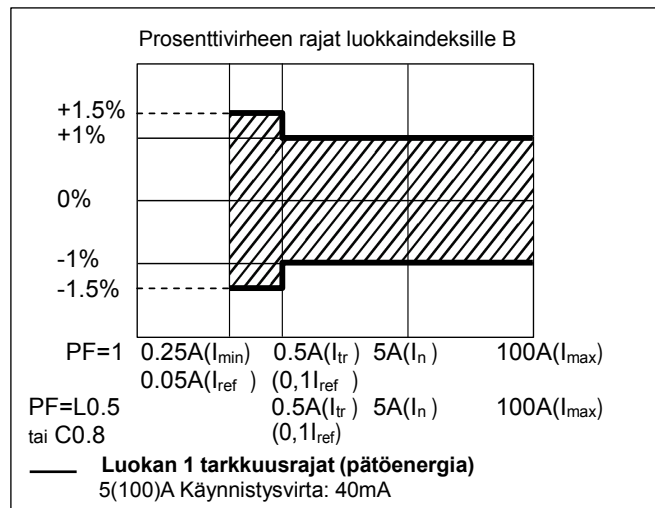
Eristys (1 minuutin ajan) tulojen ja lähtöjen välillä

	Mittaustulo	Digitaalinen tai sarjalähtö	Digitaalinen tulo
Mittaustulo	-	4 kV	4 kV
Digitaalinen tai sarjalähtö	4 kV	-	0 kV
Digitaalinen tulo	4 kV	0 kV	-

Tarkkuus (EN50470-3 ja EN62053-23 mukaan)

kWh, PF = tarkkuus (lukemasta) virrasta riippuen

kvarh, tarkkuus (lukemasta) virrasta riippuen



Sivunäytöt

Nro	1. rivi	2. rivi	3. rivi	“Täysi” tila	“Helppo” tila	Huomaus
0	kWh+ (tuotu)		kW	X	X	PF versiossa (MID) tämä on ainoa sertifioitu energiamittari. X versiossa, kun mittausvalikko on asetettu “A:ksi”. Tämä huomioi kokonaisenergian virran suuntaa huomioimatta.
1	kWh- (viety)		kW	X	X	PFB ja X versiossa, kun mittausvalikko on asetettu “B:ksi”.
2	kWh+ (tuotu)		V	X	X	
3	kWh+ (tuotu)		A	X	X	
4	kWh+ (tuotu)		PF	X		
5	kWh+ (tuotu)		Hz	X		
6	kvarh+ (tuotu)		kvar	X		X versiossa, kun mittausvalikko on asetettu “A:ksi”. Tämä huomioi positiivisen loisenergian kokonaismäärän virran suuntaa huomioimatta.
7	kvarh- (viety)		kvar	X		PFB ja X versiossa, kun mittausvalikko on asetettu “B:ksi”.
8	kWh+ (tuotu)	kWdmd huippu	kWdmd	X		
9	kWh (t1)	“t1”	kW	X		Vain kWh+:lla, kun tariffivalikko on asetettu päälle (ON).
10	kWh (t2)	“t2”	kW	X		Vain kWh+:lla, kun tariffivalikko on asetettu päälle (ON).

X= saatavana

Käytettävissä olevat valikot

Valikon nimi ja kuvaus		Alue	Oletusasetus
PASS	Salasanan kysely	0000 - 9999	0000
nPASS	Uusi salasana	0000 - 9999	0000
Measure	Mittauksen tyyppi (A=helppo liitäntä; B=kaksisuuntainen, tuotu ja viety energia). Ei saatavana PFA ja PFB versioilla (MID).	A; b	A
P int	Integrointi-aika Wdmd laskentaan.	1 - 30 min	1
Mode	Täydellisen tai yksinkertaistetun suuresarjan valinta näytölle.	Full or Easy (Täysi tai helppo)	Full (Täysi)
Tariff	Tariffin käyttöönotto	Yes/No (Kyllä/Ei)	No (Ei)
Home	Kotisivun valinta (oletussivu käynnistyksessä ja 120 s aikakatkaisun jälkeen muilta sivuilta). Ei saatavana PFA ja PFB versioilla (MID).	0 - 9	0
PULSE (O1 option)	Pulssin kestoajan valinta	30 tai 100 ms	30
	Pulssimäärän valinta	100 - 500 (jos kesto 100ms) tai 2000 asti (jos 30ms)	100
Address (S1 option)	Modbus sarjaosoite	1 - 247	01
Kbaud (S1)	Modbus tiedonsiirtonopeus	9.6; 19.2; 38.4; 57.6, 115.2 kbps	9.6
ParlTY (S1)	Modbus pariteetti	No/even (Ei/parill.)	No (Ei)
Pri Add (M1 option)	M-bus ensisijainen osoite	1 - 250	1
Kbaud (M1)	M-bus tiedonsiirtonopeus	0.3; 2.4; 9.6 kbps	2.4
RESET	Salli tariffimittareiden, W dmd huippu ja kWh/kvarh osamittarin nollaus. Saatavana vain sarjaliitännän kautta.	Yes/No (Kyllä/Ei)	No (Ei)
End	Poistu mittaustilaan		

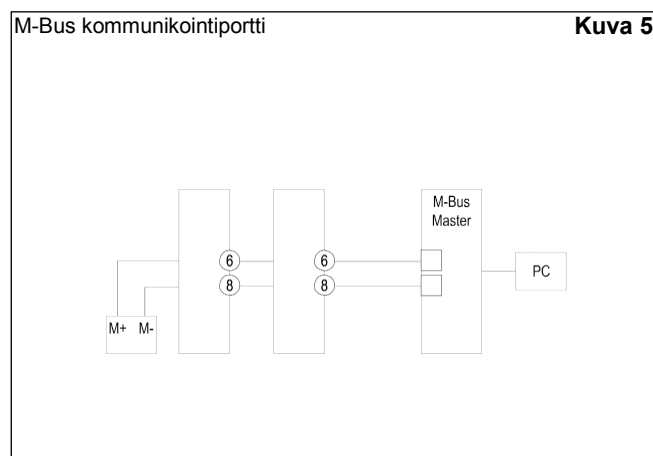
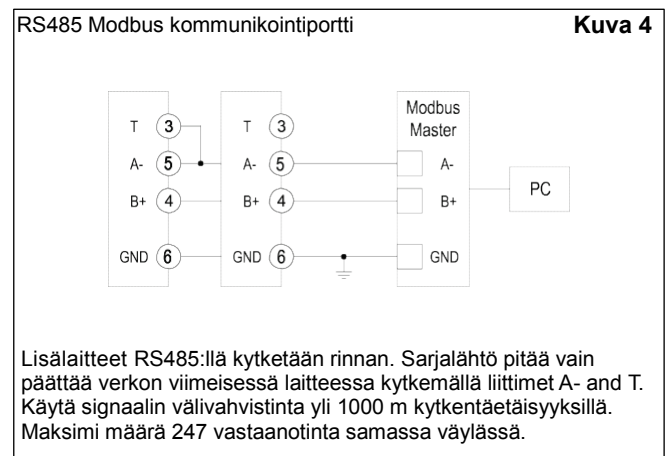
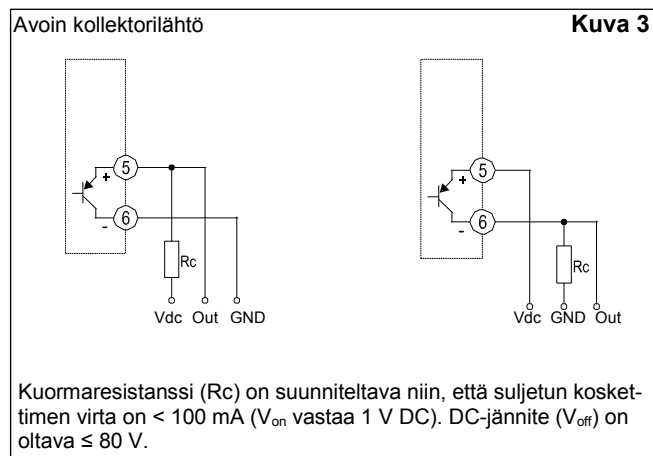
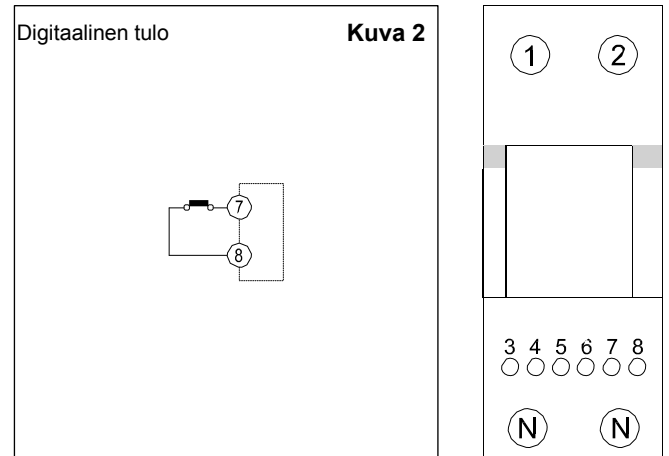
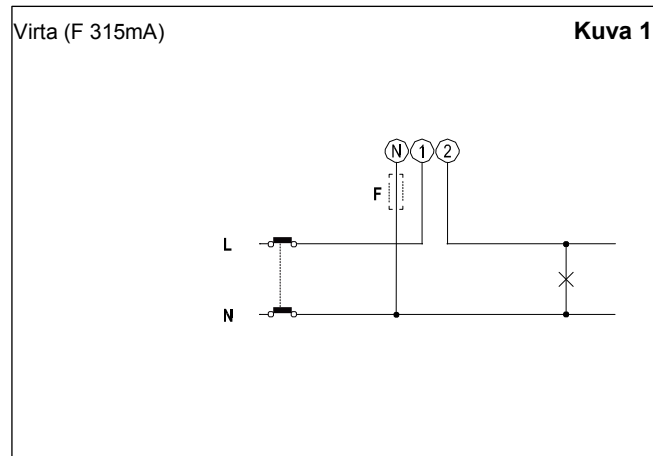
Huomautus: Uuden parametriarvon vahvistuksen jälkeen arvo tallennetaan muistiin eikä ohjelmointitilasta tarvitse poistua.

Näytöltä saatavia lisätietoja (*)

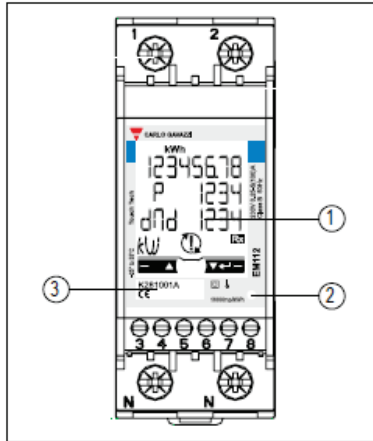
Tyyppi	Kuvaus	Huomautus
Info page 1	YEA _r (2013)	Valmistusvuosi
Info page 2	SE _R I _A L (dddnnnA)	Sarjanumero (ddd= päivä vuodesta; nnn=etenevä numero; A= tuotantolinja, vain sisäiseen käyttöön).
Info page 3	rEV (A.01)	Laiteohjelmiston versio
Info page 4	MEAS _{ur} E	Mittauksen tyyppi
Info page 5	P _{int}	Integrointiaika W _{dmd} laskentaan
Info page 6	ModE	Näytöllä näkyvien suureiden asetus
Info page 7	tAr _I FF	Tariffin mahdollistaminen
Info page 8	HoME	Valittu kotisivu
Info page 9 (O1)	PULSE	Pulssin kestoaika
		Pulssimäärä
Info page 9 (S1)	AddrESS	Modbus sarjaosoite
Info page 10 (S1)	bAud	Modbus tiedonsiirtonopeus
Info page 11 (S1)	PAR _i tY	Modbus pariteetti
		Pysäytysbitti (silloin, jos vain No (Ei) pariteetti)
Info page 9 (M1)	Pr _i Add	M-bus ensisijainen osoite
Info page 10 (M1)	bAud	M-bus tiedonsiirtonopeus

(*) päästään painamalla samanaikaisesti kahta kosketusnäppäintä

Johdotuskaaviot



Etupaneeli



1. **Näyttö**
Taustavalaistu LCD näyttö kosketusnäppäimillä.
Oikea näppäin ("E"): enter (hyväksy).
Vasen näppäin "up"): Ylös.
2. **LED**
LED verrannollinen kWh lukemaan.
3. **Sarjanumero ja MID tiedot**
Alue varattu sarjanumerolle ja MID-tiedoille PF-versioissa.

Mitat (mm)

