



# EM110 Asennus- ja käyttö- ohjeet

*Yksivaihe energiamittari (45 A) suoraan kytkentään ja pulssiliitännällä*

Koodi 8021437

Suomi

## Yleisvaroitukset



**VAARA:** Jännitteisiä osia. Sydänkohtaus, palo- tai muut vammat mahdollisia. Irrota jännitesyöttö ja kuorma ennen mittarin asennusta. Suojaa liittimet kansilla.

Energiamittarin saavat asentaa vain ammattitaitoiset sähköalan henkilöt.



Nämä ohjeet ovat olennainen osa tuotetta. Niitä tulisi katsoa kaikissa asennukseen ja käyttöön liittyvissä tilanteissa. Ne tulisi pitää helposti käyttäjien saatavana, puhtaassa paikassa ja hyväkuntoisina.

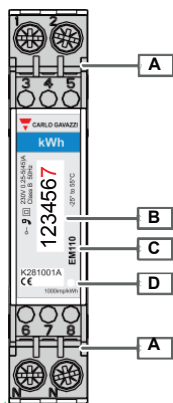
## Kuvaus

DIN-moduulin kokoinen sähkömekaaninen energiamittari, jossa on mitattuun pätoenergiaan verrannollinen pulssilähtö.

## Koodiavain (mittarin puoli)

EM110-DIN	AVx	1	X	O1	X
Malli	<b>AV8:</b> 230 V ac, 5 (45) A, suora liitäntä <b>AV7:</b> 120 V ac, 5 (45) A, suora liitäntä	1-vaihe virtajärjestelmä, 2-johdin	Omavoimainen (mittausjännitteen kautta)	Pulssilähtö	Ei lisättyjä optioita

## Tuote

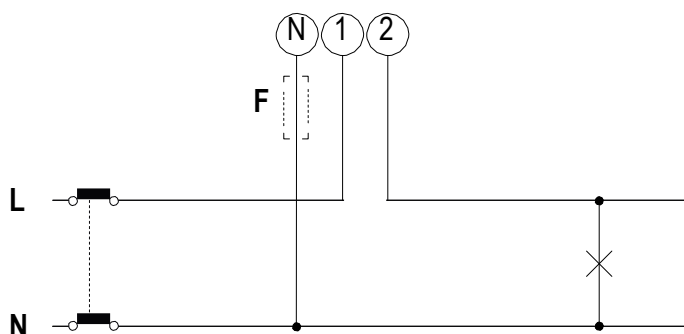


Kuva 1

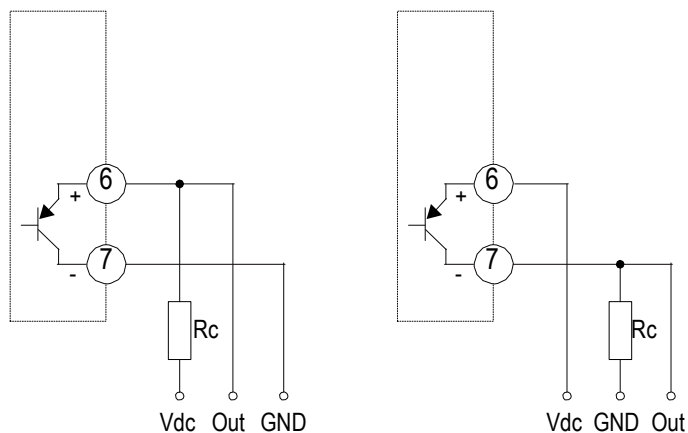
Alue	Kuvaus
A	Virran ja kommunikoinnin liittimet.
B	Sähkömekaaninen mittari.
C	Malli, ominaisuudet ja sarjanumero.
D	LED: <ul style="list-style-type: none"><li>• vilkkuva punainen: 1 pulssi = 1 Wh.</li><li>• oransi palaa: virta kytketty vastakkaiseen suuntaan</li></ul>
-	Tiivistettävät liittimien päät
-	Päiden tiivisteet erillisessä pakkauksessa.

# Kytkenät

## Kytkenäkaaviot



Kuva 2



Kuva 3

### Kuva

### Kuvaus

**Kuva 2** 1-vaihejärjestelmä, 315 mA sulake (F), jos paikallisen lain mukainen.

Pulssilähtö (kaksi mahdollista kytkentää)

**Vdc:** ulkoinen jännite (suora virta)

**Kuva 3** **Out:** lähtökosketin (PNP transistori, avoin kollektori)

**GND:** lähtökoskettimen maadoitus (PNP transistori, avoin kollektori)

Avoin kollektorilähdöt: kuormaresistanssi ( $R_c$ ) on suunniteltava niin, että suljetun koskettimen virta on  $< 100 \text{ mA}$  ( $V_{on} = 1 \text{ V DC}$ ). DC jännite ( $V_{off}$ ) on oltava  $\leq 80 \text{ V}$ .

# Ominaisuudet

## Sähköiset tekniset tiedot

Syöttöjännite	<b>Omavoimainen (mitausjännitteen kautta).</b>
Kulutus	<b><math>\leq 1\text{ W}, \leq 8\text{ VA}</math></b>
Perusvirta	<b>5 A</b>
Maksimi virta (jatkuva)	<b>45 A</b>
Minimi virta	<b>0.25 A</b>
Käynnistysvirta	<b>0.02 A</b>
Toimintajännite	<b>AV7: 120 V ac, -30% ... +30%</b>
	<b>AV8: 230 V ac, -30% ... +20%</b>
Taajuus	<b>45–65 Hz</b>
Tarkkuusluokka	<b>Pätöenergia:</b> <ul style="list-style-type: none"> <li>• Luokka 1 (EN62053-21)</li> <li>• Luokka B (EN50470-3)</li> </ul>

## Ympäristö, tekniset tiedot

Toimintalämpötila	<b>-25 ... +65 °C</b>
Varastointilämpötila	<b>-30 ... +80 °C</b>

## Lähdön tekniset tiedot

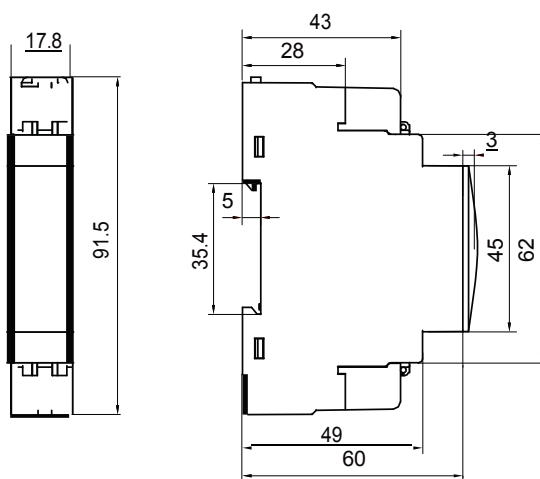
Pulssi-**1000 pulssia/kWh. Suhteessa mitattuun**  
lähtö **pätöenergiaan (EN62052-31).**

## LED tekniset tiedot

Pulssimäärä	<b>1000 pulssia/kWh (EN50470-3, EN62052-11)</b>
Kesto	<b>90 ms</b>
Väri	<b>Punainen ja oranssi</b>

## Yleiset tekniset tiedot

Liittimet	<b>1, 2, N: pinta-ala 2.5-6 mm<sup>2</sup>, kiristysmomentti 1.1 Nm</b> <b>3–8: pinta-ala 1.5 mm<sup>2</sup>, kiristysmomentti 0.4 Nm</b>
Suojausluokka	<b>Edestä IP51, liittimet: IP20</b>
Mitat	<b>Katso kuva 4.</b>



Kuva 4

## Puhdistus

Puhdista laitteen näyttö hieman kostutetulla liinalla. Älä käytä hankaavia aineita tai liuottimia.

## Huolto ja takuu

Jos laite ei toimi, vikaantuu tai haluat tietoja takuusta, ota yhteys CARLO GAVAZZIIN.

## Yhdenmukaisuus

*HUOMAUTUS: ajantasainen informaatio [www.gavazziautomation.com](http://www.gavazziautomation.com).*



- 2004/108/EC
- 2004/22/EC

- IEC62052-11
- EN 61000 6-1, 6-3
- IEC 60417-5172
- IP51

EM110

Asennus- ja käyttöohjeet | 8021437  
COPYRIGHT ©2014

lataa PDF: [www.productselection.net](http://www.productselection.net)



**CARLO GAVAZZI Controls SpA**

via Safforze, 8  
32100 Belluno (BL) Italy

[www.gavazziautomation.com](http://www.gavazziautomation.com)  
[info@gavazzi-automation.com](mailto:info@gavazzi-automation.com)  
info: +39 0437 355811  
fax: +39 0437 355880