

AOL WL 100 OP 900 830 MD WH

Tuotenumero

45 240 91

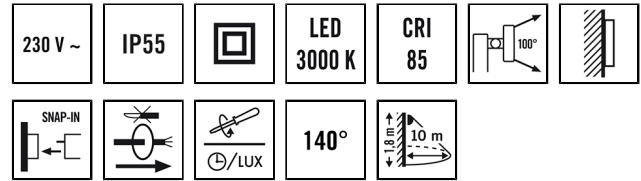
GTIN

4015120750700



Tekniset tiedot

GENEERINEN	
Laiteluokka	Seinävalaisin
Kauko-ohjattava	–
Vaatimustenmukaisuus	CE, EAC, RoHS, WEEE
Takuu	3 vuotta
KIINNITYS	
Asennustapa	Pinta-asennus
Asennuspaikka	Seinäasennus
Liitäntätyyppi	Ruuviliitos
Liitettävän johtimen poikkipinta	1.50 – 2.50 mm ²
Kontaktien määrä	4
KOTELO	
Mitat	Pituus 205 mm x Leveys 104 mm x Korkeus/syvyys 143 mm
Paino	508 g
Materiaali	Alumiini ja UV-säteilyä kestävä muovi
Kotelointiluokka	IP55
Sallittu ympäristölämpötila	-25 °C...+50 °C
Väri	valkoinen, vastaa värimallia RAL 9016
Hehkulankatarkastus IEC 60695-2-10:n mukaisesti	650 °C
SÄHKÖSUUNNITTELUN	
Ohjausjärjestelmä	ON/OFF
Suojausluokka	II
Nimellisjännite	230 V ~ / 50 Hz
Kytkevätvirta	100 A / 200 μs



Tuotekuvaus

- Automaattivalaisin ja integroitu liikeilmaisain
- Suunnittelu valaisimen valettua alumiinia ja muovia
- Mitoitusteho P: 10 W, valon väri n. 3000 K lämmin valkoinen
- 140°:n tunnistusalue, halkaisijaltaan jopa 10 m:n 1,8 m:n asennuskorkeudessa

Tarjoaa erikoistoimintoja, kuten:

- Integroitu liikeilmaisain

Vuotovirta	0.01 mA
Kulutus valmiustilassa	0,5 W
VALO	
Diffusori	opaali
Valoaukko	suora
Säteilykulma	90 °
Välkyntäkerroin	<10 %
Mitoitusteho P	10 W
Valovirta	850 lm
Laskettu	85 lm/W
Väriämpötila	3000 K
Värintoistoindeksi Ra	> 80
Väripoikkeama	4 SDCM
Käyttöikä L70B10 lämpötilassa 25 °C	80000 h
Käyttöikä L70B50 lämpötilassa 25 °C	100000 h
Käyttöikä L80B10 lämpötilassa 25 °C	50000 h
Käyttöikä L80B50 lämpötilassa 25 °C	65000 h
Käyttöikä L90B10 lämpötilassa 25 °C	25000 h
Käyttöikä L90B50 lämpötilassa 25 °C	30000 h
ANTURIT	
Tunnistusalue	140°
Tunnistusalue poikittain	10 m
Tunnistusalue	122 m ²
Vastaanotin Asennuskorkeus	1.8 m
Kirkkaus	5 - 1000 lx
Viiveaika	5 s...10 min (säädettävissä portaittain)
Painiketelo	✓

AOL WL 100 OP 900 830 MD WH

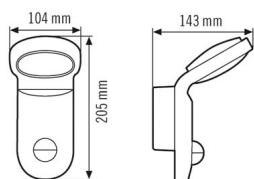
Tuotenumero

GTIN

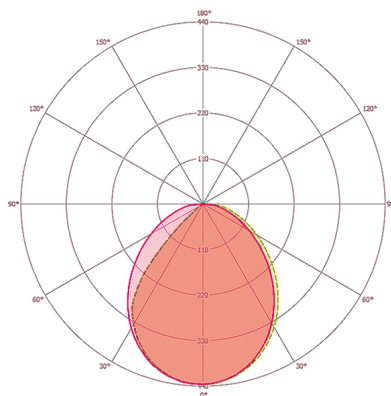
45 240 91

4015120750700

Mittapiirros



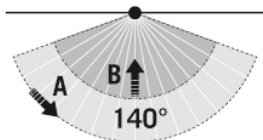
Valon jakautuminen



Tunnistusalueet

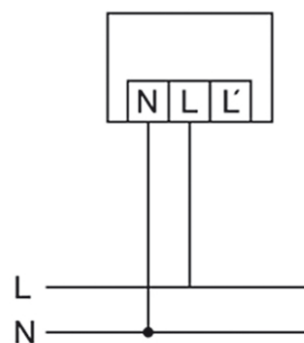
Tunnistusetäisyys

Kytentäkaaviot



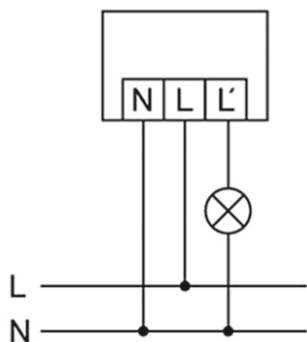
■ Poikittain (A)

10 m



Vakiokäyttö

Kytentäkaaviot



Vakiokäyttö ulkoisten kuormitusten lisäliitännällä

AOL WL 100 OP 900 830 MD WH

Tuotenumero	GTIN
45 240 91	4015120750700

Yksityiskohtainen tuotekuvaus

- Automaattivalaisin ja integroitu liikeilmaisin sekä 140°:n tunnistusalue
- Design-valaisin alumiinipainevalua
- Mitoitusteho P: 10 W, valon väri 3 000 K lämmin valkoinen
- Yhden käden pistojalusta-asennus
- Piilotettu liitäntäjalusta, jossa suuri johdotustila
- Johdon kalvosisäänvienti tekee asennuksesta helpon ja nopean
- Mukana olevat pistoliittimet maadoitusjohtimen läpijohdotukseen
- Yksittäisten tunnistusalueiden vaimennus mukana tulevilla suojustipistimillä