

AOL WL 100 OP 900 850 MD WH

Tuotenumero

45 241 10

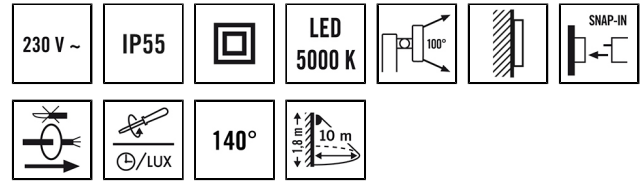
GTIN

4015120750007



Tekniset tiedot

GENEERINEN	
Laiteluokka	Seinävalaisin
Kauko-ohjattava	–
Vaatimustenmukaisuus	CE, EAC, RoHS, WEEE
Takuu	3 vuotta
KIINNITYS	
Asennustapa	Pinta-asennus
Asennuspaikka	Seinäasennus
Liitäntätyyppi	Ruuviliitos
Liitettävän johtimen poikkipinta	1.50 – 2.50 mm ²
Kontaktien määrä	4
KOTELO	
Mitat	Pituus 205 mm x Leveys 104 mm x Korkeus/syvyys 143 mm
Paino	587 g
Materiaali	Alumiini ja UV-säteilyä kestävä muovi
Kotelointiluokka	IP55
Sallittu ympäristölämpötila	-25 °C...+50 °C
Väri	valkoinen, vastaa värimallia RAL 9016
Hehkulankatarkastus IEC 60695-2-10:n mukaisesti	650 °C
SÄHKÖSUUNNITTELUN	
Ohjausjärjestelmä	ON/OFF
Suojausluokka	II
Nimellisjännite	230 V ~ / 50 Hz
Kytkevätvirta	100 A / 200 μs
Vuotovirta	0.017 mA



Tuotekuvaus

- Automaattivalaisin ja integroitu liikeilmaisin
- Suunnittelu valaisimen valettua alumiinia ja muovia
- Mitoitusteho P: 10 W, valon väri n. 5000 K valkoinen
- 140°:n tunnistusalue, halkaisijaltaan jopa 10 m:n 1,8 m:n asennuskorkeudessa

Tarjoaa erikoistoimintoja, kuten:

- Integroitu liikeilmaisin

Kulutus valmiustilassa	0,5 W
VALO	
Diffusori	opaali
Valoaukko	suora
Säteilykulma	90 °
Välkyntäkerroin	<10 %
Mitoitusteho P	10 W
Valovirta	900 lm
Laskettu	90 lm/W
Väriämpötila	5000 K
Värintoistoindeksi Ra	> 80
Väripoikkeama	2 SDCM
Käyttöikä L70B10 lämpötilassa 25 °C	80000 h
Käyttöikä L70B50 lämpötilassa 25 °C	100000 h
Käyttöikä L80B10 lämpötilassa 25 °C	50000 h
Käyttöikä L80B50 lämpötilassa 25 °C	65000 h
Käyttöikä L90B10 lämpötilassa 25 °C	25000 h
Käyttöikä L90B50 lämpötilassa 25 °C	30000 h
ANTURIT	
Tunnistusalue	140°
Tunnistusalue poikittain	10 m
Tunnistusalue	122 m ²
Vastaanotin Asennuskorkeus	1.8 m
Kirkkaus	5 - 1000 lx
Viiveaika	5 s...10 min (säädettävissä portaittain)
Painiketulo	✓
Kanava	C1 Valaistus

AOL WL 100 OP 900 850 MD WH

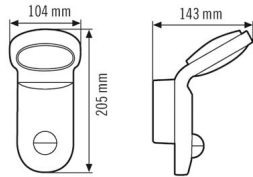
Tuotenumero

GTIN

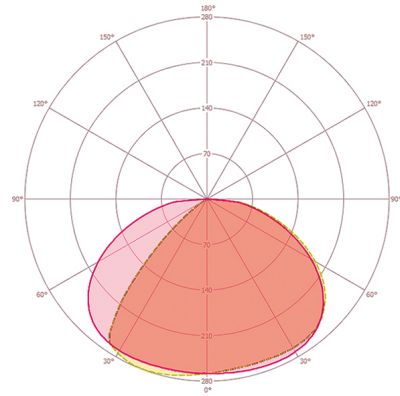
45 241 10

4015120750007

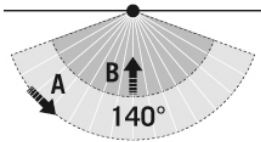
Mittapiirros



Valon jakautuminen



Tunnistusalueet

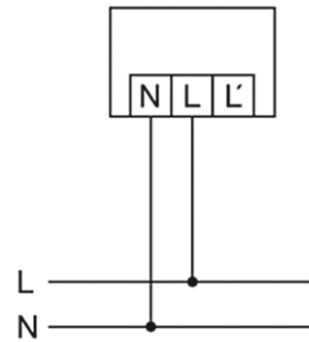


Tunnistusetäisyys

■ Poikittain (A)

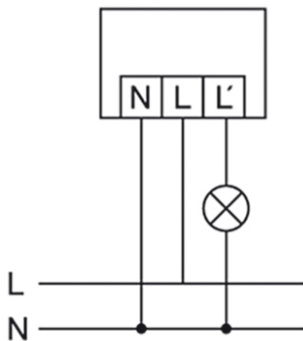
10 m

Kytentäkaaviot



Vakiokäyttö

Kytentäkaaviot



Vakiokäyttö ulkoisten kuormitusten lisäliitännällä

AOL WL 100 OP 900 850 MD WH

Tuotenumero	GTIN
45 241 10	4015120750007

Yksityiskohtainen tuotekuvaus

- Automaattivalaisin ja integroitu liikeilmaisin sekä 140°:n tunnistusalue
- Design-valaisin alumiinipainevalua
- Mitoitusteho P: 10 W, valon väri 5 000 K valkoinen
- Yhden käden pistojalusta-asennus
- Piilotettu liitäntäjalusta, jossa suuri johdotustila
- Johdon kalvosisäänvienti tekee asennuksesta helpon ja nopean
- Mukana olevat pistoliittimet maadoitusjohtimen läpijohdotukseen
- Yksittäisten tunnistusalueiden vaimennus mukana tulevilla suojustipistimillä