

OL WL 100 OP 900 850 BK

Tuotenumero

45 241 08

GTIN

4015120710018



Tekniset tiedot

GENEERINEN

Laiteluokka	Seinävalaisin
Kauko-ohjattava	–
Vaatimustenmukaisuus	CE, EAC, RoHS, WEEE
Takuu	3 vuotta

KIINNITYS

Asennustapa	Pinta-asennus
Asennuspaikka	Seinäasennus
Liitäntätyyppi	Ruuviliitos
Liitettävän johtimen poikkipinta	1.50 – 2.50 mm ²
Kontaktien määrä	3

KOTELO

Mitat	Pituus 205 mm x Leveys 104 mm x Korkeus/syvyys 143 mm
Paino	532 g
Materiaali	Alumiini ja UV-säteilyä kestävä muovi
Kotelointiluokka	IP55
Sallittu ympäristölämpötila	-25 °C...+50 °C
Väri	musta, lähes kuin RAL 9005
Hehkulankatarkastus IEC 60695-2-10:n mukaisesti	650 °C



Tuotekuvaus

- LED-valaisin
- Suunnittelu valaisimen valettua alumiinia ja muovia
- Mitoitusteho P: 9.5 W, valon väri n. 5000 K valkoinen

SÄHKÖSUUNNITELUN

Ohjausjärjestelmä	ON/OFF
Suojausluokka	II
Nimellisjännite	230 V ~ / 50 Hz
Kytkevirta	4.7 A / 33 μs
Vuotovirta	0.01 mA

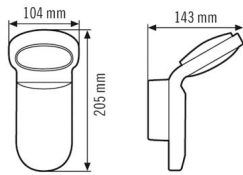
VALO

Diffuusori	opaali
Valoaukko	suora
Säteilykulma	90 °
Välkyntäkerroin	<10 %
Mitoitusteho P	9.5 W
Valovirta	900 lm
Laskettu	94 lm/W
Väriämpötila	5000 K
Värintoistoindeksi Ra	> 80
Väripoikkeama	2 SDCM
Käyttöikä L70B10 lämpötilassa 25 °C	80000 h
Käyttöikä L70B50 lämpötilassa 25 °C	100000 h
Käyttöikä L80B10 lämpötilassa 25 °C	50000 h
Käyttöikä L80B50 lämpötilassa 25 °C	65000 h
Käyttöikä L90B10 lämpötilassa 25 °C	25000 h
Käyttöikä L90B50 lämpötilassa 25 °C	30000 h

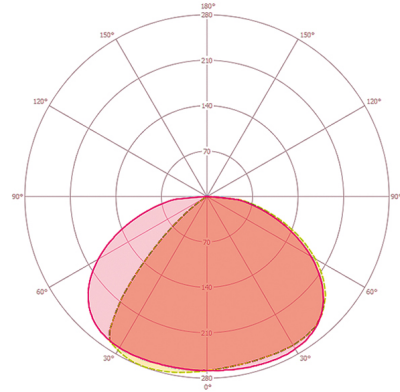
OL WL 100 OP 900 850 BK

Tuotenumero **GTIN**
 45 241 08 4015120710018

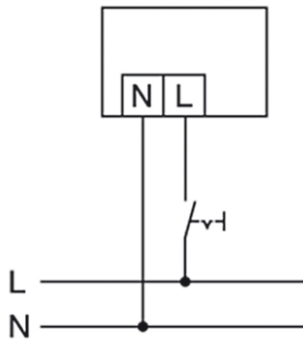
Mittapiirros



Valon jakautuminen

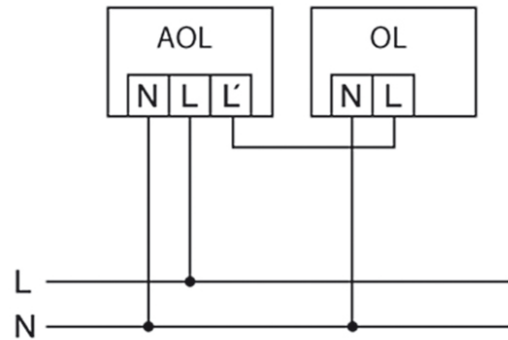


Kytentäkaaviot



Vakiokäyttö

Kytentäkaaviot



Ohjaus automaattivalaisimilla esim. AOL 100 tai AOL 200

Yksityiskohtainen tuotekuvaus

- Design-valaisin alumiinipainevalua
- Mitoitusteho P: 9.5 W, valon väri 5 000 K valkoinen
- Yhden käden pistojalusta-asennus
- Piilotettu liitäntäjalusta, jossa suuri johdotustila
- Johdon kalvosisäänvienti tekee asennuksesta helpon ja nopean
- Mukana olevat pistoliittimet maadoitusjohtimen läpijohtotukseen