



**Modulikotelo 1 - 4 -rivisenä**  
Kotelot pinta-asennukseen.  
Eri kotelovaihtoehtoja 13- ja 18-modulia leveänä.  
Asentajaystävälliset kaapeliläpiviennit kaikilta sivuilta.  
Kotelot toimitetaan DIN-kiskoilla joissa päätystopparit.

**Tekniset tiedot:**

- 13 - 72 modulia
- pinta-asennus
- DIN-kiskot stoppareilla kiinnitysvälillä 125mm
- pikakiinnitysruuvit etuosassa
- kaikki osat itsestään sammuvaa muovia, IEC956-2-1
- EN 60439-3

**Lisätarvikkeet:**

- ovet, valkoinen ja läpinäkyvä
- lukko (ei teräsrakenteiset kotelot)
- liituskappalesetti
- lisää PE-/N -modulit
- pohjalevysetti

Väri: valkoinen RAL 9010

**Toimitus:**

- PE-/N-kiskot 4- ja 5-johdinjärjestelmille

Tekniset tiedot kts. s. 521



GD113J

**Modulikotelot muovi 13 mod leveät, ilman ovea**

Huom! Gamma-koteloissa 1 kpl asennustukia mukana toimituksessa (ei GD113J).

Tuote	Liittimet	Ruuvi 1,5 - 25 mm <sup>2</sup>	Jousi 1,5 -4 mm <sup>2</sup>	Peitelevyt mod.	Snro	Tyyppi
1 rivi, 13mod L: 250 x K: 250 x S: 103 mm	PE N	3 3	11 11	6	34 256 91	<b>GD113J</b>
2 riviä, 26mod L: 250 x K: 375 x S: 103 mm	PE N	4 4	14 14	6	34 256 60	<b>GD213J</b>
3 riviä, 39mod L: 250 x K: 500 x S: 103 mm	PE N	5 5	17 17	13	34 256 62	<b>GD313J</b>
4 riviä, 52mod L: 250 x K: 625 x S: 103 mm	PE N	5 5	17 17	13	34 256 64	<b>GD413J</b>



GD213J

**Modulikotelot muovi 18 mod leveät, ilman ovea**

Tuote	Liittimet	Ruuvi 1,5 - 25 mm <sup>2</sup>	Jousi 1,5 -4 mm <sup>2</sup>	Peitelevyt mod.	Snro	Tyyppi
1 rivi, 18mod L: 355 x K: 250 x S: 103 mm	PE N	4 4	14 16	6	34 256 59	<b>GD118S</b>
2 riviä, 36mod L: 355 x K: 375 x S: 103 mm	PE N	6 6	20 22	6	34 256 61	<b>GD218S</b>
3 riviä, 54mod L: 355 x K: 500 x S: 103 mm	PE N	8 7	28 25	13	34 256 63	<b>GD318S</b>
4 riviä, 72mod L: 355 x K: 625 x S: 103 mm	PE N	8 7	28 25	13	34 256 65	<b>GD418S</b>



GD413N

**Modulikotelot teräs 13 mod leveät, ovella**

Tuote	Liittimet	Ruuvi 1,5 - 25 mm <sup>2</sup>	Jousi 1,5 -4 mm <sup>2</sup>	Peitelevyt mod.	Snro	Tyyppi
1 rivi, 13mod L: 250 x K: 250 x S: 130 mm	PE N	3 3	11 11	6	34 256 00	<b>GD113N</b>
2 riviä, 26mod L: 250 x K: 375 x S: 130 mm	PE N	4 4	14 14	6	34 256 01	<b>GD213N</b>
3 riviä, 39mod L: 250 x K: 500 x S: 130 mm	PE N	5 5	17 17	13	34 256 02	<b>GD313N</b>
4 riviä, 52mod L: 250 x K: 625 x S: 130 mm	PE N	5 5	17 17	13	34 256 04	<b>GD413N</b>

**Modulikotelot teräs 18 mod leveät, ovella**

Tuote	Liittimet	Ruuvi 1,5 - 25 mm <sup>2</sup>	Jousi 1,5 -4 mm <sup>2</sup>	Peitelevyt mod.	Snro	Tyyppi
1 rivi, 18mod L: 355 x K: 250 x S: 130 mm	PE N	3 3	14 16	6	34 256 05	<b>GD118N</b>
2 riviä, 36mod L: 355 x K: 375 x S: 130 mm	PE N	4 4	20 22	6	34 256 07	<b>GD218N</b>
3 riviä, 54mod L: 355 x K: 500 x S: 130 mm	PE N	5 5	28 25	13	34 256 08	<b>GD318N</b>
4 riviä, 72mod L: 355 x K: 625 x S: 130 mm	PE N	5 5	28 25	13	34 256 09	<b>GD418N</b>

**Ovet:**

Toimitetaan kokonaisena sara-  
noiden kanssa. Asennettavissa  
vasen- ja oikeakätisesti pika-  
salvalla. Pikasalpa voidaan  
varustaa avainlukolla.



GP213P

GP213T

**Ovet, valkoinen**

Tuote	Pakk.	Snro	Tyyppi
Ovi, valkoinen, GD113J	1	34 256 74	<b>GP113P</b>
Ovi, valkoinen, GD213J	1	34 256 76	<b>GP213P</b>
Ovi, valkoinen, GD313J	1	34 256 78	<b>GP313P</b>
Ovi, valkoinen, GD413J	1	34 256 80	<b>GP413P</b>
Ovi, valkoinen, GD118S	1	34 256 75	<b>GP118P</b>
Ovi, valkoinen, GD218S	1	34 256 77	<b>GP218P</b>
Ovi, valkoinen, GD318S	1	34 256 79	<b>GP318P</b>
Ovi, valkoinen, GD418S	1	34 256 81	<b>GP418P</b>

**Ovet, läpinäkyvä**

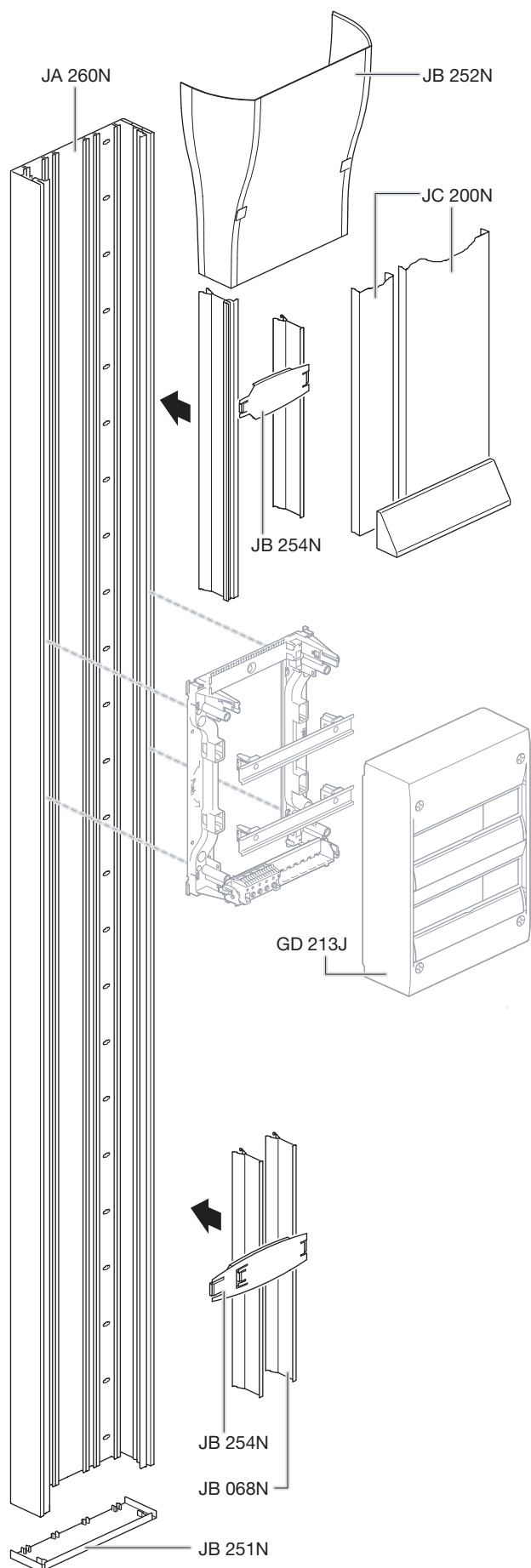
Tuote	Pakk.	Snro	Tyyppi
Ovi, läpinäkyvä, GD113J	1	34 256 82	<b>GP113T</b>
Ovi, läpinäkyvä, GD213J	1	34 256 84	<b>GP213T</b>
Ovi, läpinäkyvä, GD313J	1	34 256 86	<b>GP313T</b>
Ovi, läpinäkyvä, GD413J	1	34 256 88	<b>GP413T</b>
Ovi, läpinäkyvä, GD118S	1	34 256 83	<b>GP118T</b>
Ovi, läpinäkyvä, GD218S	1	34 256 85	<b>GP218T</b>
Ovi, läpinäkyvä, GD318S	1	34 256 87	<b>GP318T</b>
Ovi, läpinäkyvä, GD418S	1	34 256 89	<b>GP418T</b>

**Takalevypakkaukset**

Tuote	Pakk.	Snro	Tyyppi
Takalevypak., erist. lk II, GD113J/N	1	34 256 66	<b>GS113D</b>
Takalevypak., erist. lk II, GD213J/N	1	34 256 68	<b>GS213D</b>
Takalevypak., erist. lk II, GD313J/N	1	34 256 70	<b>GS313D</b>
Takalevypak., erist. lk II, GD413J/N	1	34 256 72	<b>GS413D</b>
Takalevypak., erist. lk II, GD118S/N	1	34 256 67	<b>GS118D</b>
Takalevypak., erist. lk II, GD218S/N	1	34 256 69	<b>GS218D</b>
Takalevypak., erist. lk II, GD318S/N	1	34 256 71	<b>GS318D</b>
Takalevypak., erist. lk II, GD418S/N	1	34 256 73	<b>GS418D</b>

**Lisätarvikkeet**

Tuote	Pakk.	Snro	Tyyppi
Sylinterilukko avaimella GDxxxJ/S	1	34 256 96	<b>GZ35A</b>
Liitinkannatin Gamma-kot. 13mod	1	34 256 92	<b>GZ30A</b>
Liitinkannatin Gamma-kot. 18mod	1	34 256 97	<b>GZ40A</b>



**Asennuskanavajärjestelmä 13mod leveille koteluille:**

**Kaapeleiden pystysuoraan asentukseen asuntojen saneerauksissa.**

Valkoinen väri sopii useimpiin ympäristöihin.  
Pienjännite- ja heikkovirtajohtimien asennus samaan kanavaan mahdollista.

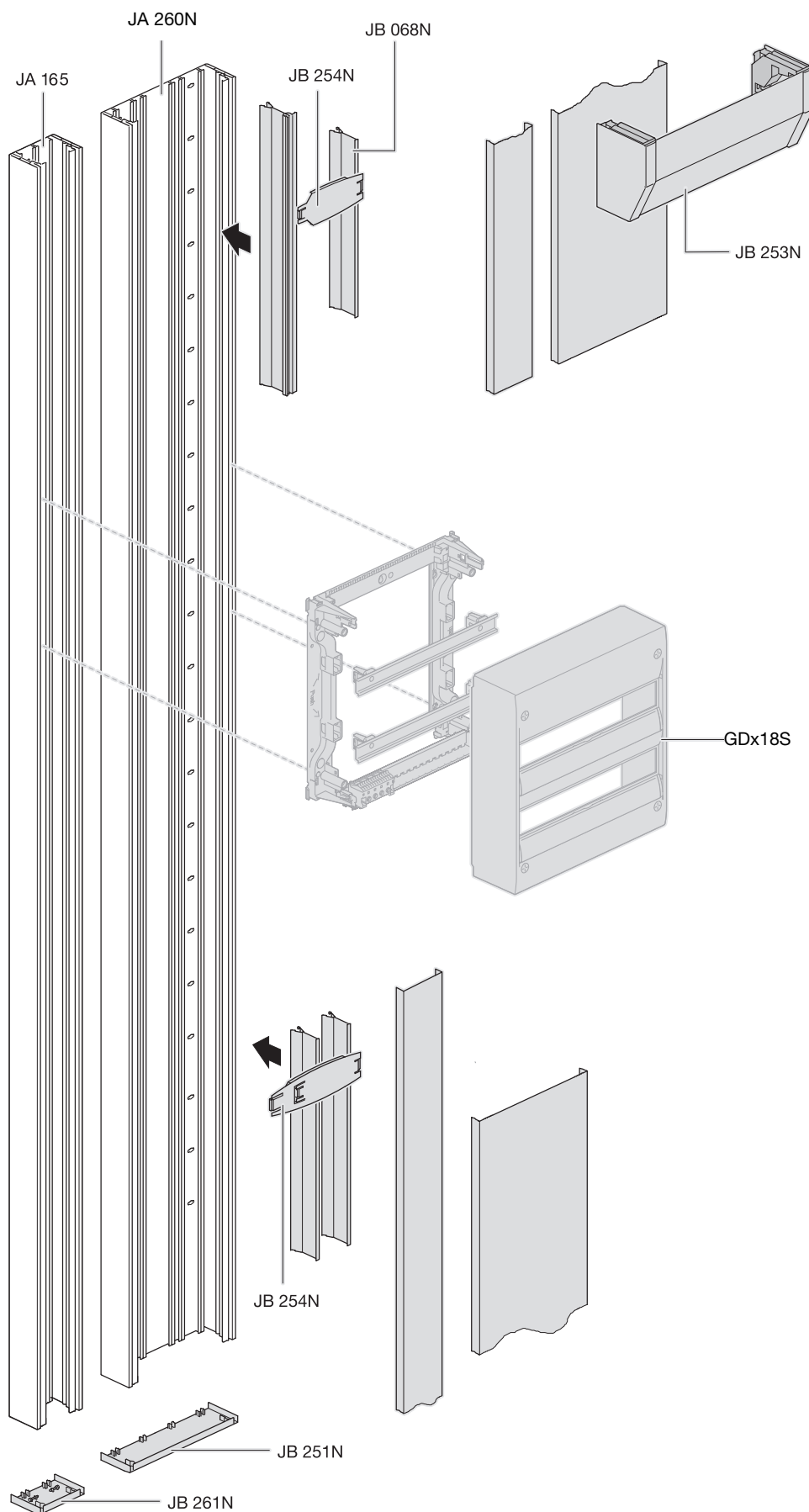
Kaapelitila on 239 x 52 mm, joka voidaan jakaa kolmeen osaan.

- |        |   |
|--------|---|
| JA260N | Pituus 2,6 m  |
| JB251N | Pääty   |
| JB252N | Kattosovite   |
| JB253N | Lattiasovite  |
| JB254N | Kaapelituki pitää kaapelit paikallaan, kun kansi poistetaan |
| JB256N | Muotoilukappale   |
| JB068N | Väliseinä   |

Täydellinen järjestelmä asuntojen saneerauksiin.

- Sijoita kaikki kaapelit yhteen.
- Asenna keskus suoraan kanavaan.
- Toimiva ja tyylikäs
- Edullinen ja yhtenäinen

**Asennuskanavajärjestelmä 18mod leveille kotelolle**



Kotelot asennetaan suoraan seinäpinnalle asennetun kanavan päälle. 250 mm ja 105 mm leveät kanavat asennetaan rinnakkain.

Kanavaratkaisu gamma 18 mod.:

- JA260N - runko ja kansi l = 255 mm
- JA165 - runko ja kansi l = 105 mm
- JB251N - päätykappale l = 255 mm
- JB261N - päätykappale l = 105 mm
- JB253N - katto-/lattiasovite
- JB254N - kaapelituki
- JB068N - väliseinä

105 mm leveää kanavaa voidaan käyttää erillisreittinä heikkovirtakaapeleille.

**DIN-peitelevyt:**

Tyhjien DIN-aukkojen peittämissiksi. P012 katkaisuaihoilla 1/2 modulin välein.

**Sinetöintipakkaus:**

Kotelon GDxxxJ/S kansiosien sinetöintiin kahdesta kulmasta. Vaihetaan alkuperäisten ruuvien tilalle.



P031-P032

**DIN-peitelevyt**

Tuote	Pakk.	Snro	Tyyppi
12 mod. valkoinen	1	36 376 10	<b>P012</b>
½ mod. valkoinen	1	34 259 91	<b>P031</b>
1 mod. valkoinen	1	34 259 92	<b>P032</b>
13 mod. valkoinen	1	34 259 87	<b>JP014</b>
18 mod. valkoinen	1	34 267 18	<b>JP015</b>

**Sinetöintipakkaus**

**Ominaisuudet:**

- muovikoteloiden sinetöintiin

Tuote	Pakk.	Snro	Tyyppi
Sinetöintiruuvipakkaus	1	34 256 93	<b>GZ32A</b>



GZ06A

**Piirustustaskut**

**Ominaisuudet:**

- taskun kiinnitys tarrapinnalla valkoisten gamma-ovien sisäpinnalle.

Tuote	Pakk.	Snro	Tyyppi
Piirustustasku A5 tarrakiinnityksellä	1	34 258 04	<b>GZ06A</b>
Piirustustasku A4 tarrakiinnityksellä	1	34 258 05	<b>GZ07A</b>

gamma  
Asennuskanavajärjestelmä



JA260N

**Asennuskanava**

**Ominaisuudet:**

- voidaan jakaa kolmeen eri osastoon väliseinän JB068N avulla  
- mukana toimitetaan 3 kaapelipidikettä

Tuote	LxKxS mm	Pakk.	Snro	Tyyppi
gamma-kanava, 13mod. kot.	2600 x 250 x 68	2	14 270 01	<b>JA260N</b>

**Asennuskanava laajennukseen**

**Ominaisuudet:**

- käyttö JA260N kanssa 18 mod koteluille  
- oma erillinen päätylevy JB261N

Tuote	LxKxS mm	Pakk.	Snro	Tyyppi
gamma-kanava laaj., 18mod. kot.	2600 x 105 x 68	1	14 270 06	<b>JA165</b>



JB251N

**Pääty**

**Ominaisuudet:**

- kaapelikanavan päädyn sulkemiseen
- toimitetaan kiinnitysruuvein

Tuote	LxKxS mm	Pakk.	Snro	Tyyppi
Pääty,kanavalle JA260N	255 x 30 x 71	5	14 270 10	<b>JB251N</b>



JB261N

**Pääty**

**Ominaisuudet:**

- kaapelikanavan päädyn sulkemiseen
- toimitetaan kiinnitysruuvein

Tuote	LxKxS mm	Pakk.	Snro	Tyyppi
Pääty,kanavalle JA165	105 x 30 x 71	1	14 270 07	<b>JB261N</b>



JB252N

**Kattosovite**

**Ominaisuudet:**

- toimitetaan kiinnitysruuvein

Tuote	LxKxS mm	Pakk.	Snro	Tyyppi
Kattosovite,kanavalle JA260N	310 x 350 x 105	1	14 270 12	<b>JB252N</b>



JB253N

**Lattiasovite**

**Ominaisuudet:**

- painetaan kanavan päälle ja kiinnitetään ruuveilla

Tuote	LxKxS mm	Pakk.	Snro	Tyyppi
Lattiasovite,kanavalle JA260N	255 x 100 x 71	2	14 270 14	<b>JB253N</b>



JB254N

**Kaapelituki**

**Ominaisuudet:**

- pitää kaapelit paikallaan, kun kansi irroitetaan

Tuote	LxKxS mm	Pakk.	Snro	Tyyppi
Kaapelituki,kanavalle JA260N		50	14 270 17	<b>JB254N</b>



JB068N

**Väliseinä**

**Ominaisuudet:**

- kanava voidaan jakaa 3:een osaan esim. vahva/heikkovirta/tele.

Tuote	LxKxS mm	Pakk.	Snro	Tyyppi
Väliseinä,kanavalle JA260N	2000 x 9 x 59	26	14 270 19	<b>JB068N</b>



JB256N

**Muotoilukappale**

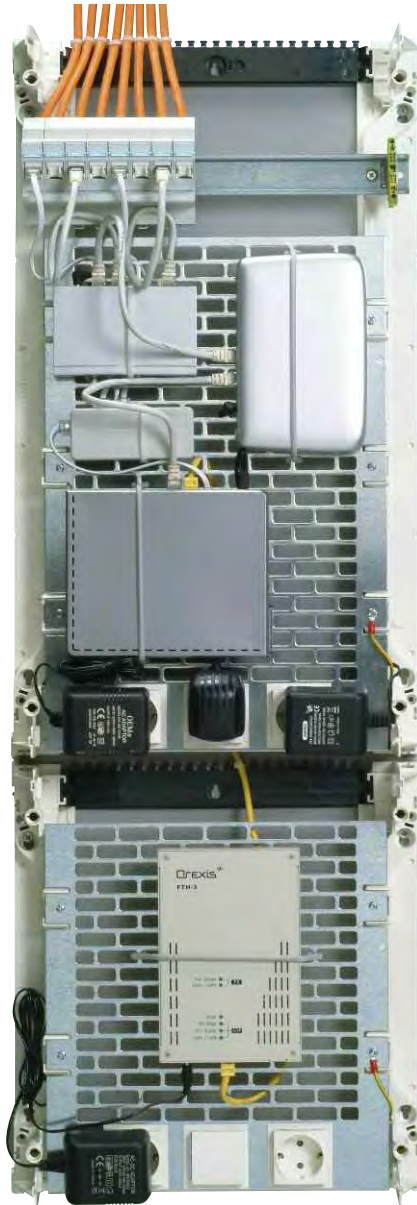
**Ominaisuudet:**

- parantaa kotelon ja kanavan liitoksen ulkonäköä

Tuote	LxKxS mm	Pakk.	Snro	Tyyppi
Muotoilukappale,kanavalle JA260N	250 x 42 x 65	2	14 270 26	<b>JB256N</b>

# Data-asennuskotelot

asuntotuotantoon



## Tuote-edut:

- Data-asennuskotelot toimitetaan asennuslevyllä johon koteloon sijoitettavat laitteet voidaan kiinnittää
- Ristikytkentämodulit asennetaan DIN-kotelon yläosaan. Ristikytkentämoduleja on saatavana suojuilla ja suojaamattomilla luokan Cat 6 liittimillä. DIN-kiskot on yhdistetty valmiiksi potentiaalintasaukseen suojattua data-asennusta varten
- Koteloihin on varattu pistorasiat valmiiksi aktiivilaitteiden jännitesyöttöä varten. Pistorasioiden asennussuunta voidaan kääntää tarvittaessa 90 astetta

# Asennus- vinkkejä

1



Rei'itettyä asennuslevyä voidaan käyttää alustana ulkopuolisten laitteiden asennukseen.

3



Syöttö kaikille ulkopuolisille aktiivilaitteille saadaan kotelon alaosan pistorasioilta.

2



Data-asennuskoteloita voidaan muokata ja yhdistellä kaikkien multimediataarpeiden mukaan.

4



Kehyksen ja oven avulla kotelo sulautuu asennusympäristöön kun kotelo peitetään peili-, muistitaulu- tai erikoisväriseillä ovikehyksellä.



**Data-asennuskotelot**  
Pinta-asenteiset kotelot  
löytyvät 2- ja 4-rivisenä.

- DIN-kiskot ristikytkentä-  
moduleille
- rei'itetty asennuslevy  
laitteiden asennukseen esim.  
reititin, kytkin jne.

- pistorasiat vakiona asennusle-  
vyssä, 2 tai 3 riippuen  
kotelon koosta

Tekniset tiedot kts s. **521 ja 822**



GD418SMB

## Data-asennuskotelot pinta-asennukseen gamma

Tuote	Ulkomitat mm [K x L x S]	Pakk.	Snro	Tyyppi
Data-as.kot.,gamma,pinta-as.,2-rivinen	375 x 355 x 103	1	34 256 11	<b>GD218SMB</b>
Data-as.kot.,gamma,pinta-as.,4-rivinen	625 x 355 x 103	1	34 256 13	<b>GD418SMB</b>



VA36VDI

## Data-asennuskotelo pinta-asennukseen volta

### Ominaisuudet:

- pinta-asennukseen
- runko-osat ja ovi

Tuote	Pakk.	Snro	Tyyppi
Data-as.kot.,volta,pinta-as.,3-rivinen	1	34 256 20	<b>VA36VDI</b>
Data-as.kot.,volta,pinta-as.,4-rivinen	1	34 256 21	<b>VA48VDI</b>

# Välikaapelit ristikytkentään

- välikaapelit data/telelinjojen  
ristikytkentään
- varustettu valetuilla RJ45-liit-  
timillä IEC/ISO60603-7  
mukaisesti
- noudattaa normia IEC/ISO  
11801
- suojattu 360 asteisesti
- jousitetut koskettimet
- väri: vaaleanharmaa, muut  
värit kysyttävä erikseen
- käyttölämpötila -20 ... +80°C
- halogeeniton



TN714

## Välikaapelit Cat 6 suojattu

Tuote	Pituus:	Pakk.	Snro	Tyyppi
RJ45 välikaapeli suojattu Cat 6,4kpl	0,30 m	1	72 420 10	<b>TN715</b>
RJ45 välikaapeli suojattu Cat 6,4kpl	0,50 m	1	72 420 11	<b>TN713</b>
RJ45 välikaapeli suojattu Cat 6	1,00 m	1	72 420 13	<b>TN714</b>

## Välikaapelit RJ45/IEC

Tuote	Pituus:	Pakk.	Snro	Tyyppi
RJ45/IEC-välikaapeli	0,60 m	1	72 420 00	<b>TN722</b>
RJ45/IEC-välikaapeli	3,00 m	1	72 420 01	<b>TN831</b>

## Data-asennuskotelot

Kotelokoot 3- ja 4-rivinen, pinta- ja uppoasennukseen  
 - upotetulla DIN-kiskolla, esim. DIN-datamodulien asennukseen, PE-liitin potentiaalintasaukseen

- rei'itetty asennuslevy aktiivi- ja passiivilaitteiden kiinnitykseen  
 - kaksoispistorasia aktiivikomponenttien virransyöttöön

- mitat kuten vakiokoteloissa  
 - mitat normin DIN 43871 mukaan

Tekniset tiedot kts s. **522 ja 822**



VH36MM

## Data-asennuskotelot uppoasennukseen, volta

### Ominaisuudet:

- Rei'itetty asennuslevy, kaksoispistorasia, riviliitin potentiaalintasaukseen, upotettu DIN-kisko (esim. DIN-datamoduleille)

Tuote	Pakk.	Snro	Tyyppi
Uppokot.,volta,3-riv.,data-as.	1	34 275 05	<b>VH36MM</b>
Uppokot.,volta,4-riv.,data-as.	1	34 275 08	<b>VH48MM</b>



TN111

**Puhelinhaaroittimet****Ominaisuudet:**

- 2 linjaa sisään, 4 kpl ulos / linja RJ45 lähdöt
- 1 linja sisään, 4 kpl ulos RJ45 lähdöt

Tuote	Mod.	Pakk.	Snro	Tyyppi
Puhelinhaaroitin, 2 linjalle	4	1	72 420 14	<b>TN111</b>
Puhelinhaaroitin, 1 linjalle	2	1	72 420 15	<b>TN131</b>



TN121

**ADSL-suodatin****Ominaisuudet:**

- puhelimen ja ADSL:n haaroittamiseen RJ45-kaapelille

Tuote	Mod.	Pakk.	Snro	Tyyppi
ADSL-suodatin	2	1	74 040 01	<b>TN121</b>



TN002S

**RJ45-liitinmoduulit DIN-kannattimella****Ominaisuudet:**

- yksi setti = 4 kpl DIN-liitinalustaa

Tuote	Mod.	Pakk.	Snro	Tyyppi
RJ45-liitinmoduli,Cat6 STP,DIN-kan.	1	1	72 420 17	<b>TN002S</b>
RJ45-liitinmoduli,Cat6 UTP,DIN-kan.	1	1	72 420 18	<b>TN003S</b>

**RJ45-liitinmoduulit****Ominaisuudet:**

- yksi setti = 4 kpl RJ45-liitintä

Tuote	Pakk.	Snro	Tyyppi
RJ45-liitinmoduli,Cat6 STP	1	72 420 20	<b>TN002</b>
RJ45-liitinmoduli,Cat6 UTP	1	72 420 21	<b>TN003</b>



VZ941

**Kannatin****Ominaisuudet:**

- Lexcom-rasialiittimille

Tuote	Pakk.	Snro	Tyyppi
Kannatin Lexcom-liittimille,volta-kotelot	1	72 420 03	<b>VZ941</b>
Kannatin Lexcom-liittimille,gamma-kotelot	1	72 420 05	<b>VZ942</b>



TN901

**Kiinnityssetti laitteiden kiinnitykseen asennuslevylle****Ominaisuudet:**

- 2 kpl kiinnitysklipsejä laitteiden ruuvi kiinnitykseen
- 2 kpl joustonauhoja laitteiden pikakiinnitykseen

Tuote	Pakk.	Snro	Tyyppi
Kiinnityssetti IT-laitteille	1	72 420 22	<b>TN901</b>



TN902

**Merkintäsetti data-asennuskeskuksiin****Ominaisuudet:**

- 12 kpl väriklipsejä
- 2 kpl merkintäpanta, tarranauha

Tuote	Pakk.	Snro	Tyyppi
Merkintäsetti	1	72 420 23	<b>TN902</b>

**Laitehylly**

Tuote	Pakk.	Snro	Tyyppi
Taivutettu hyllytaso	1	34 256 19	<b>VZ815</b>



TN500

**Kytin, 4-porttinen, välipistorasia-adaptterilla**

TN500:lla voit hyödyntää olemassa olevia sähkökaapeleita kodin tietoverkon laajennukseen

**Ominaisuudet:**

- kytkin, 4-porttinen
- välipistorasia-adaptteri TN502 kuuluu pakkaukseen

Tuote	Pakk.	Snro	Tyyppi
Kytin,4-porttinen,adaptterilla	1	72 420 08	<b>TN500</b>



TN502

**Välipistorasia-adaptteri**

Tekee sähköpistorasiasta liitäntäpisteen tietoverkolle

**Ominaisuudet:**

- adapteri haluttaessa lisätä liityntäpisteitä TN500:aan

Tuote	Pakk.	Snro	Tyyppi
Adapteri TN500-kytkimelle	1	72 420 09	<b>TN502</b>



TN010S

**Antennimoduli KOAX DIN-kannattimella****Ominaisuudet:**

- 75 ohmin kaapeli-impedanssi ilman liityntä- ja kytkentäpisteitä
- F, IEC-liittimille, IEC-koskettimilla F/F

Tuote	Mod.	Pakk.	Snro	Tyyppi
Antenniliitin DIN-kannattimella	1	12	75 120 02	<b>TN010S</b>