

ENGINEERING
TOMORROW

Danfoss

Asennusohje

Danfoss Eco™ Elektroninen patteritermostaatti



www.danfoss.com

Asennusohje**1. Asennus**

| | | |
|------|--|----|
| 1.1 | Danfoss Eco™ -kuvaus | 4 |
| 1.2 | Pakkaus..... | 5 |
| 1.3 | Venttiilin sovittimien yleiskatsaus..... | 5 |
| 1.4 | Oikean sovittimen asentaminen | 7 |
| 1.5 | Paristojen asentaminen | 8 |
| 1.6 | Danfoss Eco™ -termostaatin asennus | 9 |
| 1.7 | Lataa Danfoss Eco™ -sovellus | 9 |
| 1.8 | Pariyhteyden muodostaminen Danfoss Eco™ -termostaattiin | 10 |
| 1.9 | Automaattiset säädöt | 10 |
| 1.10 | Danfoss Eco™ -termostaatin poistaminen | 11 |
| 1.11 | Danfoss Eco™ -termostaatin tehdasasetusten palauttaminen | 11 |

| | |
|----------------------------------|-----------|
| 2. Tekninen erittely..... | 12 |
|----------------------------------|-----------|

Käyttöopas

3. Näyttö

| | | |
|-----|-------------------------------|----|
| 3.1 | Näyttöruutu..... | 13 |
| 3.2 | Punaisena palava rengas | 13 |
| 3.3 | Näytön kierto | 14 |
| 3.4 | Manuaalinen toimintatila..... | 14 |

4. Lämpötila- ja ohjelma-asetukset

| | | |
|-----|--|----|
| 4.1 | Aika | 15 |
| 4.2 | Oletuslämpötila | 15 |
| 4.3 | Lämpötilojen asettaminen | 15 |
| 4.4 | Luo oma aikataulusi | 16 |
| 4.5 | Loma | 16 |
| 4.6 | Loman kumoaminen | 17 |
| 4.7 | Olemassa olevan lomaohjelman peruuttaminen | 17 |
| 4.8 | Ei lämmitystä | 17 |
| 4.9 | Ikkuna auki -asetus..... | 18 |

5. Lisäasetukset

| | | |
|-----|--|----|
| 5.1 | Asetusvaihtoehdot Danfoss Eco™ -sovelluksen kautta | 19 |
| 5.2 | Ohjelmistopäivitykset | 20 |
| 5.3 | Tietoturva | 21 |

6. Turvatoimet

21

7. Hävittäminen

21

1. Asennus

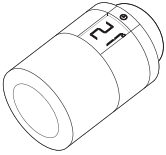


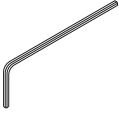

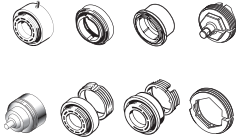
1.1 Danfoss Eco™ -kuvaus

| Danfoss-numero | Version ominaisuudet |
|-----------------|--|
| 014G1000 | Mukana tulevat sovittimet: RA-sovitin |
| 014G1001 | Mukana tulevat sovittimet: RA, M30 x 1,5 -sovittimet |
| 014G1002 | IT - Mukana tulevat sovittimet RA, M30, Caleffi ja Giacomini |
| 014G1003 | RU - Mukana tulevat sovittimet RA ja M30 |
| 014G1020 | UK (Combi, Bi-Div-venttiili) - RA (esiasennettu) |
| 014G1021 | UK (Combi, Bi-Div-venttiili, RLV-D) - RA (esiasennettu) |

| Danfoss-numero | Version ominaisuudet |
|-----------------|--|
| 014G1100 | DK - Mukana tulevat sovittimet RA, M30, RAV ja RAVL |
| 014G1101 | DE - Mukana tulevat sovittimet RA, M30, RAV ja RAVL |
| 014G1102 | FR - Mukana tulevat sovittimet RA, M30, M28 Comap |
| 014G1103 | HU, HR, RO, SK, UA - Mukana tulevat sovittimet RA, M30, RTD |
| 014G1104 | IT - Mukana tulevat sovittimet RA, M30, M28 Herz, Caleffi ja Giacomini |
| 014G1105 | PL, CZ, LT, EE, LV, SI - Mukana tulevat sovittimet RA, M30 ja RTD |
| 014G1106 | NL, BE, NO, FI, IS, TR - Mukana tulevat sovittimet RA ja M30 |
| 014G1107 | ES, PT - Mukana tulevat sovittimet RA, M30, M28 Orkli |
| 014G1108 | UK - Mukana tulevat sovittimet RA, M30 |
| 014G1109 | AT - Mukana tulevat sovittimet RA, M30, RTD ja M28 Herz |
| 014G1110 | SE - Mukana tulevat sovittimet RA, M30 ja M28 MMA |
| 014G1111 | RU - Mukana tulevat sovittimet RA, M30, RTD, M28 Herz ja Giacomini |
| 014G1112 | CH - Mukana tulevat sovittimet RA, M30, RAVL ja RAV |


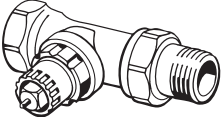

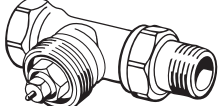
1.2 Pakkaus

Danfoss Eco™ toimitetaan edellä mainittujen sovittimien kanssa. Lisäksi kukin pakkaus sisältää:

| | | | |
|---|--|---|--|
|  |  <p>Danfoss Eco Elektroninen patteritermostaatti Pikaopas</p> |  |  |
| <i>Danfoss Eco™</i> | <i>Pikaopas</i> | <i>Vaatii 2 kpl AA-paristoja</i> | <i>Kuusiokoloavain</i> |
|  |  | | |
| <i>Sovittimen valintaopas</i> | <i>Sovittimet</i> | | |

1.3 Venttiilin sovittimien yleiskatsaus

Eri venttiilityypeille sopivia sovittimia on saatavana lisävarusteena.

| Sovittintyyppi | Danfoss-numero | Sovitin | Venttiili |
|-----------------------------|----------------|---|--|
| Danfossin RA-venttiileille | 014G0251 |  |  |
| M30 x 1,5 (K)-venttiileille | 014G0252 |  |  |

| | | | |
|------------------------------|----------|--|--|
| Danfossin RAV-venttiileille | 014G0250 | | |
| Danfossin RAVL-venttiileille | | | |
| Danfossin RTD-venttiileille | 014G0253 | | |
| M28-venttiileille: | | | |
| - MMA | 014G0255 | | |
| - Herz | 014G0256 | | |
| - Orkli | 014G0257 | | |
| - COMAP | 014G0258 | | |
| Caleffi-venttiileille | 013G5849 | | |
| Giacomi-ni-venttiileille | 013G5849 | | |

1.4 Oikean sovittimen asentaminen

Danfoss Eco™ -pakkaus sisältää sovitinoppaan, jonka avulla löydät oikean sovittimen venttiilillesi. Jos tarvitset lisäapua oikean sovittimen etsimisessä, lue oppaan QR-koodi ja noudata videon ohjeita.

| Sovitin RA-venttiileille | Sovitin M30 x 1,5 (K) -venttiileille |
|---------------------------|--------------------------------------|
| | |
| Sovitin RAV-venttiileille | Sovitin RAVL-venttiileille |
| | |
| Sovitin RTD-venttiileille | Sovittimet M28-venttiileille |
| | |


| Sovitin Caleffi-venttiileille | Sovitin Giacomini-venttiileille |
|-------------------------------|---------------------------------|
| | |

1.5 Paristojen asentaminen

Poista paristokotelon kansi kuvan mukaisesti ja aseta kaksi AA-paristoa koteloon. Varmista, että paristot asetetaan oikein päin.

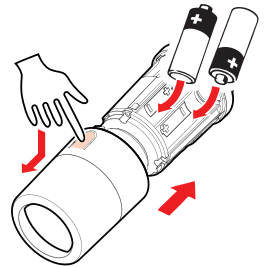
Ladattavia paristoja **ei saa** käyttää.

Aika- ja päivämääräasetukset katoavat heti paristojen vaihdon yhteydessä. Aktivoi aikataulu paristojen vaihdon jälkeen yhdistämällä uudelleen älypuhelimeen. Punainen rengas vilkkuu. Yhdistä uudelleen sovellukseen, niin aika ja päivämäärä palautuvat. Jos et yhdistä uudelleen, termostaatti jää manuaaliseen toimintatilaan.

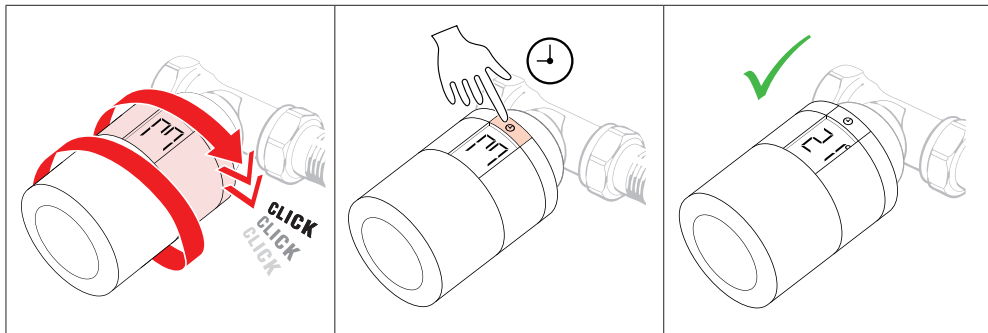
Ilmoitus paristojen matalasta varauksesta  tulee näyttöön noin kuukausi ennen paristojen virran loppumista.

Ennen paristojen virran loppumista Danfoss Eco™ jättää venttiin jäätyssuojaus-asentoon, jotta lämmitysjärjestelmän vaurioilta vältytään.

Paristojen arvioitu käyttöikä on 2 vuotta.



1.6 Danfoss Eco™ -termostaatin asennus



Kierrä Danfoss Eco™ -termostaattia asennettuun sovittimeen, kunnes kuuluu naksahdus. Kun termostaatti on kiristetty kunnolla, säädä näyttö haluamaasi asentoon. Suuri *m* vilkkuu näytössä sen merkiksi, että asennustila on aktivoitu. Paina painiketta ⌚ kolmen sekunnin ajan. Lämpötilan asetusarvo tulee näyttöön, kun Danfoss Eco™ on asennettu.

1.7 Lataa Danfoss Eco™ -sovellus

Lataa Danfoss Eco™ -sovellus.

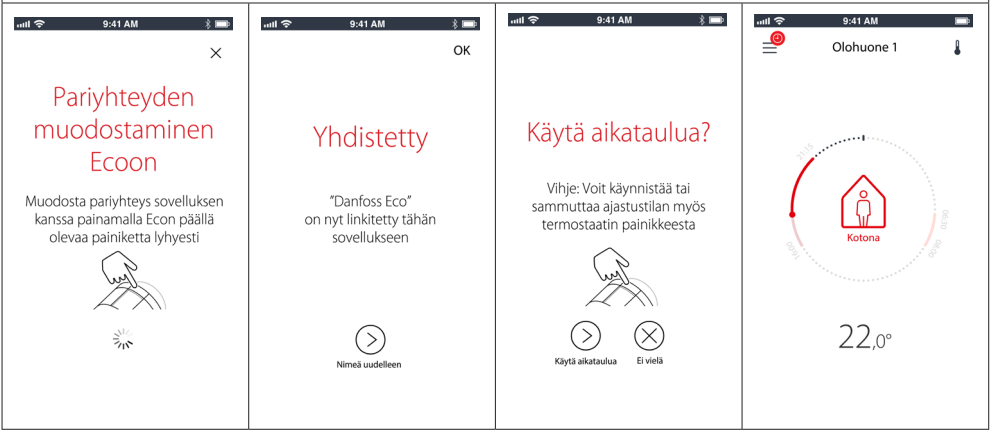


Danfoss Eco™



1.8 Pariyhteyden muodostaminen Danfoss Eco™ -termostaattiin

Huom: Yhdistä Danfoss Eco™ -termostaattiin käynnistämällä älypuhelimien Bluetooth.



Muodosta pariyhteys Danfoss Eco™ -termostaattiin noudattamalla Danfoss Eco™ -sovelluksen toimintaohjeita. Bluetoothin kantama on 10 metriä (talon rakenteesta ja ympäristöstä riippuen).

1.9 Automaattiset säädöt

Kun Danfoss Eco™ asennetaan, se alkaa säätää itseään automaattisesti lämmitysjärjestelmään sopivaksi asennuksen jälkeisen ensimmäisen viikon aikana. Prosessin aikana termostaatti saattaa reagoida hitaasti tai nostaa/laskea lämpötilaa itsestään. Tämä on normaalia ja välttämätön osa säätöprosessia.

1. Venttiilin mukainen säätö

Ensimmäisenä toimintayönä Danfoss Eco™ etsii venttiilin tarkan avautumiskohdan katkaisemalla ja avaamalla patterilämmityksen. Näin Danfoss Eco™ pystyy ohjaamaan lämmitystä mahdollisimman tehokkaasti. Tämä toimenpide toistuu tarvittaessa kerran yössä jopa viikon ajan.

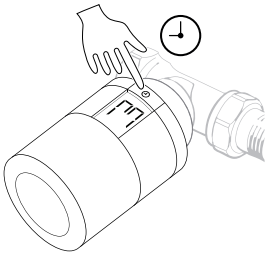

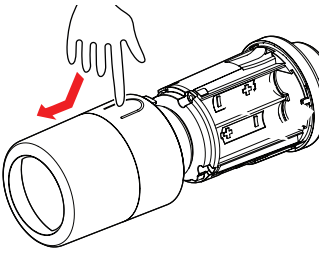
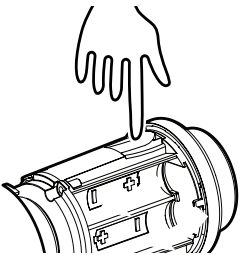
2. Mukautuva oppiminen

Jos aktivoit mukautuvan oppimisen, Danfoss Eco™ oppii ensimmäisen käyttöviikon aikana, milloin huoneen lämmitys on tarpeen aloittaa, jotta saavutetaan oikea lämpötila oikeaan aikaan.

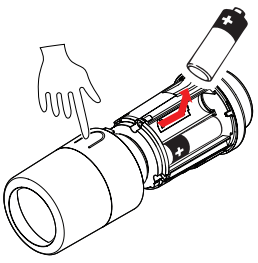
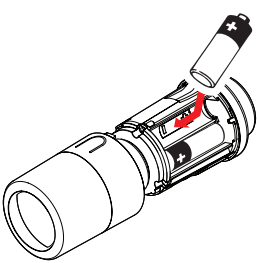

Älykäs ohjaus säätää lämmitysaikaa jatkuvasti ja vertaa sitä vuodenaikojen mukaisiin lämpötilavaihteluihin.

Säästöohjelman käyttö edellyttää, että lämmitysjärjestelmässä on riittävästi lämpöä lyhyen jakson ajan lämmityksen aikana. Jos ilmenee ongelmia, ota yhteys asentajaan.





1.10 Danfoss Eco™ -termostaatin poistaminen

| | |
|--|---|
| <p>1.</p>  <p>Paina -painiketta, kunnes suuri <i>M</i> vilkkuu. Se ilmaisee, että olet asennustilassa.</p> | <p>2.</p>  <p>Poista kansi.</p> |
| <p>3.</p>  <p>Paina salpaa lujasti ja kierrä termostaatti irti sovitimesta.</p> | |

1.11 Danfoss Eco™ -termostaatin tehdasasetusten palauttaminen

| | |
|---|--|
| <p>1.</p>  <p>Poista kansi ja ota pois yksi paristo.</p> | <p>2.</p>  <p>Pidä -painiketta painettuna ja aseta samalla paristo takaisin paikalleen. Näyttö tyhjenee noin kolmen sekunnin kuluttua.</p> |
|---|--|

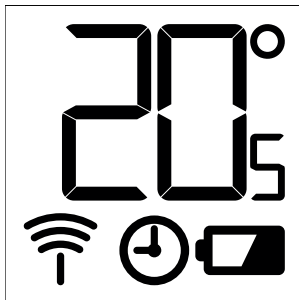
2. Tekninen erittely

| | |
|---------------------------------|--|
| Termostaatin tyyppi | Ohjelmoitava elektroninen patteriventtiilin ohjauslaite |
| Suositeltu käyttötarkoitus | Kotitalouksiin (likaantumisaste 2) |
| Toimilaite | Sähkömekaaninen |
| Näyttö | LCD, valkoinen taustavalo |
| Ohjelmistoluokitus | A |
| Ohjaus | PID |
| Käyttöjännite | 2 x 1,5 V:n AA-alkaliparistoa (ei sisälly toimitukseen) |
| Tehonkulutus | 3 μ W valmiustilassa 1,2 W aktiivisena |
| Pariston kesto | Maks. 2 vuotta |
| Alhaisen jännitteen merkivalo | Paristokuvake vilkkuu näytöllä. Jos pariston varaus on loppumaisillaan, punainen rengas vilkkuu. |
| Käyttölämpötila-alue | 0 ... 40 °C |
| Kuljetuslämpötila | -20 ... 65 °C |
| Suurin sallittu veden lämpötila | 90 °C |
| Lämpötilan asetusalue | 4 ... 28 °C |
| Mittausväli | Mittaa lämpötilan minuutin välein |
| Kellon tarkkuus | +/- 10 min/vuosi |
| Karan liike | Lineaarinen, enintään 4,5 mm, maks. 2 mm venttiilissä (1 mm/s) |
| Äänitaso | <30 dBA |
| Turvaluokitus | Tyyppi 1 |
| Paino (sis. paristot) | 198 g (RA-sovittimen kanssa) |
| IP-luokka | 20 (Ei saa käyttää vaarallisissa asennuksissa eikä paikoissa, joissa termostaatti altistuu vedelle.) |
| Hyväksynät, merkinnät jne. |     |

3. Näyttö

3.1 Näyttörüutu

Paina lyhyesti  -painiketta, jotta näyttörüutu tulee esiin.
Danfoss Eco™ näyttää **asetetun lämpötilan**, ei **mitattua huonelämpötilaa**.



Näytön kuvakkeet:



Asennustila on aktivoitava aina, kun Danfoss Eco™ -termostaattia asennetaan tai poistetaan. Termostaattiin voi tulla peruuttamattomia vaurioita, jos se ei ole asennuksen aikana oikeassa asennossa.



Lämpötila näkyy Celsius-asteina. Danfoss Eco™ näyttää **asetetun lämpötilan**, ei **mitattua huonelämpötilaa**.



Ajastustila



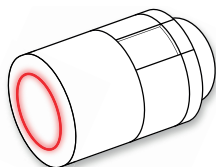
Antennisymboli vilkkuu, kun sovellus on yhdistettävä termostaattiin.
Jos yhteys on muodostettu, punainen rengas syttyy (näytöllä ei näy mitään).



Alhainen lataus. Paristokuvake vilkkuu näytöllä.
Jos pariston varaus on loppumaisillaan, punainen rengas vilkkuu.

3.2 Punaisena palava rengas

Punainen rengas palaa jatkuvasti, kun yhteys on muodostettu Danfoss Eco™ -sovellukseen. Se myös vilkkuu, kun paristojen virta on kriittisen alhainen.



3.3 Näytön kierto

Danfoss Eco™ voidaan asentaa vaaka- tai pystysuoraan patteriventtiilistä riippuen. Voit asettaa näytön kierrokseksi joko vaaka- tai pystysuoran Danfoss Eco™ -sovelluksen lisäasetuksissa.

3.4 Manuaalinen toimintatila

Danfoss Eco™ -termostaattia voi käyttää ilman Danfoss Eco™ -sovellusta manuaalisessa toimintatilassa.

Toimintoja on tällöin vähemmän.

Käytä lämpötilan säätämiseen kääntöpyörää. Näytöllä näkyy vaadittava lämpötila, ei huoneen lämpötila. Manuaalisessa toimintatilassa ei ole mukavuus- tai pudotuslämpötiloja tai -aikojen asetuksia.

4. Aikataulut ja lämpötilat

4.1 Aika

Laite ottaa oikean ajan älypuhelimesta. Aikaa ei siis tarvitse asettaa erikseen. Danfoss Eco™ käyttää 24 tunnin aikanäyttöä.

Huom: Jos Danfoss Eco™ -termostaatista on poistettu paristot, sinun on korjattava aika muodostamalla yhteys Danfoss Eco™ -sovellukseen, kun paristot on vaihdettu.

4.2 Oletuslämpötila

Danfoss Eco™ -termostaatin oletuslämpötilat ovat seuraavat:

| | Kuvake | Nimi | Oletuslämpötila |
|--|--------|-------------------|-----------------|
| | | Kotona | 21 °C |
| | | Poissa/nukkumassa | 17 °C |
| | | Loma | 15 °C |

Oletuslämpötiloja voi muuttaa Danfoss Eco™ -sovelluksessa.

4.3 Lämpötilojen asettaminen

Aseta omat lämpötilasi pudotusjaksoja varten Danfoss Eco™ -sovelluksessa.

| | |
|--|---|
| | <p>Aseta haluamasi lämpötilat vierittämällä lämpötiloja. Danfoss Eco™ on asetettavissa välille 5–28 °C. Danfoss suosittelee, ettei Kotona- ja Poissa/nukkumassa-lämpötilojen erotus ylitä neljää astetta.</p> <p>Huom: Aloitusnäytöstä tehdyt lämpötilamuutokset ovat tilapäisiä (seuraavaan pudotusjaksoon saakka).</p> |
|--|---|

4.4 Luo oma aikataulusi

| | | |
|---|---|--|
| | | |
| <p>Voit luoda oman aikataulusi Danfoss Eco™ -sovelluksessa. Voit valita minkä tahansa määrän pudotusaikoja 24 tunnin ajalle ja enintään kolme pudotusjaksoa päivää kohti.</p> | <p>Viikkoaikataulu näyttää Kotona-jaksot punaisena. Kopiointitoiminnon avulla voit kopioida luomasi aikataulun muille päiville.</p> | <p>Danfoss Eco™ -sovellus näyttää sekä 24 tunnin kelloympyrän, jossa Kotona-aika näkyy punaisena, että aikataulun yhteenvedon, jossa asetetut ajat näkyvät yksityiskohtaisesti. Lyhyin Kotona-jakso on 30 minuuttia.</p> |

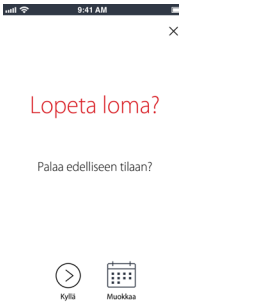
4.5 Loma

Lomaohjelma ylläpitää lämpötilan pudotusjaksoa käyttäjän määrittämän ajan. Käytä lomaohjelmaa energiansäästöön, kun olet itse poissa kotoa. Lomaohjelma asetetaan Danfoss Eco™ -sovelluksesta.

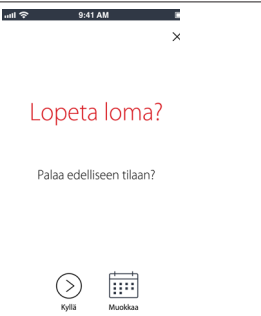
| | | | |
|---|--|---|---|
| | | | |
| <p>Lomatila voidaan suunnitella tai asettaa heti (Nyt).</p> | <p>Suunnitellut lomat käyttävät kalenteria ja aika-asetusta.</p> | <p>Ajasta lomasi Danfoss Eco™ -sovelluksella.</p> | <p>Danfoss Eco™ -sovelluksen näyttö vahvistaa lomapäivämääräsi.</p> |

4.6 Loman kumoaminen

Jos palaat kotiin ennakoitua aiemmin, haluat ehkä kumota lomaohjelman ja siirtyä normaaliin aikatauluun.


| | |
|---|---|
|  | <p>Kun olet loma-asetuksessa, Danfoss Eco™ -sovellus tarjoaa sinulle vaihtoehdon lopettaa lomajakson tai muokata päivämääriä ja aikoja.</p> |
|---|---|

4.7 Olemassa olevan lomaohjelman peruuttaminen

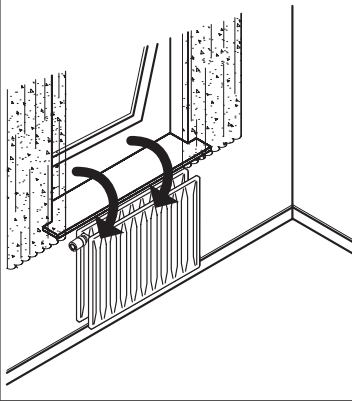
| | |
|--|---|
|  | <p>Jos loma on tarkoitus pitää tulevaisuudessa, voit yksinkertaisesti muokata päivämääriä tai peruuttaa ohjelman.</p> |
|--|---|

4.8 Ei lämmitystä

Ei lämmitystä -ohjelma ylläpitää pudotuslämpötilan, kunnes toinen ohjelma valitaan.

| | |
|---|---|
|  | <p>Kun Danfoss Eco™ on asetettu minimilämpötilaan manuaalisesti, näytölle ilmestyy ilmoituspalkki ja keskikuvake osoittaa Ei lämmitystä -tilaa. Poistu Ei lämmitystä -tilasta ja palaa ajastettuun tai manuaaliseen asetuspisteeseen napsauttamalla Danfoss Eco™ -sovelluksen keskikuvaketta.</p> |
|---|---|

4.9 Ikkuna auki -toiminto



Danfoss Eco™ sisältää Ikkuna auki -toiminnon, joka sulkee venttiilin, jos huoneen lämpötila laskee merkittävästi. Näin vähennetään lämpöhäviötä. Lämmitys katkeaa enintään 30 minuutiksi, minkä jälkeen Danfoss Eco™ palautuu alkuperäisiin asetuksiinsa. Kun Ikkuna auki -toiminto on aktivoitu, toiminto on pois käytöstä 45 minuuttia.

Huom: Ota huomioon, että Danfoss Eco™ -termostaatin peittävät verhot tai kalusteet vaikuttavat Ikkuna auki -toimintoon, sillä ne estävät termostaattia havaitsemasta lämpötilan laskua.

5. Asetukset ja asennustilat

5.1 Asetusvaihtoehdot Danfoss Eco™ -sovelluksen kautta

| | <i>Komento</i> | <i>Vaihtoehdot</i> |
|----------------------|---|---|
| Termostaatit | <i>Luettelo asennetuista Danfoss Eco™ -termostaateista (nimen mukaan)</i> | <i>Vaihtoehtoina Danfoss Eco™ -termostaatin nimen muuttaminen tai olemassa olevan Danfoss Eco™ -termostaatin pariyhteyden katkaiseminen.</i> |
| | <i>Lisää Danfoss Eco™</i> | <i>Vaihtoehtona toisen Danfoss Eco™ -termostaatin lisääminen</i> |
| Rajoitukset | <i>PIN-koodi</i> | <i>Vaihtoehtona PIN-koodin lisääminen Danfoss Eco™ -sovellukseen</i> |
| | <i>Muuta PIN-koodi</i> | <i>Vaihtoehtona PIN-koodin muuttaminen</i> |
| | <i>Lapsilukko</i> | <i>Suojaa Danfoss Eco™ -termostaatti aktiivimalla lapsilukko. Aktiivoinnin jälkeen Danfoss Eco™ -termostaattia voi säätää vain Danfoss Eco™ -sovelluksella, ja manuaalinen toiminto ohitetaan.</i> |
| | <i>Minimi- ja maksimilämpötilat</i> | <i>Rajaa lämpötila-alue. Minimi- ja maksimiasetuksia säädetään vierittämällä lämpötiloja Danfoss Eco™ -sovelluksessa.</i> |
| Lisäasetukset | <i>Mukautuva oppiminen</i> | <i>Mukautuva oppiminen varmistaa haluamasi lämpötilan oikeaan aikaan. Mukautuva oppiminen määrittää historiatietojen avulla, miten nopeasti (asteet/tunti) kukin huone voidaan lämmittää uudelleen.</i> |
| | <i>Lämmönohjaus</i> | <i>Lämmönohjaus takaa, että Danfoss Eco™ saavuttaa mukavuuslämpötilan ajallaan aikataulun mukaisesti. Vaihtoehtoina ovat Keskinopea tai Nopea. Keskinopea varmistaa riittävän paluulämpötilan.</i> |
| | <i>Näytön kierto</i> | <i>Danfoss Eco™ -näyttöä voi kiertää 180 astetta. Tämä mahdollistaa näytön lukemisen vaaka- ja pystysuorasta asennuksesta.</i> |
| | <i>Käyttötila</i> | <i>Asennustila</i> |
| | <i>Jäätymissuojaus</i> | <i>Vähimmäislämpötila, joka suojaa lämmitys-järjestelmää. Asetettu välille 4–10 °C.</i> |

| | | |
|----------------------------|---------------------------------|---|
| Järjestelmän tiedot | <i>Ohjelmistoversion tiedot</i> | <i>Vahvistaa Danfoss Eco™ -sovelluksen uusimman ohjelmistoversion, joka laitteelle on ladattu.</i> |
| EULA | <i>Oikeudelliset tiedot</i> | <i>Danfoss Eco™ -sovelluksen täydelliset ehdot.</i> |
| Ohje | <i>Aiheet</i> | <i>Linkit Usein kysytyä -sivuston Danfoss Eco™ -termostaatin vianmäärityksen pääohjeen aiheisiin.</i> |
| | <i>Näytä johdantonäytöt</i> | <i>Näyttää johdantonäytöt, jotka tulevat esiin ensimmäisen kerran Danfoss Eco™ -sovelluksen lataamisen jälkeen.</i> |
| | <i>Esittelytila</i> | <i>Kokeile Danfoss Eco™ -sovelluksen esittelytilatoimintoa. Se ei säädä Danfoss Eco™ -termostaattia, mutta näyttää Danfoss Eco™ -sovelluksen näytöt ja toiminnot. HUOMAA: Poistu esittelytilasta kaksoisnapsauttamalla sanaa "demo" Danfoss Eco™ -sovelluksen näytössä.</i> |

5.2 Ohjelmistopäivitykset

Danfoss Eco™ -termostaatti voidaan päivittää Danfoss Eco™ -sovelluksen kautta. Danfoss Eco™ -sovellus ilmoittaa, kun uusi ohjelmisto on saatavilla.

5.3 Tietoturva

Danfoss Eco™ -termostaatin sekä Danfoss Eco™ -sovelluksen ja siihen yhdistetyn älypuhelimien tietoturvasuus taataan. Riippumattomat asiantuntijat testaavat järjestelmän vuosittain.

Tietojen salaus: Langaton yhteys Danfoss Eco™ -termostaattiin on suojattu tuntemattomista laitteista peräisin olevilta uhkilta uusimmalla salaustekniikalla, ja pariyhteyden muodostaminen termostaatin kanssa voidaan ensimmäisen kerran tehdä vain fyysisesti painamalla termostaatissa olevaa painiketta.

Suojaus PIN-koodin avulla: Käyttäjän määrittämä PIN-koodi varmistaa, että vain valtuutetut henkilöt voivat muuttaa järjestelmää.

Käyttäjän henkilökohtaiset tiedot, kuten lämpötilat ja asetuspisteet, tallennetaan ainoastaan termostaattiin, joten niihin pääsee käsiksi vain käyttäjän henkilökohtaisella sovelluksella.

Sen lisäksi, että turvatoiminnot, jotka varmistavat tietojen suojauksen milloin tahansa älypuhelimesta Danfoss Eco™ -termostaattiin tapahtuvan tiedonsiirron aikana, varmistamme korkeimman mahdollisen turvatason myös muilla teknisillä ja organisatorisilla toimenpiteillä. Danfoss tarkistaa ja kehittää toimenpiteitä jatkuvasti.

6. Turvatoimet

Termostaatti ei ole lelu, eikä se sovi lasten käyttöön.

Älä jätä pakkausmateriaaleja paikkaan, missä lapset voivat leikkiä niillä, sillä se olisi erittäin vaarallista.

Älä yritä purkaa termostaattia, sillä se ei sisällä osia, joita käyttäjä voi huoltaa.

Älä irrota kantta termostaatin puhdistamiseksi. Ulkokansi voidaan puhdistaa pehmeällä liinalla.

7. Hävittäminen

Termostaatti on hävitettävä elektroniikkajätteenä.



Danfoss A/S

Haarupvaenget 11

DK-8600 Silkeborg

Denmark

Phone: +45 7488 8000

Fax: +45 7488 8100

www.danfoss.com

Danfoss ei vastaa luetteloissa, esitteissa tai muissa painotuotteissa mahdollisesti esiintyvistä virheistä. Danfoss pidattaa itselleen oikeuden tehdä ennalta ilmoittamatta tuotteisiinsa muutoksia, myös jo tilattuihin, mikäli tämä voi tapahtua muuttamatta jo sovitteja suoritusarvoja. Kaikki tassa materiaalissa esiintyvät tavaramerkit ovat asianomaisen yrityksen omaisuutta. DEVI, Danfoss ja Danfoss logo ovat Danfoss A/S:n tavaramerkkejä. Kaikki oikeudet pidatetaan.