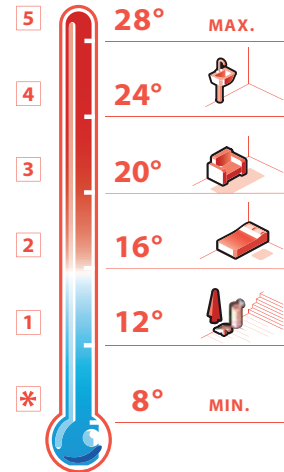
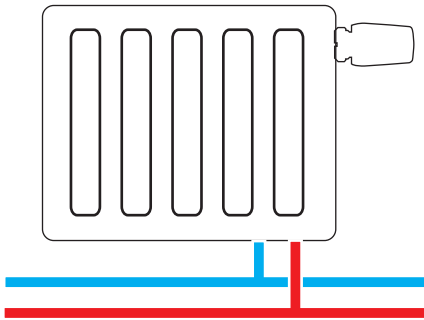




HOME termostaatti

Käyttöopas



Mikä on patteriventtiili (TRV)?

Patteriventtiilit tunnistavat ympäröivän ilman lämpötilan ja säätelevät veden virtausta lämpöpatterissa, johon ne on asennettu.

Ne pitää asettaa tasolle, joka antaa haluamasi huonelämpötilan. Nämä asetukset voivat vaihdella huonekohtaisesti ja patteriventtiilit pitäisi asettaa sopivaksi kullekin huoneelle ja antaa niiden tehdä työnsä. Oikealla näytetään lämpötilaopas.

Patteriventtiilin kääntäminen suurempaan asetukseen ei saa huonetta lämpiämään yhtään nopeammin. Se, miten nopeasti huone lämpiää, riippuu kattilan koosta ja asetuksesta sekä lämpöpatterin koosta. Kun patteritermostaatti käännetään pienempään asetukseen, huonetta säädetään alhaisemmassa lämpötilassa, jolloin säästyy energiaa.

Aseta ja unohda

Termostaatti pitää lämpötilan huoneessa tasaisena. Sinun tarvitsee vain asettaa haluamasi huonelämpötila lämpömittariin kuten alla. Termostaatti avautuu ja sulkeutuu lämmöntarpeen mukaan hyödyntäen auringonvalosta, laitteista ja ihmisistä tulevan ilmaisen lämmön.

Lisälämpö säästää energiaa

Auringonvalo, keittiölaitteet ja sähkövalot antavat lisälämpöä. Termostaatti reagoi sellaiseen lisälämpöön sulkeutumalla automaattisesti. Kun lisälämpöä ei enää ole riittävästi saatavilla, termostaatti avautuu automaattisesti uudelleen.

Älä peitä termostaattia!

Termostaatin pitää pystyä reagoimaan huoneen lämpötilaan. Jos se peittyy esimerkiksi paksujen verhojen tai huonekalujen taakse, pitää käyttää irtoanturitermostaattia.

* Jäätymissuojaus

Jos poistut kotoa pitemmäksi ajaksi, voit turvallisesti kääntää termostaatin arvoon *. Tällä asetuksella termostaatti pitää huoneen lämpötilana noin 7 - 8 °C.

Yölämpötilan pudotustoiminto

Voit säästää energiaa yksinkertaisesti laskemalla huoneen lämpötilaa yöksi ja ajoiksi, jolloin ketään ei ole kotona.

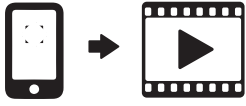
Siivous

Patteritermostaatti voidaan puhdistaa miedoilla pesuaineilla kuten astianpesuaineella. Älä käytä hankaavia liinoja, alkoholia, liuottomia tai valkaisuaineita, koska ne vahingoittavat patteritermostaattia.

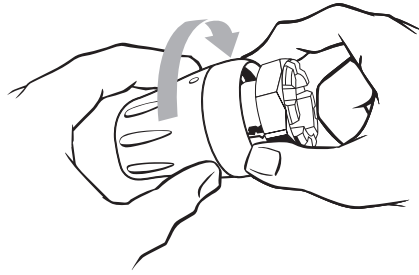
Asennusohje

Helppo asentaa

Etsi video-opas



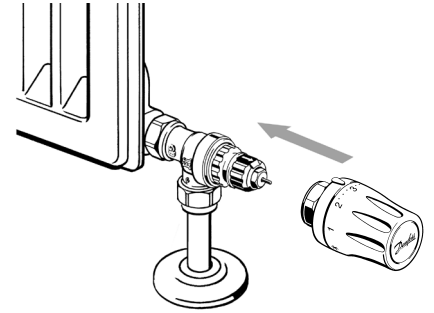
1



Poista korkki venttiilistä ja käännä anturi arvoon 5.

Käännä liitosmutteria löysänä kohti anturin runkoa niin, että se on vain hieman irti rungon alaosasta.

2

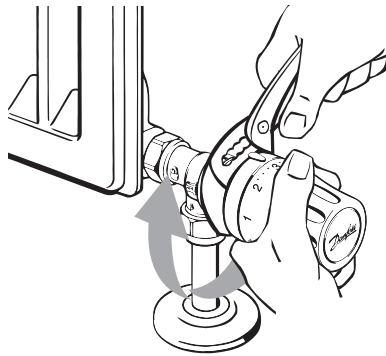


Paina anturi lujasti venttiiliin.

Vaakaasuora anturi: varmista, että asteikon osoitin on päällä.

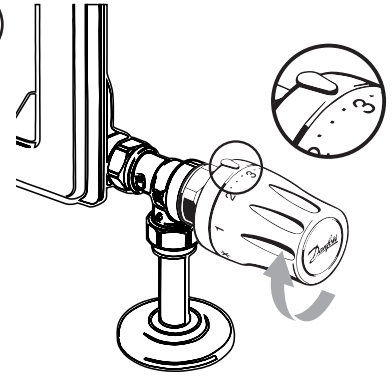
Pystysuora anturi: varmista, että asteikon osoitin on edessä.

3



Pidä anturia lujasti venttiilissä ja varmista kytkentä kääntämällä liitosmutteria myötäpäivään käsin. Pidä anturia edelleen lujasti venttiilissä ja kiristä metalliliitos kokonaan.

4

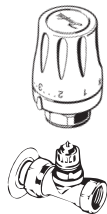


Aseta haluamasi huonelämpötila.

Anturin poistaminen:

Käännä anturi maksimiasentoon 5.

Vapauta lukitus kääntämällä liitosmutteria vastapäivään.



HOME termostaatti:

Patterianturi (TRV)	Sopii:	Tuotekoodi
RTW- RA	Danfoss	013G6500
RTW-K	Honeywell, Heimeier, Oventrop	013G6501

Danfoss A/S

Haarupvaenget 11
DK-8600 Silkeborg
Tanska

homeretail.danfoss.com

Danfoss ei vastaa kuvastojen, esitteiden tai muiden painotuotteiden mahdollisista virheistä. Danfoss pidättää oikeuden tehdä tuotteisiinsa muutoksia ilman ennakkoilmoitusta. Tämä pätee myös jo tilattuihin tuotteisiin sillä edellytyksellä, että kyseiset muutokset voidaan tehdä ilman, että jo sovituihin teknisiin tietoihin pitää tehdä muutoksia. Kaikki tässä materiaalissa mainitut tavaramerkit ovat yritystensä omaisuutta. Danfoss ja Danfossin logo ovat Danfoss A/S:n tavaramerkkejä. Kaikki oikeudet pidätetään.