



(Kulma)

(Suora)



## HOME termostaattisarja

RTW-RA, RLV-S & RA-FN

## Käyttöopas

### Mikä on patteriventtiili (TRV)?

Patteriventtiilit tunnistavat ympäröivän ilman lämpötilan ja säätelevät veden virtausta lämpöpatterissa, johon ne on asennettu.

Ne pitää asettaa tasolle, joka antaa haluamasi huonelämpötilan. Nämä asetukset voivat vaihdella huonekohtaisesti ja patteriventtiilit pitäisi asettaa sopivaksi kullekin huoneelle ja antaa niiden tehdä työnsä. Oikealla näytetään lämpötilaopas.

Patteriventtiilin kääntäminen suurempaan asetukseen ei saa huonetta lämpiämään yhtään nopeammin. Se, miten nopeasti huone lämpiää, riippuu kattilan koosta ja asetuksesta sekä lämpöpatterin koosta. Kun patteritermostaatti käännetään pienempään asetukseen, huonetta säädetään alhaisemmassa lämpötilassa, jolloin säästyy energiaa.

### Aseta ja unohda

Termostaatti pitää lämpötilan huoneessa tasaisena. Sinun tarvitsee vain asettaa lämpömittariin haluamasi huonelämpötila kuten alla. Termostaatti avautuu ja sulkeutuu lämmöntarpeen mukaan hyödyntäen auringonvalosta, laitteista ja ihmisistä tulevan ilmaisen lämmön.

### Lisälämpö säästää energiaa

Auringonvalo, keittiölaitteet ja sähkövalot antavat lisälämpöä. Termostaatti reagoi sellaiseen lisälämpöön sulkeutumalla automaattisesti. Kun lisälämpöä ei enää ole riittävästi saatavilla, termostaatti avautuu automaattisesti uudelleen.

### Älä peitä termostaattia!

Termostaatin pitää pystyä reagoimaan huoneen lämpötilaan. Jos se peittyy esimerkiksi paksujen verhojen tai huonekalujen taakse, käytä irtoanturitermostaattia.

### \* Jäätymissuojaus

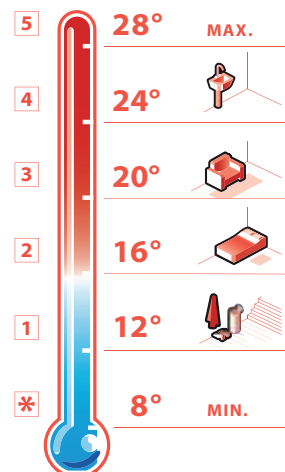
Jos poistut kotoa pitemmäksi ajaksi, voit turvallisesti kääntää termostaatin arvoon \*. Tällä asetuksella termostaatti pitää huoneen lämpötilana noin 7 - 8 °C.

### Yölämpötilan pudotustoiminto

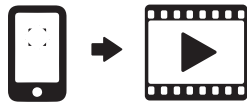
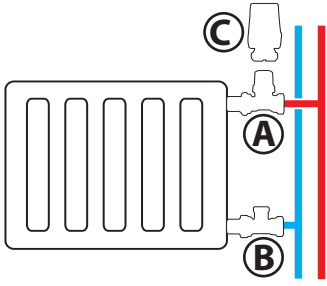
Voit säästää energiaa yksinkertaisesti laskemalla huoneen lämpötilaa yöksi ja ajoiksi, jolloin ketään ei ole kotona.

### Siivous

Patteritermostaatti voidaan puhdistaa miedoilla pesuaineilla kuten astianpesuaineella. Älä käytä hankaavia liinoja, alkoholia, liuottomia tai valkaisuaineita, koska ne vahingoittavat patteritermostaattia.



# Asennusohje

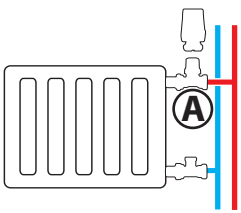


**Helppo asentaa**  
Etsi video-opas

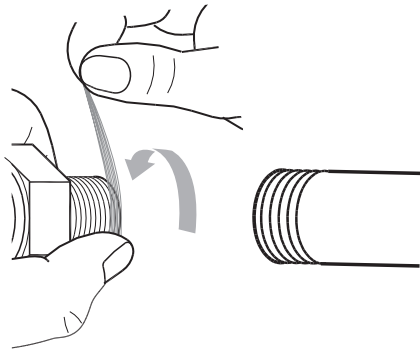


## Sopiva venttiili:

(Suora tai Kulma) Lämpöpatterit, joissa on sivukytkentä.

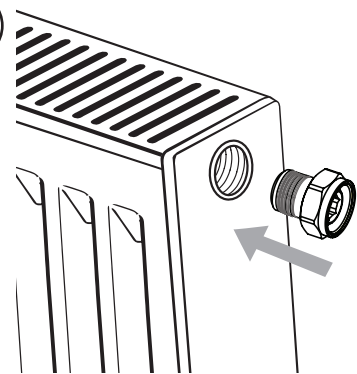


1



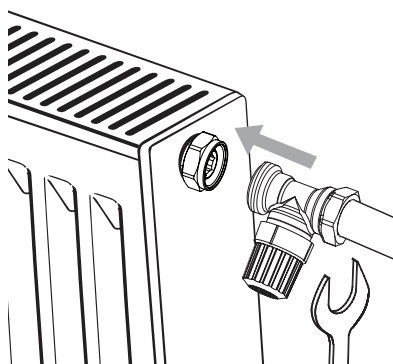
Erota venttiili ja päätyosa. Kierrä PT-FE-nauhaa venttiiliin ja putkeen

2



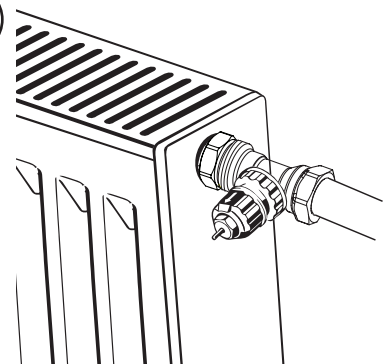
Sovita päätyosa lämpöpatteriin ja kiristä 10 mm:n kuusiokoloavaimella

3



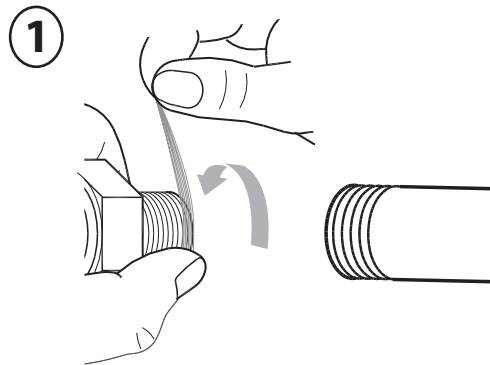
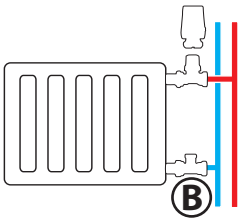
Sovita venttiili putkeen, kiristä liitosmutteri avaimella.  
Sovita nyt venttiili päätyosaan ja kiristä liitosmutterit.

4

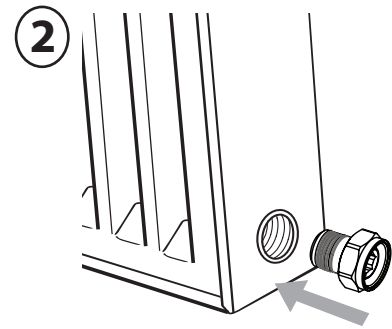


Sovita venttiili paikalleen kuvan mukaan valmiiksi anturin kiinnittämistä varten.

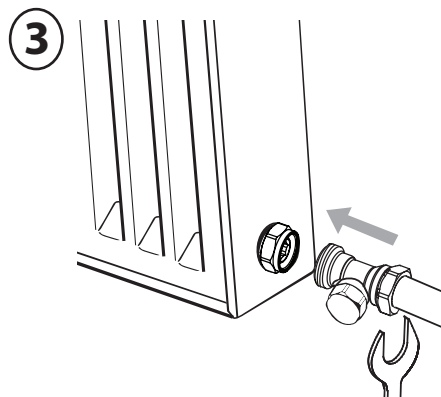
## Lukkosuojan sovittaminen (Suora tai Kulma)



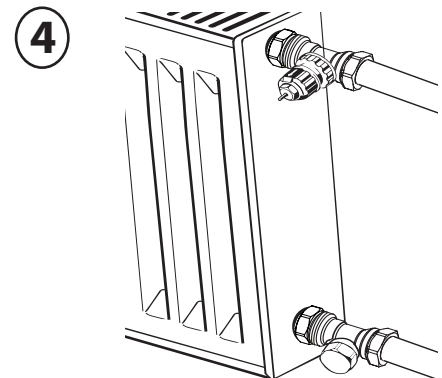
Erota lukkosuoja ja päätyosa. Kierrä PTFE-nauhaa lukkosuojaan ja putkeen



Sovita päätyosa lämpöpatteriin ja kiristä 10 mm:n kuusiokoloavaimella

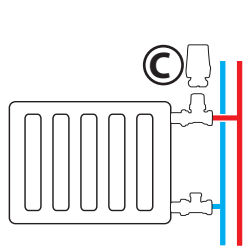


Sovita lukkosuoja putkeen; kiristä liitosmutteri avaimella. Sovita nyt lukkosuoja päätyosaan ja kiristä liitosmutterit.

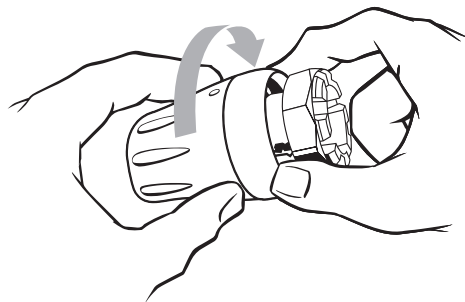


Irrota asennetun lukkosuojan kansi. Varmista, että venttiili on auki käyttämällä 8 mm:n kuusiokoloavainta, ja laita sitten kansi takaisin.

## Patteritermostaatin (TRV) sovittaminen

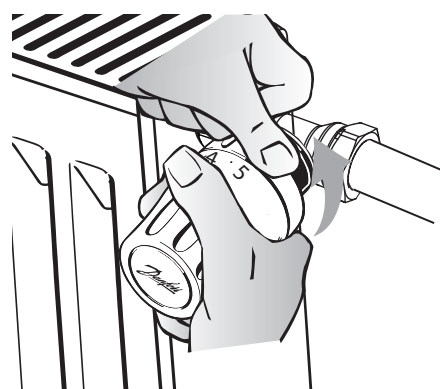


1



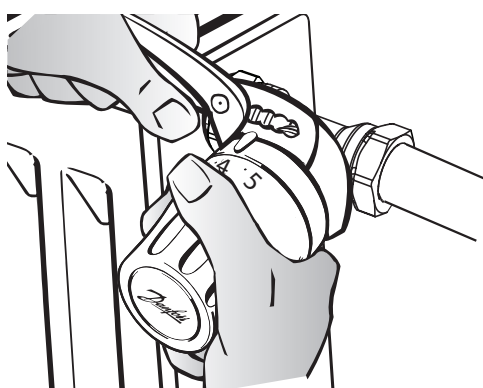
Poista korkki venttiilistä ja käännä anturi arvoon 5. Käännä liitosmutteria löysänä kohti anturin runkoa niin, että se on vain hieman irti rungon alaosasta.

2



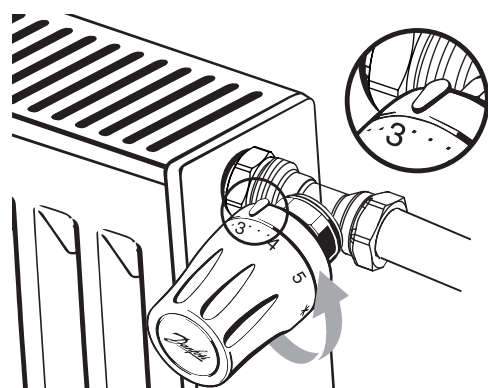
Paina anturi lujasti venttiiliin varmistaen, että asteikon osoitin on päällä.

3



Pidä anturia lujasti venttiilissä ja varmista kytkentä kääntämällä liitosmutteria myötäpäivään käsin. Pidä anturia edelleen lujasti venttiilissä ja kiristä metalliliitos kokonaan.

4



Aseta haluamasi huonelämpötila.

### Anturin poistaminen:

Käännä anturi maksimiasentoon 5. Vapauta lukitus kääntämällä liitosmutteria vastapäivään.

## HOME termostaattisarjat:

Patterianturi (TRV)	Lukkosuoja	Venttiili	Tuotekoodi	Putken koko	Rakennusmääräykset
RTW- RA	RLV-S, kulma	RA-FN, kulma	013G6506	3/8" (DN 10)	Rakennusmääräykset, Saksa
			013G5607	3/8" (DN 10)	Rakennusmääräykset, Ranska
			013G6508	1/2" (DN 15)	Rakennusmääräykset, Saksa
			013G6509	1/2" (DN 15)	Rakennusmääräykset, Ranska
			013G6514	3/8" (DN 10)	Rakennusmääräykset, Ruotsi
			013G6515	1/2" (DN 15)	Rakennusmääräykset, Ruotsi
	RLV-S, suora	RA-FN, suora	013G6510	3/8" (DN 10)	Rakennusmääräykset, Saksa
			013G6511	3/8" (DN 10)	Rakennusmääräykset, Ranska
			013G6512	1/2" (DN 15)	Rakennusmääräykset, Saksa
			013G6513	1/2" (DN 15)	Rakennusmääräykset, Ranska
			013G6516	3/8" (DN 10)	Rakennusmääräykset, Ruotsi
			013G6517	1/2" (DN 15)	Rakennusmääräykset, Ruotsi

**Danfoss A/S**  
Haarupvaenget 11  
DK-8600 Silkeborg  
Tanska

[homeretail.danfoss.com](http://homeretail.danfoss.com)

Danfoss ei vastaa kuvastojen, esitteiden tai muiden painotuotteiden mahdollisista virheistä. Danfoss pidättää oikeuden tehdä tuotteisiinsa muutoksia ilman ennakkoilmoitusta. Tämä pätee myös jo tilattuihin tuotteisiin sillä edellytyksellä, että kyseiset muutokset voidaan tehdä ilman, että jo sovituihin teknisiin tietoihin pitää tehdä muutoksia. Kaikki tässä materiaalissa mainitut tavaramerkit ovat yritystensä omaisuutta. Danfoss ja Danfossin logo ovat Danfoss A/S:n tavaramerkkejä. Kaikki oikeudet pidätetään.