

Installation guide

Thermostat

RT 103, RT 140, RT 141

017R9319

017R9319

RT 101

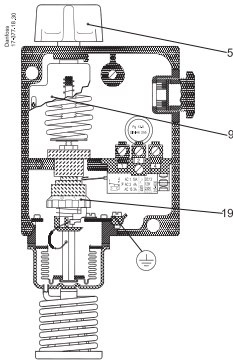


Fig. 1

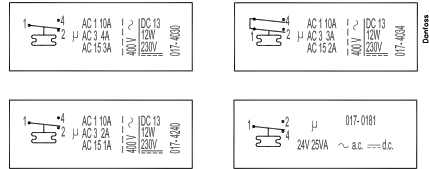


Fig. 2

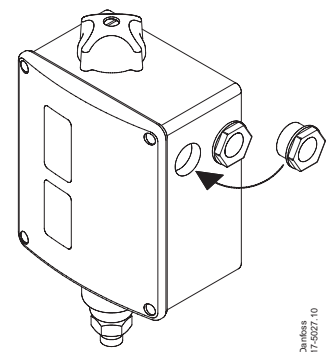
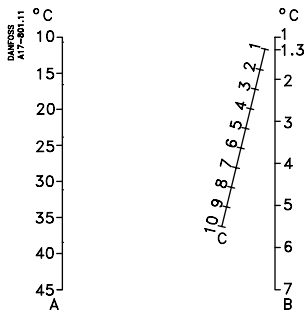
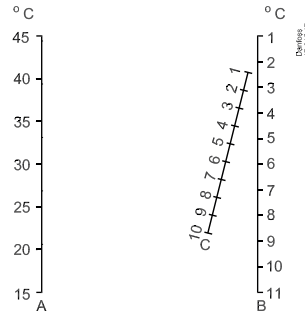


Fig. 3

RT 103



RT 140



RT 141

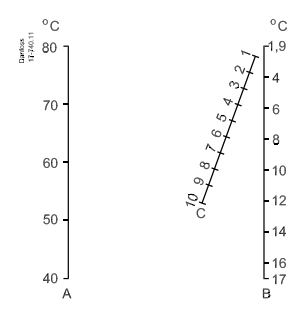


Fig. 4

ENGLISH

Thermostats Types RT 103, RT 140, RT 141

Fig. 1, 2 and 4

Ambient temperature: $-50^{\circ}\text{C} - 70^{\circ}\text{C}$

Maximum sensor temperature:

RT 103: 100°C

RT 140: 240°C

RT 141: 250°C

INSTALLATION

A set of Pg13.5 cable gland is attached to the RT in a separate bag. To ensure IP66 (units with automatic reset) or IP54 (units with external reset) grade of RT enclosure it is necessary to assemble this gland as shown in the fig. 3. If this gland is not used with a cable, a metal blinding should be also assembled.

SETTING

Fig. 4

A. Range setting

B. Differential obtained

C. Differential setting

The thermostat is set by rotating the knob (5), at the same time reading the main scale (9).

The differential is set by rotating the

differential adjusting nut (19) to the value indicated by the use of the nomogram in fig. 4. The maximum operating pressure is thus the sum of the setting temperature and the differential.

Example

It is desired to control an air heater by the use of an **RT 103**.

Maximum discharge temperature: 32°C

Minimum discharge temperature: 30°C

Differential: $32^{\circ}\text{C} - 30^{\circ}\text{C} = 2^{\circ}\text{C}$

1. Connect the heater to terminals 1-2 of the thermostat
2. Set the thermostat for 30°C by rotating the knob (5)
3. Set the differential adjusting nut (19) at the figure 4 which is found by reading the nomogram for **RT 103** in fig. 4.

DANSK

Termostater Type RT 103, RT 140, RT 141

Fig. 1, 2 og 4

Omgivelses temperatur: $-50^{\circ}\text{C} - 70^{\circ}\text{C}$

Max. føler temperatur:

RT 103: 100°C

RT 140: 240°C

RT 141: 250°C

INSTALLATION

Et sæt Pg13,5 kabelforskruing er vedlagt produktet i en separat pose. For at sikre kapslingsgrad IP66 (enheder med automatisk reset) eller IP54 (enheder med ekstern DANSK RESET) er det nødvendigt at montere denne kabelforskruing som vist i fig. 3. Hvis denne kabelforskruing ikke bruges sammen med et kabel, bør der monteres en blindprop (metal skive).

INDSTILLING

Fig. 4

A. Områdeindstilling

B. Opnået differens

C. Differensindstilling

Termostaten indstilles efter den funktion - slutte eller bryde - som skal ske ved faldende temperatur (områdeindstilling). Selve indstillingen udføres med håndknappen (5) under samtidig aflæsning af hovedskalaen (9).

Differensen indstilles med differensrullen (19) efter nomogrammet i figur 4. Højeste funktionstemperatur er således lig summen af indstillingstemperatur og differens.

Eksempel

En varmluftovn ønskes styret af en **RT 103**.

Max. afgangstemperatur: 32°C

Min. afgangstemperatur: 30 °C
Differens: 32 °C - 30 °C = 2 °C

1. Tilslut ovenn til termostatsens klemmer 1-2
2. Indstil termostaten på 30 °C med håndknappen (5)
3. Indstil differensrullen (19) på tallet 4 som fremkommer ved aflæsning af nomogrammet til **RT 103** i figur 4.

DEUTSCH

Thermostate Typ RT 103, RT 140, RT 141

Abb. 1, 2 und 4

Umgebungstemperatur: -50 °C – 70 °C

Max. Fülertemperatur:

RT 103: 100 °C

RT 140: 240 °C

RT 141: 250 °C

Min. Temperaturänderungsgeschwindigkeit gemäss VDE 0631 e/9.77.

INSTALLATION

Die Kabelverschraubungen PG13,5 sind in einem separaten Beutel verpackt. Zum Erreichen des IP66 Schutzgrades (Geräte mit automatischen Reset) oder IP54 (Geräte mit externen Reset) ist eine Montage dieser Verschraubung notwendig, (siehe Abb. 3.). Wenn diese Kabelverschraubung nicht benötigt wird ist ein Metall Blindstopfen zu verwenden.

EINSTELLUNG

Abb. 4

A. Bereichseinstellung

B. Erreichte Differenz

C. Differenzeinstellung

Der Thermostat ist nach der Funktion - Schliessen oder Öffnen, - die bei Temperaturabfall eintreten soll, einzustellen (Bereichseinstellung). Die Einstellung selbst wird mit dem Einstellknopf (5) unter gleichzeitiger Ableseung der Hauptskala (9) vorgenommen. Siehe Fig. 1.

Die Differenz wird mit der Differenzrolle (19) nach dem Nomogramm in Abb. 4 eingestellt. Der obere Ansprechtemperatur ist also gleich der Summe von Einstelltemperatur und Differenz.

Beispiel

Ein Warmluftofen soll mit einem **RT 103** gesteuert werden.

Max. Austrittstemperatur: 32 °C

Min. Austrittstemperatur: 30 °C

Differenz: 32 °C - 30 °C = 2 °C

1. Ofen an die Klemmen 1-2 des Thermostats anschliessen
2. Thermostat mit dem Einstellknopf (5) auf 30 °C einstellen
3. Differenzrolle (19) auf die Zahl 4, die sich beim Ablesen des Nomogramms für **RT 103** in Abb. 4 ergibt, stellen.

FRANÇAIS

Thermostats Types RT 103, RT 140, RT 141

Fig. 1, 2 et 4

Température ambiante: -50 °C – 70 °C

Température maximale du bulbe:

RT 103: 100 °C

RT 140: 240 °C

RT 141: 250 °C

INSTALLATION

Un ensemble presse étoupe Pg13.5 est joint au RT dans un sac séparé. Pour assurer l'indice IP66 du RT (pressostat avec réarmement automatique) ou IP54 (pressostat avec réarmement manuel), il faut assembler le presse étoupe comme indiqué sur la fig.3. Si le presse étoupe n'est pas utilisé avec un câble, il faut le boucher avec une pièce métallique.

RÉGLAGE

Fig. 4

A. Réglage de la plage

B. Différentiel obtenu

C. Réglage du différentiel

Le thermostat est réglé d'après la fonction - fermeture ou ouverture du circuit - au doit se produire à température décroissante (réglage de la plage).

Le réglage proprement dit se fait au moyen du bouton manuel (5) avec lecture sur l'échelle principale (9). Voir fig. 1.

Le différentiel est réglé au moyen de la molette du différentiel (19) d'après le nomogramme de la fig. 4.

La température de fonctionnement la plus élevée est donc égale à la somme de la température de réglage et du différentiel.

Exemple

On désire régler, au moyen d'un thermostat **RT 103**, la température d'une aérotherme.

Température maximale de sortie: 32 °C

Température minimale de sortie: 30 °C

Différentiel: 32 °C - 30 °C = 2 °C

1. Connecter l'aérotherme aux bornes 1-2 du thermostat
2. Régler le thermostat sur 30 °C au moyen du bouton manuel (5)
3. Régler la molette différentiel (19) sur le chiffre 4 donné par la lecture du diagramme fig. 4 du thermostat **RT 103**.

ESPAÑOL

Termostatos Tipos RT 103, RT 140, RT 141

Figs. 1, 2 y 4

Temperatura ambiente: -50 °C – 70 °C

Temperatura máxima del bulbo:

RT 103: 100 °C

RT 140: 240 °C

RT 141: 250 °C

INSTALLATION

En una bolsa separada, se incluye, junto con el RT, un conjunto de prensaestopas Pg13.5. Es necesario instalar el prensaestopas como se muestra en la fig. 3., para garantizar el grado de protección del RT, IP66 (unidades con rearme automático) o IP54 (unidades con rearme manual). Si no se utiliza el prensaestopas con un cable, debería montarse un cegamiento metálico.

AJUSTE

Fig. 4

A. Gama de ajuste

B. Diferencial resultante

C. Diferencial ajustado

El termostato se ajusta de acuerdo con la función - abertura o cierra- que ha de realizarse cuando la temperatura se reduce (ajuste de gama). El ajuste se hace girando el botón (5) observando al mismo tiempo la escala principal (9). Véase la figura 1.

La diferencial se ajusta haciendo girar la tuerca (19) de acuerdo con las indicaciones del gráfico de la figura 4.

La temperatura de trabajo máxima es entonces igual a la suma de la temperatura preajustada y de la diferencial.

Ejemplo

Se desea controlar un dispositivo de calefacción por aire caliente utilizando un **RT 103**.

Temperatura de descarga máxima: 32 °C

Temperatura de descarga mínima: 30 °C

Diferencial: 32 °C - 30 °C = 2 °C

1. Conectar el dispositivo de calefacción a los terminales 1-2 del termostato
2. Ajustar el termostato para 30 °C haciendo girar el botón (5)
3. Ajustar la tuerca de reglaje de diferencial en el valor 4, que se encuentra leyendo el gráfico del **RT 103** en la figura 4.