

idOil-OIL  
idOil-OIL-S

Öljyanturi



## Sisällysluettelo

1 Yleistä tästä ohjeesta . . . . .	3
1.1 Merkit ja symbolit . . . . .	3
1.2 Tuotteen vaatimustenmukaisuus . . . . .	3
1.3 Vastuunrajoitus . . . . .	3
2 Turvallisuus ja ympäristö . . . . .	4
2.1 Yleiset turvallisuusohjeet . . . . .	4
2.2 Tarkoituksenmukainen käyttö . . . . .	4
2.3 Asennus ja käyttöönotto . . . . .	4
2.4 Kuljetus ja varastointi . . . . .	4
2.5 Korjaus . . . . .	5
2.6 Käytöstä poistaminen ja hävittäminen . . . . .	5
3 Tuotekuvaus . . . . .	6
3.1 Tuotteen toiminta . . . . .	6
3.2 Mitat idOil-OIL / idOil-OIL-S öljytila-anturi . . . . .	6
4 Asennus . . . . .	7
4.1 Antureiden yleiset asennusohjeet . . . . .	7
4.2 idOil-OIL / idOil-OIL-S öljyanturin asennus . . . . .	7
5 Kytkenät . . . . .	8
5.1 idOil-anturin kytkentä idOil-keskusyksiköihin . . . . .	8
5.2 idOil-OIL / idOil-OIL-S anturin kytkentä SET-keskusyksiköihin . . . . .	10
6 Toiminnan tarkistus . . . . .	12
6.1 idOil-OIL / idOil-OIL-S anturin toiminnan tarkistus idOil-keskusyksikön kanssa . . . . .	12
6.2 idOil-OIL / idOil-OIL-S anturin toiminnan tarkistus SET-keskusyksikön kanssa . . . . .	12
7 Huolto . . . . .	13
8 Vianetsintä . . . . .	14
8.1 idOil-anturin vianetsintä idOil-keskusyksikön kanssa . . . . .	14
8.2 idOil-OIL / idOil-OIL-S anturin vianetsintä SET-keskusyksikön kanssa . . . . .	15
9 Tekniset tiedot idOil-OIL / idOil-OIL-S öljyanturi . . . . .	16
10 LIITE EU Vaatimustenmukaisuusvakuutus . . . . .	17

# 1 Yleistä tästä ohjeesta

Tämä ohje on tärkeä osa tuotetta.

- Lue ohje ennen tuotteen käyttöönottoa.
- Säilytä ohje tuotteen koko käyttöajan ja pidä sitä valmiina esilleottoa varten.
- Anna ohje tuotteen seuraavalle omistajalle tai käyttäjälle.
- Ilmoitathan kaikista tähän ohjeeseen liittyvistä virheistä tai ristiriitaisuuksista ennen laitteen käyttöönottoa.

## 1.1 Merkit ja symbolit

Turvallisuuteen liittyvät merkit ja symbolit



Tämä merkki varoittaa mahdollisesta vaarasta. Kyseisten turvallisuusohjeiden noudattamatta jättämisestä voi seurata käyttäjälle onnettomuus tai kuolema.



Tämä merkki varoittaa mahdollisesta viasta tai vaaratilanteesta. Kyseisten turvallisuusohjeiden noudattamatta jättämisestä voi seurata joko käyttäjälle onnettomuus tai laitteen rikkoutuminen.



Tämä merkki varoittaa mahdollisesta viasta. Kyseisten turvallisuusohjeiden noudattamatta jättämisestä voi seurata laitteen tai järjestelmän rikkoutuminen tai virheellinen toiminta.



Tämä merkki korostaa erityisesti huomioitavaa asiaa asennettaessa ja käytettäessä laitetta räjähdysvaarallisessa tilassa.

Informatiiviset merkit ja symbolit



Tämä merkki korostaa olennaisen tärkeää tietoa.



Tämä merkki tarkoittaa käyttäjän toimenpidettä.

## 1.2 Tuotteen vaatimustenmukaisuus

EU vaatimustenmukaisuusvakuutus ja tuotteen tekniset tiedot ovat kiinteä osa tätä dokumenttia.

Kaikki tuotteemme on suunniteltu ja valmistettu huomioiden oleelliset eurooppalaiset standardit, asetukset ja määräykset.

Labkotec Oy:llä on sertifioidut ISO 9001 laatujärjestelmä ja ISO 14001 ympäristöjärjestelmä.

## 1.3 Vastuunrajoitus

Jatkuvan tuotekehityksen johdosta pidätämme oikeuden tämän käyttöohjeen muutoksiin.

Valmistaja ei ole vastuussa välittömistä tai välillisistä vahingoista, jotka ovat seurausta tässä ohjeessa annettujen ohjeiden noudattamatta jättämisestä, tai asennuspaikkaa koskevien direktiivien, standardien, lakien ja määräysten noudattamatta jättämisestä.

Tämän ohjeen tekijänoikeudet omistaa Labkotec Oy.

## 2 Turvallisuus ja ympäristö

### 2.1 Yleiset turvallisuusohjeet

Laitteen asennuspaikan omistaja on vastuussa kohteen suunnittelusta, asennuksesta, käyttöönotosta, käytöstä, ylläpidosta ja purkamisesta.

Vain koulutettu ammattihenkilöstö on oikeutettu asentamaan ja käyttöönottamaan laitteen.

Henkilöstön ja laitteiston suojaus ei ole taattua jos laitetta käytetään muuhun kuin sen tarkoitettuun käyttöön.

Laitteen käyttöön liittyviä lakeja ja määräyksiä on noudatettava. Laite on hyväksytty käytettäväksi vain sille tarkoitettuun käyttöön. Takuu ja valmistajan vastuu raukeavat jos näitä ohjeita ei ole noudatettu.

### 2.2 Tarkoituksenmukainen käyttö

idOil-OIL / idOil-OIL-S anturi on tarkoitettu käytettäväksi öljynerottimissa ilmaisemaan, kun öljyä on kertynyt erottimeen sen sallima enimmäismäärä tai jos erottimen vakio nestepinta laskee odottamattomasti esim. vuodon seurauksena.

Anturin voi sijoittaa 0-luokan räjähdysvaaralliseen tilaan, mutta siihen liitetty keskusyksikkö tulee sijoittaa turvalliselle alueelle.

idOil-OIL öljyanturi on IIA-luokan räjähdysvaarallisille nesteille ja idOil-OIL-S öljyanturi on IIB-luokan räjähdysvaarallisille nesteille.

Tarkempi kuvaus tuotteen toiminnasta sekä asennuksesta ja käytöstä on kuvattu myöhemmin tässä ohjeessa.

Laitetta tulee käyttää tässä dokumentissa annettujen ohjeiden mukaisesti. Muunlainen käyttö on tuotteen käyttötarkoituksen vastaista. Labkotec ei vastaa käyttötarkoituksen vastaisen käytön aiheuttamista vahingoista.

### 2.3 Asennus ja käyttöönotto



Anturi voi olla asennettuna tilaluokan 0, 1 tai 2 räjähdysvaaralliseen tilaan.

Räjähdysvaarallisten tilojen asennuksissa on otettava huomioon kansalliset määräykset ja asiaankuuluvat standardit IEC/EN 60079-25 Luonnostaan vaarattomat järjestelmät "i" ja/tai IEC/EN 60079-14 Räjähdysvaarallisten tilojen sähköasennukset.



Mikäli staattinen sähkö voi aiheuttaa vaaratilanteita mittausympäristössä, tulee potentiaalintasauksesta huolehtia räjähdysvaarallisia tiloja koskevien määräysten edellyttämällä tavalla. Potentiaalintasaus tehdään kytkemällä kaikki johtavat osat samaan potentiaaliin esim. kytkentärasiaassa. Potentiaalintasausjärjestelmä tulee maadoittaa.



Räjähdysvaarallisten tilojen huolto-, tarkastus- ja korjaustoimintojen yhteydessä tulee noudattaa Ex-laitteiden tarkastusta ja huoltoa käsittelevien standardien IEC/EN 60079-17 ja IEC/EN 60079-19 ohjeita.

### 2.4 Kuljetus ja varastointi

Tarkista pakkaus ja sen sisältö mahdollisten vaurioiden varalta.

Tarkista, että olet saanut kaikki tilaamasi tuotteet ja niiden oikeellisuus.

Säilytä alkuperäispakkaus. Varastoi ja kuljeta laite aina alkuperäispakkauksessa.

Varastoi laite puhtaassa ja kuivassa tilassa. Sallittuja varastointilämpötiloja tulee noudattaa. Jos varastointilämpötiloja ei ole erikseen esitetty, tulee tuotteet varastoida käyttölämpötilojen sallimissa olosuhteissa.

## 2.5 Korjaus

Laitetta ei saa korjata tai muokata ilman valmistajan lupaa. Jos laitteessa on vikaa, tulee tuote toimittaa valmistajalle ja korvata uudella tai valmistajan korjaamalla laitteella.

## 2.6 Käytöstä poistaminen ja hävittäminen

Laitteen käytöstä poistaminen ja hävittäminen tulee suorittaa paikallisten lakien ja määräysten mukaisesti.

### 3 Tuotekuvaus

#### 3.1 Tuotteen toiminta

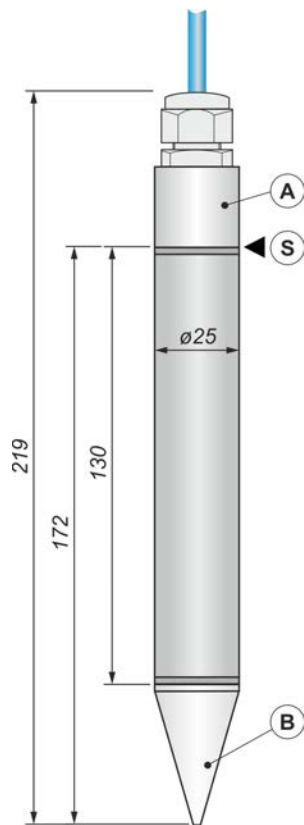
idOil-OIL ja idOil-OIL-S anturit ovat Labkotec Oy:n analogisiin (SET-1000 ja SET-2000 - tuoteperheet) ja digitaalisiin (idOil-tuoteperhe) keskusyksiköihin liitettäviä, sähköjohtokykyyn perustuvia kytkinantureita.

Anturi antaa hälytyksen kun öljynerottimen pinnalle kertynyt öljy peittää anturin mittauselektrodin. Anturi antaa hälytyksen myös silloin, kun erottimen nestepinta laskee jättäen mittauselektrodin ilmaan esim. vuodon seurauksena.

Anturin sovelluskohteita ovat öljynerottimet.

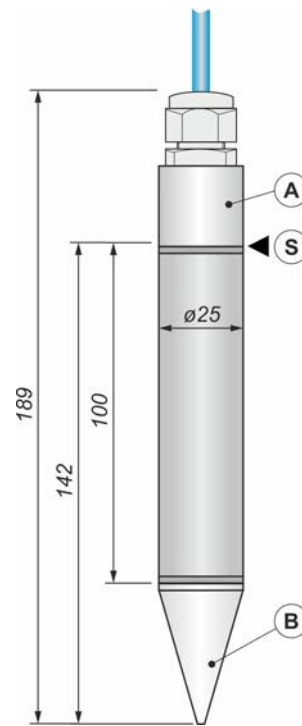
Anturi on laiteluokan 1 laite, ja se voidaan asentaa tilaluokan 0, 1 ja 2 räjähdysvaaralliseen tilaan.

#### 3.2 Mitat idOil-OIL / idOil-OIL-S öljytila-anturi



- A Mittauselektrodi
- B Referenssielektrodi
- S Hälytyksen kytkentäpiste

Kuva 1. Öljyanturi idOil-OIL - rakenne ja mitat (mm)



- A Mittauselektrodi
- B Referenssielektrodi
- S Hälytyksen kytkentäpiste

Kuva 2. Öljyanturi idOil-OIL-S - rakenne ja mitat (mm)

## 4 Asennus

### 4.1 Antureiden yleiset asennusohjeet



idOil-anturit voi asentaa 0-luokan räjähdysvaaralliseen tilaan. Älä poista antureiden laitemerkintöjä kaapeleista tai antureiden rungoista.

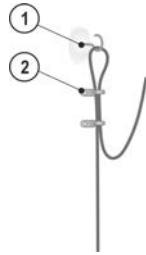


Tutustu lukuun *Yleiset turvallisuusohjeet* ennen asennusta.



Tarkista antureiden oikea asennussyvyys kyseisen erottimen ohjeista.

Anturit voi asentaa esim. riippumaan kaapelinsa varassa (ks. seuraava kuva). Jätä riittävä määrä anturi- tai jatkokaapelia rullalle esim. huoltokaivon sisään, jotta voit myöhemmin nostaa anturin helposti maan pinnalle tarkistusta ja puhdistusta varten.



- 1 Ripustuskoukku
- 2 Nippuside

Kuva 3. Anturin ripustusesimerkki



Kuva 4. Anturin asennustarvikkeet LMS-SAS5

### 4.2 idOil-OIL / idOil-OIL-S öljyanturin asennus

Anturi tulee upottaa haluttuun asennussyvyyteen, kun neste on erottimen vakiopinnan korkeudella (L).

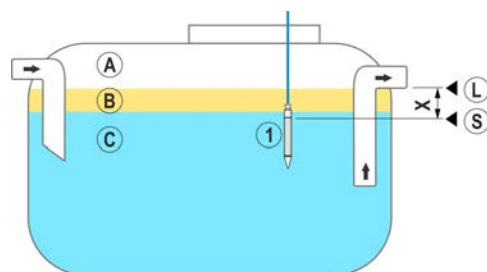
Tarkka asennussyvyys riippuu:

- erottimen tyypistä
- erottimen muodosta
- erottimen öljytilan tilavuudesta ja korkeudesta

Anturi on upotettava aina nesteeseen. Hälytys aktivoituu kun öljykerroksen alapinta saavuttaa hälytyksen kytkentäpisteen (S), eli kun anturin mittauselektrodi peittyy öljyllä.



Anturi aiheuttaa hälytyksen ollessaan ilmassa. Tämän vuoksi erotin on täytettävä aina vedellä tyhjennyksen jälkeen.



- 1 idOil-OIL / idOil-OIL-S öljyanturi

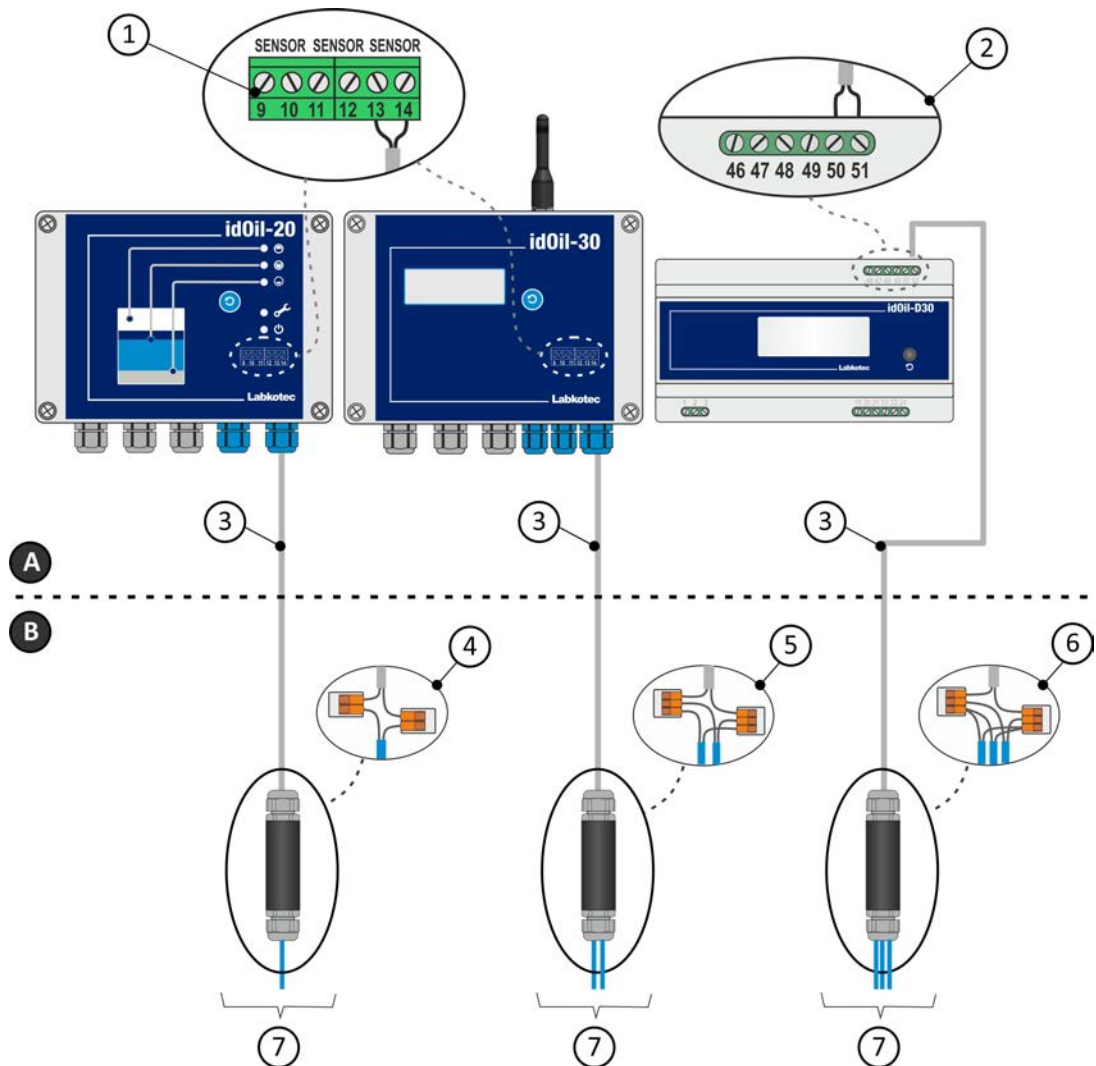
- A Ilma
- B Öljy
- C Vesi

- L Nesteen vakiopinta
- S Hälytyksen kytkentäpiste
- X Öljykerroksen suurin sallittu paksuus

Kuva 5. idOil-OIL / idOil-OIL-S öljyanturin asennus

## 5 Kytkenät

### 5.1 idOil-anturin kytkentä idOil-keskusyksiköihin



Kuva 6 . Anturi(e)n kytkentä idOil-keskusyksikköön

- A** Vaaraton alue  
**B** Vaarallinen alue

**i** Antureiden liityntä on polariteettivapaa digitaalinen väyläliityntä, joten ei ole väliä mihin anturiliittimeen (anturi 1, anturi 2 tai anturi 3) anturi liitetään. Myöskään johtimien liittämällä ei ole merkitystä kumpaan anturin liittimen liityntään johdin liitetään.

- 1 Anturiliittimet idOil-20, idOil-30/idOil-30 3G, idOil-30 Battery/idOil-30 Battery 3G**
- 9 = anturi 1, liityntä 1
  - 10 = anturi 1, liityntä 2
  - 11 = anturi 2, liityntä 1
  - 12 = anturi 2, liityntä 2
  - 13 = anturi 3, liityntä 1
  - 14 = anturi 3, liityntä 2

**2 Anturiliittimet idOil-D30**

- 46 = anturi 1, liityntä 1
- 47 = anturi 1, liityntä 2
- 48 = anturi 2, liityntä 1
- 49 = anturi 2, liityntä 2
- 50 = anturi 3, liityntä 1
- 51 = anturi 3, liityntä 2

- 3** Jatkokaapeli, esim. suojattu, parikierretty min. 2 x 0,5 mm<sup>2</sup>, maksimi resistanssi 68 Ohm. Ylimääräiset johtimet ja mahdollinen suoja katkaistaan ja eristetään huolellisesti.

- 4** Esimerkissä kaapelinjatkos LCJ1-1 yhdelle anturille

- 5** Esimerkissä kaapelinjatkos LCJ1-2 kahdelle anturille

- 6** Esimerkissä kaapelinjatkos LCJ1-3 kolmelle anturille

- 7** idOil-OIL anturi

Tuotekoodi 8540705 sisältää:

- idOil-OIL anturi
- LMS-SAS5 asennustarvikkeet

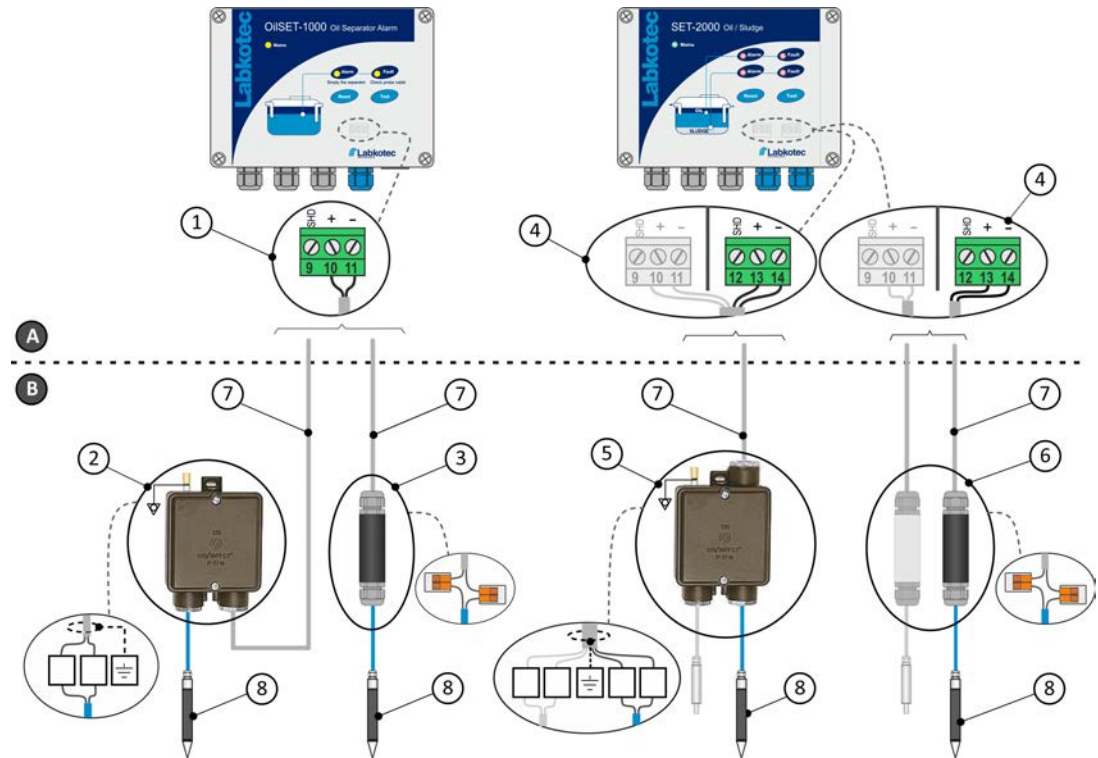
idOil-OIL-S anturi

Tuotekoodi 8540716 sisältää:

- idOil-OIL-S anturi
- LMS-SAS5 asennustarvikkeet


## 5.2 idOil-OIL / idOil-OIL-S anturin kytkentä SET-keskusyksiköihin

idOil-tuoteperheen anturi on kytkettävissä Labkotec Oy:n SET-tuoteperheen keskusyksikköön SET-anturin tilalle. Kytkennän erona on, että idOil-sarjan antureiden kaapelissa ei ole suojavaippaa eikä johtimien napaisuudella ole väliä, koska anturin liityntä on polariteettivapaa.



Kuva 7. idOil-OIL / idOil-OIL-S anturin kytkeminen SET-keskusyksikköön

- A** Vaaraton alue  
**B** Vaarallinen alue1

 Antureiden liityntä on polariteettivapaa, joten ei ole väliä kumpaan anturiliittimen liityntään (+ tai -) anturi liitetään.

**1 Anturiliitin OilSET-1000**

9 = SHD  
10 = +  
11 = -

Suojaavaippaa ei kytketä keskusyksikössä. Ylimääräiset johtimet ja mahdollinen suoja katkaistaan ja eristetään huolellisesti.

**2** KytKentärasia LJB2-78-83 yhdelle anturille (vaihdeTTava anturikaapelin läpiviennin kumitiiviste idOil-anturia käytettäessä). Ylimääräiset johtimet ja mahdollinen suoja kytketään kytKentärasian maadoitusliittimeen.

**3** Kaapelinjatkos LCJ1-1 yhdelle anturille (korvaa LCJ1-SK4 kaapelinjatkoksen). Ylimääräiset johtimet ja mahdollinen suoja katkaistaan ja eristetään huolellisesti.

**4 Anturiliittimet SET-2000 Hi Level/Oil**

12 = SHD  
13 = +  
14 = -

Suojaavaippaa ei kytketä keskusyksikössä. Ylimääräiset johtimet ja mahdollinen suoja katkaistaan ja eristetään huolellisesti.

**5** KytKentärasia LJB3-78-83 kahdelle anturille (vaihdeTTava anturikaapelin läpiviennin kumitiiviste idOil-anturia käytettäessä). Ylimääräiset johtimet ja mahdollinen suoja kytketään kytKentärasian maadoitusliittimeen.

**6** Kaapelinjatkos LCJ1-1 yhdelle anturille. Ylimääräiset johtimet ja mahdollinen suoja katkaistaan ja eristetään huolellisesti.

**7** JatkoKaapeli, esim. suojattu, parikierretty min. 2 x 0,5 mm<sup>2</sup>, maksimi resistanssi 68 Ohm.

**8** idOil-OIL / idOil-OIL-S varaosa-anturi SET-1000 ja SET-2000 keskusyksiköille.

Tuotekoodi 8540705SP sisältää:

- idOil-OIL anturi
- LCJ1-1 kaapelinjatkos
- Kumitiiviste LJB2-78-83 ja LJB3-78-83 -kytKentärasioihin
- LMS-SAS5 asennustarvikkeet

Tuotekoodi 8540716SP sisältää:

- idOil-OIL-S anturi
- LCJ1-1 kaapelinjatkos
- Kumitiiviste LJB2-78-83 ja LJB3-78-83 -kytKentärasioihin
- LMS-SAS5 asennustarvikkeet

## 6 Toiminnan tarkistus

Tarkista hälyttimen oikea toiminta aina asennuksen ja kytkennän jälkeen. Tarkista toiminta lisäksi aina erottimen tyhjennyksen yhteydessä tai vähintään kerran puolessa vuodessa.

### 6.1 idOil-OIL / idOil-OIL-S anturin toiminnan tarkistus idOil-keskusyksikön kanssa

Toiminnan tarkistus:

1. Anturi vedessä. Keskusyksikön tulisi olla normaalitilassa; merkkivalot eivät pala (idOil-20) ja näytöllä ei ilmoiteta hälytyksistä (idOil-30 ja idOil-D30), releet ovat vetäneinä ja summeri ei soi.
2. Nosta anturi ilmaan tai öljyyn. Keskusyksikön Öljytila täynnä -merkkivalon tulisi syttyä tai hälytystiedon ilmestyä näytölle 10 sekunnin kuluessa ja tämän jälkeen releen/releiden tulisi päästää, summerin antaa äänihälytyksen ja paikallisnäytön taustavalon alkaa vilkkua asetetun viiveen kuluttua.
3. Laske anturi takaisin veteen. Merkkivalon tulisi sammua tai hälytystiedon poistua 10 sekunnin kuluessa ja releen/releiden sekä summerin palautua normaalitilaan asetetun viiveen kuluttua.

Puhdista toiminnan tarkistuksen yhteydessä likaantunut anturi ennen asettamista takaisin erottimeen.

Ellei toiminta ole kuvatus mukainen, tarkista laitteen asetukset keskusyksikön käyttö- ja asennusohjeesta tai ota yhteys valmistajan edustajaan.

### 6.2 idOil-OIL / idOil-OIL-S anturin toiminnan tarkistus SET-keskusyksikön kanssa

Toiminnan tarkistus:

1. Anturi vedessä. Keskusyksikön tulisi olla normaalitilassa; merkkivalot eivät pala, releet ovat vetäneinä ja summeri ei soi.
2. Nosta anturi ilmaan tai öljyyn. Keskusyksikön Öljytila täynnä -merkkivalon tulisi syttyä, tämän jälkeen releen/releiden tulisi päästää ja summerin antaa äänihälytyksen asetetun viiveen (5 s tai 30 s) kuluttua.
3. Laske anturi takaisin veteen. Merkkivalon tulisi sammua ja releen/releiden sekä summerin palautua normaalitilaan viiveen (5 s tai 30 s) kuluttua.

Puhdista toiminnan tarkistuksen yhteydessä likaantunut anturi ennen asettamista takaisin erottimeen.

Ellei toiminta ole kuvatus mukainen, tarkista laitteen asetukset keskusyksikön käyttö- ja asennusohjeesta tai ota yhteys valmistajan edustajaan.

## 7 Huolto

Anturi tulee puhdistaa aina erottimen tyhjennyksen yhteydessä ja vähintään kerran puolessa vuodessa kunnossapitotarkastusten yhteydessä. Antureiden puhdistukseen voi käyttää esim. astianpesuainetta ja -harjaa.



Älä käytä syövyttäviä aineita antureiden puhdistamiseen.



idOil-antureissa ei ole kuluvia eikä vaihdettavia osia.

## 8 Vianetsintä

### 8.1 idOil-anturin vianetsintä idOil-keskusyksikön kanssa



#### RÄJÄHDYSVAARA!

Noudata räjähdysvaarallisten tilojen asennus- ja huolto-ohjeita!  
Mittalaitteen tulee olla Exi-luokiteltu, jos anturi on räjähdysvaarallisessa tilassa.



idOil-30, idOil-D30: Muista asettaa laite huoltotilaan, jotta huoltotoimen aikana tehdyt hälytykset tallentuisivat huoltolokiin eikä hälytyslokiin, tarkemmat ohjeet huoltotilan asettamisesta löytyvät keskusyksikön käyttö- ja asennusohjeesta.



Anturikaapelin johtimia ei ole numeroitu, koska jännitteen polariteetilla (+ tai -) ei ole väliä.

#### ONGELMA:

Vikahälytys päällä:

idOil-20: Anturin hälytystilan merkkivalo vilkkuu punaisena ja vikatilän merkkivalo palaa punaisena (kaapeli poikki tai irti) tai kaikkien anturien hälytystilan merkkivalot ja vikatilän merkkivalo palaa punaisena (oikosulku).

idOil-30, idOil-D30: Vikahälytys päällä (näytön taustavalon vilkkuu).

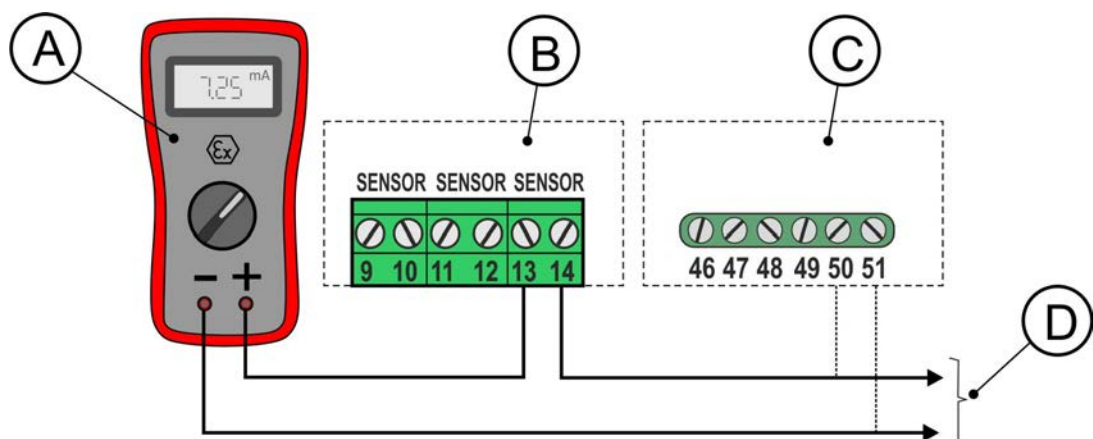
#### Selitys:

Anturikaapeli on joko oikosulussa, poikki tai irti liittimestä. Syynä voi olla myös rikkoutunut anturi.

#### Toimi seuraavasti:

1. Mittaa jännite erikseen kyseisen anturin anturiliittimiltä. Jännitteen tulisi olla välillä 9.0 - 11.5 V.
2. Jos jännite on oikea, mittaa anturin ottama virta seuraavasti:
  - 2.1 Irroita anturin johdin keskusyksikön vasemmanpuoleisesta anturiliittimestä.
  - 2.2 Kytke mA-mittari alla olevan kuvan mukaisesti.
  - 2.3 SENSOR-liittimissä voi olla 1-3 anturia, yksi anturi ottaa virtaa 6.0 - 8.0 mA.
  - 2.4 Kytke irroitettu johdin takaisin liittimeen mittausten jälkeen.

Mittaus voidaan tehdä myös erottimen päässä avaamalla kaapelinjatkos.



A Ex-luokiteltu mA-virtamittari

B idOil-20, idOil-30 keskusyksikössä anturiliittimet 9-10 tai 11-12 tai 13-14

C idOil-D30 keskusyksikössä anturiliittimet 46-47 tai 48-49 tai 50-51

D idOil-anturi(t)

Kuva 8 . Anturivirran mittaus; idOil-keskusyksikkö - idOil-anturi(t)

Ongelmatapauksissa, ota yhteys Labkotec Oy:n huoltoon.

## 8.2 idOil-OIL / idOil-OIL-S anturin vianetsintä SET-keskusyksikön kanssa



### RÄJÄHDYSVAARA!

Noudata räjähdysvaarallisten tilojen asennus- ja huolto-ohjeita!

Mittalaitteen tulee olla Exi-luokiteltu, jos anturi on räjähdysvaarallisessa tilassa.



Anturikaapelin johtimia ei ole numeroitu, koska jännitteen polariteetilla (+ tai -) ei ole väliä.

#### ONGELMA:

Vikahälytys päällä:

Anturipiirin Vika-merkkivalo palaa ja summeri soi.

#### Selitys:

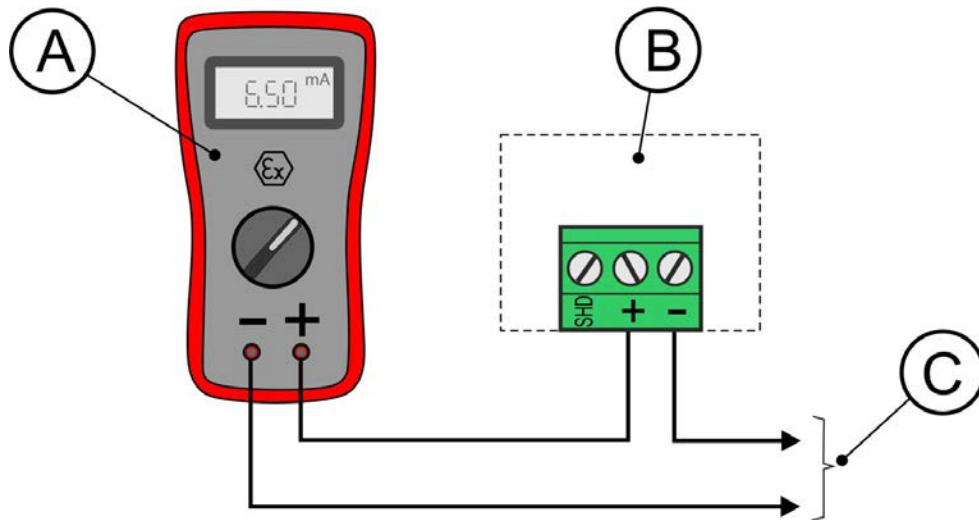
Anturikaapeli on joko oikosulussa, poikki tai irti liittimestä. Syynä voi olla myös rikkoutunut anturi.

#### Toimi

##### seuraavasti:

1. Mittaa jännite erikseen kyseisen anturin anturiliittimiltä. Jännitteen tulisi olla välillä 10.0 - 12.0 V.
2. Jos jännite on oikea, mittaa anturin ottama virta seuraavasti:
  - 2.1 Irroita anturin johdin keskusyksikön + -anturiliittimestä.
  - 2.2 Kytke mA-mittari alla olevan kuvan mukaisesti.
  - 2.3 Virta-arvon tulee asettua 10 sekunnin kuluessa seuraavasti
    - anturi vedessä 3 - 4 mA
    - anturi ilmassa/öljyssä 9 - 11 mA
  - 2.4 Kytke irroitettu johdin takaisin mittausten jälkeen.

Mittaus voidaan tehdä myös erottimen päässä avaamalla kaapelinjatkos / kytkentärasia.



1. Ex-luokiteltu mA-virtamittari
2. SET-1000/2000-sarjan keskusyksikössä anturiliitin
3. idOil-OIL / idOil-OIL-S anturi

Kuva 9 . Anturivirran mittaus; SET-1000/2000-sarjan keskusyksikkö - idOil-OIL / idOil-OIL-S anturi

Ongelmatapauksissa, ota yhteys Labkotec Oy:n huoltoon.

## 9 Tekniset tiedot idOil-OIL / idOil-OIL-S öljyanturi


TEKNISET TIEDOT idOil-OIL / idOil-OIL-S	
Toimintaperiaate	Johtokyky
Kotelointi	Tiiveysluokka: IP 68 Materiaalit: PVC, AISI 316, PA, CR, NBR
Paino	idOil-OIL: 395 g (sis. 5 m kaapeli) idOil-OIL-S: 360 g (sis. 5 m kaapeli)
Lämpötila	Käyttö: 0 °C...+60 °C Ympäristö: -30 °C...+60 °C
Syöttöjännite	7,5...16 V DC
Kaapeli	2 x 0,75 mm <sup>2</sup> PUR, Ø5 mm
EMC	EN IEC 61000-6-2 EN IEC 61000-6-3
ATEX ja IECEx	EESF 19 ATEX 001X IECEx EESF 19.0001X
Ex-luokitus	⊕ II 1 G Ex ia IIA T5 Ga (idOil-OIL) ⊕ II 1 G Ex ia IIB T5 Ga (idOil-OIL-S)
Erityisehdot (X)	Ta = -30 °C...+60 °C
Exi-liityntäarvot	Ui = 16 V, li = 80 mA, Pi = 400 mW Ci ≤ 5,2 nF, Li ≤ 1,6 mH
Valmistusvuosi:	xxxxxxx x xxx xx YY x jossa YY = valmistusvuosi
Ks. sarjanumero tyypikilvestä	(esim. 18 = 2018)

## 10 LIITE EU Vaatimustenmukaisuusvakuutus



### EU DECLARATION OF CONFORMITY

We hereby declare that the product named below has been designed to comply with the relevant requirements of the referenced directives and standards.

<b>Product</b>	Level sensor idOil-OIL, idOil-OIL-S
<b>Manufacturer</b>	Labkotec Oy Myllyhaantie 6 FI-33960 Pirkkala Finland
<b>Directives</b>	The product is in accordance with the following EU Directives: 2014/30/EU Electromagnetic Compatibility Directive (EMC) 2014/34/EU Equipment for Potentially Explosive Atmospheres Directive (ATEX) 2011/65/EU Restriction of Hazardous Substances Directive (RoHS)
<b>Standards</b>	The following standards were applied:  EMC: EN IEC 61000-6-2:2019 EN IEC 61000-6-3:2021  ATEX: EN IEC 60079-0:2018 EN 60079-11:2012  EU-type examination certificate: EESF 19 ATEX 001X. Notified Body: Eurofins Expert Services Oy, Notified Body number 0537.  RoHS: EN IEC 63000:2018  The product is CE-marked since 2017.
<b>Signature</b>	This declaration of conformity is issued under the sole responsibility of the manufacturer. Signed for and on behalf of Labkotec Oy.  Pirkkala 16.6.2021  Janne Uusinoka, CEO Labkotec Oy




## EU DECLARATION OF CONFORMITY

We hereby declare that the product named below has been designed to comply with the relevant requirements of the referenced directives and standards.

<b>Product(s)</b>	LCJ1-1 cable connector for one sensor LCJ1-2 cable connector for two sensors LCJ1-3 cable connector for three sensors
<b>Manufacturer</b>	Labkotec Oy Myllyhaantie 6 FI-33960 Pirkkala Finland
<b>Directives</b>	The product is in accordance with the following EU Directives:  2014/34/EU Equipment for Potentially Explosive Atmospheres Directive (ATEX) 2011/65/EU Restriction of Hazardous Substances Directive (RoHS)
<b>Standards</b>	The following standards were applied:  ATEX: EN IEC 60079-0:2018 EN 60079-11:2012  The product is a simple apparatus according to EN 60079-11:2012 (Intrinsic Safety i).  RoHS: EN IEC 63000:2018  The product is CE-marked since 2018.
<b>Signature</b>	This declaration of conformity is issued under the sole responsibility of the manufacturer. Signed for and on behalf of Labkotec Oy.

Pirkkala 16.6.2021

  
Janne Uusinoka, CEO  
Labkotec Oy