

AEROEVAPORATORI CUBICI A SOFFITTO
CEILING CUBIC UNIT COOLERS
EVAPORATEURS A AIR CUBIQUES PLAFONNIERS
EVAPORADOR CÚBICAS DE TECHO

I
UK
F
E



ISTRUZIONI PER L'ASSEMBLAGGIO
ASSEMBLY INSTRUCTIONS
INSTRUCTIONS D'ASSEMBLAGE
INSTRUCCIONES PARA EL ENSAMBLAJE

RCMR Ø 350 - 450



Denominazione del Fabbrikante: Rivacold s.r.l.
 Indirizzo: Via Sicilia, 7
 Fraz. Montecchio 61022 VALLEFOGLIA (PU)
 Telefono: (+39) 0721 919911
 Telefax: (+39) 0721 490015

Ditta Rivacold s.r.l.- Tutti i diritti riservati

Queste Istruzioni per l'assemblaggio sono affidate agli utenti degli AEROEVAPORATORI CUBICI A SOFFITTO RCMR per l'istruzione dei tecnici addetti alla installazione e alla manutenzione. Le istruzioni, i disegni, le tavole e quant'altro contenuto nel presente istruzioni sono di natura tecnica riservata e non possono essere riprodotti e/o divulgati, né completamente né parzialmente, senza specifica autorizzazione scritta della ditta RIVACOLD S.R.L.

Si fa esplicito divieto ai tecnici addetti alla installazione e alla manutenzione di diffondere le notizie contenute e di utilizzare il presente istruzioni per scopi diversi da quelli strettamente legati alla buona conservazione degli AEROEVAPORATORI CUBICI A SOFFITTO RCMR.

La ditta RIVACOLD S.R.L. non può essere ritenuta responsabile o perseguibile per danni arrecati dall'uso errato della documentazione. Al fine di evitare manovre errate che potrebbero causare pericoli alle persone è importante leggere e capire tutta la documentazione a corredo degli AEROEVAPORATORI CUBICI A SOFFITTO RCMR.

INDICE

1 Informazioni Generali	Pag 4
1.1 Generalità	Pag 4
1.2 Convenzioni e Definizioni	Pag 4
1.3 Garanzia	Pag 5
1.4 Assistenza	Pag 6
2 Descrizione della quasi-macchina	Pag 6
3 Sicurezza e Dati Tecnici	Pag 6
3.1 Generalità sulla Sicurezza	Pag 6
3.2 Dispositivi e Soluzioni per la Protezione	Pag 7
3.3 Avvertenze in merito ai Rischi residui	Pag 7
3.4 Segnalazioni in Merito alla Sicurezza	Pag 9
3.5 Uso proprio e improprio della quasi-macchina	Pag 10
3.6 Avvertenze e Norme di Comportamento generali	Pag 10
3.7 Dati e caratteristiche tecniche della quasi-macchina	Pag 11
3.8 Dati tecnici	Pag 11
4 Trasporto e installazione	Pag 12
4.1 Generalità	Pag 12
4.2 Trasporto e movimentazione	Pag 12
4.3 Installazione	Pag 13
4.4 Immagazzinamento	Pag 20
4.5 Disinstallazione	Pag 20
5 Manutenzione e Demolizione	Pag 20
5.1 Generalità di manutenzione	Pag 20
5.2 Indicazioni in merito alla sicurezza	Pag 20
5.3 Verifica della disponibilità del materiale	Pag 21
5.4 Manutenzione e pulizia	Pag 21
5.5 Disassemblaggio e demolizione	Pag 21
6 Optional	Pag 22
7 Ricerca Guasti	Pag 22
8 Disegni e caratteristiche tecniche	Pag 23
8.1 Schema rimozione pannelli e motori	Pag 23
Caratteristiche tecniche e costruttive RCMR Ø350	Pag 93
Caratteristiche tecniche e costruttive RCMR Ø450	Pag 95

1. Informazioni Generali

1.1 Generalità

Le presenti istruzioni per l'assemblaggio costituiscono parte integrante degli AEROEVAPORATORI CUBICI A SOFFITTO RCMR (identificati, nel Presente Documento, con il termine QUASI-MACCHINA) realizzati dalla ditta RIVACOLD S.R.L.; per tale motivo, dovranno far parte del fascicolo tecnico della macchina finale su cui sarà incorporata la presente QUASI-MACCHINA.

Queste istruzioni sono state redatte allo scopo di fornire ai tecnici addetti all'installazione e alla manutenzione della QUASI-MACCHINA le informazioni e le istruzioni essenziali per operare correttamente e in condizioni di sicurezza.



ATTENZIONE: *dovendo essere di facile e immediata consultazione, le presenti istruzioni devono essere collocate in un luogo noto e accessibile.*



NOTA: *l'Acquirente può richiedere copia del presente documento (per esempio, in caso di danneggiamento del documento originale) mediante richiesta scritta all'Ufficio Tecnico del Fabbricante (si veda in merito il Paragrafo 1.4.1 – Richiesta di Interventi di Assistenza del Presente Capitolo), impegnandosi, in ogni caso, a restituire la copia danneggiata.*

1.2 Convenzioni e Definizioni

1.2.1 Generalità

Le Istruzioni per l'assemblaggio della QUASI-MACCHINA sono state ripartite in capitoli che permettono, per ciascuna fase della vita della QUASI-MACCHINA (trasporto, installazione, manutenzione e dismissione), di facilitare il reperimento delle informazioni relative necessarie all'Utilizzatore della QUASI-MACCHINA stessa.

L'intera documentazione relativa alla QUASI-MACCHINA è stata realizzata sviluppando i temi indicati dalla Direttiva Macchine (2006/42/CE), dalla direttiva PED (97/23/CE) e dalle Norme di sicurezza vigenti.

La configurazione di alcuni organi o dei dispositivi descritti o raffigurati nei documenti può differire da quella di cui è dotata la QUASI-MACCHINA nello specifico allestimento realizzato secondo particolari esigenze o normative di sicurezza; in tal caso, alcune descrizioni, riferimenti o procedure consigliate possono avere un carattere generico pur conservando la loro efficacia. Disegni quotati e fotografie sono forniti a scopo esemplificativo quale riferimento per una più facile comprensione del testo.

1.2.2 Convenzioni terminologiche

QUASI-MACCHINA: è il termine utilizzato nelle presenti Istruzioni per l'assemblaggio per indicare gli AEROEVAPORATORI CUBICI A SOFFITTO RCMR.

DPI: è l'acronimo che indica il/i Dispositivo/i di Protezione Individuale.

1.2.3 Definizioni

ZONA PERICOLOSA

Qualsiasi ZONA in prossimità della QUASI-MACCHINA in cui la presenza di una persona esposta costituisce un rischio per la sicurezza e la salute della persona stessa.

UTILIZZATORE

Qualsiasi PERSONA (imprenditore/impresa) che utilizza adeguatamente la macchina su cui è installata la QUASI-MACCHINA o che ne affida l'uso o le operazioni connesse all'uso a persone preparate.

PERSONA ESPOSTA

Qualsiasi PERSONA che si trovi interamente o in parte in una zona pericolosa o in prossimità di tali zone.

MANUTENTORE MECCANICO

TECNICO QUALIFICATO che può intervenire su qualunque organo meccanico per effettuare le regolazioni, le riparazioni e gli interventi di manutenzione necessari.

Il manutentore meccanico tipicamente non è abilitato a effettuare interventi su impianti elettrici in presenza di tensione.

MANUTENTORE ELETTRICO

TECNICO QUALIFICATO che è responsabile di tutti gli interventi di natura elettrica (regolazione, manutenzione e riparazione) e, quando necessario, opera in presenza di tensione all'interno degli armadi elettrici e delle scatole di derivazione.

ADDETTO ALLA MOVIMENTAZIONE

PERSONALE QUALIFICATO che svolge i compiti di movimentazione della QUASI-MACCHINA oppure dei materiali utilizzati qualora l'operazione richieda l'impiego di dispositivi per il sollevamento.

TECNICO DEL FABBRICANTE

TECNICO QUALIFICATO messo a disposizione dal Fabbricante della QUASI-MACCHINA per effettuare operazioni di natura complessa in situazioni particolari o, comunque, quando concordato con l'utilizzatore.

1.2.4 Mezzi personali di Protezione e Norme di Comportamento

Per ciascuna delle operazioni descritte nelle presenti istruzioni sono indicati i mezzi di protezione che il personale addetto è tenuto a utilizzare e le norme di comportamento che consentono di salvaguardare la sicurezza degli operatori stessi.



NOTA: *il Paragrafo 3.6 – Avvertenze e Norme di Comportamento generali del Capitolo 3 – Sicurezza e Dati Tecnici riporta, in particolare, una serie di raccomandazioni generali da rispettare per evitare condizioni di rischio per le persone o di danni per la quasi-macchina.*

1.2.5 Convenzioni tipografiche

L'impostazione grafica delle presenti Istruzioni per l'assemblaggio è tale da permettere un *facile riconoscimento dei contenuti*; in quest'ottica, per esempio, le istruzioni sono associate a elenchi, come di seguito indicato:

- ▶ questo simbolo identifica un elenco puntato generico o un elenco puntato formato da azioni semplici (l'ordine in cui vengono presentate le azioni non è vincolante, ma consigliato);
in questo modo si identifica un elenco numerato esplicativo di una procedura complessa (l'ordine in cui vengono presentate le azioni è vincolante per eseguire correttamente e in sicurezza l'intervento in esame).

Il testo *in corsivo* viene utilizzato, in particolare, per:

- ▶ i riferimenti incrociati; i riferimenti incrociati utilizzati in queste istruzioni sono espressi nella forma seguente: "Paragrafo/Figura/Tabella" con il numero e, generalmente, la specificazione "del Capitolo" con il numero e la denominazione relativa (quando non è specificato si sottintende che il paragrafo, la tabella o la figura appartengono al Capitolo corrente);
- ▶ i termini tecnici e specialistici, la prima volta che compaiono nel testo;
- ▶ i termini in lingua straniera di uso non comune (anch'essi, solitamente, solo la prima volta che compaiono nel testo).

Il **testo in grassetto** viene utilizzato per evidenziare parole, frasi o parti di procedura.

Inoltre, per garantire una conoscenza più approfondita della QUASI-MACCHINA, il testo delle presenti Istruzioni per l'assemblaggio sono corredate di indicazioni che le completano, fornendo notizie supplementari, attenzioni indispensabili o pericoli particolarmente significativi da considerare; viene utilizzata, in merito, la seguente notazione:



NOTA: *indica le note, le avvertenze, i suggerimenti e altri punti su cui si vuole richiamare l'attenzione del lettore oppure completa la spiegazione con notizie ulteriori.*



ATTENZIONE: *indica situazioni o operazioni nelle quali sussiste la possibilità di arrecare danno alla quasi-macchina, alle apparecchiature a essa collegate o all'ambiente.*



PERICOLO: *indica situazioni o operazioni che devono obbligatoriamente essere eseguite o le informazioni alle quali occorre prestare particolare attenzione per evitare danni alle persone.*

SIMBOLOGIA GRAFICA ADOTTATA PER INDICARE LA NECESSITÀ DI DISPOSITIVI DI PROTEZIONE INDIVIDUALI

In questo paragrafo sono indicati i simboli grafici utilizzati nelle presenti istruzioni per indicare la necessità di indossare determinati DPI.



Indica la necessità di utilizzare protezioni per la testa idonee per eseguire l'operazione descritta.



Indica la necessità di utilizzare guanti di protezione idonei per eseguire l'operazione descritta (eventualmente dielettrici per l'esecuzione di interventi sull'impianto elettrico).



Indica la necessità di utilizzare indumenti di protezione idonei per eseguire l'operazione descritta.



Indica la necessità di utilizzare scarpe antinfortunistiche idonee per eseguire l'operazione descritta.

1.3 Garanzia

1.3.1 Condizioni generali

Il Fabbricante, la ditta RIVACOLD S.R.L., garantisce la QUASI-MACCHINA e le attrezzature prodotte dallo stesso Fabbricante esenti da vizi di materiale e di lavorazione per un periodo che viene concordato alla stipula del contratto di vendita della stessa QUASI-MACCHINA.

1.3.2 Parti escluse dalla Garanzia

Sono esclusi dalla garanzia i pezzi di usura e tutti gli utensili e i materiali di consumo eventualmente forniti dal Fabbricante assieme alla QUASI-MACCHINA.

1.3.3 Operazioni che comportano il Decadimento della Garanzia

Ogni tentativo di smontaggio, di modifica o di manomissione di un componente della QUASI-MACCHINA da parte dell'Utilizzatore o da personale non autorizzato comporta il decadimento della garanzia e solleva il Fabbricante da ogni responsabilità circa gli eventuali danni sia a persone, sia a cose derivanti da tale manomissione.

Il Fabbricante si ritiene altresì sollevato da eventuali responsabilità e fa decadere la garanzia relativa alla QUASI-MACCHINA nei seguenti casi:

- ▶ usi non previsti della QUASI-MACCHINA (si veda in merito il *Paragrafo 3.5 – Uso proprio e improprio della quasi-macchina del Capitolo 3 – Sicurezza e Dati Tecnici*);
- ▶ uso contrario a quanto richiesto dalle normative vigenti nel paese di utilizzo;
- ▶ installazione della QUASI-MACCHINA in condizioni diverse da quelle specificate nel *Capitolo 4 – Trasporto e Installazione*;
- ▶ installazione non conforme alle specifiche riportate nel *Capitolo 4 – Trasporto e Installazione*;
- ▶ inosservanza totale o parziale delle istruzioni riportate nel presente istruzioni;
- ▶ mancata o scorretta manutenzione;
- ▶ impiego di parti di ricambio non originali o non specificate dal Fabbricante.

1.4 Assistenza

Per quanto riguarda il massimo sfruttamento delle prestazioni fornite dalla QUASI-MACCHINA e le operazioni di manutenzione straordinaria, queste istruzioni non sostituisce l'esperienza di installatori, utilizzatori e manutentori addestrati e qualificati.

Nella fattispecie, il Servizio Assistenza Tecnica della ditta RIVACOLD S.R.L. fornisce:

- ▶ supporto telefonico in merito alle caratteristiche e agli interventi più semplici eseguibili sulla QUASI-MACCHINA ;
- ▶ invio di materiale documentale;



ATTENZIONE:

in caso di dubbi sulla corretta interpretazione delle istruzioni riportate nelle presenti Istruzioni per l'assemblaggio, interpellare il Servizio Assistenza Tecnica (come di seguito indicato) per ottenere i NECESSARI chiarimenti.

1.4.1 Richiesta di Interventi di Assistenza

Per contattare il Servizio Assistenza Tecnica rivolgersi a:

UFFICIO TECNICO DELLA DITTA RIVACOLD S.R.L.
Via Sicilia, 7
Fraz. Montecchio 61022 VALLEFOGLIA (PU)
ITALIA
Telefono: (+39) 0721 919911
Telefax: (+39) 0721 490015

Durante le richieste di interventi di assistenza specificare il nome, il modello e la matricola della QUASI-MACCHINA.

2. Descrizione della quasi-macchina

La QUASI-MACCHINA oggetto del presente documento è un aeroevaporatore progettato e realizzato per essere incorporato in un circuito frigorifero realizzato dal cliente.

La QUASI-MACCHINA è disponibile in diverse versioni a seconda del diametro dei motoventilatori, nello specifico sono presenti modelli con motoventilatori con diametro pari a 350 e 450 mm. Tutte le versioni sono disponibili con resistenza di sbrinamento (modelli ED) o meno.

Indipendentemente dalla configurazione, comunque, la QUASI-MACCHINA è fornita senza logica di comando o di potenza in quanto deve essere inserita nel circuito frigorifero realizzato dal cliente. Per tal motivo essa rappresenta una quasi-macchina, come definita dalla Direttiva Macchine 2006/42/CE, in quanto non è in grado di svolgere un'applicazione ben determinata (senza essere inserita in un circuito frigorifero e senza una logica di comando o potenza, non è in grado di svolgere la funzione per la quale è realizzata). Essa può liberamente circolare sul mercato in quanto è accompagnata dalla corrispondente dichiarazione di incorporazione del fabbricante e dalle corrispondenti istruzioni per l'assemblaggio che ne permettono la semplice integrazione sulla macchina finale (che dovrà poi essere marcata CE, ai sensi delle direttive ad essa applicabili, da parte del soggetto integratore).



3. Sicurezza e Dati Tecnici

3.1 Generalità sulla Sicurezza

3.1.1 Criteri di Progettazione

Per la progettazione della QUASI-MACCHINA sono stati adottati i principi e i concetti introdotti dai paragrafi pertinenti delle norme armonizzate indicate nella *Tabella 1*.

Tabella 1 – Principali norme armonizzate utilizzate nella progettazione della QUASI-MACCHINA.

NORMA	TITOLO
UNI EN ISO 12100: 2010	Sicurezza del macchinario - Principi generali di progettazione – Valutazione del rischio e riduzione del rischio
UNI EN ISO 13857: 2008	Sicurezza del macchinario - Distanze di sicurezza per impedire il raggiungimento di zone pericolose con gli arti superiori e inferiori
UNI EN 953: 2009	Sicurezza del macchinario - Requisiti generali per la progettazione e la costruzione dei ripari (fissi, mobili)
UNI EN 378-1: 2011	Impianti di refrigerazione e pompe di calore – Requisiti di sicurezza e ambientali – Parte 1: requisiti di base, definizioni, classificazione e criteri di selezione
UNI EN 378-2: 2009	Impianti di refrigerazione e pompe di calore – Requisiti di sicurezza e ambientali – Parte 2: progettazione, costruzione, prove, marcatura, e documentazione

L'osservanza dei paragrafi pertinenti delle suddette norme armonizzate ha permesso di eliminare o ridurre i rischi nel miglior modo possibile, sia durante il normale funzionamento, sia durante le operazioni di manutenzione.

La componentistica utilizzata è stata scelta accuratamente tra quella disponibile sul mercato e i materiali costituenti la QUASI-MACCHINA sono privi di rischi per la salute e l'integrità delle persone. Tutte le parti fornite da terzi sono marcate CE (quando previsto) e conformi alle relative direttive di riferimento. Tutti i particolari sono stati severamente controllati in conformità agli standard qualitativi prescritti dalle norme vigenti.

Per la QUASI-MACCHINA sono state adottate, inoltre, le misure di avvertenza e protezione necessarie nei confronti dei rischi residui (si veda, in merito, il Paragrafo 3.3 - Avvertenze in merito ai Rischi Residui).

3.2 Dispositivi e Soluzioni per la Protezione

Per la QUASI-MACCHINA sono stati adottati i dispositivi e le soluzioni costruttive descritte nel seguito.

- Ripari fissi in lamiera e griglia di protezione in corrispondenza degli organi mobili.
- Segnaletica di sicurezza in corrispondenza dei ripari fissi.

3.3 Avvertenze in merito ai Rischi residui

Al fine di evitare qualsiasi condizione di pericolo per le persone o di danni per la QUASI-MACCHINA causati da rischi residui, ovvero quei rischi che permangono nonostante tutte le disposizioni adottate, oppure da rischi potenziali non evidenti, il Fabbricante raccomanda ai manutentori e a tutto il personale addetto alla QUASI-MACCHINA di seguire scrupolosamente le avvertenze indicate nelle pagine seguenti.



ATTENZIONE:

rispettare sempre le segnalazioni e le indicazioni delle targhette applicate alla QUASI-MACCHINA e operare esclusivamente in base alle istruzioni fornite nel presente istruzioni (come quelle riportate, per esempio, nel Paragrafo 3.6 - Avvertenze e Norme di Comportamento generali).

3.3.1 Sollevamento e Trasporto

3.3.1.1 Rischi residui presenti nelle Fasi di Sollevamento e Trasporto

Nelle fasi di sollevamento e di trasporto sono presenti rischi connessi a:

- operazioni sulla QUASI-MACCHINA da parte di personale non qualificato, non formato, non informato o non correttamente equipaggiato.
- errata scelta o errato utilizzo dei mezzi di trasporto e di movimentazione (per esempio, paranco, montacarichi) della QUASI-MACCHINA;
- schiacciamento degli operatori addetti alla movimentazione;
- perdita di stabilità del carico durante le operazioni in esame;
- proiezione di parti mobili della QUASI-MACCHINA non rimuovibili o non fissabili opportunamente;
- urti di parti o componenti della QUASI-MACCHINA con persone o cose a causa di spostamenti inattesi della QUASI-MACCHINA stessa o di comportamenti scorretti da parte degli addetti all'operazione;
- urto o caduta da parte di componenti della QUASI-MACCHINA, danneggiando la QUASI-MACCHINA stessa e le protezioni relative;
- posizioni insalubri o sforzi eccessivi per gli operatori addetti al trasporto e alla movimentazione dei componenti della QUASI-MACCHINA.

3.3.1.2 Dispositivi di Protezione Individuale necessari



3.3.1.3 Attenzioni da seguire nelle Fasi di Sollevamento e Trasporto

Nelle fasi di sollevamento e di trasporto è necessario seguire le attenzioni espone nel presente paragrafo.

- Designare per queste operazioni solo personale specializzato e formato in merito alle procedure di movimentazione di macchinari e in grado di scegliere e utilizzare in sicurezza i mezzi di sollevamento e trasporto più adatti alla circostanza (per esempio, paranco, montacarichi).

- Controllare ed eventualmente fare in modo che tutte le parti in grado di muoversi siano correttamente fissate (oppure, se previsto, rimosse e rimontate a operazione completata).
- Non sollevare, per alcun motivo, le varie parti della QUASI-MACCHINA afferrandole per elementi non strutturali (per esempio, cavi o guaine).
- Accertarsi che non vi siano persone in prossimità della zona dove avvengono le operazioni di sollevamento, movimentazione, scarico e mantenersi sempre a distanza di sicurezza.
- Preavvisare sempre l'inizio delle manovre.
- Non transitare al di sotto di carichi sospesi.
- Non farsi trasportare insieme ai carichi.

3.3.2 Installazione e Allacciamento

3.3.2.1 Rischi residui presenti nelle Fasi di Installazione e Allacciamento

Nelle fasi di installazione e di allacciamento sono presenti rischi connessi a:

- operazioni sulla QUASI-MACCHINA da parte di personale non qualificato, non formato, non informato o non correttamente equipaggiato.
- contatto con elementi in tensione;
- urto o schiacciamento da parte di componenti della QUASI-MACCHINA movimentati;
- inciampo o caduta in corrispondenza dei collegamenti dell'alimentazione elettrica;
- danneggiamento della QUASI-MACCHINA durante le fasi di installazione e di allacciamento.

3.3.2.2 Dispositivi di Protezione Individuale necessari



3.3.2.3 Segnaletica presente

La QUASI-MACCHINA è corredata di apposite segnalazioni di pericolo e divieto; si veda in merito il *Paragrafo 3.4 - Segnalazioni in Merito alla Sicurezza*.

3.3.2.4 Attenzioni da seguire nelle Fasi di Installazione e Allacciamento

Nelle fasi di installazione e di allacciamento è necessario seguire le attenzioni esposte nel presente paragrafo.

- Seguire le indicazioni relative alla sicurezza riportate nel *Paragrafo 3.3.1 - Sollevamento e Trasporto* durante le necessarie operazioni di movimentazione della QUASI-MACCHINA.
- Utilizzare le apparecchiature ausiliarie e, comunque, ogni altro macchinario o attrezzo (elettrico o pneumatico) solo dopo aver compreso le indicazioni riportate nei relativi Manuali Uso e Manutenzione oppure dopo aver seguito un addestramento specifico formalizzato.
- Proteggere le tubazioni degli allacciamenti alle fonti di energia mediante guaine rigide o canaline passa cavi adeguate.
- Eseguire gli interventi richiesti utilizzando strumenti di lavoro a norma (scale, utensili vari) e prestando la massima attenzione a elementi che potrebbero portare a inciampare oppure causare tagli e contusioni.

3.3.3 Manutenzione e Demolizione

3.3.3.1 Rischi residui presenti nelle Fasi di Manutenzione e Demolizione

Nelle fasi di manutenzione e di demolizione sono presenti rischi connessi a:

- operazioni sulla QUASI-MACCHINA da parte di personale non qualificato, non formato, non informato o non correttamente equipaggiato.
- urto e schiacciamento da parte di componenti della QUASI-MACCHINA movimentati;
- contatto con elementi caldi della QUASI-MACCHINA o delle apparecchiature relative;
- contatto con il fluido frigorifero.

3.3.3.2 Dispositivi di Protezione Individuale necessari



3.3.3.3 Segnaletica presente

La quasi-macchina è corredata di apposite segnalazioni di pericolo e divieto; si veda in merito il *Paragrafo 3.4 - Segnalazioni in Merito alla Sicurezza*.

3.3.3.4 Attenzioni da seguire nelle Fasi di Manutenzione e Demolizione

Nelle fasi di manutenzione e di demolizione è necessario seguire le attenzioni esposte nel presente paragrafo.

- Eseguire gli interventi richiesti utilizzando strumenti di lavoro a norma (scale, utensili vari) e indossando sempre i necessari DPI.
- L'esecuzione degli interventi di manutenzione e di demolizione deve essere svolta da personale qualificato e appositamente formato.
- Controllare che le alimentazioni siano state opportunamente sezionate e che nessuno possa riattivarle prima della conclusione degli interventi richiesti (necessità di intervenire sul sezionatore generale, fornito come optional, di ogni motoventilatore; in





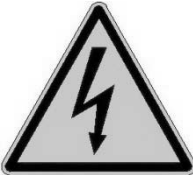

alternativa sezionare l'intera unità sulla linea fornita dal cliente); controllare, inoltre, che le eventuali energie residue siano state scaricate prima di effettuare gli interventi.


- Operare, per quanto possibile, sulla QUASI-MACCHINA e sulle tubature solo dopo averle svuotate e, prima di procedere al riavvio, garantire un'accurata pulizia del sistema.
- Ottenere i permessi di lavoro necessari e verificare che tutte le procedure di predisposizione della QUASI-MACCHINA per le operazioni di manutenzione siano state eseguite correttamente.
- Non usare, per alcun motivo, benzina, solventi o fluidi infiammabili per la pulizia dei particolari, ma usare detergenti commerciali e omologati non infiammabili e non tossici.
- Non effettuare modifiche, trasformazioni o applicazioni alla QUASI-MACCHINA che potrebbero pregiudicarne la sicurezza, senza prima aver ottenuto l'autorizzazione scritta da parte del Fabbricante.

3.4 Segnalazioni in Merito alla Sicurezza

Sulla QUASI-MACCHINA sono presenti le targhette di segnalazione indicate nella *Tabella 2*.

Tabella 2 – Descrizione delle targhette di segnalazione presenti sulla QUASI-MACCHINA.

	TARGA	DESCRIZIONE
A		Indica il divieto di rimuovere i dispositivi e le protezioni di sicurezza installati; è tipicamente accompagnata anche da una scritta esplicativa: NON RIMUOVERE I DISPOSITIVI DI PROTEZIONE.
B		Indica il divieto di eseguire qualsiasi intervento (compresi la lubrificazione e la pulizia) in corrispondenza di organi in movimento; tipicamente, è accompagnata anche da una scritta esplicativa: NON RIPARARE O REGISTRARE DURANTE IL MOTO.
C		Segnala il pericolo, per la presenza di organi mobili in corrispondenza della zona della macchina dove è posizionato.
D		Segnala il pericolo, per la presenza di superfici calde in corrispondenza della zona della macchina dove è posizionato.
E		Segnala il pericolo, per la presenza di elementi in tensione in corrispondenza della zona della macchina dove è posizionato.
F		Segnala l'obbligo di leggere il manuale / istruzioni per l'assemblaggio

G		Attenzione alle parti taglienti e alla pulizia dell'aerovaporatore
---	---	--

3.5 Uso proprio e improprio della quasi-macchina

La QUASI-MACCHINA è progettata e costruita per essere inserita in un circuito frigorifero utilizzabile nei settori della refrigerazione industriale e commerciale in sede stabile.

Ogni modello di QUASI-MACCHINA è in grado di utilizzare il gas refrigerante specificatamente previsto e indicato sulla targhetta della stessa.

La QUASI-MACCHINA è stata progettata e costruita per lavorare in ambienti dove **non sia presente un'atmosfera potenzialmente esplosiva**.

E' buona norma cautelativa disporre estintori in polvere nelle vicinanze della QUASI-MACCHINA. Per prevenire la possibilità di incendio è necessario mantenere la QUASI-MACCHINA pulita da pezzi di plastica, oli, solventi, carta e stracci.

L'uso della QUASI-MACCHINA per operazioni differenti o l'uso di un gas refrigerante differente da quello indicato sulla targhetta potrebbe causare danni alle persone o alla QUASI-MACCHINA stessa e vengono perciò considerati **usi impropri** per i quali il Fabbricante non si ritiene responsabile.



ATTENZIONE: *in caso di diversa destinazione d'uso è indispensabile consultarsi preventivamente con l'Ufficio Tecnico del Fabbricante.*

3.6 Avvertenze e Norme di Comportamento generali

Al fine di evitare qualsiasi condizione di rischio per le persone o di danni per la QUASI-MACCHINA, si raccomanda di seguire scrupolosamente le avvertenze e le norme di comportamento generali qui riportate.



PERICOLO: *il Fabbricante declina ogni responsabilità per eventuali danni a cose e/o persone derivanti da interventi impropri eseguiti da personale non qualificato, non formato o non autorizzato.*

Gli operatori addetti alla gestione della QUASI-MACCHINA devono essere opportunamente istruiti per utilizzarla al meglio e senza rischio e devono operare in un ambiente confortevole che possa garantire le migliori condizioni di sicurezza ed igiene possibili.



PERICOLO: *impedire che la QUASI-MACCHINA venga utilizzata da personale non autorizzato oppure da personale non istruito senza sorveglianza: infatti, prima di iniziare il lavoro, ciascun operatore deve essere perfettamente a conoscenza delle caratteristiche della QUASI-MACCHINA; deve, inoltre, aver letto INTEGRALMENTE le presenti istruzioni.*

- Prima di usare la QUASI-MACCHINA accertarsi che qualsiasi condizione pericolosa per la sicurezza sia stata opportunamente eliminata e che non siano presenti operatori nelle zone pericolose in prossimità della QUASI-MACCHINA stessa.
- Prima di usare la QUASI-MACCHINA, accertarsi che tutti i ripari o altre protezioni siano al loro posto e che tutti i dispositivi di sicurezza siano presenti ed efficienti.
- Dopo aver tolto l'imballo assicurarsi che la macchina sia intatta in ogni sua parte, in caso contrario rivolgersi al rivenditore.
- Leggere attentamente le etichette sulla QUASI-MACCHINA, non coprirle per nessuna ragione e sostituirle immediatamente in caso venissero danneggiate.
- Non appoggiare contenitori di liquidi sulla QUASI-MACCHINA.
- Consultare le presenti istruzioni in merito alle prescrizioni di sicurezza vigenti e ai DPI specifici da adottare per la sicurezza personale; in particolare, comunque, il personale addetto alla QUASI-MACCHINA deve indossare un abbigliamento adatto, evitando o prestando la dovuta attenzione a:
 - abiti svolazzanti,
 - maniche larghe,
 - cravatte o sciarpe penzolanti,
 - collane, braccialetti e anelli.
- Il personale addetto alla manutenzione della QUASI-MACCHINA deve essere a conoscenza di tutte le procedure riportate nel *Capitolo 5 - Manutenzione e Demolizione* e avere un'adeguata preparazione tecnica per interpretare correttamente le istruzioni e gli schemi allegati alle presenti istruzioni e per intervenire sulla QUASI-MACCHINA.
- L'area dove si effettuano le operazioni di manutenzione deve essere sempre pulita, asciutta e con l'idonea attrezzatura sempre disponibile ed efficiente.
- Nel caso fosse necessario effettuare interventi in prossimità di componenti elettrici operare con mani ben asciutte e impiegare guanti dielettrici (operare sui componenti elettrici con le mani bagnate può portare a un quasi certo pericolo di scarica elettrica).



PERICOLO: è necessario fare in modo che prima di iniziare qualsiasi tipo di intervento sulla QUASI-MACCHINA o in corrispondenza di suoi componenti o apparecchiature accessorie venga sezionata l'alimentazione; se ciò non fosse possibile è necessario prevedere accorgimenti che permettano, comunque, di operare in sicurezza in corrispondenza della QUASI-MACCHINA.



PERICOLO: la manomissione o la sostituzione non autorizzata di una o più parti della QUASI-MACCHINA e l'uso di accessori, di utensili, di materiali di consumo diversi da quelli indicati dal Fabbricante possono generare pericolo di infortunio.



ATTENZIONE: tutti i materiali a impatto ambientale che è necessario eliminare in seguito a interventi o lavorazioni sulla QUASI-MACCHINA devono essere smaltiti secondo le norme vigenti. Se necessario, affidarsi a strutture specializzate per il loro smaltimento.

3.7 Dati e caratteristiche tecniche della quasi-macchina

3.7.1 Targa di Identificazione

Per l'identificazione della QUASI-MACCHINA è stata affissa un'apposita targa di identificazione (per esempio, in Figura 1); i dati di identificazione riportati su questa targa devono essere segnalati agli uffici del Fabbricante a ogni richiesta di intervento o per l'ordinazione di parti di ricambio. Nello specifico, sulla targa di identificazione sono riportati i seguenti dati:

- codice,
- n° motoventilatori,
- n° giri (RPM),
- tensione di alimentazione (Volt/Ph/Hz),
- assorbimento in ampere (A),
- assorbimento in Watt (W in),
- pressione massima di lavoro (PS),
- gruppo fluido refrigerante: Gruppo 2
- temperatura minima/massima di esercizio (TS),
- numero matricola.
- categoria dell'insieme secondo la direttiva 97/23/CE (PED).

Sui modelli ED sono presenti le resistenze di sbrinamento; in questo caso la targa presenta anche le seguenti informazioni:

- n° resistenze,
- assorbimento in Watt (W defrost),
- tensione di alimentazione (Volt/Ph/Hz).

IDENTIFICAZIONE DELLA MATRICOLA

- cifra 1 e 2 = codice identificativo dell'anno di costruzione,
- cifra 3 e 4 = settimana dell'anno in cui è stata prodotta la quasi-macchina,
- cifre 5, 6, 7 e 8 = numero progressivo.

Figura 1 – Targa di identificazione.



3.8 Dati tecnici

Tutti gli aeroevaporatori sono equipaggiati con motoventilatori assiali non adatti per prevalenze aggiuntive.

Lo scambiatore di calore è in rame-alluminio, quindi non adatto ad essere impiegato in ambienti aggressivi.

La carenatura è realizzata in alluminio. Le viti, le rondelle e i dadi sono di acciaio inossidabile. Gli aeroevaporatori sono equipaggiati con motoventilatori assiali con alimentazione 230/1/50-60Hz. Le principali caratteristiche della quasi macchina sono reperibili nel Capitolo 8 delle presenti istruzioni.

4. Trasporto e installazione

4.1 Generalità

L'installazione della QUASI-MACCHINA viene effettuata direttamente da **personale qualificato**.

Prima di procedere all'incorporazione della QUASI-MACCHINA sulla macchina finale, è necessario, tuttavia, predisporre le alimentazioni e le utenze necessarie al corretto funzionamento del sistema, seguendo le indicazioni riportate nel Presente Capitolo e, se necessario, consultandosi preventivamente con l'Ufficio Tecnico del Fabbricante.



ATTENZIONE:

l'utente, una volta acquistata l'attrezzatura, prima dell'utilizzo, diventa il responsabile del componente soggetto a Direttiva 97/93/CE (PED) e deve fare eseguire le verifiche di legge in accordo alla legislazione nazionale vigente (D.M. 329 del 1/12/2004 per l'Italia). Ad esempio denuncia di messa in servizio, verifica periodica, ecc.



PERICOLO:

il Fabbricante declina ogni responsabilità per eventuali danni a cose e/o persone derivanti da interventi impropri eseguiti da personale non qualificato, non formato o non autorizzato.

4.1.1 Alimentazioni e Utenze

Le alimentazioni e le utenze necessarie (a cura dell'Acquirente) al funzionamento della QUASI-MACCHINA consistono esclusivamente nella fornitura di energia elettrica.

Salvo diversa indicazione, rimangono **a cura dell'Acquirente**:

- ▶ la predisposizione dei mezzi di trasporto necessari per trasportare la QUASI-MACCHINA fino alla sede di montaggio o di installazione;
- ▶ la predisposizione degli attrezzi necessari per il montaggio e l'installazione;
- ▶ la predisposizione dei mezzi ausiliari e dei materiali di consumo (per esempio, detersivi non infiammabili e non corrosivi, materiali e strumenti necessari per la pulizia e tele di copertura).

4.2 Trasporto e movimentazione

Le indicazioni contenute in questo paragrafo devono essere rispettate durante le fasi di trasporto e movimentazione della QUASI-MACCHINA, che si possono verificare durante il procedimento di installazione della QUASI-MACCHINA sulla macchina finale.



PERICOLO:

il Fabbricante declina ogni responsabilità per eventuali danni a cose e/o persone derivanti da interventi impropri eseguiti da personale non qualificato, non formato o non autorizzato.

Per eseguire il compito in esame sono necessari i seguenti Dispositivi di Protezione Individuale:



Durante il trasporto o la movimentazione della QUASI-MACCHINA è necessario seguire le seguenti avvertenze:

- ▶ Verificare che l'attrezzatura di sollevamento sia idonea al peso e alla dimensione della QUASI-MACCHINA.
- ▶ Non urtare con attrezzature o quant'altro la struttura o le protezioni della QUASI-MACCHINA.

Tutti gli'aeroevaporatori vengono forniti chiusi all'interno di scatole di cartone con sostegni interni di legno tranne i modelli RCMR345_ED e RCMR445_ED che vengono forniti chiusi dentro gabbie di legno avvolte da nylon.

4.2.1 Sollevamento



PERICOLO:

le operazioni di sollevamento devono essere effettuate con la supervisione diretta di un manutentore meccanico qualificato.

Il sollevamento per la movimentazione e il successivo posizionamento della QUASI-MACCHINA può essere eseguito mediante qualsiasi mezzo adeguato che ne garantisca un sollevamento efficace e sicuro.

Per eseguire correttamente le operazioni di sollevamento, seguire le avvertenze sotto riportate.

- ▶ Non utilizzare mai due mezzi di sollevamento contemporaneamente.
- ▶ Non sostare mai al di sotto di carichi sospesi.
- ▶ Se si usano funi di acciaio, applicare sempre l'occhio di estremità al gancio di sollevamento.
- ▶ Se si usano funi di acciaio, fare attenzione a non creare pieghe acute, ovvero con raggio di curvatura inferiore a quello degli occhielli di estremità delle funi.
- ▶ Su alcuni modelli è consigliato l'utilizzo di una barra di sollevamento per garantire una ottimale distribuzione dei pesi.
- ▶ Durante le fasi di movimentazione ed installazione fare attenzione a non danneggiare le carenature ed i collettori di ingresso/uscita fluido.



ATTENZIONE:

durante tutte queste operazioni seguire le precauzioni necessarie per evitare urti e ribaltamenti, movimentando la QUASI-MACCHINA in modo da non perdere le condizioni di equilibrio.



PERICOLO: accertarsi che non vi sia personale non autorizzato in prossimità della zona dove avvengono le operazioni di sollevamento, movimentazione e scarico e mantenersi sempre a distanza di sicurezza.

4.3 Installazione



PERICOLO: il Fabbricante declina ogni responsabilità per eventuali danni a cose e/o persone derivanti da interventi impropri eseguiti da personale non qualificato, non formato o non autorizzato.

Per eseguire il compito in esame sono necessari i seguenti Dispositivi di Protezione Individuale:



Prima di procedere all'installazione è necessario che sia sviluppato un progetto dell'impianto frigorifero in cui vengano definiti:

- ▶ tutti i componenti dell'impianto frigorifero (ad es. unità condensatrice, evaporatore, valvola termostatica, quadro elettrico, dimensioni delle tubazioni, eventuali componenti di sicurezza, ecc.);
- ▶ ubicazione dell'impianto;
- ▶ percorso delle tubazioni.

L'unità deve essere installata esclusivamente con posizionamento a soffitto. Per applicazioni diverse consultare l'Ufficio Tecnico del Fabbricante.

Nel Capitolo 8 è possibile vedere la distanza minima di sicurezza consigliata dalla parete posteriore e dalle pareti laterali, questo per permettere un buon ricircolo dell'aria e per effettuare le manutenzioni in condizioni di sicurezza.

Assicurarsi che la struttura su cui andrà fissato l'aeroregolatore sia adeguata al suo peso.

Non condizionare l'aria dei motoventilatori per non aumentare le perdite di carico.



ATTENZIONE: condizioni particolari di funzionamento, come celle troppo basse, stoccaggi eccessivi, ostacoli al getto d'aria, possono influenzare le prestazioni dichiarate.

Le batterie dotate di tubazioni con estremità chiuse vengono fornite con carica d'azoto. Su questi modelli è possibile controllare l'integrità del circuito azionando la valvola posta sul collettore d'uscita. Scaricare la carica d'azoto prima di eseguire la saldobrasatura.



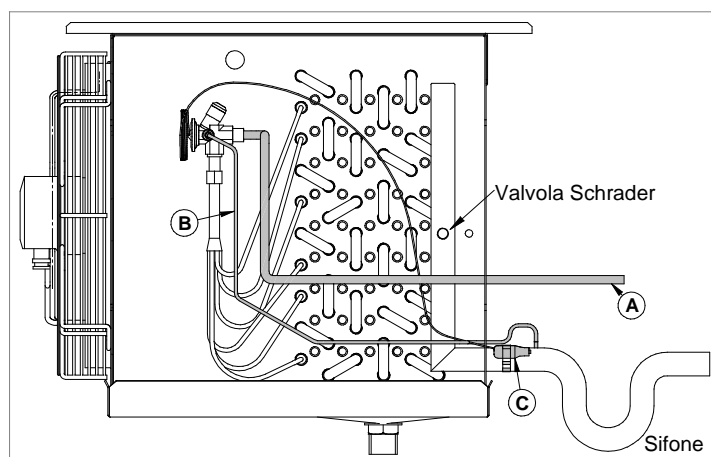
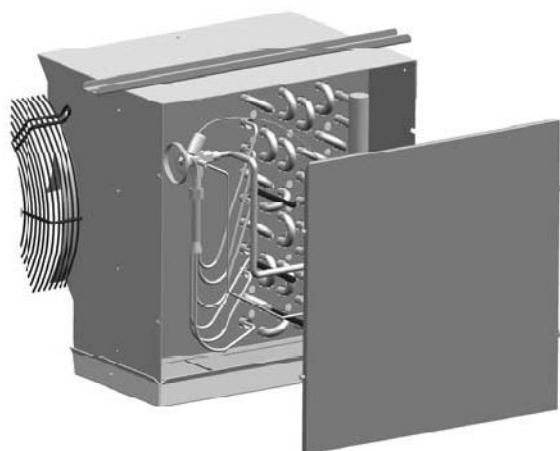
ATTENZIONE: eventuali interventi di saldobrasatura nei prodotti in categoria di rischio PED ≥ 1 devono essere effettuati da personale qualificato

4.3.1 Montaggio valvola termostatica (non fornita)

Procedere come segue:

- ▶ Dimensionare opportunamente la valvola termostatica che dovrà essere installata con equilibrio esterno. Allentare le 4 viti (7 nei modelli con diametro da 450) che fissano il pannello lato collettore (lato uscita tubi) e sfilarlo (vedi Figura 2).

Figura 2 – Montaggio valvola termostatica (RCMR Ø350).



- ▶ Collegare l'uscita della valvola termostatica al distributore già corredato di connessione a flangiare (tranne per i modelli RCMR 33506_/ED, RCMR 43506_/ED e RCMR_45_/ED).
- ▶ Predisporre il tubo dell'equilibrio esterno che dovrà essere saldato sulla valvola termostatica e vicino l'estremità del collettore dell'evaporatore (Figura 2-B).

I

- Posizionare il bulbo della valvola termostatica immediatamente prima del tubo dell'equilibrio esterno posto sul collettore di aspirazione. Fissarlo nella parte superiore del tubo di aspirazione con delle fascette metalliche (Figura 2-C).
- Saldare sull'ingresso della valvola termostatica, un tubo opportunamente piegato in precedenza (Figura 2-A). Il tubo uscirà dall'evaporatore attraverso il foro o gli scavi predisposti e sarà collegato successivamente alla tubazione del liquido dell'impianto frigorifero.
- Richiudere il coperchio e serrare le viti.

4.3.2 Posizionamento a soffitto

Una volta collegata la valvola termostatica, fissare l'evaporatore al soffitto della cella.

L'unità deve essere installata solo in posizione orizzontale, utilizzando le apposite asole di fissaggio.

Lasciare abbastanza spazio posteriormente per avere un buon ricircolo dell'aria e lateralmente per permettere una facile sostituzione della valvola termostatica e per inserire o sostituire le resistenze elettriche di sbrinamento (se non è disponibile sufficiente spazio sul lato resistenze, prevedere un'apertura sulla parete della cella, chiusa con un pannello mobile).

Si valutino le dimensioni delle versioni del modello RCMR come indicate nelle tabelle nel Capitolo 8.

4.3.2.1 Posizionamento a soffitto RCMR Ø 350, RCMR145_ED e RCMR245_ED

Procedere come segue:

- Aprire i lembi superiori della scatola in cartone, eliminare le tavole di sostegno interne ed estrarre la batteria facendo attenzione a non urtare il collettore di uscita ed i motoventilatori (Figura 3-A). Per agevolare la movimentazione dei modelli più grandi e pesanti, è consigliabile smontare la bacinella (Figura 3-B).
- Ruotare l'aeroregolatore di 180° evitando di danneggiare il collettore, i motoventilatori e (se non smontata in precedenza) la bacinella di scarico condensa (Figura 4).
- Sollevare l'unità fino al tetto (valutando ed utilizzando il mezzo più idoneo in base alle caratteristiche del modello RCMR scelto), verificare gli elementi di fissaggio e fissare l'unità (Figura 5-A). Sui modelli più pesanti (e se smontata in precedenza) riposizionare la bacinella (Figura 5-B).

Figura 3 – Posizionamento a soffitto RCMR Ø350, RCMR145_ED e RCMR245_ED

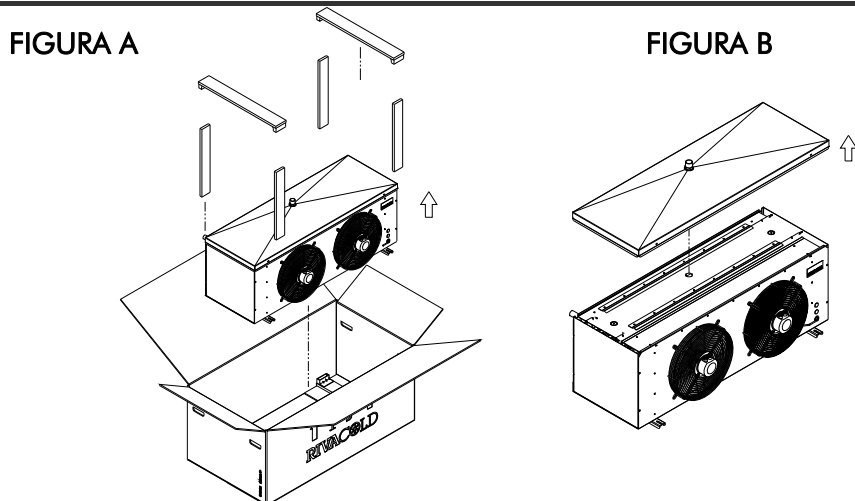


Figura 4 – Posizionamento a soffitto RCMR Ø350, RCMR145_ED e RCMR245_ED.

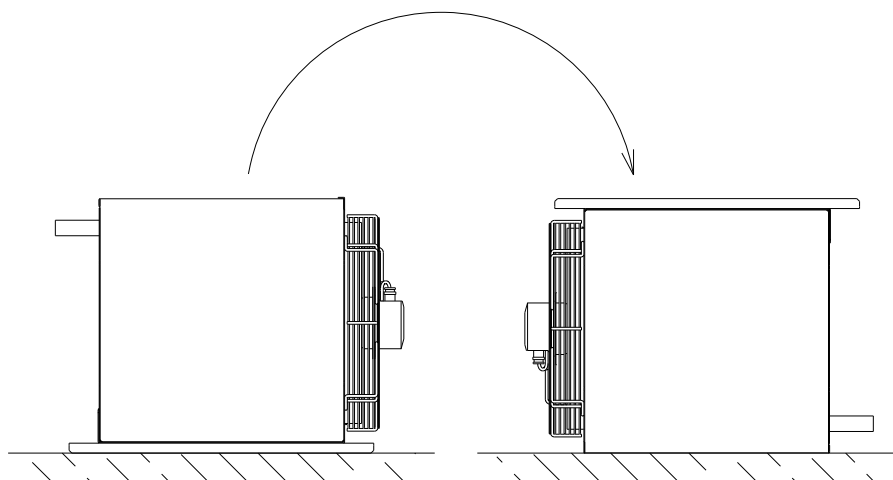
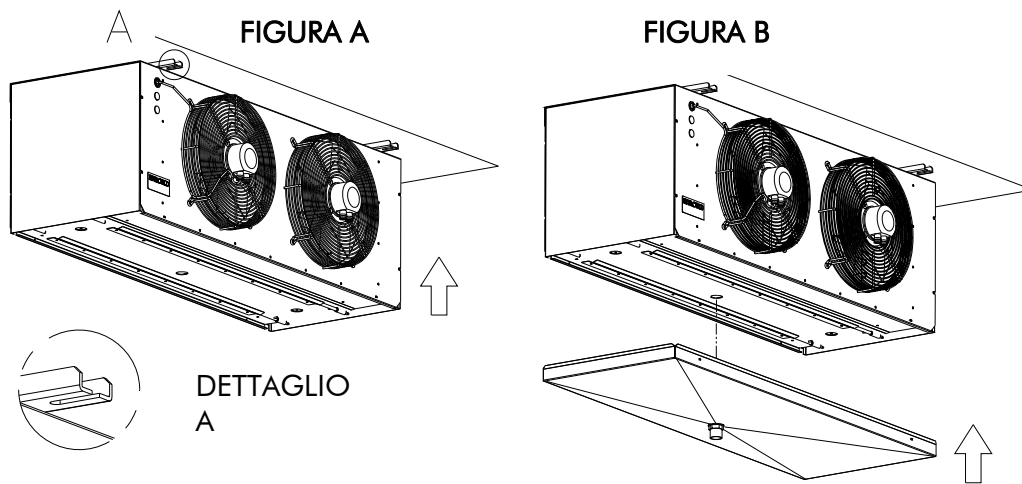


Figura 5 – Posizionamento a soffitto RCMR Ø350, RCMR145_ED e RCMR245_ED.



ATTENZIONE:

sulle batterie più pesanti è preferibile effettuare il posizionamento a soffitto senza la bacinella di scarico. In questi casi smontare la bacinella subito dopo aver estratto l'unità dalla scatola, e riposizionarla solo dopo aver fissato l'unità al soffitto.



ATTENZIONE:

La forma della batteria e degli elementi di fissaggio può variare a seconda del modello RCMR scelto

4.3.2.2 Posizionamento a soffitto RCMR345_ED e RCMR445_ED

Procedere come segue:

- Rimuovere dall'imballo il coperchio e le pareti laterali della gabbia (Figura 6 A-B)
- Spostare la bacinella da sopra l'unità (Figura 7-A)
- Sollevare l'unità fino al tetto, verificare gli elementi di fissaggio e fissare l'unità (Figura 7-B)
- Staccare la parte inferiore della gabbia ed abbassarla (Figura 8-A)
- Fissare la bacinella all'unità (Figura 8-B)

Figura 6 – Posizionamento a soffitto RCMR3450_ED e RCMR445_ED

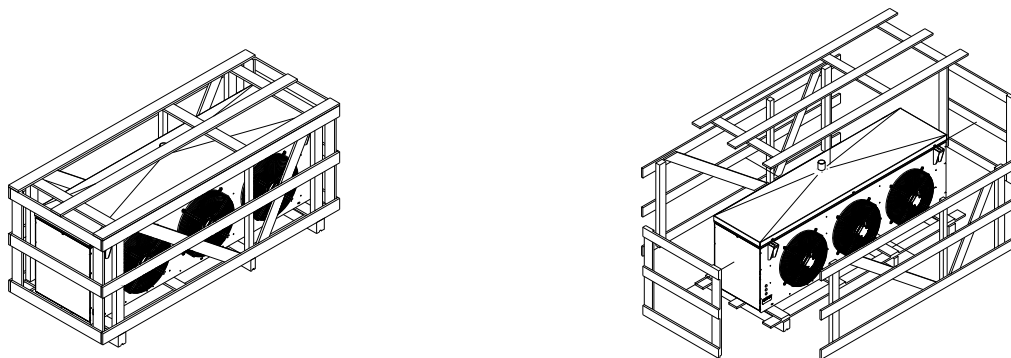


Figura 7 – Posizionamento a soffitto RCMR3450_ED e RCMR445_ED

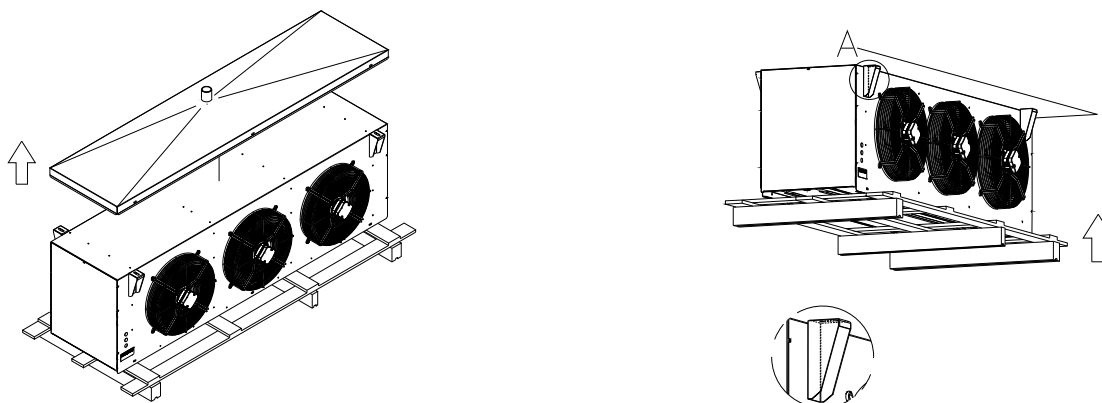
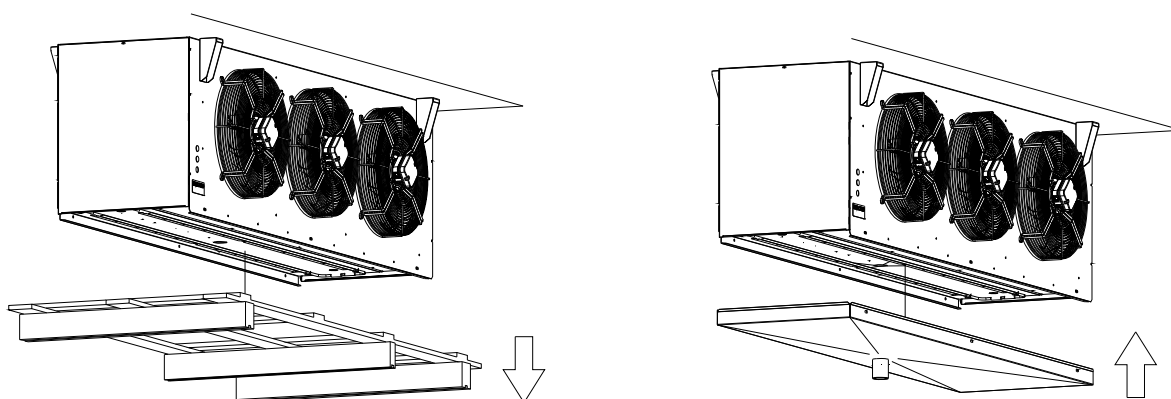


Figura 8 – Posizionamento a soffitto RCMR3450_/ED e RCMR445_/ED



4.3.3 Collegamento frigorifero

Sull'uscita dell'evaporatore (tubo in basso) si deve inserire un sifone (Figura 2), che verrà saldato sul tubo di aspirazione dell'impianto frigorifero. Collegare il tubo che precedentemente era stato saldato all'ingresso della valvola termostatica (Figura 2-A), alla tubazione del liquido dell'impianto frigorifero.

Per garantire una buona tenuta ermetica e ridurre i rischi di rottura, eseguire tutte le giunzioni tramite saldatura a "bicchiere". Se il diametro dei tubi non lo consente, utilizzare dei giunti a saldare idonei.



ATTENZIONE: eventuali interventi di saldobrasatura nei prodotti in categoria di rischio $PED \geq 1$ devono essere effettuati da personale qualificato



ATTENZIONE: durante le fasi di collegamento tubazioni, fare attenzione a non forzare o modificare la posizione del collettore in quanto si potrebbero favorire rotture.

4.3.4 Collegamento scarico condensa

La tubazione per lo scarico dell'acqua di condensa, deve essere collegata all'attacco maschio da 1"Gas (2"Gas per RCMR245_/ED RCMR345_/ED RCMR445_/ED) situato al centro della vasca di raccolta (la pendenza minima deve essere superiore al 20%). Predisporre sulla parete della cella in prossimità dell'evaporatore, un foro attraverso il quale la tubazione uscirà per arrivare in un pozzetto a sifone. Sigillare il foro con silicone (di caratteristiche idonee all'uso della cella) onde evitare infiltrazioni di aria calda. In caso di cella a temperatura negativa, la linea di scarico deve essere riscaldata durante il periodo di sbrinamento, con una resistenza al silicone (optional) posta al suo interno. Questa sarà alimentata a 220V ed avrà potenze tra 50W e 75W a seconda del modello di RCMR. In caso di alimentazioni differenti, contattare il Nostro Ufficio Tecnico.

4.3.5 Collegamento elettrico

L'alimentazione elettrica (anche in termini di tensione e frequenza) fornita dall'Acquirente deve essere sufficiente per alimentare correttamente l'unità. Nello specifico è necessario adottare le seguenti indicazioni:

- Il cavo di alimentazione deve essere ben steso (evitare arrotolamenti e sovrapposizioni), in posizione non esposta ad eventuali urti o manomissioni, non deve essere in prossimità di liquidi, acqua o fonti di calore e non deve essere danneggiato (se lo fosse, farlo sostituire da personale qualificato).
- Predisporre un interruttore magnetotermico differenziale tra la linea di alimentazione e la macchina adeguatamente dimensionato all'applicazione e alle leggi vigenti nella nazione di installazione ed accertarsi che la tensione di linea corrisponda alla tensione indicata sulla targhetta (vedi etichetta applicata sulla macchina); tolleranza consentita $\pm 10\%$ della tensione nominale.



ATTENZIONE: l'interruttore magnetotermico differenziale deve essere posto nelle immediate vicinanze della macchina in modo tale che esso possa essere ben visibile e raggiungibile dal tecnico in caso di manutenzione.

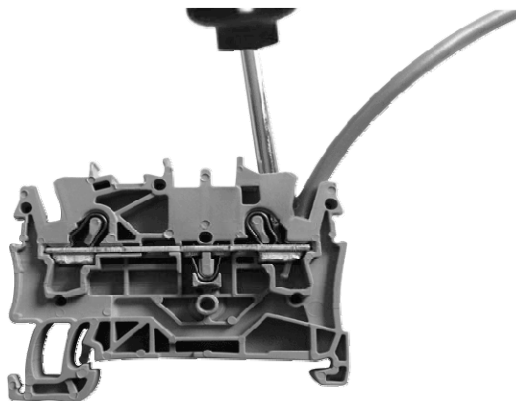
- E' necessario che la sezione del cavo di alimentazione sia adeguata alla potenza assorbita dalla macchina.
- Sugli evaporatori dotati di resistenze di sbrinamento, deve essere installato un termostato meccanico opportunamente tarato che disabiliti le resistenze in caso di sovratemperatura. Il bulbo del termostato deve essere posizionato nel pacco alettato nel punto più alto dell'evaporatore.



ATTENZIONE: E' obbligatorio, a termine di legge, collegare la macchina ad un efficiente impianto di messa a terra. Si declina ogni responsabilità dall'inosservanza di tale disposizione; si declina ogni responsabilità qualora l'impianto elettrico a cui ci si allaccia, non sia realizzato secondo le norme vigenti.

Sul lato opposto ai tubi di uscita (si veda *Capitolo 8, Figura 14-15*), si trova la scatola di derivazione. Al suo interno è presente la morsettiera dove si collega l'alimentazione dei motori, delle resistenze di sbrinamento e della resistenze di scarico (se presenti). Vicino la scatola di derivazione sui modelli RCMR_45_/ED, si trova la vite per la messa a terra della batteria. Per l'inserimento dei fili sulla morsettiera ad innesto rapido (*Figura 9*), seguire le seguenti istruzioni:

Figura 9– Morsettiera nella scatola di derivazione.



1. inserire a fondo un giravite sull'apposita apertura (vicina al centro della morsettiera);
2. la lama del giravite mantiene aperta la molla permettendo l'introduzione del conduttore;
3. inserire il conduttore con l'estremità spellata o dotata di terminale crimpato;
4. estrarre il giravite. Il conduttore è così fissato in modo sicuro.

4.3.5.1 Cablaggio RCMR Ø350

Tutti i modelli hanno motoventilatori alimentati con una tensione 230V/1Ph/50-60Hz; sui modelli ED sono presenti le resistenze di sbrinamento, predisposte per essere alimentate a 400V/3Ph/50-60Hz (si veda *Figura 10*). Volendo alimentare le resistenze con una tensione di 230V/1Ph/50-60Hz, modificare il collegamento come mostrato in *Figura 11*.

Figura 10 – Schema elettrico RCMR Ø350 con alimentazione resistenze di sbrinamento a 400V/3Ph/50-60Hz.

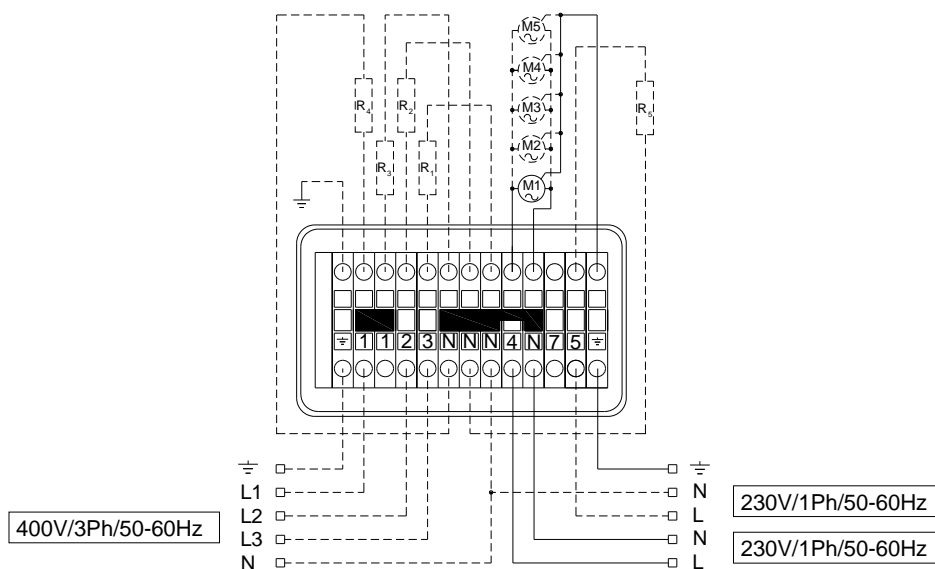
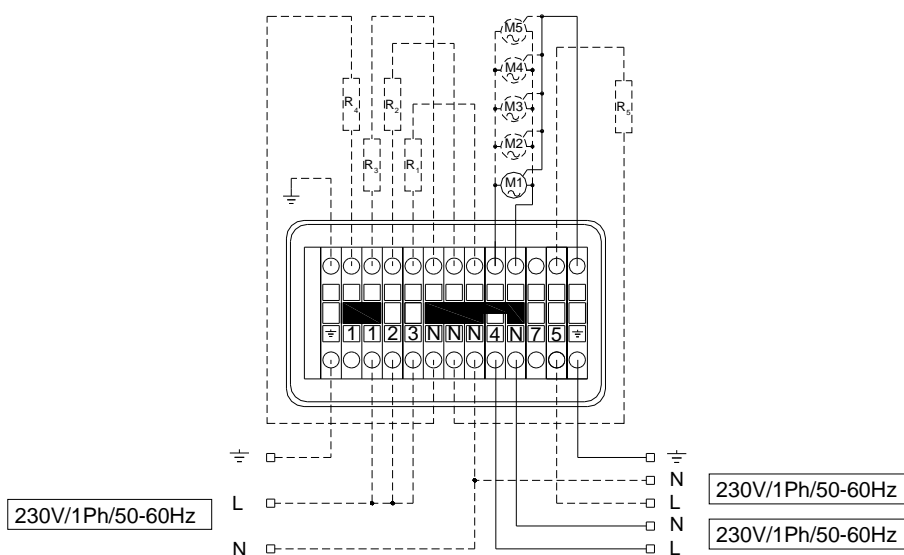


Figura 11 – Schema elettrico RCMR Ø350 con alimentazione resistenze di sbrinamento a 230V/1Ph/50-60Hz.



ATTENZIONE: le resistenze di sbrinamento sono presenti solo nella versione ED (versione con sbrinamento elettrico; Figura 10 e Figura 11 vedere R1, R2, R3, R4): la resistenza di scarico viene fornita come optional (Figura 10 e Figura 11 R5).

Per il passaggio dei cavi, utilizzare le aperture laterali già predisposte.



ATTENZIONE: Seguire rigorosamente gli schemi elettrici sopra riportati per evitare danneggiamenti.



ATTENZIONE: Seguire rigorosamente gli schemi elettrici sopra riportati per evitare il danneggiamento del motore. Gli stessi motori sono dotati di un sistema di protezione a riarmo automatico. Se si intende utilizzare un sistema di regolazione del numero di giri del motoventilatore, accertarsi che sia compatibile con il motoventilatore stesso, sistemi non compatibili possono generare rumorosità e danneggiamenti.

4.3.5.2 Cablaggio RCMR Ø450

Tutti i modelli hanno motoventilatori alimentati con una tensione 230V/1Ph/50-60Hz; sui modelli ED sono presenti le resistenze di sbrinamento, predisposte per essere alimentate a 400V/3Ph/50-60Hz (si veda Figura 12). Volendo alimentare le resistenze con una tensione di 230V/1Ph/50-60Hz, modificare il collegamento come mostrato in Figura 13.

Figura 12 – Schema elettrico RCMR ø450 con alimentazione resistenze di sbrinamento a 400V/3Ph/50-60Hz.

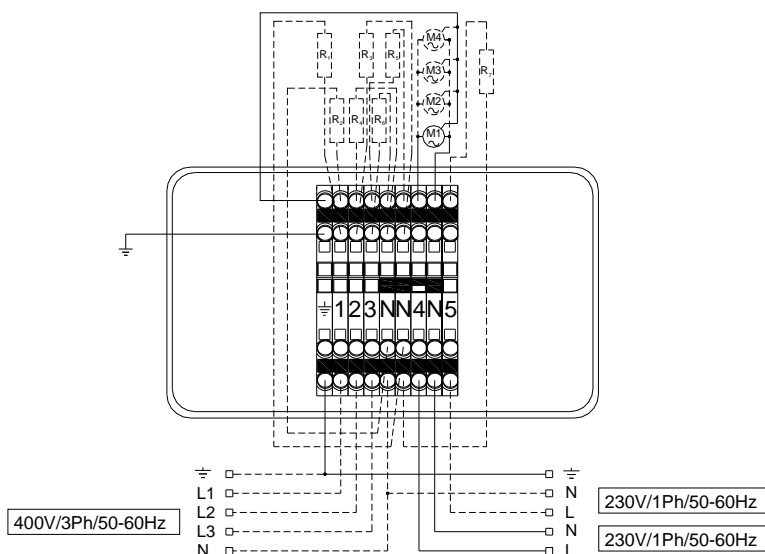
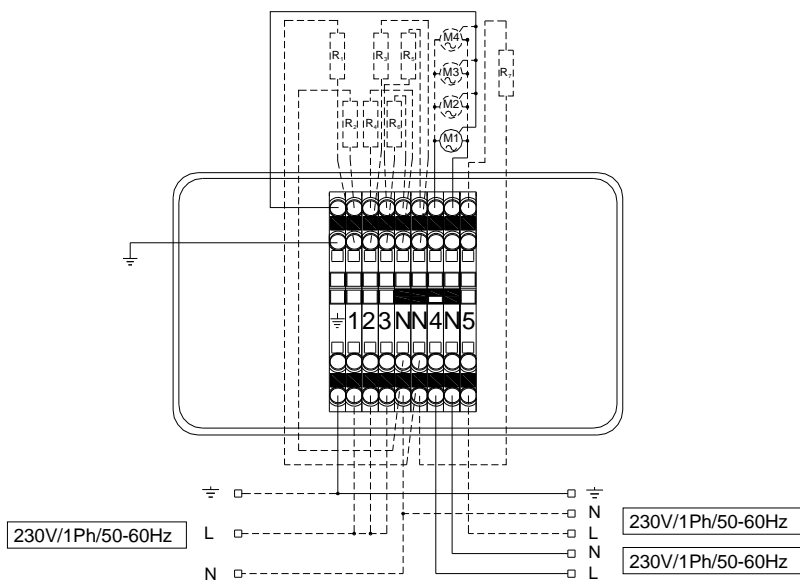


Figura 13 – Schema elettrico RCMR ø450 con alimentazione resistenze di sbrinamento a 230V/1Ph/50-60Hz.



ATTENZIONE: le resistenze di sbrinamento sono presenti solo nella versione ED (versione con sbrinamento elettrico; Figura 12 e Figura 13 vedere R1, R2, R3, R4, R5 e R6): la resistenza di scarico viene fornita come optional (Figura 12 e Figura 13 R7).

Per il passaggio dei cavi, utilizzare le aperture laterali già predisposte.



ATTENZIONE: Seguire rigorosamente gli schemi elettrici sopra riportati per evitare danneggiamenti.



ATTENZIONE: Seguire rigorosamente gli schemi elettrici sopra riportati per evitare il danneggiamento del motore. Gli stessi motori sono dotati di un sistema di protezione a riarmo automatico. Se si intende utilizzare un sistema di regolazione del numero di giri del motoventilatore, accertarsi che sia compatibile con il motoventilatore stesso, sistemi non compatibili possono generare rumorosità e danneggiamenti.

Dati tecnici motori e resistenze RCMR Ø350

I diversi modelli sono raccolti nelle tabella sottostante:

Modello	RCMR	13506	23504	23508	33506	43506
Motoventilatori	N°x Ø (mm)	1x350	2x350		3x350	4x350
Assorbimento motoventilatori (*)	A	0.58	1.16		1.74	2.32
	W	130	260		390	520
Potenza resistenze di sbrinamento(**)	W	1800	2800		4096	5360

(*) Alimentazione elettrica motoventilatori 230/1/50 Hz

(**) valido solo per la versione ED. Sbrinamento elettrico predisposto per 400/3/50Hz.

Dati tecnici motori e resistenze RCMR Ø450

I diversi modelli sono raccolti nelle tabella sottostante:

Modello	RCMR	14508	24506	24508	34506	34506	44506	44508
Motoventilatori	N°x Ø (mm)	1x450	2x450		3x450		4x450	
Assorbimento motoventilatori (*)	A	2.36	4.72		7.08		9.44	
	W	490	980		1470		1960	
Potenza resistenze di sbrinamento(**)	W	3960	6600		8700		9240	

(*) Alimentazione elettrica motoventilatori 230/1/50 Hz

(**) valido solo per la versione ED. Sbrinamento elettrico predisposto per 400/3/50Hz.

4.3.6 Verifiche prima della messa in funzione

Prima di avviare l'aerovaporatore accertarsi che:

- le viti di bloccaggio siano serrate;
- i collegamenti elettrici siano stati eseguiti correttamente;
- non vi siano perdite di refrigerante;

I

- ▶ i pannelli siano serrati;
- ▶ gli spazi di manutenzione siano sufficienti.

4.4 Immagazzinamento

In caso fosse necessario conservare per un certo periodo la QUASI-MACCHINA prima di effettuarne l'installazione, si raccomanda di proteggerla adeguatamente e di immagazzinarla in un ambiente adatto, avente le seguenti caratteristiche:

- ▶ superfici esterne resistenti agli agenti atmosferici;
- ▶ protetto contro l'accesso di persone non autorizzate;
- ▶ con le seguenti condizioni ambientali:
 - buona ventilazione;
 - temperatura ambiente compresa fra -20 °C e +50 °C;
 - umidità relativa dell'aria compresa fra 30% e 80%;
 - possibilmente in atmosfera asciutta e non polverosa.



ATTENZIONE: *non rimuovere gli imballi eventualmente presenti per alcuni componenti della QUASI-MACCHINA o adottare opportune precauzioni per proteggere le parti esposte.*

4.5 Disinstallazione

Nel caso fosse necessario disinstallare la QUASI-MACCHINA, procedere seguendo l'ordine inverso rispetto alla sequenza di installazione riportata nel Paragrafo 4.3 - Installazione.



PERICOLO: *il Fabbricante declina ogni responsabilità per eventuali danni a cose e/o persone derivanti da interventi impropri eseguiti da personale non qualificato, non formato o non autorizzato.*

Per eseguire il compito in esame sono necessari i seguenti Dispositivi di Protezione Individuale:



5. Manutenzione e Demolizione

5.1 Generalità di manutenzione

Per garantire la massima affidabilità alla QUASI-MACCHINA ed evitare condizioni di pericolo attenersi scrupolosamente alle istruzioni e alle avvertenze riportate nelle pagine seguenti.



PERICOLO: *per motivi di sicurezza, tutte le operazioni di manutenzione riportate nel presente capitolo devono essere eseguite unicamente da tecnici qualificati e specificamente formati. I tecnici addetti devono, inoltre, avere tutti gli strumenti e i DPI necessari per operare in sicurezza.*

ATTENZIONE: *per garantire sempre agli operatori la piena efficienza e sicurezza della QUASI-MACCHINA e prevenire problemi legati al deteriorarsi delle misure di sicurezza o fermi macchina che possono dimostrarsi onerosi, è necessario attuare un'efficace **manutenzione preventiva**, pianificando interventi a intervalli programmati, con lo scopo di rinnovare o sostituire le parti di normale usura e di verificare lo stato generale dei componenti meccanici ed elettrici costituenti la QUASI-MACCHINA, fornendo in tal modo le indicazioni sulle eventuali operazioni straordinarie che possono rendersi necessarie.*



Prima di effettuare qualunque intervento di manutenzione o pulizia riportato nel presente paragrafo è necessario scollegare la QUASI-MACCHINA dalla alimentazione elettrica.



PERICOLO: *il Fabbricante declina ogni responsabilità per eventuali danni a cose e/o persone derivanti da interventi impropri eseguiti da personale non qualificato, non formato, non adeguatamente equipaggiato o non autorizzato.*

5.2 Indicazioni in merito alla Sicurezza

Per effettuare correttamente interventi di manutenzione o di pulizia è indispensabile tenere in considerazione le indicazioni riportate nel seguito.

- ▶ Durante gli interventi è necessario segnalare tramite idonei cartelli l'intervento sulla QUASI-MACCHINA (tali segnalazioni vanno posizionate in modo tale da prevenire qualunque intervento indesiderato sulla QUASI-MACCHINA stessa).
- ▶ Durante gli interventi **solo il personale autorizzato** può accedere alla zona di lavoro.



ATTENZIONE: gli interventi di manutenzione e di pulizia devono essere eseguiti solo da personale esperto che abbia letto e compreso tutte le indicazioni riportate nelle presenti Istruzioni per l'assemblaggio.



PERICOLO: smontare solo le parti della QUASI-MACCHINA effettivamente necessarie per eseguire la specifica operazione di manutenzione.

► Tutti i materiali a impatto ambientale che è necessario eliminare in seguito a interventi di manutenzione devono essere smaltiti secondo le norme vigenti.



ATTENZIONE: per lo smaltimento di materiali a elevato impatto ambientale, se necessario, affidarsi a strutture specializzate.

In ogni caso, per effettuare tutti gli interventi di manutenzione o di pulizia sotto riportati in corrispondenza della QUASI-MACCHINA, sono necessari i seguenti Dispositivi di Protezione Individuale:



5.3 Verifica della disponibilità del materiale

Con un anticipo di almeno **60 giorni** rispetto alla data fissata per gli interventi di manutenzione, effettuare un esame dettagliato del materiale necessario:

1. controllare se tale materiale è presente a magazzino
2. richiedere eventualmente all'Ufficio Tecnico del Fabbricante i particolari mancanti, con almeno **30 giorni** di anticipo.

5.4 Manutenzione e pulizia



PERICOLO: il Fabbricante declina ogni responsabilità per eventuali danni a cose e/o persone derivanti da una manutenzione scorretta o incompleta.



PERICOLO: prima di eseguire tutti gli interventi di manutenzione ordinaria previsti assicurarsi del sezionamento della QUASI-MACCHINA dalla alimentazione elettrica; attendere, inoltre, il raffreddamento delle superfici calde.



ATTENZIONE: in caso di sostituzioni di componenti della QUASI-MACCHINA, essi devono essere sostituiti con componenti identici agli originali.



ATTENZIONE: eventuali interventi di saldobrasatura nei prodotti in categoria di rischio PED ≥ 1 , devono essere effettuati da personale qualificato.

5.4.1 Interventi e relativa periodicità

Le operazioni più significative e importanti relative alla manutenzione ordinaria possono essere così sintetizzate:

- Controllare, **ogni quattro mesi**, il serraggio di tutti i morsetti all'interno della scatola di derivazione.
- Controllare, **ogni quattro mesi**, visivamente tutto il circuito frigorifero, anche internamente, alla ricerca di perdite di refrigerante, che sono denunciate anche da tracce di olio lubrificante. Intervenire tempestivamente e approfondire in caso di dubbio (eventualmente contattare l'Assistenza Tecnica del Fabbricante).
- Pulire periodicamente l'evaporatore per evitare l'accumulo di sostanze nocive. Si consiglia l'uso di acqua e sapone, evitando solventi, agenti aggressivi, abrasivi o a base di ammoniaca.

Al termine della manutenzione, riposizionare tutte le protezioni rimosse (carenatura e griglie; si veda *Capitolo 8, Figura 14 - 15*).

5.5 Disassemblaggio e demolizione

Per eseguire le operazioni di disassemblaggio e demolizione sono necessari i seguenti Dispositivi di Protezione Individuale:



5.5.1 Disassemblaggio

Nel caso in cui risulti necessario disassemblare la QUASI-MACCHINA, eseguire la procedura indicata nel seguito.

1. Isolare la QUASI-MACCHINA dalla alimentazione elettrica.
2. Facendo riferimento al *Paragrafo 4.5 - Disinstallazione del Capitolo 4 - Trasporto e Installazione*, procedere alla disinstallazione della QUASI-MACCHINA; contattare, inoltre, gli Uffici Tecnici del Fabbriante per ottenere la necessaria assistenza durante tale intervento.
3. Per procedere alla movimentazione della QUASI-MACCHINA, operare secondo le istruzioni riportate nel *Paragrafo 4.2 - Trasporto e Movimentazione del Capitolo 4 - Trasporto e Installazione*.
4. Predisporre i componenti opportunamente in funzione del fatto che debbano essere trasportati in un'altra sede (si faccia riferimento al *Paragrafo 4.2 - Trasporto e Movimentazione del Capitolo 4 - Trasporto e Installazione*), che debbano essere immagazzinati (si faccia riferimento al *Paragrafo 4.4 - Immagazzinamento del Capitolo 4 - Trasporto e Installazione*) o che debbano essere demoliti (si faccia riferimento al *Paragrafo 5.5.2 - Demolizione e Smaltimento*).

**PERICOLO:**

il Fabbriante declina ogni responsabilità per eventuali danni a cose e/o persone derivanti da interventi impropri eseguiti da personale non qualificato, non formato, non adeguatamente equipaggiato o non autorizzato.

5.5.2 Demolizione e smaltimento

Quando la QUASI-MACCHINA ha ultimato il proprio ciclo di vita, prima di procedere allo smantellamento finale, è necessario eseguire una serie di operazioni rivolte a minimizzare l'impatto ambientale legato allo smaltimento dei componenti della QUASI-MACCHINA stessa, come richiesto dalle normative vigenti sullo smaltimento dei rifiuti.

Tali operazioni sono:

1. Separare e stoccare le parti a impatto ambientale, ovvero:
 - a. separare le varie parti che potrebbero essere causa di inquinamento;
 - b. effettuare una selezione dei materiali al fine di favorire il riciclaggio, destinandoli a uno smaltimento differenziato (in particolare selezionare gli elementi in plastica o gomma).
2. Il gas contenuto all'interno dell'impianto **non deve** essere disperso nell'ambiente. Si raccomanda di smaltire l'evaporatore solo nei centri di raccolta specializzati e non come normale rottame di ferro, seguendo le disposizioni normative vigenti.
3. Smaltire le carcasse, ovvero, ultimata la rimozione e lo stoccaggio degli elementi inquinanti, affidarsi a strutture specializzate per lo smaltimento delle carcasse.

6. Optional

Sulla QUASI-MACCHINA, su richiesta del cliente, è possibile disporre dei seguenti optional.

VERNICIATURA BATTERIA

La verniciatura della batteria, protegge la stessa dagli agenti corrosivi che possono essere presenti nella cella (es. codice RCMR__ - VT: verniciatura a polvere epossidica grigia). Per altri tipi di verniciatura fare specifica richiesta.

RESISTENZA PER IL TUBO DI SCARICO

Deve essere inserita all'interno del tubo di scarico dell'acqua di condensa, in modo che l'acqua formatasi durante lo sbrinamento, non congeli all'interno dello scarico. Si utilizza per applicazioni su celle in bassa temperatura ed è realizzata per alimentazione 220V. In caso di alimentazione differente, contattare il Nostro Ufficio Tecnico.

7. Ricerca Guasti

Problema	Causa possibile	Rimedio
Evaporatore ghiacciato	Durata fase sbrinamento troppo breve	Aumentare il tempo di sbrinamento
	Intervallo tra due sbrinamenti troppo lungo	Aumentare i cicli di sbrinamento. Verificare eventuali tubi schiacciati
	Tempo di sgocciolamento insufficiente	Verificare il tempo di sgocciolamento impostato
	Infiltrazione dell'aria attraverso la porta, aperta troppo frequentemente	Ridurre la frequenza di apertura ed eliminare eventuali fessure
	Resistenze elettriche bruciate	Sostituire le resistenze guaste
Evaporatore ghiacciato solo vicino alla valvola termostatica	L'afflusso del refrigerante all'evaporatore è ridotto	Controllare dimensionamento valvola termostatica
	Orifizio della valvola termostatica troppo piccolo	Aumentare il diametro dell'orifizio
	Surriscaldamento elevato	Controllare le temperature ed agire sulla valvola
Evaporatore danneggiato	Alette deformate	Raddrizzare le alette con un pettine
Ventilatori bloccati	Motoventilatore guasto	Sostituire il motoventilatore
	Tensione di linea inferiore ai limiti di tolleranza	Verificare il valore della tensione con un voltmetro

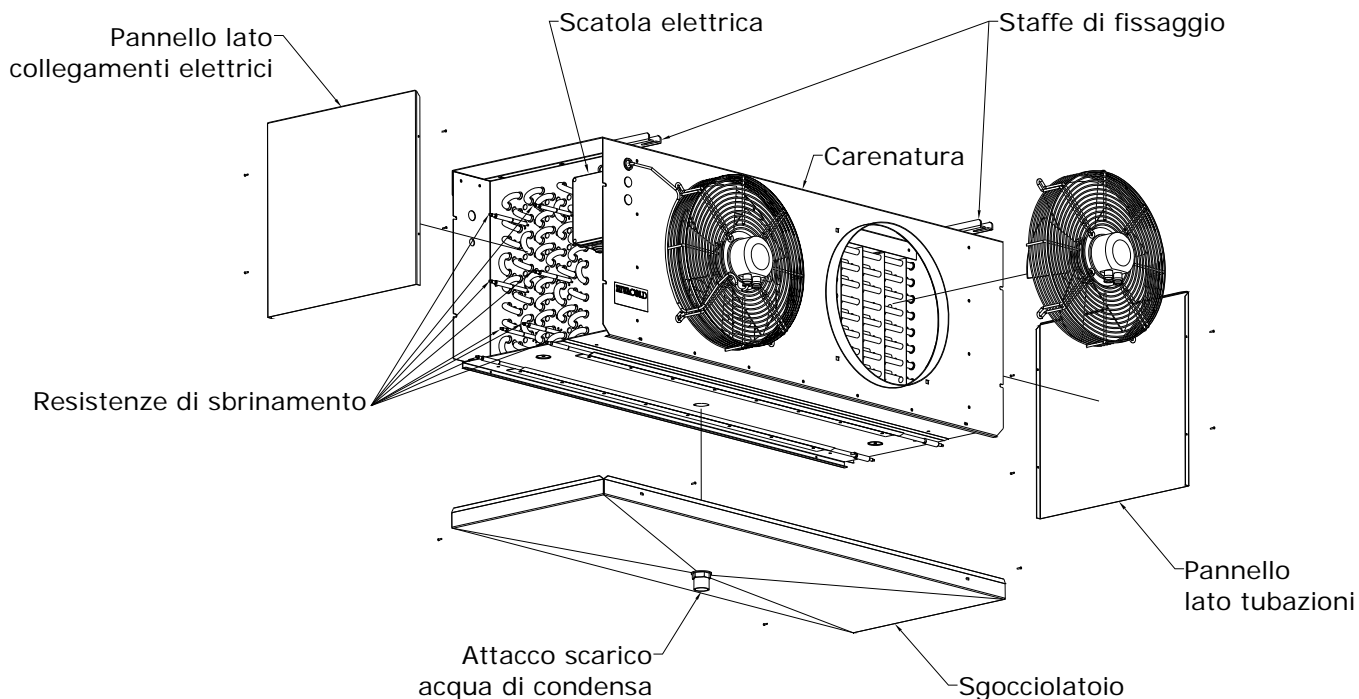
8. Disegni e caratteristiche tecniche

Di seguito sono riportati lo schema per la rimozione dei pannelli ed i disegni con le caratteristiche tecniche e costruttive della gamma di aeroevaporatori RCMR rispettivamente con motoventilatori diametro 350 e 450mm.

8.1 Schema rimozione pannelli e motori

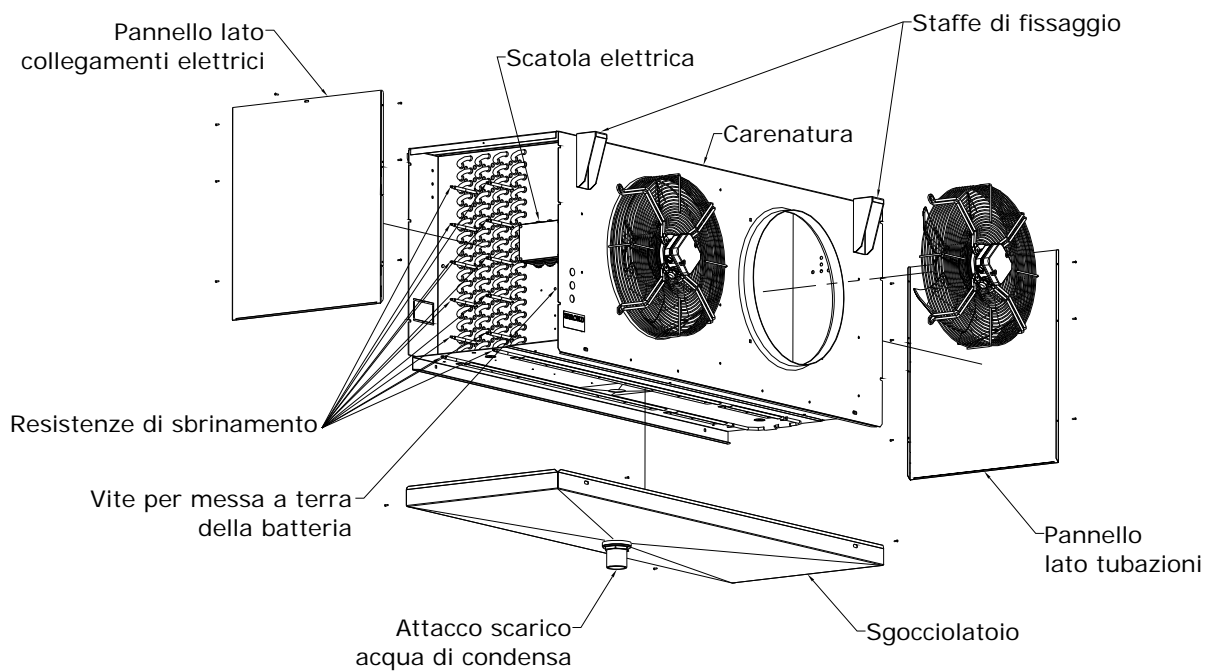
Di seguito Sono riportati gli schemi per la rimozione dei pannelli e dei motoventilatori (Figura 14 e Figura15). A seconda del modello scelto il numero e la forma dei pannelli può subire delle variazioni.

Figura 14 – Schema rimozione pannelli RCMR 350.



ATTENZIONE: le resistenze di sbrinamento sono presenti solo nella versione ED (versione con sbrinamento elettrico;)

Figura 15 – Schema rimozione pannelli RCMR 450.



ATTENZIONE: *le resistenze di sbrinamento sono presenti solo nella versione ED (versione con sbrinamento elettrico);*

Name of the Manufacturer: Rivacold s.r.l.
 Address: Via Sicilia, 7
 Fraz. Montecchio 61022 VALLEFOGLIA (PU)
 Telephone: (+39) 0721 919911
 Telefax: (+39) 0721 490015

Company RIVACOLD S.R.L. - All rights reserved

These assembly instructions are entrusted to the users of the CEILING CUBIC UNIT COOLERS RCMR mounted to instruct the technicians appointed to installation and maintenance. The instructions, drawings, tables, and anything else contained in these instructions are of reserved technical nature and cannot be reproduced and/or disclosed, neither entirely nor partially, without specific written authorization by company RIVACOLD S.R.L.

It is explicitly forbidden to the technicians appointed to installation and maintenance to divulge the information contained in the instructions and to use them for purposes other than those strictly tied to the good preservation of the CEILING CUBIC UNIT COOLERS RCMR.

Company RIVACOLD S.R.L. cannot be held responsible or prosecuted for damages caused by an improper use of the documentation. In order to avoid incorrect maneuvers that could cause danger to persons, it is important to read and understand the entire documentation supplied with the CEILING CUBIC UNIT COOLERS RCMR.

INDEX

1 General information	Pag 26
1.1 General details	Pag 26
1.2 Conventions and Definitions	Pag 26
1.3 Warranty	Pag 27
1.4 Assistance	Pag 28
2 Description of the partly completed machinery	Pag 28
3 Safety and Technical Data	Pag 28
3.1 General details on Safety	Pag 28
3.2 Devices and Solutions for Protection	Pag 29
3.3 Warnings concerning Residual risks	Pag 29
3.4 Signs concerning Safety	Pag 31
3.5 Proper and improper use of the partly completed machinery	Pag 31
3.6 General Warning and Behavioral Norms	Pag 32
3.7 Data and technical characteristics of partly completed machinery	Pag 33
3.8 Technical data	Pag 33
4 Transport and installation	Pag 33
4.1 General details	Pag 33
4.2 Transport and handling	Pag 34
4.3 Installation	Pag 34
4.4 Storage	Pag 41
4.5 Dis-installation	Pag 41
5 Maintenance and Demolition	Pag 41
5.1 General maintenance details	Pag 41
5.2 Sign concerning Safety	Pag 42
5.3 Checking material availability	Pag 42
5.4 Maintenance and cleaning	Pag 42
5.5 Disassembly and demolition	Pag 43
6 Optional feature	Pag 44
7 search for Faults	Pag 44
8 Drawings and technical characteristics	Pag 45
8.1 Diagram for removal of panels and motors	Pag 45
Technical and constructional characteristics of the RCMRØ350	Pag 93
Technical and constructional characteristics of the RCMRØ450	Pag 95

1. General Information

1.1 General details

These assembly instructions are an integral part of the CEILING CUBIC UNIT COOLERS RCMR (which are identified in this document with the term PARTLY COMPLETED MACHINERY) manufactured by company RIVACOLD S.R.L.; for this reason, they must be part of the technical file of the final machine into which this PARTLY COMPLETED MACHINERY will be incorporated.

These instructions have been prepared with the purpose of providing to the technicians appointed to installation and maintenance of the PARTLY COMPLETED MACHINERY the information and instructions that are essential to properly operate in safe conditions.


ATTENTION:

because they must be easily and readily available to be consulted, these instructions must be kept in a known and accessible place.


NOTE:

The Purchaser can request copy of this document (for example, in case the original gets damaged) in written form to the Technical Office of the Manufacturer (see Paragraph 1.4.1 – Request for Assistance in this Chapter on the matter), undertaking commitment, at any rate, to return the damaged copy.

1.2 Conventions and Definitions

1.2.1 General details

The assembly instructions of the PARTLY COMPLETED MACHINERY have been divided into chapters which allow the reader, for each phase of the lifetime of the PARTLY COMPLETED MACHINERY (transport, installation, maintenance, and dismissal), to make it simple to find the relative information necessary to the User of the PARTLY COMPLETED MACHINERY.

The entire documentation relative to the PARTLY COMPLETED MACHINERY has been prepared developing the themes indicated by Machines' Directive (2006/42/CE), by the PED Directive (97/23/CE), and by the safety Norms in force.

The configuration of certain components or devices described or depicted in the documents may differ from the one with which the PARTLY COMPLETED MACHINERY is equipped in its specific set-up made according with particular safety requirements or norms; in such case, certain descriptions, references, or recommended procedures may have a general character, though preserving their efficacy. Quoted drawings and photographs are provided as mere examples, to serve as references for a smoother comprehension of the text.

1.2.2 Terminological conventions

PARTLY COMPLETED MACHINERY: the term used in these assembly Instructions to refer to the CEILING CUBIC UNIT COOLERS RCMR.

IPD: the acronym that stands for Individual Protection Device(s).

1.2.3 Definitions

DANGEROUS AREA

Any AREA near the PARTLY COMPLETED MACHINERY in which the presence of an exposed person represents a risk to the safety and health of that very person.

USER

Any PERSON (entrepreneur/company) who adequately uses the machine on which this PARTLY COMPLETED MACHINERY is installed, or who entrusts its use or operations related to its use to prepared persons.

EXPOSED PERSON

Any PERSON who happens to be entirely or partially in a dangerous area or near such an area.

MECHANICAL MAINTENANCE WORKER

QUALIFIED TECHNICIAN who can intervene on any mechanical component to perform the necessary adjustments, repairs, and maintenance interventions.

The mechanical maintenance worker is usually not licensed to perform interventions on electrical systems in the presence of voltage.

ELECTRICAL MAINTENANCE WORKER

QUALIFIED TECHNICIAN who is responsible for all interventions of electrical type (adjustment, maintenance, and repair) and who, when necessary, operates in the presence of voltage inside the electrical cabinets and shunt boxes.

PERSONNEL APPOINTED TO HANDLING

QUALIFIED PERSONNEL who performs the tasks of handling the PARTLY COMPLETED MACHINERY or the materials used, were the operation to require the use of lifting devices.

TECHNICIAN OF THE MANUFACTURER

QUALIFIED TECHNICIAN made available by the Manufacturer of the PARTLY COMPLETED MACHINERY to carry out complex operations in special circumstances or, at any rate, agreed with the user.

1.2.4 Individual Protection Devices and Behavioral Norms

The protective devices that the appointed personnel is responsible to use, and the behavioral norms that allow the operators to be properly safeguarded, are indicated for each of the operations described in these instructions.


NOTE:

Paragraph 3.6 – General Warnings and Behavioral Norms in Chapter 3 – Safety and Technical Data, in particular, reports a series of general recommendations to follow in order to avoid conditions of risk to persons or of damages to the PARTLY COMPLETED MACHINERY .

1.2.5 Typographical conventions

The graphic layout of these assembly instructions is such that it allows the reader to *easily recognize the contents*; with this mindset, for example, the instructions are associated to lists, as indicated below:

- ▶ this symbol identifies a generic bulleted list or one formed by simple actions (the order in which the actions are listed is not mandatory, but highly recommended);
- 1. this symbol is used to identify a numbered list that explains a complex procedure (the order in which the actions are listed is mandatory in order to properly and safely perform the intervention being examined).

The *text in Italics* is, in particular, used for:

- ▶ cross-references; the cross-references used in these instructions are expressed in the following form: "Paragraph/Figure/Chart" with the number and, usually, the specification "in the Chapter", with the number and relative title (when the Chapter is not specified, it is understood that the paragraph, chart, or figure belong to the current one);
- ▶ the technical and specialist terms, the first time they appear in the text;
- ▶ the terms in a foreign language that are of common use (these too, usually, only the first time they appear in the text).

The **bold text** is used to highlight words, sentences, or parts of a procedure.

Moreover, to ensure an in-depth knowledge of the PARTLY COMPLETED MACHINERY, the text of these assembly instructions is accompanied by indications that complete them, providing supplementary information, essential cautions, or especially significant dangers that need to be considered; the following notation is used in this regard:



NOTE:

indicates the notes, cautions, suggestions, and other points to which the reader's attention wants to be recalled, or otherwise completes the explanation with added information.



ATTENTION:

indicates situations or operations which entail the possibility of causing damage to the PARTLY COMPLETED MACHINERY, the equipment connected to it, or to the environment.



DANGER:

indicates situations or operations that absolutely must be performed, or the information to which special attention must be given, to avoid damages to persons.

Graphic symbology adopted to indicate the Need for Individual Protection Devices

The graphic symbols used in these instructions to address the need to wear certain specific IPD are indicated in this paragraph.



Indicates the need to use protections for the head suitable to perform the operation described.



Indicates the need to use protective gloves suitable to perform the operation described (if need be, dielectric gloves when executing interventions on the electrical system).



Indicates the need to use protective clothing suitable to perform the operation described.



Indicates the need to use anti-injury boots suitable to perform the operation described.

1.3 Warranty

1.3.1 General conditions

The Manufacturer, company RIVACOLD S.R.L., guarantees that the PARTLY COMPLETED MACHINERY and the equipment produced by the Manufacturer are free of material and processing flaws, for a period agreed upon stipulation of the sale contract of the very PARTLY COMPLETED MACHINERY .

1.3.2 Parts excluded from the Warranty

The pieces prone to wear & tear and all the tools and consumption materials possibly supplied by the Manufacturer along with the PARTLY COMPLETED MACHINERY are excluded from the warranty.

1.3.3 Operations that entail Expiry of the Warranty

Any attempt to disassemble, modify, or tamper with a component of the PARTLY COMPLETED MACHINERY made by the User or by unauthorized personnel entails expiry of the warranty and absolves the Manufacturer of any responsibility concerning any possible damages to persons and things a like that stem from such tampering.

The Manufacturer likewise deems itself absolved of any possible responsibility and cancels the warranty on the PARTLY COMPLETED MACHINERY in the following circumstances:

- ▶ unforeseen use of the PARTLY COMPLETED MACHINERY (in this respect, see Paragraph 3.5 – Proper and improper use of the PARTLY COMPLETED MACHINERY in Chapter 3 – Safety and Technical Data);
- ▶ use contrary to what established by the norms in force in the country where the machine is being used;
- ▶ installation of the PARTLY COMPLETED MACHINERY in conditions differing from those specified in Chapter 4 – Transport and Installation;
- ▶ installation not compliant to the specifications reported in Chapter 4 – Transport and Installation;
- ▶ total or partial inobservance of the instructions reported herein;
- ▶ failure to perform or improper maintenance;
- ▶ use of non-original spare parts or ones not specified by the Manufacturer.

1.4 Assistance

With regard to the maximum exploitation of the performances provided by the PARTLY COMPLETED MACHINERY and extraordinary maintenance operations, these instructions do not replace the experience of the trained and qualified installers, users, and maintenance workers.

In the case in point, the Technical Assistance Service of company RIVACOLD S.R.L. provides:

- ▶ support over the phone concerning the characteristics and most simple interventions that can be performed on the PARTLY COMPLETED MACHINERY ;
- ▶ forwarding of documentation;



ATTENTION:

in case of doubts on how to correctly interpret the instructions reported in these assembly instructions, consult the Technical Assistance Service (in the manner indicated below) to obtain the NECESSARY clarifications.

1.4.1 Request for Assistance

To speak with the Technical Assistance Service, contact:

TECHNICAL OFFICE OF THE COMPANY RIVACOLD S.R.L.
Via Sicilia, 7
Fraz. Montecchio 61022 VALLEFOGLIA (PU)
ITALY
Telephone: (+39) 0721 919911
Telefax: (+39) 0721 490015

When requesting the intervention of the assistance service, specify the name, model, and serial number of the PARTLY COMPLETED MACHINERY .

2. Description of the partly completed machinery

The PARTLY COMPLETED MACHINERY discussed in this document is an air-cooled evaporator designed and manufactured to be incorporated in a refrigerating circuit arranged by the customer.

The PARTLY COMPLETED MACHINERY is available in different versions, depending on the diameter of the fan motors; more specifically, there are models with fan motors that have a diameter of 350 and 450 mm. All the versions are available with (ED models) or without a defrosting heater.

Regardless of the configuration, at any rate, the PARTLY COMPLETED MACHINERY is supplied without a control or power logic, because it must be inserted in the refrigerating circuit arranged by the customer. This is why it represents a PARTLY COMPLETED MACHINERY, as defined by Machines' Directive 2006/42/CE: because it is not capable of carrying out a well-defined application (without being inserted in a refrigerating circuit and without having a control or power logic, it cannot perform the function for which it is manufactured). It can freely circulate on the market, because it is accompanied by a correspondent declaration of incorporation by the manufacturer and by the correspondent assembly instructions, that allow its simple integration in the final machine (which will then have to be marked CE, pursuant to the directives applicable to it, by the subject making the integration).



3. Safety and Technical Data

3.1 General details on Safety

3.1.1 Engineering Criteria

When engineering the PARTLY COMPLETED MACHINERY , the principles and concepts have been adopted, introduced by the pertinent paragraphs of the harmonized norms indicated in *Chart 1*.

Chart 1 – Main harmonized norms used when engineering the PARTLY COMPLETED MACHINERY.

NORM	TITLE
UNI EN ISO 12100: 2010	Safety of the machinery - General engineering principles – Evaluation of the risk and reduction of the risk
UNI EN ISO 13857: 2008	Safety of the machinery - Safety distances to prevent upper and lower limbs from accessing dangerous areas
UNI EN 953: 2009	Safety of the machinery - General requirements for the engineering and construction of guards (fixed, mobile)
UNI EN 378-1: 2011	Refrigeration systems and heat pumps – Safety and environmental requirements – Part 1: basic requirements, definitions, classification, and selection criteria
UNI EN 378-2: 2009	Refrigeration systems and heat pumps – Safety and environmental requirements – Part 2: engineering, construction, tests, marking, and documentation

The observance of the pertinent paragraphs of the aforementioned harmonized norms has allowed us to eliminate or reduce the risks as best as possible, both during standard machine operation and during maintenance operations.

The components used have been accurately selected among those available on the market, and the materials that make up the PARTLY COMPLETED MACHINERY are void of risks to the health and safety of persons. All the parts supplied by third parties are marked CE (when required) and are compliant with the relative directives of reference. All the details have been severely checked, in compliance with the quality standards provisioned by the norms in force.

For the PARTLY COMPLETED MACHINERY, moreover, the necessary cautionary and protective measures have been adopted against residual risks (in this respect, see *Paragraph 3.3 - Warnings concerning Residual Risks*).

3.2 Devices and Solutions for Protection

The devices and constructional solutions described below have been adopted on the PARTLY COMPLETED MACHINERY .

- Fixed guards in steel sheet and protective grids near the mobile parts.
- Safety signs near the fixed guards.

3.3 Warnings concerning Residual risks

In order to avoid any condition of danger to persons or of damages to the PARTLY COMPLETED MACHINERY caused by residual risks, in other words, those risks that persist in spite of all the measures adopted, or caused by potential risks that are not readily apparent, the Manufacturer recommends to the maintenance workers and all the personnel appointed to the PARTLY COMPLETED MACHINERY to diligently follow the warnings indicated in the following pages.



ATTENTION:

always follow the signals and the indications of the labels applied on the PARTLY COMPLETED MACHINERY and exclusively operate based on the instructions provided herein (such as those reported, for example, in Paragraph 3.6 - General Warnings and Behavioral Norms).

3.3.1 Lifting and Transport

3.3.1.1 Residual risks present during Lifting and Transport

There are risks during the lifting and transport phases tied to:

- operations on the PARTLY COMPLETED MACHINERY by unqualified, untrained, uninformed, or improperly equipped personnel.
- incorrect choice or incorrect use of devices to transport and handle (e.g., hoist, lift) the PARTLY COMPLETED MACHINERY ;
- crushing of the operators appointed to maintenance;
- loss of load stability during the operations being examined;
- projection of mobile parts of the PARTLY COMPLETED MACHINERY that cannot be appropriately removed or fastened;
- collision of parts or components of the PARTLY COMPLETED MACHINERY with persons or things due to unexpected displacements of the PARTLY COMPLETED MACHINERY itself or to improper behavior by personnel appointed to the operation;
- collision or fall of component parts of the PARTLY COMPLETED MACHINERY which damage the PARTLY COMPLETED MACHINERY and its relative protections;
- unhealthy positions or excessive strain for the operators appointed to transport and handle the components of the PARTLY COMPLETED MACHINERY .

3.3.1.2 Necessary Individual Protection Devices



3.3.1.3 Cautions to be followed during Lifting and Transport

During the lifting and transport phases, the cautions described in this paragraph must be followed.

- For these operations, only designate specialized personnel trained concerning the procedures to handle machineries and capable of choosing and safely using the lifting and transport devices most suitable to the given circumstance (e.g. hoist, lifts).
- Check and, if need be, make sure that all the parts that can move are properly fastened (or, if required, removed and reassembled when the operation is completed).
- Do not for any reason whatsoever lift the various parts of the PARTLY COMPLETED MACHINERY by grabbing it by its non-structural elements (e.g. wires or sheaths).
- Make sure there are no persons near the area where the lifting, handling, and unloading operations are taking place, and always keep at a safety distance.
- Always pre-alert that maneuvers are about to commence.
- Do not transit beneath hanging loads.
- Do not let yourself be transported together with the loads.

3.3.2 Installation and Hook-up

3.3.2.1 Residual risks present during Installation and Hook-up

There are risks during the installation and hook-up phases tied to:

- operations on the PARTLY COMPLETED MACHINERY by unqualified, untrained, uninformed, or improperly equipped personnel.
- contact with elements under voltage;
- collision or crushing by components of the PARTLY COMPLETED MACHINERY being handled;
- tripping or falling near electrical power connections;
- damage of the PARTLY COMPLETED MACHINERY during the installation and hook-up phases.

3.3.2.2 Necessary Individual Protection Devices



3.3.2.3 Included warning signs

The PARTLY COMPLETED MACHINERY is equipped with specific danger and prohibition signs; in this respect, see *Paragraph 3.4 - Signs concerning Safety*.

3.3.2.4 Cautions to be followed during Installation and Hook-up

During the installation and hook-up phases, the cautions described in this paragraph must be followed.

- Follow the indications relative to safety reported in *Paragraph 3.3.1 - Lifting and Transport* during the necessary handling operations on the PARTLY COMPLETED MACHINERY .
- Use the auxiliary equipment and, at any rate, any other machinery or tool (electrical or pneumatic) only after having understood the indications reported in the relative Use and Maintenance Manuals, or after having undergone specific and formal training.
- Protect the piping of the connections to the energy sources with rigid sheaths or adequate wire feed-thru conduits.
- Perform the required interventions using work tools up to norm (ladders, various tools) and paying utmost attention to elements that could lead to tripping or cause cuts and contusions.

3.3.3 Maintenance and Demolition

3.3.3.1 Residual risks present during Maintenance and Demolition

There are risks during the maintenance and demolition phases tied to:

- operations on the PARTLY COMPLETED MACHINERY by unqualified, untrained, uninformed, or improperly equipped personnel.
- collision and crushing by components of the PARTLY COMPLETED MACHINERY being handled;
- contact with hot elements of the PARTLY COMPLETED MACHINERY or of the relative equipment;
- contact with refrigerant fluid.

3.3.3.2 Necessary Individual Protection Devices



3.3.3.3 Included warning signs

The PARTLY COMPLETED MACHINERY is equipped with specific danger and prohibition signs; in this respect, see *Paragraph 3.4 - Signs concerning Safety*.

3.3.3.4 Cautions to be followed during Maintenance and Demolition

During the maintenance and demolition phases, the cautions described in this paragraph must be followed.

- Perform the required interventions using work instruments up to norm (ladders, various tools) and always wearing the necessary IPD.
- The maintenance and demolition interventions must be performed by qualified and specifically trained personnel.
- Check that the power supplies have been duly disconnected and that no one can reactivate them before the required interventions are concluded (need to act on the main on/off switch, supplied as a separate optional feature, of each fan motor;





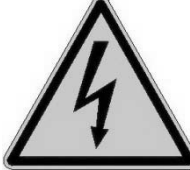

alternatively, disconnect the entire unit from the line provided by the customer); moreover, check that any possible residual energy has been de-charged before performing the interventions.


- As much as possible, operate on the PARTLY COMPLETED MACHINERY and on the piping only after having emptied them and, before proceeding to restart it, make sure the system is thoroughly cleaned.
- Obtain the necessary work permits and check that all the procedures to arrange the PARTLY COMPLETED MACHINERY for maintenance operations have been performed correctly.
- Do not for any reason whatsoever use gasoline, solvents, or flammable fluids to clean the details, but use standardly marketed and approved detergents that are not flammable and toxic.
- Do not perform modifications, transformations, or applications on the PARTLY COMPLETED MACHINERY which could jeopardize safety, without first having obtained written authorization by the Manufacturer.

3.4 Signs concerning Safety

Signaling labels are affixed on the PARTLY COMPLETED MACHINERY that are indicated in Chart 2.

Chart 2 – Description of the warning labels affixed on the PARTLY COMPLETED MACHINERY.

	LABEL	DESCRIPTION
A		Indicates that it is forbidden to remove the safety devices and protections installed; it is usually accompanied by the explanatory wording: DO NOT REMOVE THE PROTECTIVE DEVICES.
B		Indicates that it is forbidden to perform any type of intervention (including lubrication and cleaning) near moving parts; usually, it is accompanied by the explanatory wording: DO NOT REPAIR OR ADJUST WHILE THE MACHINE IS RUNNING.
C		Warns about the danger due to the presence of mobile parts near the machine area where it is positioned.
D		Warns about the danger due to the presence of hot surfaces near the machine area where it is positioned.
E		Warns about the danger due to the presence of elements under voltage near the machine area where it is positioned.
F		Signals that it is mandatory to read the manual / assembly instructions

G		Be careful for sharp cutting parts and when cleaning the air-cooled evaporator
---	---	--

3.5 Proper and improper use of the partly completed machinery

The PARTLY COMPLETED MACHINERY is designed and built to be inserted in a refrigerating circuit that can be used in the field of industrial and commercial refrigeration in a permanent site.

Each model of the PARTLY COMPLETED MACHINERY can make use of the refrigerant gas specifically foreseen and indicated on its plate.

The PARTLY COMPLETED MACHINERY has been designed and built to work in environments that **do not have a potentially explosive atmosphere**.

It is a sound cautionary norm to place powder extinguishers near the PARTLY COMPLETED MACHINERY. To prevent the possibility of a fire outbreak, it is necessary to keep the PARTLY COMPLETED MACHINERY clean of pieces of plastic, oils, solvents, paper, and rags.

The use of the PARTLY COMPLETED MACHINERY for different operations or the use of a refrigerant gas different from the one indicated on the plate could cause damages to persons or to the PARTLY COMPLETED MACHINERY itself, and are therefore considered **improper uses** for which the Manufacturer does not deem itself responsible.



ATTENTION: *in case of a different intended use, it is essential to first consult the Technical Office of the Manufacturer.*

3.6 General Warnings and Behavioral Norms

In order to avoid any condition of risk to persons or of damages to the PARTLY COMPLETED MACHINERY, we recommend that you diligently follow the general warnings and behavioral norms reported herein.



DANGER: *the Manufacturer rejects any responsibility for possible damages to things and/or persons stemming from improper interventions performed by unqualified, untrained, or unauthorized personnel.*

The operators appointed to manage the PARTLY COMPLETED MACHINERY must be duly instructed on how to best use it risk-free, and must operate in a comfortable environment that can ensure the best possible conditions of safety and hygiene.



DANGER: *prevent that the PARTLY COMPLETED MACHINERY be used by unauthorized or uninstructed personnel without surveillance: in fact, before starting to work, each operator must be perfectly knowledgeable of the characteristics of the PARTLY COMPLETED MACHINERY ; he must, moreover, have FULLY read these instructions.*

- Before using the PARTLY COMPLETED MACHINERY, make sure that any condition dangerous to safety has been duly eliminated and that there are no operators in the dangerous areas near the PARTLY COMPLETED MACHINERY.
- Before using the PARTLY COMPLETED MACHINERY, make sure that all the guards or other protections are in their place and that all the safety devices are present and efficient.
- After having removed the packing, make sure that all the parts of the machine are intact; if they are not, contact the retailer.
- Carefully read the labels on the PARTLY COMPLETED MACHINERY, do not cover them for any reason, and immediately replace them if they get damaged.
- Do not lay liquid containers on the PARTLY COMPLETED MACHINERY.
- Consult these instructions with regard to the safety provisions in force and to the specific IPD to be adopted for personal safety; more specifically, at any rate, the personnel appointed to the PARTLY COMPLETED MACHINERY must wear suitable clothing, avoiding or paying the necessary attention to:
 - flapping clothing,
 - loose sleeves,
 - dangling neckties or scarves,
 - necklaces, bracelets, and rings.
- The personnel appointed to maintenance on the PARTLY COMPLETED MACHINERY must be knowledgeable of all the procedures reported in *Chapter 5 - Maintenance and Demolition* and have adequate technical preparation to correctly interpret the instructions and annexed diagrams and to intervene on the PARTLY COMPLETED MACHINERY.
- The area where the maintenance operations are performed must always be clean, dry, and with the suitable equipment always available and efficient.
- In case it were necessary to perform interventions near electrical components, operate with thoroughly dried hands and use dielectric gloves (operating on electrical components with wet hands may lead to a near certain danger of electrical shock):

**DANGER:**

it is necessary to make sure that before starting any type of intervention on the PARTLY COMPLETED MACHINERY or near its components or accessory equipment, the power supply be cut-off; if this were not possible, it is necessary to take measures that, at any rate, allow operators to safely work near the PARTLY COMPLETED MACHINERY.

**DANGER:**

unauthorized tampering with or replacement of one or more parts of the PARTLY COMPLETED MACHINERY and the use of accessories, tools, and consumption materials different than those indicated by the Manufacturer may cause danger of injury.

ATTENTION:

all the materials with an environmental impact which need to be eliminated following interventions or processing on the PARTLY COMPLETED MACHINERY must be disposed of in accordance with the norms in force.

If necessary, contact specialized waste collection centers for their disposal.

3.7 Data and technical characteristics of the partly completed machinery

3.7.1 Identification plate

To identify the PARTLY COMPLETED MACHINERY, an identification plate has been affixed onto it (for example, in *Figure 1*); the identification data reported on this plate must be notified to the offices of the Manufacturer upon each request for its intervention or when ordering spare parts. More specifically, the following data are reported on the identification plate:

- code,
- no. of fan motors,
- no of revs (RPM),
- power supply voltage (Volt/Ph/Hz),
- absorption in ampere (A),
- absorption in Watt (W in),
- maximum operating pressure (PS),
- refrigerant fluid unit: Unit 2
- minimum/maximum operating temperature (TS),
- serial number.
- system category according to Directive 97/23 / EC (PED).

Defrosting heaters are included on the ED models; in this case, the plate also reports the following information:

- no. of heaters,
- absorption in Watt (W defrost),
- power supply voltage (Volt/Ph/Hz).

Breakdown of the serial number

- digits 1 and 2 = code that identifies the year of manufacture,
- digits 3 and 4 = week of the year in which the PARTLY COMPLETED MACHINERY was manufactured,
- digits 5, 6, 7, and 8 = progressive number.

Figure 1 – Identification plate.



3.8 Technical data

All the air-cooled evaporators are equipped with axial fan motors that are not suited for additional prevalence.

The heat exchanger is in copper-aluminum, and therefore not suitable to be used in aggressive environments.

The guarding is made of aluminum. The screws, washers, and nuts are in stainless steel. The air-cooled evaporators are equipped with axial fan motors powered with 230/1/50-60Hz. The main characteristics of the PARTLY COMPLETED MACHINERY can be found in Chapter 8 of these instructions.

4. Transport and installation

4.1 General details

The installation of the PARTLY COMPLETED MACHINERY is directly performed by **qualified personnel**.

Before proceeding to incorporate the PARTLY COMPLETED MACHINERY into the final machine, you must, however, arrange the power supplies and the utilities necessary for the system to operate properly, following the indications reported in this Chapter and, if necessary, consulting the Technical Office of the Manufacturer first.



ATTENTION: *the user, once the equipment has been purchased and before its use, becomes responsible for the component, subjected to Directive 97/93/CE (PED), and must perform the inspections by law in accordance with the national legislature in force (M.D. 329 dated 1/12/2004 for Italy). E.g. notification of putting into service, periodical inspection, etc.*



DANGER : *the Manufacturer rejects any responsibility for possible damages to things and/or persons stemming from improper interventions performed by unqualified, untrained, or unauthorized personnel.*

4.1.1 Power supplies and Utilities

The power supplies and utilities necessary (responsibility of the Purchaser) for the PARTLY COMPLETED MACHINERY to operate, exclusively consist in the supply of electrical energy.

Unless otherwise specified, the following remain **responsibility of the Purchaser:**

- arranging the transport devices necessary to transport the PARTLY COMPLETED MACHINERY to the premises where it is to be assembled or installed;
- arranging the tools necessary for assembly and installation;
- arranging the auxiliary devices and consumption materials (e.g. non-flammable and rustproof detergents, materials and tools necessary for cleaning, and covering cloths).

4.2 Transport and handling

The indications contained in this paragraph must be followed when transporting and handling the PARTLY COMPLETED MACHINERY, indications which may occur during the procedure to install the PARTLY COMPLETED MACHINERY on the final machine.



DANGER : *the Manufacturer rejects any responsibility for possible damages to things and/or persons stemming from improper interventions performed by unqualified, untrained, or unauthorized personnel.*

The following Individual Protection Devices are necessary to perform the task being examined:



When transporting or handling the PARTLY COMPLETED MACHINERY, it is necessary to follow the cautions described below:

- Check that the lifting equipment is suitable to the weight and size of the PARTLY COMPLETED MACHINERY.
- Do not bump with equipment or anything else against the structure or the protections of the PARTLY COMPLETED MACHINERY.

The air-cooled evaporator is supplied sealed within cardboard boxes with inner wooden supports, except RCMR345_/ED and RCMR445_/ED supplied sealed within cardboard boxes with inner wooden supports.

4.2.1 Lifting



DANGER : *the lifting operations must be performed under the direct supervision of a qualified mechanical maintenance worker.*

The lifting operations to handle and then position the PARTLY COMPLETED MACHINERY can be performed with any adequate device that guarantees and effective and safe lift.

To properly perform the lifting operations, follow the cautions reported below.

- Never use two lifting devices at the same time.
- Do not station beneath hanging loads.
- If steel ropes are used, always keep an eye on the eyelet of the end of the lifting hook.
- If steel ropes are used, be careful not to form harsh folds, in other words, with a curvature radius smaller than the one of the eyelets of the rope ends.
- The use of a lifting bar is recommended with certain models, in order to guarantee optimal distribution of the weights.
- During the handling and installation phases, be careful not to damage the guarding and the fluid inlet/outlet collectors.



ATTENTION: *throughout all of these operations, follow the precautions necessary to avoid collisions and tipping over, handling the PARTLY COMPLETED MACHINERY so as not to lose balance.*



DANGER : *make sure there is no unauthorized personnel near the area where the lifting, handling, and unloading operations are taking place, and always keep at a safety distance.*

4.3 Installation


DANGER :

the Manufacturer rejects any responsibility for possible damages to things and/or persons stemming from improper interventions performed by unqualified, untrained, or unauthorized personnel.

The following Individual Protection Devices are necessary to perform the task being examined:



Before proceeding with the installation, a project of the refrigeration system must have been developed, which defines:

- all the components of the refrigeration system (e.g. condensing unit, evaporator, thermostatic valve, electrical panel, piping size, any possible safety components, etc.);
- placement of the system;
- path of the piping.

The unit must be exclusively installed with a ceiling mount. For other applications, consult the Technical Office of the Manufacturer.

In Chapter 8, you can view the minimum recommended safety distance from the rear wall and from the side walls, needed to provide good air recirculation and to perform maintenance in safe conditions.

Make sure that the structure on which the air-cooled evaporator will be fastened is adequate to its weight.

Do not air-condition the fan motors, so as not to increase load loss.


ATTENTION:

special operating conditions, such as cells that are too low, excessive stocking, obstacles to the air jet, may affect the declared performances.

The coil are supplied with tube closed. Check the integrity of the circuit by operating the valve positioned on the outlet collector. All the cooling units are supplied with a nitrogen load. Discharge the nitrogen load before performing the braze welding


ATTENTION:

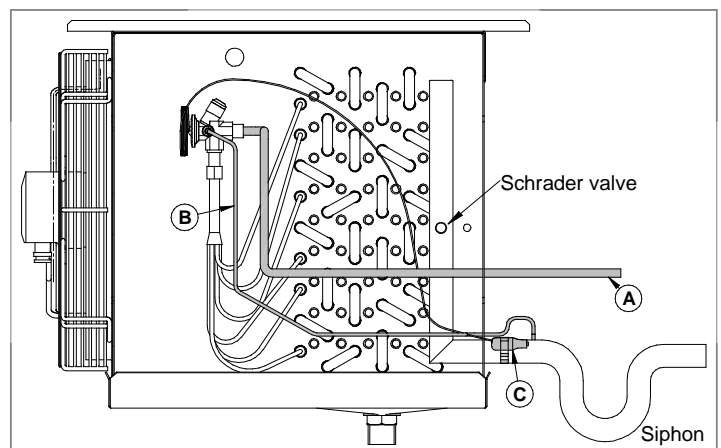
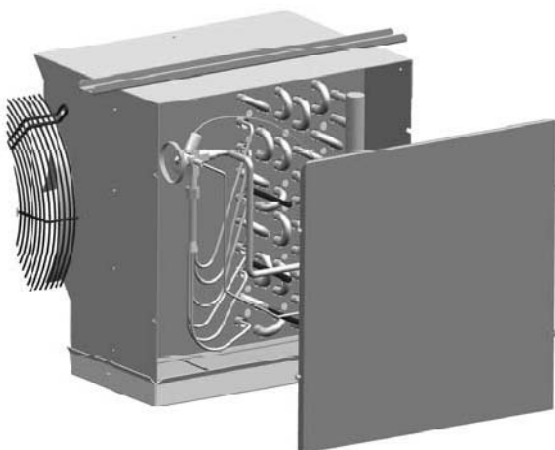
any possible braze welding on the products with risk class PED ≥ 1 must be performed by qualified personnel.

4.3.1 Assembling the thermostatic valve onto the RCMR (not included in the supply)

Proceed as follows:

- Appropriately size the thermostatic valve, which will have to be installed with the outer balance. Loosen the 4 screws (7 on the models RCMR_450) that fasten the panel on the collector side (pipe exit side) and unthread it (see Figure 2).

Figure2 – Montage soupape thermostatique (model RCMR_350).



- Connect the outlet of the thermostatic valve to the distributor that is already provided with a flanging connection (except for models RCMR 33506_/ED, RCMR 43506_/ED and RCMR_45_/ED).
- Arrange the outer balance pipe, which will have to be connected onto the thermostatic valve and near the end of the evaporator collector (Figure 2-B).
- Position the bulb of the thermostatic valve right before the outer balance pipe, placed on the suction collector. Fasten it onto the upper portion of the suction pipe with metal clamps (Figure 2-C).

- Connect a previously bent pipe onto the inlet of the thermostatic valve (Figure 2-A). The pipe will exit from the evaporator through the pre-arranged hole or open slots and will then be connected to the liquid piping of the refrigeration system.
- Seal back the cover and tighten the screws.

4.3.2 Ceiling mount

Once the thermostatic valve has been connected, fasten the evaporator to the ceiling of the cell.

The unit must only be installed in horizontal position, using the specific fastening eyelets.

Leave enough space at the back to have good air recirculation and on the sides to allow the thermostatic valve to be easily replaced and to insert or replace the electrical defrosting heaters (if the space on the heater side is not sufficient, provide an opening on the cell wall, sealed with a mobile panel).

Evaluate the sizes of the versions of model RCMR, as indicated in the charts in Chapter 8.

4.3.2.1 Ceiling mount RCMR_350, RCMR145_/ED and RCMR245_/ED

Proceed as follows:

- Open the upper folds of the cardboard box, eliminate the inner support planks, and pull out the unit, being careful not to bump against the outlet collector and the fan motors (Figure 3-A). To make handling of the larger and heavier models easier, it is advisable to disassemble the basin (Figure 3-B).
- Turn the air-cooled evaporator by 180°, avoiding to damage the collector, the fan motors, and (if not previously disassembled) the condensation drainage basin (Figure 4).
- Lift the unit up to the roof (evaluating and using the most suitable device, based on the characteristics of the RCMR model chosen), check the fastening elements, and fasten the unit (Figure 5-A). On the heavier models (and if previously disassembled), reposition the basin (Figure 5-B).

Figure 3 – Ceiling mount RCMRØ350, RCMR145_/ED and RCMR245_/ED.

FIGURE A

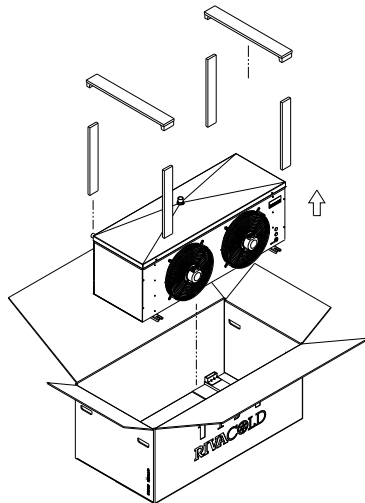


FIGURE B

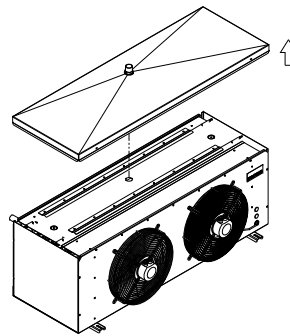


Figure 4 – Ceiling mount RCMRØ350, RCMR145_/ED and RCMR245_/ED.

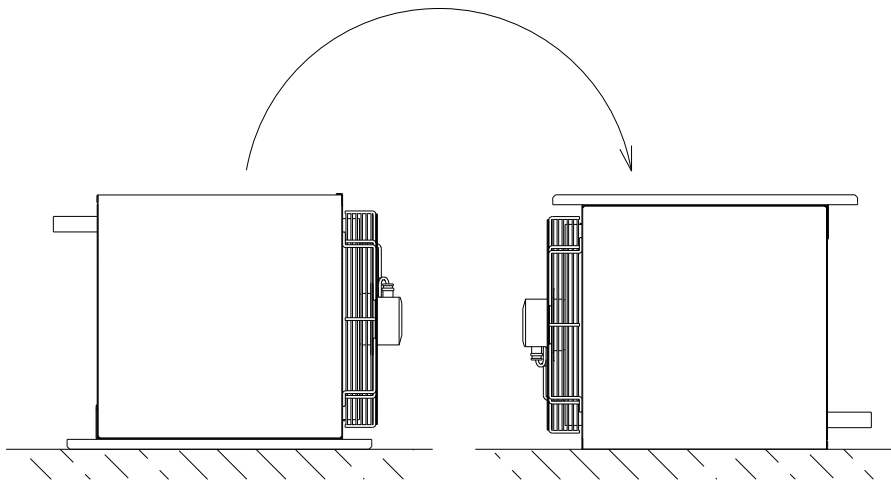
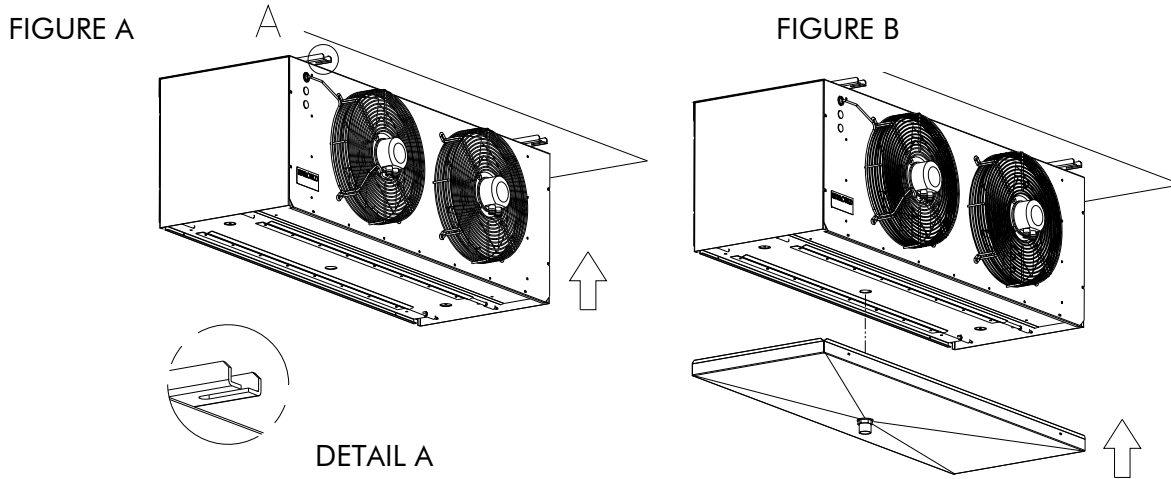


Figure 5 – Ceiling mount . RCMRØ350, RCMR145 __/ED and RCMR245 __/ED



ATTENTION: on heavier units, it is preferable to perform the ceiling mount without the drainage basin. In these cases, disassemble the basin right after having pulled out the unit from the box, and reposition it only after having fastened the unit to the ceiling.



ATTENTION: According to the model RCMR selected could change the coil and the fixing elements.

4.3.2.2 Ceiling mount RCMR345 __/ED, RCMR445 __/ED

Proceed as follows:

- Remove the cage lid and side walls from the package (Figure 6 A-B)
- Move the basin from atop the unit (Figure 7-A)
- Lift the unit all the way up to the roof, check the fastening elements, and fasten the unit (Figure 7-B)
- Detach the lower part of the cage and lower it (Figure 8-A)
- Fasten the basin onto the unit (Figure 8-B)

Figure 6 – Ceiling mount RCMR345 __/ED and RCMR445 __/ED.

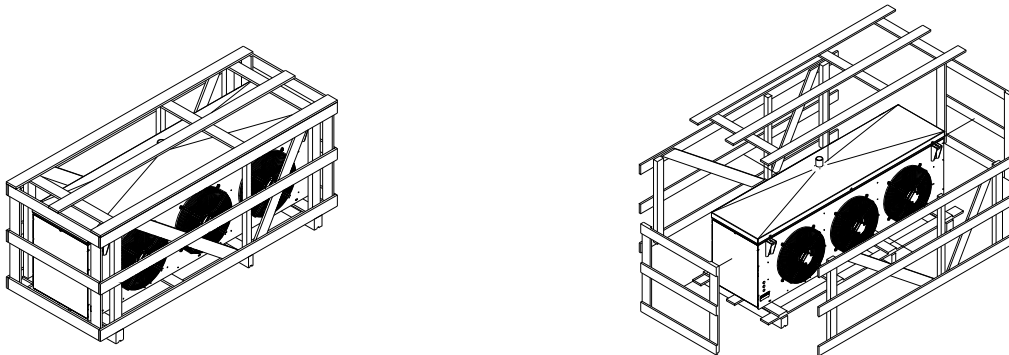


Figure 7 – Ceiling mount RCMR345 __/ED and RCMR445 __/ED.

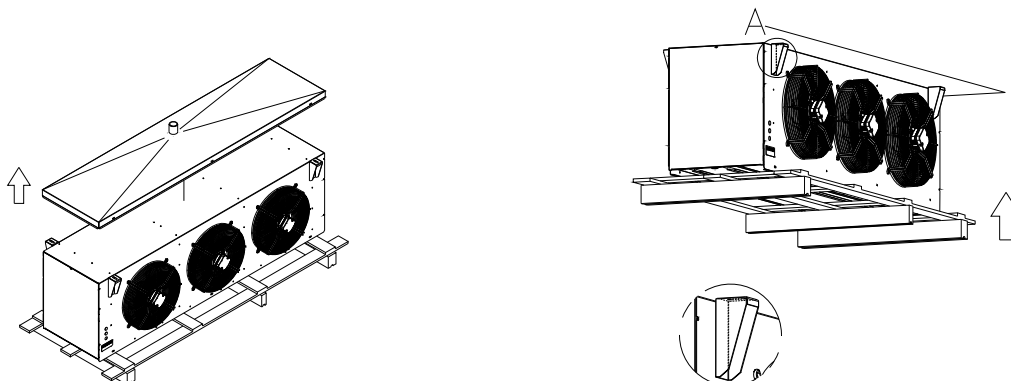
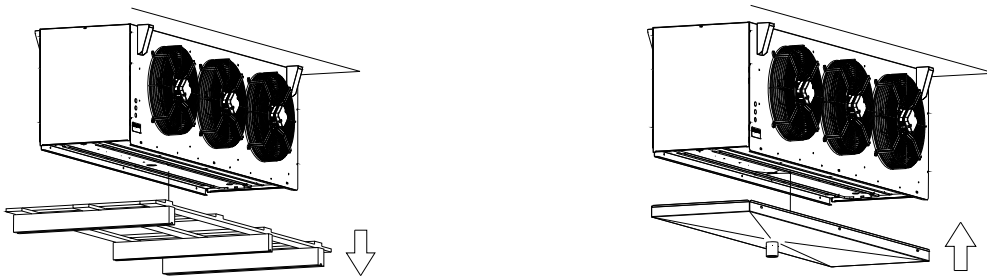


Figure 8 – Ceiling mount RCMR345 __/ED and RCMR445 __/ED.



4.3.3 Refrigeration connection

On the evaporator outlet (pipe at the bottom), you must insert a syphon (Figure 2), which will be connected to the suction pipe of the refrigeration system. Connect the pipe that was previously connected to the inlet of the thermostatic valve (Figure 2-A) to the liquid piping of the refrigeration system.

To ensure a good tight seal and reduce the risks of breakage, perform all the junctions with a "glass" connection. If the diameter of the pipes does not allow this connection, use suitable connecting joints.



ATTENTION: any possible braze welding on the products with risk class PED ≥ 1 must be performed by qualified personnel.



ATTENTION: when connecting the piping, be careful not to force or modify the position of the collector, because this could lead to breakages.

4.3.4 Condensation drainage connection

The piping to drain the condensed water must be connected to a male 1"Gas (2"Gas for RCMR245 __/ED, RCMR345 __/ED and RCMR445 __/ED) connection placed in the middle of the collection tank (the minimum slope must exceed 20%). Arrange a hole on the cell wall near the evaporator through which the piping will exit to reach the syphoning pit. Seal the hole with silicon (having characteristics that are suitable to cell use), in order to avoid infiltrations of hot air. In the case of a cell with temperature below zero, the drainage line must be heated during the defrosting time with a silicon heater (optional) placed inside it. This heater will be powered with 200V and will have power outputs between 50W and 75W, depending on the RCMR model. In case of different power supplies, contact our Technical Office.

4.3.5 Electrical connection

The electrical power supply (even in terms of voltage and frequency) provided by the Purchaser must be sufficient to properly power the unit. More specifically, it is necessary to adopt the following indications:

- ▶ The power supply wire must be well-stretched (no wind-ups and overlaps), in a position not exposed to possible collisions or tampering, it must not be near liquids, water, or heat sources, and it must not be damaged (if it is, have it replaced by qualified personnel).
- ▶ Arrange a differential magneto-thermal switch between the power supply line and the machine that is adequately sized for the application and according to the laws in force in the country where the machine is installed, and make sure that the line voltage corresponds to the voltage indicated on the plate (see label applied on the machine); tolerance allowed: $\pm 10\%$ of the nominal voltage.



ATTENTION: the differential magneto-thermal switch must be placed right near the machine, so that it is in clear view and accessible to a technician in the case of maintenance.

- ▶ The diameter of the power supply wire must be adequate to the power absorbed by the machine.
- ▶ On the evaporators that have defrosting heaters, a mechanical thermal switch must be installed that is appropriately calibrated, so that it may disable the heaters in case of over-temperature. The bulb of the thermal switch must be positioned in the finned pack at the highest point of the evaporator.



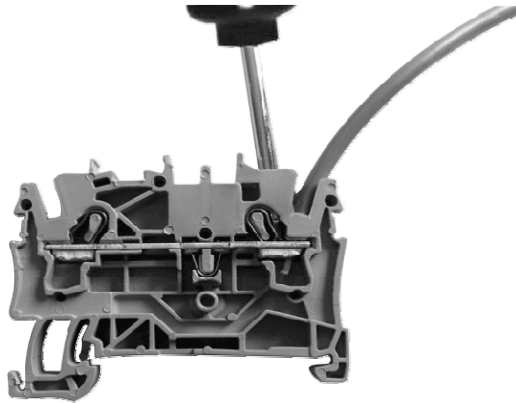
ATTENTION: It is mandatory by law that the machine be connected to an efficient grounding system. Any responsibility for inobservance of this provision is rejected; any responsibility is also rejected were the electrical system to which the machine is connected not to be set-up in accordance with the norms in force.

The shunt box is located on the opposite side of the outlet pipe (see Chapter 8, Figure 14 Figure 15). The terminal board where power is supplied to the motors of the heater of defrosting and of discharge heaters (if included) is inside it.

Near the derivation box on the model RCMR_45 __/ED there is a screw for the grounding connection of the cooling unit.

To insert the wires in the quick-connect terminal board (Figure 9), follow the instructions provided below:

Figure 9– Terminal boards in the shunt box.



1. insert a spindle on the specific opening (near the middle of the terminal board);
2. the blade of the spindle keeps the spring open, allowing the operator to introduce the conductor;
3. insert the conductor with the end peeled off or equipped with a crimped terminal;
4. pull out the spindle. the conductor is thus safely fastened.

4.3.5.1 Wiring of RCMR Ø350

All the models have fan motors powered with a voltage of 230V/1Ph/50-60Hz; defrosting heaters are present on the ED models, arranged to be powered with 400V/3Ph/50-60Hz (see Figure 10). If you want to power the heaters with a voltage of 230V/1Ph/50-60Hz, modify the connection as shown in Figure 11.

Figure 10 – Wiring diagram RCMR Ø350 with defrosting heaters powered with 400V/3Ph/50-60Hz.

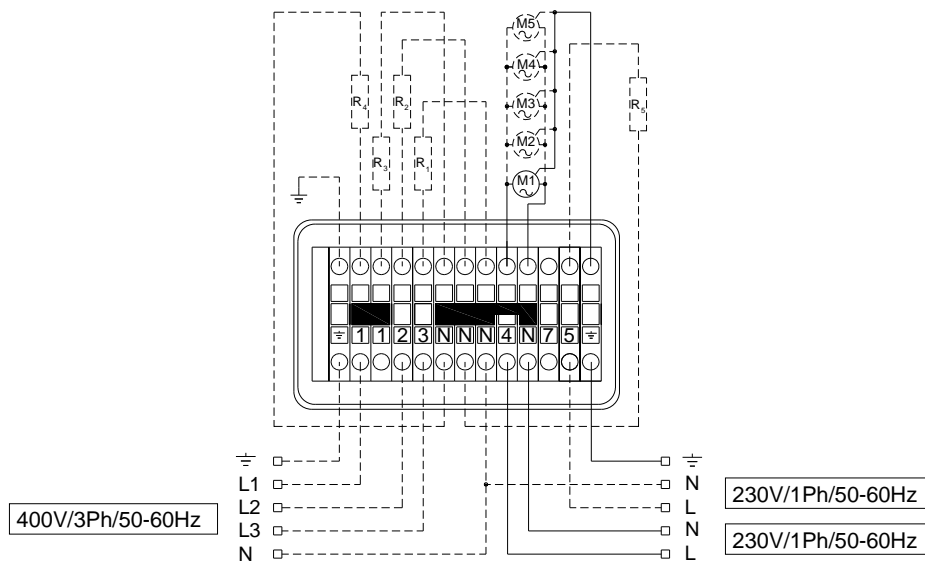
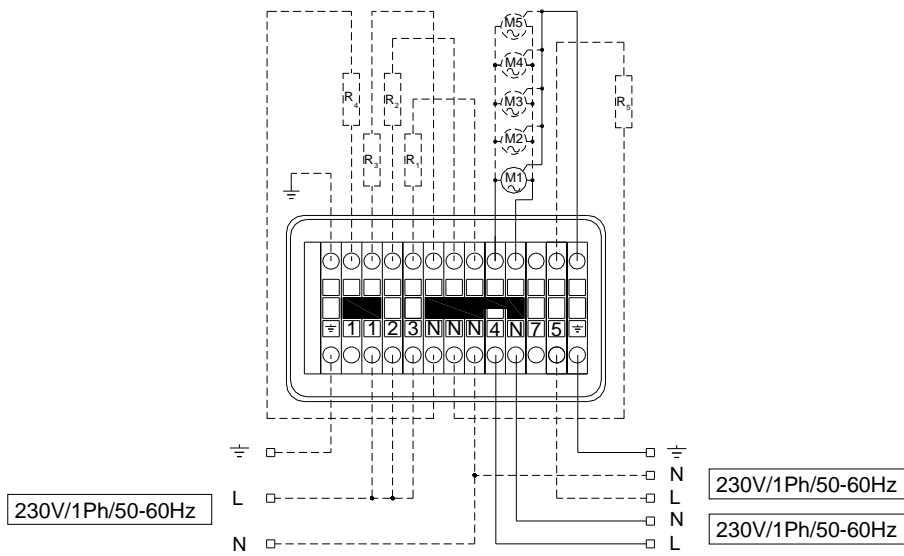


Figure 11 – Wiring diagram RCMR Ø350 with defrosting heaters powered with 230V/1Ph/50-60Hz.



ATTENTION: the defrost heaters are only included in the ED version (version with electrical defrost Figure 10-11 see R1, R2 ,R3, and R4).The drainage heater is supplied as optional (Figure 10- 11 see R5)

To make the wires pass, use the side openings that are already arranged.



ATTENTION: Rigorously follow the wiring diagrams reported above to avoid damages.



ATTENTION: Rigorously follow the wiring diagrams reported above to avoid damages to the motor. The motors themselves are equipped with a protective, automatic restart system. If you intend to use a system to adjust the number of fan motor revs, make sure that it is compatible with the fan motor; incompatible systems may generate noise and cause damages.

4.3.5.2 Wiring of RCMR Ø450

All the models have fan motors powered with a voltage of 230V/1Ph/50-60Hz; defrosting heaters are present on the ED models, arranged to be powered with 400V/3Ph/50-60Hz (see Figure 12). If you want to power the heaters with a voltage of 230V/1Ph/50-60Hz, modify the connection as shown in Figure 13.

Figure 12 – Wiring diagram RCMR Ø450 with defrosting heaters powered with 400V/3Ph/50-60Hz.

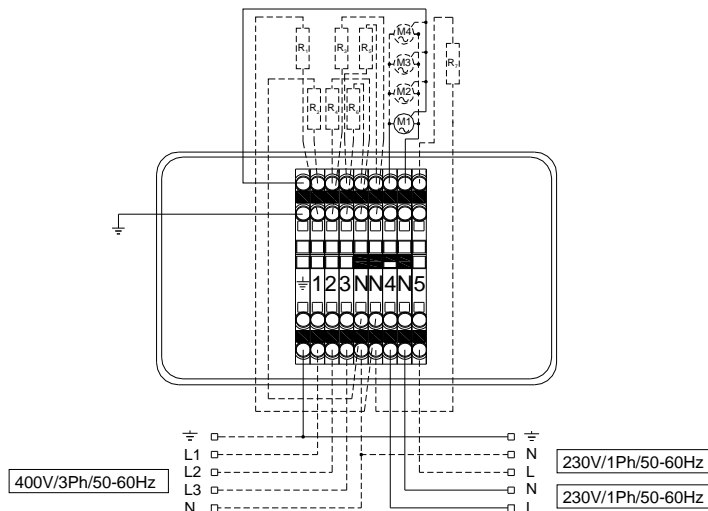
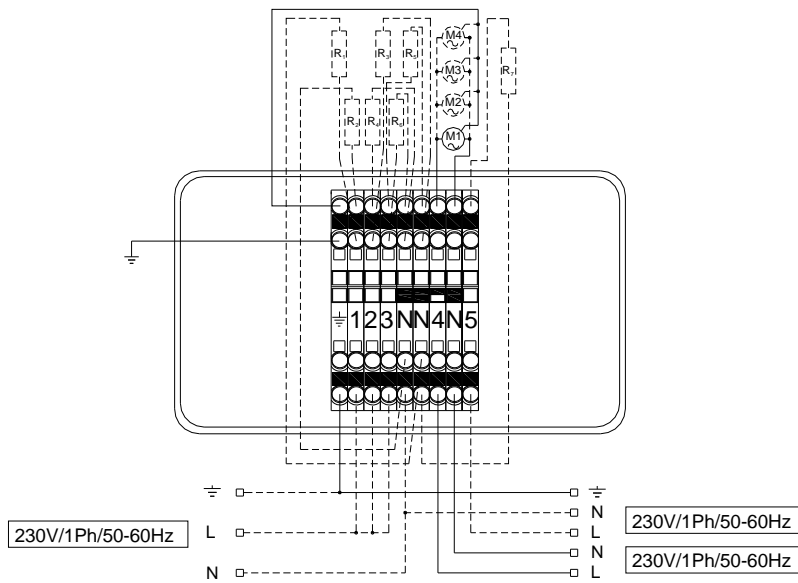


Figure 13 – Wiring diagram RCMR Ø450 with defrosting heaters powered with 230V/1Ph/50-60Hz.



ATTENTION: *the defrost heaters are only included in the ED version (version with electrical defrost Figure 12-13 see R1, R2 ,R3, R4, R5 and R6).The drainage heater is supplied as optional (Figure 12- 13 see R7)*

To make the wires pass, use the side openings that are already arranged.



ATTENTION: *Rigorously follow the wiring diagrams reported above to avoid damages.*



ATTENTION: *Rigorously follow the wiring diagrams reported above to avoid damages to the motor. The motors themselves are equipped with a protective, automatic restart system. If you intend to use a system to adjust the number of fan motor revs, make sure that it is compatible with the fan motor; incompatible systems may generate noise and cause damages.*

Technical data of the RCMR Ø350 motors and heaters

The different RC models are grouped in the charts below:

Model	RCMR	13506	23504	23508	33506	43506
Fan motors	No. x Ø (mm)	1x350		2x350	3x350	4x350
Fan motors absorption (*)	A	0.58		1.16	1.74	2.32
	W	130		260	390	520
Defrosting heater power (**)	W	1800		2800	4096	5360

(*) Electrical power supply of the fan motors: 230/1/50 Hz

(**) only valid for the ED version. Electrical defrost arranged for 400/3/50Hz.

Technical data of the RCMR Ø450 motors and heaters

The different RC models are grouped in the charts below:

Model	RCMR	14508	24506	24508	34506	34506	44506	44508
Fan motors	N°x Ø (mm)	1x450		2x450		3x450		4x450
Fan motors absorption (*)	A	2.36		4.72		7.08		9.44
	W	490		980		1470		1960
Defrosting heater power (**)	W	3960		6600		8700		9240

(*) Electrical power supply of the fan motors: 230/1/50 Hz

(**) only valid for the ED version. Electrical defrost arranged for 400/3/50Hz.

4.3.6 Inspections before start-up

Before starting the air-cooled evaporator, make sure that:

- ▶ the blockage screws are tightened;
- ▶ the electrical connections have been performed properly;
- ▶ there are no refrigerant leaks;
- ▶ the panels are tightened;
- ▶ the spaces for maintenance are sufficient.

4.4 Storage

In case it were necessary to store the PARTLY COMPLETED MACHINERY for a certain time before installing it, we recommend that you protect it adequately and store it in a suitable environment, one having the following characteristics:

- ▶ outer surfaces resistant to atmospheric agents;
- ▶ protected against access of unauthorized persons;
- ▶ and one having the following environmental conditions:
 - good ventilation;
 - room temperature ranging between -20 °C and +50 °C;
 - relative humidity of the compressed air ranging between 30% and 80%;
 - if possible, in a dry and dust-free atmosphere.



ATTENTION: *do not remove the packing that is possibly provided for certain components of the PARTLY COMPLETED MACHINERY or adopt appropriate precautions to protect the parts exposed.*

4.5 Dis-installation

In case it is necessary to dis-install the PARTLY COMPLETED MACHINERY, perform the installation sequence described in Paragraph 4.3 - Installation in its reverse order.



DANGER : *the Manufacturer rejects any responsibility for possible damages to things and/or persons stemming from improper interventions performed by unqualified, untrained, or unauthorized personnel.*

The following Individual Protection Devices are necessary to perform the task being examined:



5. Maintenance and Demolition

5.1 General maintenance details

To ensure maximum reliability of the PARTLY COMPLETED MACHINERY and to avoid conditions of danger, diligently adhere to the instructions and the cautions reported in the following pages.



DANGER : *for safety purposes, all the maintenance operations reported in this chapter must only be performed by qualified and specifically trained technicians.
The appointed technicians, moreover, must have all the tools and the IPD necessary to operate safely.*



ATTENTION: *to always guarantee the full efficiency and safety of the PARTLY COMPLETED MACHINERY to the operators, and to prevent problems tied to wear-out of the safety measures or to machine stoppages that may prove costly, it is necessary to implement an effective **pre-emptive maintenance**, planning interventions at set intervals, with the purpose of renewing or replacing the parts prone to normal wear-out and of checking the overall condition of the mechanical and electrical components that make up the PARTLY COMPLETED MACHINERY, thus providing the indications on any possible extraordinary operations that may prove necessary .*

Before performing any type of maintenance or cleaning intervention reported in this paragraph, it is necessary to disconnect the PARTLY COMPLETED MACHINERY from the electrical power supply.



DANGER : *the Manufacturer rejects any responsibility for possible damages to things and/or persons stemming from improper interventions performed by unqualified, untrained, inadequately equipped, or unauthorized personnel.*

5.2 Signs concerning Safety

To correctly perform the maintenance or cleaning interventions, it is essential to bear in mind the indications reported below.

- ▶ During the interventions, it is necessary to signal the intervention on the PARTLY COMPLETED MACHINERY with suitable signs (these signs must be positioned so as to prevent any type of undesired intervention on the PARTLY COMPLETED MACHINERY).
- ▶ During the interventions, **only authorized personnel** may access the work area.



ATTENTION: *the maintenance and cleaning interventions must only be performed by expert personnel that has read and understood all the indications reported in these assembly instructions.*



DANGER : *only disassemble the parts of the PARTLY COMPLETED MACHINERY that are actually necessary to perform the specific maintenance operation.*

➤ All the materials with an environmental impact which need to be eliminated following maintenance interventions must be disposed of in accordance with the norms in force.



ATTENTION: *to dispose of materials with a high environmental impact, if necessary, contact specialized waste collection centers.*

At any rate, to perform all the maintenance or cleaning interventions reported below near the PARTLY COMPLETED MACHINERY, the following Individual Protection Devices are needed:



5.3 Checking material availability

At least **60 days** in advance on the date established for the maintenance interventions, run a detailed examination of the necessary material:

1. check if this material is available in stock
2. if need be, request the missing details to the Technical Office of the Manufacturer at least **30 days** in advance.

5.4 Maintenance and cleaning



DANGER : *the Manufacturer rejects any responsibility for any possible damages to things and/or persons stemming from an improper or incomplete maintenance.*



DANGER : *before performing all the ordinary maintenance interventions foreseen, make sure that the electrical power supply to the PARTLY COMPLETED MACHINERY is cut-off; moreover, wait for the hot surfaces to cool down.*



ATTENTION: *in case components of the PARTLY COMPLETED MACHINERY are replaced, they must be replaced with ones identical to the original.*



ATTENTION: *any possible braze welding on the products with risk class PED ≥ 1 must be performed by qualified personnel.*

5.4.1 Interventions and their frequency

The most significant and important operations relative to ordinary maintenance may be thus summarized:

- Check, **every four months**, that all the terminals inside the shunt box are tightened.
- Visually check, **every four months**, the entire refrigerating circuit (inside too) to search for refrigerant leaks, which are also announced by traces of lubricating oil. Promptly intervene and examine in depth in case of doubt (if need be, contact the Technical Assistance of the Manufacturer).
- Periodically clean the evaporator to prevent the accumulation of harmful substances. We recommend the use of water and soap, avoiding solvents, aggressive, abrasive, or ammonia-based agents.

Upon completion of the maintenance, reposition all the protections that have been removed (guarding and grids; see *Chapter 8, Figure 14-15*).

5.5 Disassembly and demolition

To perform the disassembly and demolition operations, the following Individual Protection Devices are necessary:



5.5.1 Disassembly

In the case that it proves necessary to disassemble the PARTLY COMPLETED MACHINERY, perform the procedure indicated below.

1. Insulate the PARTLY COMPLETED MACHINERY from the electrical power supply.

2. Referring to Paragraph 4.5 – Dis-installation in Chapter 4 - Transport and Installation, proceed to dis-install the PARTLY COMPLETED MACHINERY; moreover, contact the Technical Offices of the Manufacturer to obtain the necessary assistance during this intervention.
3. To proceed to handle the PARTLY COMPLETED MACHINERY, operate in accordance with the instructions reported in Paragraph 4.2 - Transport and Handling in Chapter 4 - Transport and Installation.
4. Appropriately arrange the components based on whether they must be transported to another premise (refer to Paragraph 4.2 - Transport and Handling in Chapter 4 - Transport and Installation), stored (refer to Paragraph 4.4 - Storage in Chapter 4 - Transport and Installation) or be demolished (Paragraph 5.4.2 – Demolition and Disposal).



DANGER : *the Manufacturer rejects any responsibility for possible damages to things and/or persons stemming from improper interventions performed by unqualified, untrained, inadequately equipped, or unauthorized personnel.*

5.5.2 Demolition and disposal

When the PARTLY COMPLETED MACHINERY has ended its life-cycle, before proceeding to its final dismantling, it is necessary to perform a series of operations aimed at minimizing the environmental impact tied to the disposal of components of the PARTLY COMPLETED MACHINERY, as required by the norms in force on waste disposal.

These operations are:

1. Separate and stock the parts with environmental impact, in other words:
 - a. separate the various parts that could be the cause of pollution;
 - b. perform a selection of the materials in order to favor their recycling, reserving them for separate disposal (more specifically, select the elements in plastic or rubber).
2. The gas contained inside the system **must not** be disposed of in the environment. We recommend that you dispose of the evaporator in specialized waste collection centers and not as standard iron junk, following the normative provisions in force.
3. Dispose of the casings, in other words, once you have finished removing and stocking the pollutant elements, contact specialized centers for the disposal of casings.

6. Optional features

It is possible to have the following optional features installed on the PARTLY COMPLETED MACHINERY upon request by the customer.

UNIT VARNISHING

A varnished unit protects it against corrosive agents that may be present in the cell (e.g. code RCMR__-VT: grey epoxy powder varnish). Other types of varnish must be specifically requested.

HEATER FOR THE DRAIN PIPE

It must be inserted inside the condensed water drain pipe, so that the water that has formed during the defrost does not freeze inside the drain. It is used for applications on low-temperature cells and is manufactured to be powered with 220V. In case of a different power supply, contact our Technical Office.

7. Search for Faults

Problem	Possible cause	Solution
Evaporator frozen	Defrosting phase too short	Increase the defrosting time
	Interval between two defrosts too long	Increase the defrosting cycles. Check for any possible squashed pipes
	Dripping time insufficient	Check the set dripping time
	Air infiltration through the door, door opened too often	Reduce door opening frequency and eliminate any possible fissures
	Electrical heaters burnt out	Replace the faulty heaters
Evaporator frozen only near the thermostatic valve	Inflow of refrigerant to the evaporator is reduced	Check sizing of thermostatic valve
	Hole of thermostatic valve too small	Increase hole diameter
	Excessive overheating	Check temperatures and act on valve
Evaporator damaged	Fins deformed	Straighten the fins with a comb
Fans blocked	Fan motor failure	Replace the fan motor
	Line voltage lower than tolerance limits	Check value of voltage with voltmeter

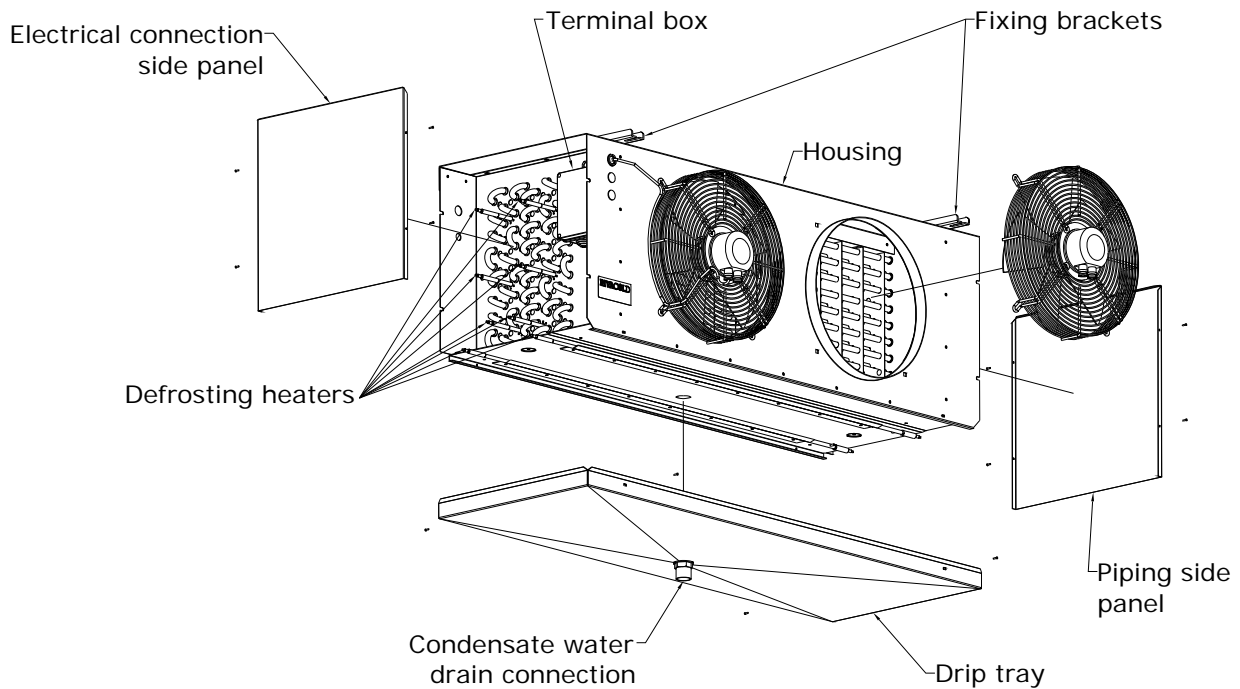
8. Drawings and technical characteristics

The diagram for the removal of the panels and the drawings with the technical and constructional characteristics of the range of RCMR Ø350 and Ø450 air-cooled evaporators are depicted below.

8.1 Diagram for removal of panels and motors

The diagram for the removal of the panels and of the fan motors is depicted below (*Figure 14 and Figure 15*). Based on the model chosen, the number and shape of the panels may incur variations.

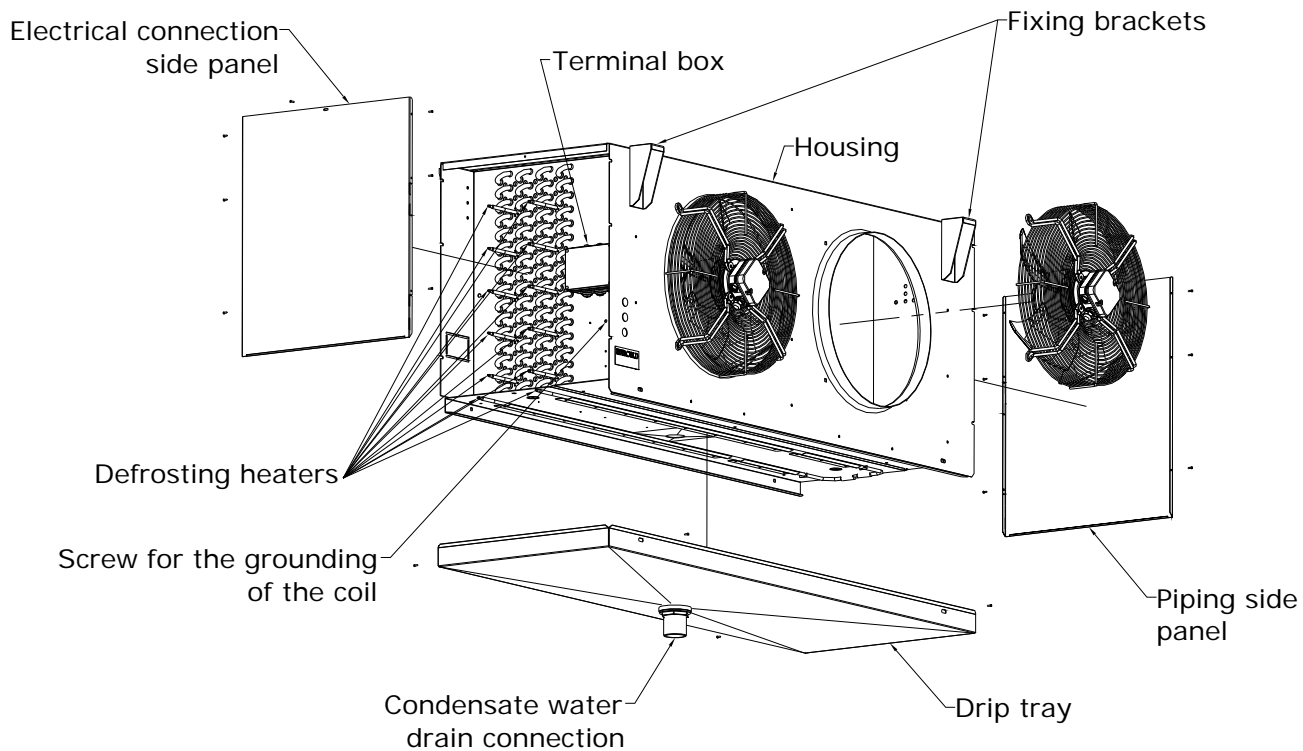
Figure 14 – Diagram for removal of panels RCMR Ø350.



ATTENTION:

the defrost heaters are only included in the ED version (version with electrical defrost)

Figure 15 – Diagram for removal of panels RCMR Ø450.



ATTENTION: *the defrost heaters are only included in the ED version (version with electrical defrost)*

Nom du Fabricant: Rivacold s.r.l.
 Adresse: Via Sicilia, 7
 Fraz. Montecchio 61022 VALLEFOGLIA (PU)
 Italie
 Téléphone: (+39) 0721 919911
 Fax: (+39) 0721 490015

Société RIVACOLD S.R.L. – Tous droits réservés

Ces instructions d'assemblage sont confiées aux utilisateurs des EVAPORATEURS A AIR CUBIQUES PLAFONNIERS RCMR l'instruction des techniciens en charge de l'installation et de la maintenance. Les instructions, les dessins, les plaques et au très dans le présent manuel sont de nature technique réservée et ne peuvent pas être reproduits et/ou divulgués, que ce soit totalement ou parti élément, sans l'autorisation écrite de la société RIVACOLD S.R.L.

Il est strictement interdit aux techniciens en charge de l'installation et de la maintenance de diffuser les informations contenues et d'utiliser le présent manuel à des fins différentes de celles strictement liées à la bonne conservation des EVAPORATEURS A AIR CUBIQUES PLAFONNIERS RCMR.

La société RIVACOLD S.R.L. Ne peut être tenue responsable ni ne peut être poursuivie pour des dommages provoqués par une mauvaise utilisation de la documentation. Afin d'éviter toute mauvaise manœuvre qui pourrait entraîner des risques pour les personnes il est important de lire et de comprendre toute la documentation qui accompagne les EVAPORATEURS A AIR CUBIQUES PLAFONNIERS RCMR.

SOMMAIRE

1 Informations générales	Pag 48
1.1 Généralités	Pag 48
1.2 Conventions et Définitions	Pag 48
1.3 Garantie	Pag 49
1.4 Assistance	Pag 50
2 Description de la quasi-machine	Pag 50
3 Sécurité et Données Techniques	Pag 51
3.1 Généralités sur la Sécurité	Pag 51
3.2 Dispositifs et Solutions pour la protection	Pag 51
3.3 Mises en garde concernant les Risques résiduels	Pag 51
3.4 Panneaux Concernant la Sécurité	Pag 53
3.5 Utilisation correcte et incorrecte de la quasi-machine	Pag 54
3.6 Mises en garde et Normes de Comportement générales	Pag 54
3.7 Données et caractéristiques techniques de la quasi-machine	Pag 55
3.8 Données techniques	Pag 55
4 Transport et installation	Pag 56
4.1 Généralités	Pag 56
4.2 Transport et déplacement	Pag 56
4.3 Installation	Pag 57
4.4 Stockage	Pag 64
4.5 Désinstallation	Pag 64
5 Entretien et Démolition	Pag 65
5.1 Généralités d'entretien	Pag 65
5.2 Indications sur la Sécurité	Pag 65
5.3 Vérification de la disponibilité du matériel	Pag 65
5.4 Entretien et nettoyage	Pag 66
5.5 Désassemblage et démolition	Pag 66
6 Options	Pag 67
7 Recherche Pannes	Pag 67
8 Dissions et caractéristiques techniques	Pag 68
8.1 Schéma extraction panneaux et moteurs	Pag 68
Caractéristiques techniques et constructives RCMRØ350	Pag 93
Caractéristiques techniques et constructives RCMRØ450	Pag 95

1. Informations générales

1.1 Généralités

Les présentes instructions pour l'assemblage font partie intégrante des EVAPORATEURS A AIR CUBIQUES PLAFONNIERS RCMR (identifiés, dans le Présent Document, par le terme QUASI-MACHINE) réalisés par la société RIVACOLD S.R.L.; pour cette raison, elles devront faire partie du fascicule technique de la machine finale à laquelle la présente QUASI-MACHINE sera intégrée.

Ces instructions ont été rédigées dans le but de fournir aux techniciens en charge de l'installation et de la maintenance de la QUASI-MACHINE les informations et les instructions essentielles pour travailler correctement et dans des conditions de sécurité.



ATTENTION:

la consultation des présentes instructions devant être facile et immédiate, les présentes instructions doivent être placées dans un lieu connu et accessible.



NOTE:

L'Acheteur peut demander une copie du présent document (par exemple en cas de détérioration du document original) par demande écrite au Bureau Technique du Fabricant (voir à ce propos le Paragraphe 1.4.1 – Demande d'Interventions d'Assistance du Présent Chapitre), en s'engageant, dans tous les cas, à restituer la copie détériorée.

1.2 Conventions et Définitions

1.2.1 Généralités

Les instructions d'assemblage de la QUASI-MACHINE ont été réparties en plusieurs chapitres, qui permettent, pour chaque phase de la vie de la QUASI-MACHINE (transport, installation, maintenance et élimination), de faciliter le repérage des informations nécessaires à l'utilisateur de la QUASI-MACHINE.

Toute la documentation relative à la QUASI-MACHINE a été réalisée en développant les thèmes indiqués par la Directive Machine (2006/42/CE), par la directive DESP (97/23/CE) et par les Normes de sécurité en vigueur.

La configuration de certains organes ou des dispositifs décrits ou représentés dans les documents peuvent être différents de celle dont est dotée la QUASI-MACHINE dans l'aménagement réalisé en fonction des exigences spécifiques ou des normes de sécurité; dans ce cas, certaines descriptions, références ou procédures conseillées peuvent avoir un caractère général tout en conservant leur efficacité. Les dessin cotés et les photographies sont fournis à titre d'exemple comme référence pour faciliter la compréhension du texte.

1.2.2 Conventions terminologiques

QUASI-MACHINE: c'est le terme utilisé dans les présentes instructions d'assemblage pour indiquer les EVAPORATEURS A AIR CUBIQUES PLAFONNIERS RCMR.

EPI: c'est l'acronyme indiquant le/les Équipement/s de Protection Individuelle.

1.2.3 Définitions

ZONE DANGEREUSE

Toute zone à proximité de la QUASI-MACHINE où la présence d'une personne exposée constitue un risque pour la sécurité et la santé de cette personne.

UTILISATEUR

Toute PERSONNE (entrepreneur/entreprise) qui utilise de façon adéquate la machine sur laquelle la QUASI-MACHINE est installée ou qui confie l'utilisation ou les opérations en relation à l'utilisation à des personnes préparées.

PERSONNE EXPOSEE

Toute personne que se trouve entièrement ou partiellement dans une zone dangereuse ou à proximité d'une telle zone.

AGENTE DE MAINTENANCE MECANIQUE

TECHNICIEN QUALIFIE pouvant intervenir sur n'importe quel organe mécanique pour effectuer des réglages, des réparations et des interventions de maintenance nécessaires.

L'agent de maintenance mécanique n'est d'ordinaire pas habilité à effectuer des interventions sur des installations électriques en présence de tension.

AGENTE DE MAINTENANCE ELECTRIQUE

TECHNICIEN QUALIFIE responsable de toutes les interventions de nature électrique (réglage, maintenance et réparation) et qui, si nécessaire, intervient en présence de tension à l'intérieur des armoires électriques et des boîtes de dérivation.

AGENT EN CHARGE DU DEPLACEMENT

PERSONNEL QUALIFIE qui effectue les missions de déplacement de la QUASI-MACHINE ou bien des matériels utilisés si l'opération nécessite l'utilisation de dispositifs pour le levage.

TECHNICIEN DU FABRICANT

TECHNICIEN QUALIFIE mis à disposition par le Fabricant de la QUASI-MACHINE pour effectuer des opérations de nature complexe dans des situations particulières ou, dans tous les cas, après accord avec l'utilisateur.

1.2.4 Equipements personnels de Protection et Normes de Comportement

Les présentes instructions indiquent les moyens de protection que le personnel en charge est tenu d'utiliser pour chaque opération décrite ainsi que les normes de comportement permettant de préserver la sécurité des opérateurs.



NOTE: le Paragraphe 3.6 – Mises en garde et Normes de Comportement générales du Chapitre 3 – Sécurité et Données Techniques donne notamment une série de recommandations générales à respecter pour éviter tout risque pour les personnes et tout dommage de la *quasi-machine*.

1.2.5 Conventions typographiques

L'organisation graphique des présentes instructions d'assemblage permet une *reconnaissance facile des contenus*; dans cette optique, les instructions sont par exemple associées à des listes de la manière suivante:

- ▶ ce symbole identifie une liste à puces générale ou une liste à puces formée par des actions simples (l'ordre dans lequel les actions sont présentées n'est pas obligatoire mais conseillé);
- 1 de cette façon il est possible d'identifier une liste explicative numérotée d'une procédure complexe (l'ordre dans lequel les actions sont présentées est obligatoire pour effectuer correctement et en toute sécurité l'intervention en question).

Le *texte en italique* est notamment utilisé pour:

- ▶ les références croisées; les références croisées utilisées dans ce manuel sont exprimées sous la forme suivante: "Paragraphe/Figure/Tableau" avec le numéro et, généralement, la spécification "du Chapitre" avec le numéro et le nom correspondant (s'il n'est pas spécifié, cela signifie que le paragraphe, le tableau ou la figure appartiennent au Chapitre en cours);
- ▶ les termes techniques et spécialisés, la première fois qu'ils apparaissent dans le texte;
- ▶ les termes dans une langue étrangère d'utilisation commune (eux aussi, d'ordinaire, uniquement la première fois qu'ils apparaissent dans le texte).

Le **texte en gras** est utilisé pour mettre en relief des mots, des phrases ou des parties de procédure.

De plus, pour garantir une connaissance plus approfondie de la QUASI-MACHINE, le texte des présentes instructions d'assemblage sont accompagnées d'indications qui les complètent, avec des informations supplémentaires, des mises en gardes indispensables ou des dangers particulièrement significatifs à prendre en compte; à ce propos, la notation suivante est utilisée:



NOTE: indique les notes, les mises en gardes, les suggestions et autres points nécessitant une attention de la part du lecteur, ou bien complète l'explication par des informations supplémentaires.



ATTENTION: indique des situations ou des opérations dans lesquelles la possibilité de provoquer des dommages à la quasi-machine, aux appareils reliés à elle, ou encore à l'environnement subsiste.



DANGER: indique des situations ou des opérations devant **obligatoirement être effectuées** ou encore les **informations auxquelles il faut prêter attention pour éviter tout dommage à la personne**.

SYMBOLES GRAPHIQUES ADOPTÉS POUR INDICER LA NECESSITE DES EQUIPEMENTS DE PROTECTION INDIVIDUELLE

Ce paragraphe indique les symboles graphiques utilisés dans les présentes instructions pour indiquer la nécessité de porter certains EPI.



Indique la nécessité d'utiliser des protections pour la tête adaptées à l'opération décrite à effectuer.



Indique la nécessité d'utiliser des gants de protection adaptés à l'opération décrite à effectuer (éventuellement diélectriques pour la réalisation d'interventions sur l'installation électrique).



Indique la nécessité d'utiliser des tenues de protection adaptées à l'opération décrite à effectuer.



Indique la nécessité d'utiliser des chaussures de sécurité adaptées à l'opération décrite à effectuer.

1.3 Garantie

1.3.1 Conditions générales

Le Fabricant, la société RIVACOLD S.R.L., garantie la QUASI-MACHINE et les équipements produits par le même Fabricant exempts de vices matériels et de fabrication pendant une période concordée au moment du contrat de vente de la QUASI-MACHINE.

1.3.2 Parties exclues de la Garantie

Les pièces sujettes à usure et tous les ustensiles et matériaux de consommation éventuellement fournis par le Fabricant avec la QUASI-MACHINE sont exclus de la garantie.

1.3.3 Opérations entraînant la Déchéance de la Garantie

Chaque tentative de démontage, de modification ou d'altération d'un élément de la QUASI-MACHINE de la part de l'utilisateur ou d'un personnel non autorisé entraîne la déchéance de la garantie et le Fabricant décline toute responsabilité quant aux éventuels dommages à des personnes ou à des objets dérivant d'une telle tentative.

Le Fabricant décline de plus toute responsabilité et considère qu'il y a déchéance de la garantie concernant la QUASI-MACHINE dans les cas suivants:

- ▶ utilisations non prévues de la QUASI-MACHINE (voir à ce propos le *Paragraphe 3.5 – Utilisation correcte et incorrecte de la quasi-machine du Chapitre 3 – Sécurité et Données Techniques*);
- ▶ utilisation contraire aux exigences des normes en vigueur dans le pays d'utilisation;
- ▶ installation de la QUASI-MACHINE dans des conditions différentes de celles spécifiées dans le *Chapitre 4 – Transport et Installation*;
- ▶ installation non conforme aux indications reportées dans le *Chapitre 4 – Transport et Installation*;
- ▶ non-respect total ou partiel des instructions reportées dans le présent manuel;
- ▶ absence de maintenance ou maintenance incorrecte;
- ▶ utilisation de pièces de rechange non originales ou non spécifiées par le Fabricant.

1.4 Assistance

Concernant l'exploitation maximum des prestations fournies par la QUASI-MACHINE et les opérations de maintenance extraordinaires, ce manuel ne remplace pas l'expérience d'installateurs, d'utilisateurs et d'agents de maintenance formés et qualifiés.

En l'espèce, le Service d'Assistance Technique de la société RIVACOLD S.R.L. fournit:

- ▶ un support téléphonique concernant les caractéristiques et les interventions les plus simples pouvant être effectuées sur la QUASI-MACHINE;
- ▶ l'envoi de documentation;



ATTENTION:

en cas de doutes sur la bonne interprétation des instructions reportées dans les présentes instructions d'assemblage, s'adresser au Service d'Assistance Technique (indiqué ci-dessous) pour obtenir les informations NECESSAIRES.

1.4.1 Demande d'Interventions d'Assistance

Pour contacter le Service Technique, s'adresser à:

UFFICIO TECNICO DELLA DITTA RIVACOLD S.R.L.
Via Sicilia, 7
Fraz. Montecchio 61022 VALLEFOGLIA (PU)
ITALIE
Téléphone:(+39) 0721 919911
Fax: (+39) 0721 490015

Pour les demandes d'interventions d'assistance, indiquer le nom, le modèle et le numéro de série de la QUASI-MACHINE

2. Description de la quasi-machine

La QUASI-MACHINE, objet du présent document est un évaporateur conçu et réalisé pour être incorporé dans un circuit frigorifique réalisé par le client.

La QUASI-MACCHINA est disponible en différentes versions selon le diamètre des motoventilateurs, de manière plus spécifique, les modèles proposés avec motoventilateur ont un diamètre égal à 350 et 450 mm. Toutes les versions sont disponibles avec ou sans résistance de dégivrage (modèles ED).

Indépendamment de la configuration, la QUASI-MACHINE est dans tous les cas fournie sans logique de commande ou de puissance en raison du fait qu'elle doit être insérée dans le circuit frigorifique réalisé par le client. C'est pour cette raison qu'elle représente une quasi-machine, comme définie par la Directive Machine 2006/42/CE, car elle ne peut pas effectuer d'application bien déterminée (sans être insérée dans un circuit frigorifique et sans logique de commande ou de puissance, elle ne peut pas effectuer la fonction pour laquelle elle est réalisée). Elle peut circuler librement sur le marché du fait qu'elle est accompagnée de la déclaration d'incorporation du fabricant et des instructions d'assemblage qui en permettent la simple intégration sur la machine finale (qui devra ensuite être marquée CE, aux termes des directives qui lui sont applicables, de la part du sujet intégrateur).



3. Sécurité et Données Techniques

3.1 Généralités sur la Sécurité

3.1.1 Critères de Conception

Pour la conception de la QUASI-MACHINE, des principes et des concepts introduits par les paragraphes concernant les normes harmonisées indiquées dans la *tableau 1* ont été adoptés.

Tableau 1 – Principales normes harmonisées utilisées dans la conception de la QUASI-MACHINE.

NORME	TITRE
UNI EN ISO 12100: 2010	Sécurité de la machine - Principes généraux de conception – Évaluation du risque et réduction du risque
UNI EN ISO 13857: 2008	Sécurité de la machine – Distances de sécurité empêchant les membres supérieures et inférieurs d'atteindre les zones dangereuses
UNI EN 953: 2009	Sécurité de la machine – Exigences générales pour la conception et la construction des protecteurs (fixes, mobiles)
UNI EN 378-1: 2011	Systèmes de réfrigération et pompes à chaleur – Exigences de sécurité et d'environnement – Partie 1: exigences de base, définitions, classification et critères de choix
UNI EN 378-2: 2009	Systèmes de réfrigération et pompes à chaleur – Exigences de sécurité et d'environnement – Partie 2: conception, construction, essais, marquage, et documentation

Le respect des paragraphes concernant les normes harmonisées susmentionnée sa permis d'éliminer ou de réduire les risques de la meilleure façon possible, aussi bien durant le fonctionnement normal, que durant les opérations de maintenance.

Les composants utilisés sont été choisis avec soin parmi les composants disponibles sur le marché et les matériaux constituant la QUASI-MACHINE sont sans risques pour la santé et pour l'intégrité des personnes. Toutes les parties fournies par des tiers sont marquées CE (si prévu) et conformes aux directives de référence. Toutes les pièces ont été strictement contrôlées conformément aux standards de qualité prescrits par les normes en vigueur.

Pour la QUASI-MACHINE, des mesures de mises en garde et de protection nécessaires par rapport aux risques résiduels ont de plus été adoptés (voir à ce propos le *Paragraphe 3.3 – Mises en garde concernant les Risques Résiduels*).

3.2 Dispositifs et Solutions pour la Protection

Pour la QUASI-MACHINE les dispositifs et les solutions de construction décrites ci-dessous on tété adoptées.

- Protecteurs fixes en tôle et grille de protection au niveau des organes mobiles.
- Panneaux de sécurité au niveau des protecteurs fixes.

3.3 Mises en garde concernant les Risques résiduels

Pour éviter toute condition de danger pour les personnes ou de dommages pour la QUASI-MACHINE causés par les risques résiduels, c'est à dire les risques qui subsistent malgré toutes les dispositions adoptées, ou encore par les risques potentiels non évidents, le Fabricant recommande aux agents de maintenance et à tout le personnel en charge de la QUASI-MACHINE de suivre scrupuleusement les mises en garde indiquées dans les pages suivantes.



ATTENTION:

toujours respecter les panneaux et les indications des plaques appliquées sur la QUASI-MACHINE et opérer uniquement selon les instructions fournies dans le présent manuel (comme celles reportées, par exemple, dans le Paragraphe 3.6 – Mises en garde et Normes de Comportement générales).

3.3.1 Levage et Transport

3.3.1.1 Risques résiduels présents au cours des Phases de Levage et de Transport

Les phases de levage et de transport présentent des risques liés:

- aux opérations sur la QUASI-MACHINE de la part d'un personnel non qualifié, non formé, non informé ou inconvenablement équipé.
- au mauvais choix ou à la mauvaise utilisation des moyens de transport et de déplacement (par exemple, palan, monte-charge) de la QUASI-MACHINE;
- à l'écrasement des opérateurs en charge du déplacement;
- à la perte de stabilité de la charge durant les opérations en question;
- à la projection de parties mobiles de la QUASI-MACHINE non amovibles ou ne pouvant pas être fixées de façon appropriée;
- au choc de parties ou de composants de la QUASI-MACHINE avec des personnes ou des objets à cause de déplacements inattendus de la QUASI-MACHINE ou de comportements inappropriés de la part des agents en charge des opérations;
- au choc ou à la chute de composants de la QUASI-MACHINE, entraînant des dommages à la QUASI-MACHINE même et à ses protections;
- aux mauvaises positions ou aux efforts excessifs pour les opérateurs en charge du transport et du déplacement des composants de la QUASI-MACHINE.

3.3.1.2 Équipements de Protection Individuelle nécessaires



3.3.1.3 Mesures à suivre au cours des Phases de Levage et de Transport

Au cours des phases de levage et de transport il est nécessaire de suivre les mesures exposées dans le présent paragraphe.

- Pour ces opérations ne désigner que du personnel spécialisé et formé sur les procédures de déplacement des machines et capable de choisir et d'utiliser en toute sécurité les moyens de levage et de transport les plus adaptés selon les circonstances (par exemple, palan, monte-charge).
- Contrôler et faire éventuellement en sorte que toutes les parties pouvant être en mouvement soient correctement fixées (ou bien, si prévu, retirées et remontées une fois l'opération terminée).
- Ne lever sous aucun prétexte les différentes parties de la QUASI-MACHINE en les prenant par des éléments non structurelles (par exemple, câbles ou gaines).
- Vérifier qu'il n'y ait personne à proximité de la zone où se déroulent les opérations de levage, de déplacement, de déchargement et toujours maintenir une distance de sécurité.
- Toujours avertir du début des manœuvres.
- Ne pas passer en dessous des charges suspendues.
- Ne pas se faire transporter avec les charges.

3.3.2 Installation et Raccord

3.3.2.1 Risques résiduels présents au cours des Phases d'Installation et de Raccord

Les phases d'installation et de raccord présentent des risques liés:

- aux opérations sur la QUASI-MACHINE de la part d'un personnel non qualifié, non formé, non informé ou mal équipé.
- au contact avec des éléments sous tension;
- au choc ou à l'écrasement par des composants de la QUASI-MACHINE déplacés;
- au trébuchement ou à la chute au niveau des branchements de l'alimentation électrique;
- à l'endommagement de la QUASI-MACHINE durant les phases d'installation et de raccord.

3.3.2.2 Équipements de protection Individuelle nécessaires



3.3.2.3 Panneaux de signalisation présents

La QUASI-MACHINE est dotée de panneaux de danger et d'interdiction; voir à ce propos le *Paragraphe 3.4 –Panneaux Concernant la Sécurité*.

3.3.2.4 Mesures à suivre au cours des Phases d'Installation et de Raccord

Durant les phases d'installation et de raccord, il est nécessaire de suivre les mesures exposées dans le présent paragraphe.

- Suivre les indications relatives à la sécurité reportées dans le *Paragraphe 3.3.1 – Levage et Transport durant les opérations de déplacement nécessaire de la QUASI-MACHINE*.
- Utiliser les appareils auxiliaires et, dans tous les cas, toute autre machine ou tout autre équipement (électrique ou pneumatique), uniquement après avoir compris les indications reportées dans les différents Manuels d'Utilisation et de Maintenance ou bien après avoir suivi une formation spécifique formalisée.
- Protéger les raccords aux sources d'énergie à l'aide de gaines rigides ou de caniveaux passe-câbles appropriés.
- Effectuer les interventions requises en utilisant les instruments de travail aux normes (échelles, ustensiles divers) et en prêtant la plus grande attention aux éléments qui pourraient amener à trébucher ou bien causer des coupures et des contusions.

3.3.3 Maintenance et Démolition

3.3.3.1 Risques résiduels présents au cours des Phases de Maintenance et de Démolition

Les phases de maintenance et de démolition présentent des risques liés:

- aux opérations sur la QUASI-MACHINE effectuées par un personnel non qualifié, non formé, non informé ou mal équipé.
- au choc et écrasement par des composants de la QUASI-MACHINE déplacés;
- au contact avec des éléments chauds de la QUASI-MACHINE ou des appareils reliés;
- au contact avec le fluide frigorigène.

3.3.3.2 Équipements de Protection Individuelle nécessaires



3.3.3.3 Panneaux de signalisation présents

La quasi-machine est dotée de panneaux de danger et d'interdiction; voir à ce propos le *Paragraphe 3. 4 –Panneaux Concernant la Sécurité*.

3.3.3.4 Mesures à suivre au cours des Phases de Maintenance et de Démolition






Durant les phases de maintenance et de démolition, il est nécessaire de suivre les mesures exposées dans le présent paragraphe.

- Effectuer les interventions requises en utilisant les instruments de travail aux normes (échelles, ustensiles divers) et en portant toujours les EPI nécessaires.
- Les interventions de maintenance et de démolition doivent être effectuées par un personnel qualifié et convenablement formé.
- Contrôler que les alimentations ont été convenablement coupées et que personne ne peut les réactiver avant la conclusion des interventions nécessaires (nécessité d'intervenir sur le sectionneur général, fourni en option, de tous les motoventilateurs; sinon, couper toute l'unité sur la ligne fournie par le client); contrôler, de plus, que les éventuelles énergies résiduelles ont été déchargées avant d'effectuer les interventions.
- Opérer, tant que possible, sur la QUASI-MACHINE et sur les tuyaux uniquement après les avoir vidés et, avant de procéder au redémarrage, effectuer un nettoyage rigoureux du système.
- Obtenir les permis de travail nécessaires et vérifier que toutes les procédures de préparation de la QUASI-MACHINE pour les opérations de maintenance ont été effectuées correctement.
- N'utiliser sous aucun prétexte de l'essence, des solvants ou des fluides inflammables pour le nettoyage des pièces, mais utiliser des détergents commerciaux et homologués non inflammables et non toxiques.
- Ne pas effectuer de modifications, de transformations ou d'applications à la QUASI-MACHINE qui pourraient compromettre la sécurité, sans avoir obtenu au préalable l'autorisation écrite de la part du Fabricant.

3.4 Panneaux Concernant la Sécurité

La QUASI-MACHINE comporte des plaques de signalisation indiquées dans le *Tableau 2*.

Tableau 2 – Description des plaques de signalisation présentes sur la QUASI-MACHINE.

	PLAQUE	DESCRIPTION
A		Indique l'interdiction de retirer les dispositifs et les protections de sécurité installés; elle est typiquement accompagnée d'une indication: NE PAS RETIRER LES DISPOSITIFS DE PROTECTION.
B		Indique l'interdiction d'effectuer toute intervention (y compris la lubrification et le nettoyage) au niveau des organes en mouvement; elle est typiquement accompagnée d'une indication: NE PAS REPARER NI REGLER EN COURS DE MOUVEMENT.
C		Signale le danger, pour la présence d'organes mobiles au niveau de la zone de la machine où le panneau est placé.
D		Signale le danger, pour la présence de surfaces chaudes au niveau de la zone de la machine où le panneau est placé.
E		Signale le danger, pour la présence d'éléments sous tension au niveau de la zone de la machine où le panneau est placé.

F

F		Signale l'obligation de lire le manuel / les instructions d'assemblage
G	 <p style="text-align: center;">COD. 99000044</p>	Attention aux parties coupantes et au nettoyage de l'évaporateur

3.5 Utilisation correcte et incorrecte de la quasi-machine

La QUASI-MACHINE est conçue et construite pour être insérée dans un circuit frigorifique utilisable dans les secteurs de la réfrigération industrielle et commerciale et dans des bâtiments.

Chaque modèle de QUASI-MACHINE est apte à utiliser le gaz réfrigérant spécifiquement prévu et indiqué sur la plaque de cette dernière. La QUASI-MACHINE a été conçue et construite pour fonctionner dans des lieux où **sans atmosphère potentiellement explosive**.

Par précaution, il est de bonne norme de disposer des extincteurs à poudre à proximité de la QUASI-MACHINE. Pour prévenir les incendies il est nécessaire de maintenir la QUASI-MACHINE propre, sans morceaux de plastique, sans huile, solvant, papier ni chiffons. L'utilisation de la QUASI-MACHINE pour des opérations différentes ou l'utilisation d'un gaz réfrigérant différent de celui indiqué sur la plaque pourrait causer des dommages à la personne ou à la QUASI-MACHINE et sont donc considérés comme **utilisation incorrecte** pour lesquels le Fabricant ne se considère pas responsable.



ATTENTION: en cas de destination d'utilisation différente il est indispensable de consulter au préalable le Bureau Technique du Fabricant.

3.6 Mises en garde et Normes de Comportement générales

Pour éviter toute condition de risque pour les personnes ou de dommages pour la QUASI-MACHINE, il est recommandé de suivre scrupuleusement les mises en garde et les normes de comportement générales reportées ici.



DANGER: le Fabricant décline toute responsabilité quant aux éventuels dommages à des objets et/ou à des personnes dérivant d'interventions incorrectes effectuées par un personnel non qualifié, non formé ou non autorisé.

Les opérateurs chargés de la gestion de la QUASI-MACHINE doivent être convenablement instruits pour utiliser au mieux et sans risque et doivent opérer dans un environnement confortable pouvant garantir les meilleures conditions de sécurité et d'hygiène possibles.



DANGER: empêcher que la QUASI-MACHINE ne soit utilisée par un personnel non autorisé ou bien par un personnel non formé sans surveillance: en effet, avant de commencer le travail, chacun des opérateurs doit parfaitement connaître les caractéristiques de la QUASI-MACHINE; il doit, de plus, avoir lu **INTEGRALEMENT** les présentes instructions.

- Avant d'utiliser la QUASI-MACHINE vérifier que toutes les conditions dangereuses pour la sécurité ont été éliminées de façon appropriée et qu'aucun opérateur n'est présent dans les zones dangereuses à proximité de la QUASI-MACHINE.
- Avant d'utiliser la QUASI-MACHINE, vérifier que tous les protecteurs et autres protections sont bien en place et que tous les dispositifs de sécurité sont présents et en état de marche.
- Après avoir retiré l'emballage vérifier que toutes les parties de la machine sont intactes, sinon s'adresser au revendeur.
- Lire attentivement les étiquettes sur la QUASI-MACHINE, ne les couvrir sous aucun prétexte et les remplacer immédiatement en cas de détérioration.
- Ne pas poser de récipients contenant du liquide sur la QUASI-MACHINE.
- Consulter les présentes instructions concernant les prescriptions de sécurité en vigueur et les EPI spécifiques à adopter pour la sécurité personnelle; le personnel en charge de la QUASI-MACHINE doit dans tous les cas porter notamment une tenue adéquate, en évitant ou en prêtant l'attention nécessaire:
 - aux vêtements amples,
 - aux manches larges,
 - aux cravates ou aux écharpes,
 - aux colliers, bracelets et aux bagues.
- Le personnel en charge de la maintenance de la QUASI-MACHINE doit connaître toutes les procédures reportées dans le *Chapitre 5 – Maintenance et Démolition* et avoir une préparation technique adéquate pour interpréter correctement les instructions et les schémas annexés aux présentes instructions et pour intervenir sur la QUASI-MACHINE.
- La zone où se déroulent les opérations de maintenance doit être toujours propre, sèche et avec l'équipement approprié toujours disponible et en état de marche.

- Dans le cas où il serait nécessaire d'effectuer des interventions à proximité de composants électriques opérer avec les mains bien sèches et utiliser des gants diélectriques (opérer sur les composants électriques avec les mains mouillées peut amener à un danger quasi certain de choc électrique).

**DANGER:**

il est nécessaire de faire en sorte qu'avant de commencer une intervention sur la QUASI-MACHINE ou en relation avec ses composants ou appareils accessoires, l'alimentation soit coupée; si cela s'avérait impossible il serait nécessaire de prévoir les mesures qui permettent, dans tous les cas, de travailler en toute sécurité avec la QUASI-MACHINE.

**DANGER:**

la modification ou le remplacement non autorisé d'un ou plusieurs éléments de la QUASI-MACHINE et l'utilisation d'accessoires, d'ustensiles, de matériaux de consommation différents de ceux indiqués par le Fabricant peuvent entraîner des risques d'accidents.

**ATTENTION:**

*tous les matériaux ayant un impact sur l'environnement et qu'il est nécessaire d'éliminer à la suite d'interventions sur la QUASI-MACHINE ou de traitements avec cette dernière doivent être éliminés selon les normes en vigueur.
Si nécessaire, s'adresser à des structures spécialisées pour leur élimination.*

3.7 Données et caractéristiques techniques de la quasi-machine

3.7.1 Plaque d'identification

Pour l'identification de la QUASI-MACHINE, une plaque d'identification (pour exemple, dans la figure 1) a été fixée ; les données d'identification reportées sur cette plaque doivent être signalées aux bureaux du Fabricant à chaque demande d'intervention ou pour la commande de pièces de rechange. Dans le détail, les données suivantes sont reportées sur la plaque d'identification :

- code,
- n° motoventilateurs,
- n° tours (RPM),
- tension d'alimentation (Volt/Ph/Hz),
- absorption en ampère (A),
- absorption en Watt (W in),
- pression maximale de travail (PS),
- groupe liquide réfrigérant : Groupe 2
- température minimale/maximale d'exercice (TS),
- numéro matricule.
- catégorie de l'ensemble suivant la directive 97/23CE (PED).

Sur les modèles ED, les résistances de dégivrage sont présentes ; dans ce cas, la plaque présente également les informations suivantes :

- n° résistances,
- absorption en Watt (W defrost),
- tension d'alimentation (Volt/Ph/Hz).

IDENTIFICATION DE LA MATRICULE

- chiffre 1 et 2 = code d'identification de l'année de construction,
- chiffre 3 et 4 = semaine de l'année où la quasi-machine a été produite,
- chiffres 5, 6, 7 et 8 = numéro progressif.

Figure 2 – Plaque d'identification.



3.8 Données techniques

Tous les évaporateurs ventilés sont équipés de motoventilateurs axiaux non adaptés pour des pressions supplémentaires.

F

L'échangeur de chaleur est en cuivre-aluminium, donc pas adapté pour être employé dans des environnements agressifs. Le carénage est réalisé en aluminium. Les vis, les rondelles et les écrous sont en acier inoxydable. Les évaporateurs ventilés sont équipés de motoventilateurs axiaux avec alimentation 230/1/50-60Hz. Les principales caractéristiques de la quasi-machine sont disponibles dans le Chapitre 8 des présentes instructions.

4. Transport et installation

4.1 Généralités

L'installation de la QUASI-MACHINE est effectuée directement par un **personnel qualifié**.

Avant de procéder à l'incorporation de la QUASI-MACHINE sur la machine finale, il faut toutefois prévoir les alimentations et les outils nécessaires pour le fonctionnement correct du système, en suivant les indications reportées dans ce chapitre, et, si nécessaire, en consultant au préalable le Bureau Technique du Fabricant.



ATTENTION:

l'utilisateur, après avoir acheté l'équipement et avant l'utilisation, devient le responsable du composant sujet à la Directive 97/93/CE (PED) et doit faire effectuer les vérifications de loi en accord avec la législation nationale en vigueur (D.M. 329 du 1/12/2004 pour l'Italie). Par exemple, déclaration de mise en service, vérification périodique, etc.



DANGER :

le Fabricant décline toute responsabilité pour d'éventuels dommages aux choses et/ou personnes dérivant d'interventions incorrectes effectuées par un personnel non qualifié, non formé ou non autorisé.

4.1.1 Alimentations et Appareils

Les alimentations et les appareils nécessaires (au soin de l'Acheteur) au fonctionnement de la QUASI-MACHINE consistent exclusivement dans la fourniture d'énergie électrique.

Sauf indication différente, sont **au soin de l'Acheteur** :

- ▶ la prédisposition des moyens de transport nécessaires pour transporter la QUASI-MACHINE jusqu'au siège de montage ou d'installation ;
- ▶ la prédisposition des outils pour le montage et l'installation ;
- ▶ la prédisposition des moyens auxiliaires et du matériel de consommation (par exemple, détergents non inflammables et non corrosifs, matériel et instruments nécessaire pour le nettoyage de bâches de couverture).

4.2 Transport et déplacement

Les indications contenues dans ce paragraphe doivent être respectées durant les phases de transport et de déplacement de la QUASI-MACHINE, qui peuvent se vérifier durant la procédure d'installation de la QUASI-MACHINE sur la machine finale.



DANGER :

le Fabricant décline toute responsabilité pour d'éventuels dommages aux choses et/ou personnes dérivant d'interventions incorrectes effectuées par un personnel non qualifié, non formé ou non autorisé.

Pour effectuer la tâche en question, les Equipements de Protection Individuelle suivants sont nécessaires :



Durant le transport ou le déplacement de la QUASI-MACHINE, il faut suivre les précautions suivantes :

- ▶ Vérifier que l'équipement de levage soit adapté au poids et à la dimension de la QUASI-MACHINE.
- ▶ Ne pas heurter avec des équipements ou autre la structure ou les protections de la QUASI-MACHINE.

L'évaporateur ventilé est fourni fermé dans des boîtes en carton avec soutiens internes en bois

Le model RCMR345__/ED e RCMR445__/ED est livré dans des caisses en bois enveloppé dans du plastique.

4.2.1 Levage



DANGER :

les opérations de levage doivent être effectuées sous la supervision directe d'un technicien mécanique qualifié.

Le levage pour le déplacement et la mise en place successive de la QUASI-MACHINE peuvent être effectués avec n'importe quel moyen adapté qui garantisse un levage efficace et sûr.

Pour effectuer correctement les opérations de levage, suivre les précautions reportées ci-dessous.

- ▶ Ne jamais utiliser deux moyens de levage en même temps.
- ▶ Ne jamais stationner sous des charges suspendues.
- ▶ Si on utilise des câbles en acier, toujours appliquer l'œillet d'extrémité au crochet de levage.
- ▶ Si on utilise des câbles en acier, faire attention à ne pas créer de plis aigus, c'est-à-dire avec un rayon de courbure inférieur à celui des œilletons d'extrémité des câbles.
- ▶ Sur certains modèles, l'utilisation d'une barre de levage est conseillée pour garantir une distribution optimale des poids.
- ▶ Durant les phases de déplacement et d'installation, faire attention à ne pas endommager le carénage et les collecteurs d'entrée/sortie liquide.



ATTENTION: *durant toutes ces opérations, suivre les précautions nécessaires pour éviter des chocs et des renversements en déplaçant la QUASI-MACHINE de façon à ne pas perdre les conditions d'équilibre.*



DANGER : *s'assurer qu'il n'y ait pas de personnel non autorisé à proximité de la zone où ont lieu les opérations de lavage, de déplacement et de déchargement et toujours rester à distance de sécurité.*

4.3 Installation



DANGER : *le Fabricant décline toute responsabilité pour d'éventuels dommages aux choses et/ou personnes dérivant d'interventions incorrectes effectuées par un personnel non qualifié, non formé ou non autorisé.*

Pour effectuer la tâche en question, les Equipements de Protection Individuelle suivants sont nécessaires :



Avant de procéder à l'installation, il faut développer un projet de l'installation frigorifique où sont définis :

- ▶ tous les composants de l'installation frigorifique (par ex. unité condensatrice, évaporateur, soupape thermostatique, tableau électrique, dimensions des tuyauteries, éventuels composants de sécurité, etc.);
- ▶ emplacement de l'installation ;
- ▶ parcours des tuyauteries.

L'unité doit être installée exclusivement avec mise en place au plafond. Pour des applications autres, consulter le Bureau Technique du Fabricant.

Dans le Chapitre 8, il est possible de voir la distance minimale de sécurité conseillée du mur postérieur et des murs latéraux, cela pour permettre une bonne recirculation de l'air et pour effectuer les entretiens en conditions de sécurité.

S'assurer que la structure sur laquelle sera fixé l'évaporateur ventilé soit adaptée au poids.

Ne pas conditionner l'air des motoventilateurs pour ne pas augmenter les pertes de charge.



ATTENTION: *des conditions particulières de fonctionnement, comme chambres trop basses, stockages excessifs, obstacles au jet d'air, peuvent influencer les prestations déclarées..*

La batterie est brasée aux extrémités et elle est livrée avec charge d'azote. Sur ces modèles, il est possible de vérifier l'étanchéité du circuit par action de la valve schrader sur le collecteur de sortie



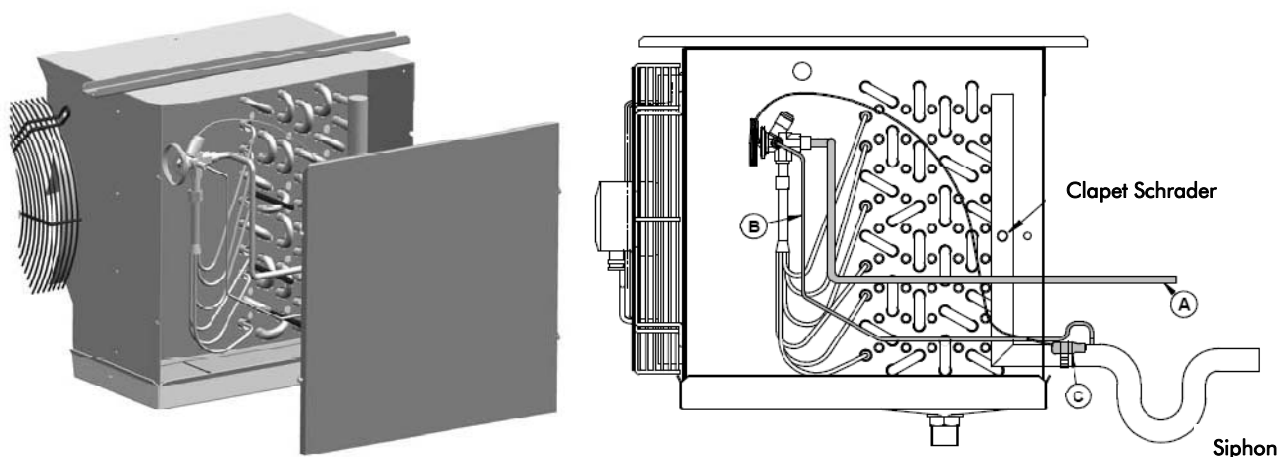
ATTENTION: *les éventuelles interventions de sou do-brasage dans les produits en catégorie de risque PED ≥ 1 , doivent être effectuées par un personnel qualifié.*

4.3.1 Montage soupape thermostatique (non fournie)

Procéder comme ce qui suit :

- ▶ Dimensionner convenablement la soupape thermostatique qui devra être installée avec équilibre externe. Desserrer les vis qui fixent le panneau collecteur (côté sortie tuyaux) et le dégager (voir Figure 2).

Figure 2 – Montage soupape thermostatique (RCMR Ø350).



F

- Relier la sortie de la soupape thermostatique au distributeur déjà fourni de connexion à brider (sauf pour les modèles RCMR 33506__/ED, RCMR 43506__/ED et RCMR_45__/ED).
- Prévoir le tuyau de l'équilibre externe qui devra être soudé sur la soupape thermostatique et près de l'extrémité du collecteur de l'évaporateur (Figure 2-B).
- Placer le bulbe de la soupape thermique immédiatement avant le tuyau de l'équilibre externe situé sur le collecteur d'aspiration. Le fixer dans la partie supérieure du tuyau d'aspiration avec des colliers métalliques (Figure 2-C).
- Souder sur l'entrée de la soupape thermostatique un tuyau convenablement plié auparavant (Figure 2-A). Le tuyau sortira de l'évaporateur par le trou prévu et sera relié ensuite à la tuyauterie de l'installation frigorifique.
- Refermer le couvercle et serrer les vis.

4.3.2 Mise en place au plafond

Une fois la soupape thermostatique branchée, fixé l'évaporateur au plafond de la chambre.

L'unité doit être installée uniquement en position horizontale, en utilisant les boutonnières de fixation prévues.

Laisser suffisamment d'espace derrière pour avoir une bonne recirculation de l'air latéralement pour permettre un remplacement facile de la soupape thermostatique et pour introduire ou remplacer les résistances électriques de dégivrage (si l'espace disponible n'est pas suffisant sur le côté résistances, prévoir une ouverture sur la paroi de la chambre, fermée avec un panneau mobile).

Evaluer les dimensions des versions du modèle RCMR comme indiquées dans les tableaux du Chapitre 8.

4.3.2.1 Mise en place au plafond RCMRØ350, RCMR145__/ED et RCMR245__/ED

Procéder comme ce qui suit :

- Ouvrir les rabats supérieurs de la boîte en carton, éliminer les plans de soutien internes et extraire la batterie en faisant attention à ne pas heurter le collecteur de sortie et les motoventilateurs (Figure 3-A). Pour faciliter le déplacement des modèles plus grands et plus lourds, il est conseillé de démonter la cuvette (Figure 3-B).
- Tourner l'évaporateur ventilé de 180° en évitant d'endommager le collecteur, les motoventilateurs et (si non démontée auparavant) la cuvette de vidange condensation (Figure 4).
- Soulever l'unité jusqu'au toit (en évaluant et en utilisant le moyen le plus adapté en fonction des caractéristiques du modèle RCMR choisi), vérifier les éléments de fixation et fixer l'unité (Figure 5-A). Sur les modèles plus lourds (et si démontée auparavant) replacer la cuvette (Figure 5-B).

Figure 3 – Mise en place au plafond RCMRØ350 RCMR145__/ED et RCMR245__/ED.

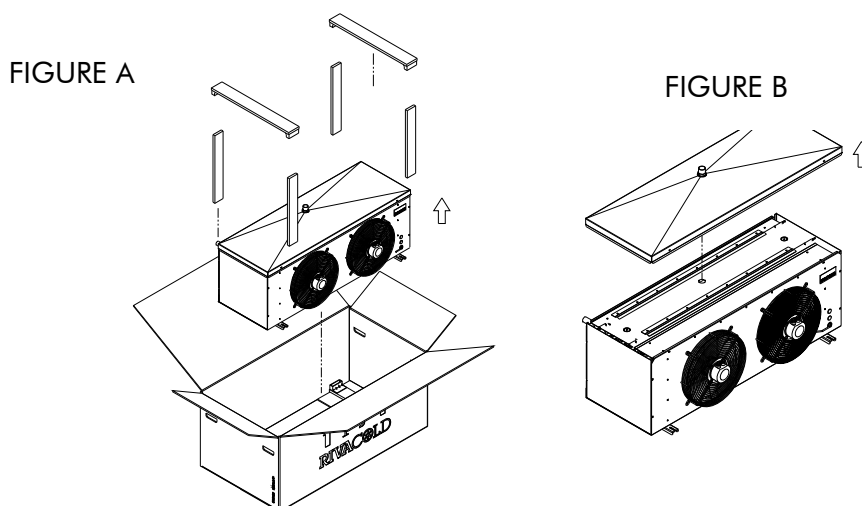


Figure 4 – Mise en place au plafond RCMRØ350 RCMR145__/ED et RCMR245__/ED.

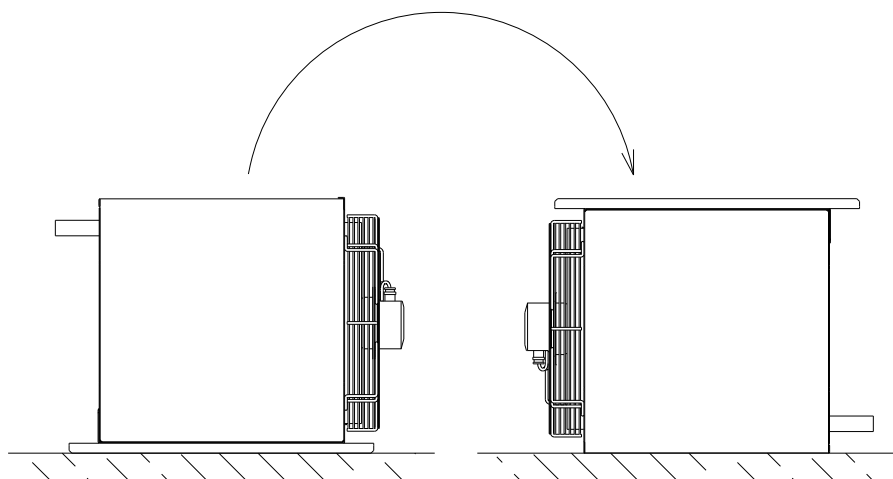
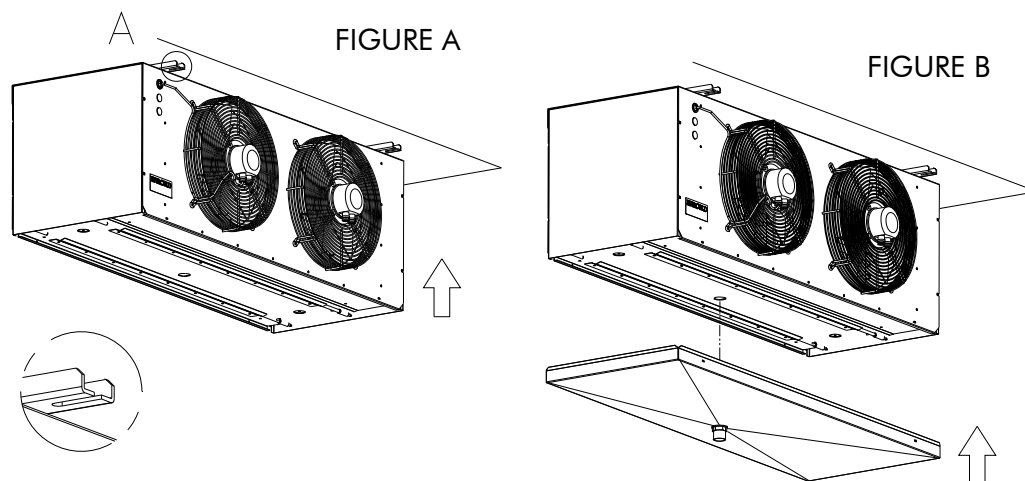


Figure 5 – Mise en place au plafond RCMRØ350 RCMR145 __/ED et RCMR245 __/ED .



ATTENTION:

sur les batteries plus lourdes, il vaut mieux effectuer la mise en place au plafond sans la cuvette de vidange. Dans ces cas-là, démonter la cuvette aussitôt après avoir extrait l'unité de la boîte, et la replacer seulement après avoir fixé l'unité au plafond.



ATTENTION:

La forme de la batterie et des éléments de fixation peuvent varier selon la sélection du modèle RCMR

4.3.2.2 Mise en place au plafond RCMR345 __/ED, RCMR445 __/ED

Procéder comme suit :

- Débarrer le couvercle et les parois latérales de la cage (Figure 6 A-B).
- Déplacer la bassine du dessus de l'unité (Figure 7-A).
- Soulever l'unité jusqu'au toit, vérifier les éléments de fixation et fixer l'unité (Figure 7-B).
- Détacher la partie inférieure de la cage et l'abaisser (Figure 8-A).
- Fixer la bassine à l'unité (Figure 8-B).

Figure 6 – Mise en place au plafond RCMR345 __/ED, RCMR445 __/ED.

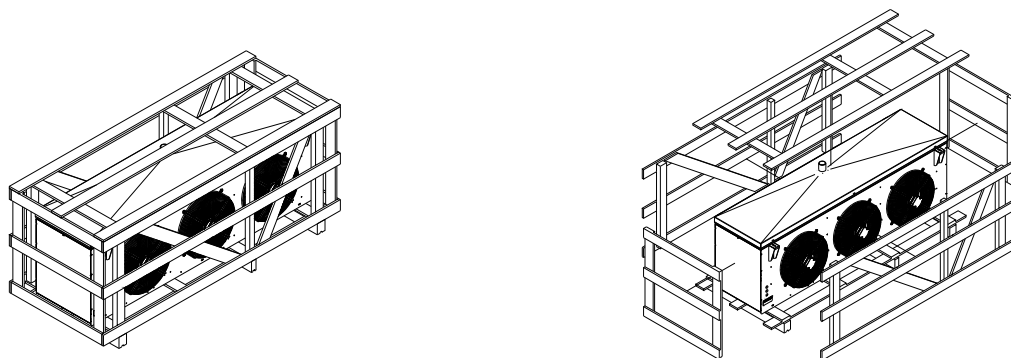


Figure 7 – Mise en place au plafond RCMR345 __/ED, RCMR445 __/ED.

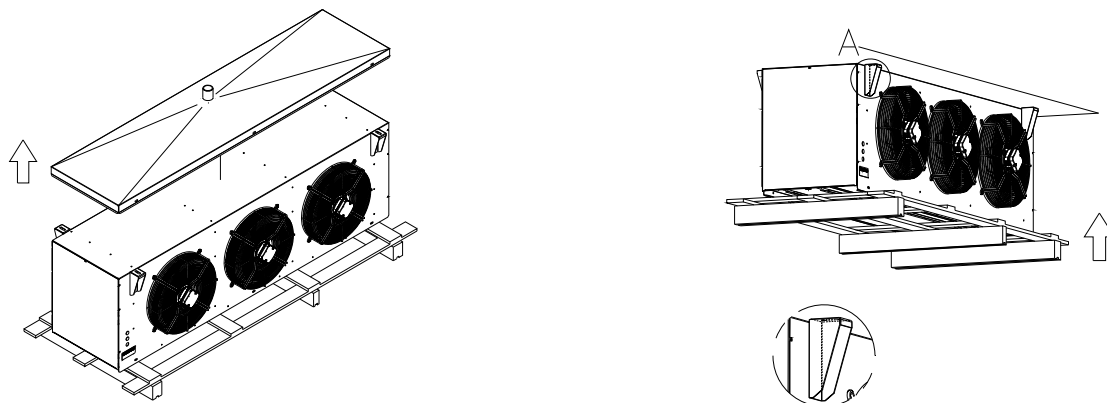
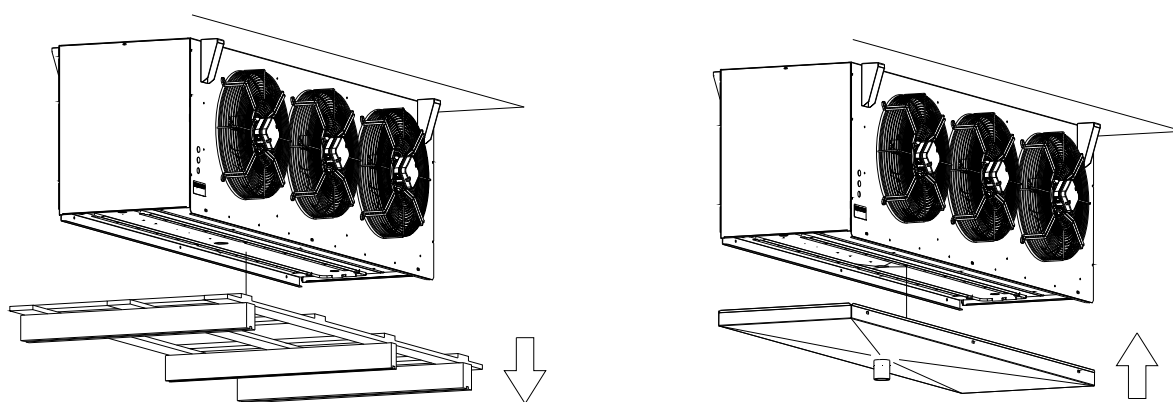


Figure 8 – Mise en place au plafond RCMR345 __/ED, RCMR445 __/ED.



4.3.3 Branchement frigorifique

Sur la sortie de l'évaporateur (tuyau en bas), il faut introduire un siphon (Figure 2), qui sera soudé sur le tuyau d'aspiration de l'installation frigorifique. Brancher le tuyau qui avait été soudé auparavant à l'entrée de la soupape thermostatique (Figure 2-A), à la tuyauterie du liquide de l'installation frigorifique.

Pour garantir une bonne capacité hermétique et réduire les risques de rupture, effectuer toutes les jonctions avec soudure à "verres". Si le diamètre des tuyaux ne le permet pas, utiliser des joints à souder adaptés.



ATTENTION:

les éventuelles interventions de sou do-brasage dans les produits en catégorie de risque PED ≥ 1 , doivent être effectuées par un personnel qualifié.



ATTENTION:

durant les phases de branchement tuyauteries, faire attention à ne pas forcer ou modifier la position du collecteur car des ruptures pourraient se présenter.

4.3.4 Branchement vidange condensation

La tuyauterie pour la vidange de l'eau de condensation doit être branchée à l'attache mâle de 1"Gas (2"Gas pour RCMR245 __/ED, RCMR345 __/ED et RCMR 445 __/ED) située au centre du bassin de récupération (l'inclinaison minimale doit être supérieure à 20%). Prévoir sur la paroi de la chambre à proximité de l'évaporateur un trou à travers duquel la tuyauterie sortira pour arriver dans un puits à siphon. Sceller le trou avec du silicone (aux caractéristiques adaptées à l'utilisation de la chambre) afin d'éviter des infiltrations d'air chaud. En cas de chambre à température négative, la ligne de vidange doit être chauffée durant la période de dégivrage, avec une résistance au silicone (en option) située en son sein. Celle-ci sera alimentée à 220V et aura des puissances entre 50W et 75W suivant le modèle de RCMR. En cas d'alimentations différentes, contacter notre Bureau Technique.

4.3.5 Branchement électrique

L'alimentation électrique (également en termes de tension et de fréquence) fournie par l'Acheteur doit être suffisante pour alimenter correctement l'unité. Dans le détail, il faut adopter les indications suivantes : en position non exposée à des chocs ou violations éventuels, il ne doit pas y avoir à proximité de liquides, eau, ou sources de chaleur et il ne doit pas être endommagé (si cela devait être le cas, le faire remplacer par un personnel qualifié).

- ▶ Prévoir un interrupteur magnétothermique différentiel entre la ligne d'alimentation et la machine convenablement dimensionné pour l'application et les lois en vigueur dans le pays d'installation et s'assurer que la tension de ligne corresponde à la tension indiquée sur la plaque (voir étiquette appliquée sur la machine); tolérance autorisée $\pm 10\%$ de la tension nominale.



ATTENTION: *l'interrupteur magnétothermique différentiel doit être placé aux abords immédiats de la machine afin d'être bien visible et accessible pour le technicien en cas d'entretien.*

- ▶ Il faut que la section du câble d'alimentation soit adaptée à la puissance absorbée par la machine.
- ▶ Sur les évaporateurs équipés de résistances de dégivrage, un thermostat mécanique convenablement calibré qui désactive les résistances en cas de surchauffe doit être installé. Le bulbe du thermostat doit être placé dans les ailettes au point le plus haut de l'évaporateur.



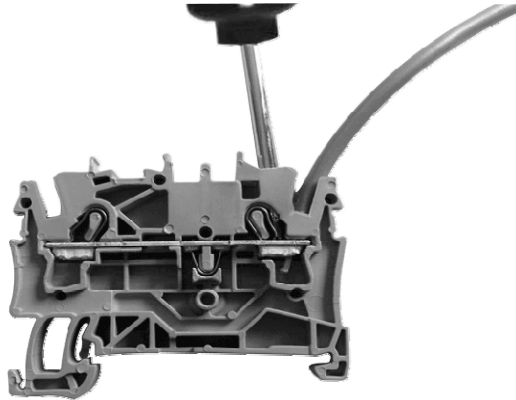
ATTENTION: *Il est obligatoire, pour question de loi, de brancher la machine à une installation de mise à terre efficace. On décline toute responsabilité si l'installation électrique à laquelle on se branche n'est pas réalisée suivant les normes en vigueur.*

Sur le côté opposé aux tuyaux de sortie (voir *Chapitre 8, Figure 14-15*), se situe la boîte de dérivation. En son sein est présente la plaque à bornes où l'on branche l'alimentation des résistances de dégivrage et des résistance d'écoulement (si présentes).

Sur les modèles RCMR_45_/ED la vis de mise à la terre de la batterie est dans le boîtier électrique

Pour l'introduction des fils sur la plaque à bornes à branchement rapide (*Figure 9*), suivre les instructions suivantes :

Figure 9– Plaques à bornes dans la boîte de dérivation.



- 1 introduire à fond un tournevis sur l'ouverture prévue (près du centre de la plaque à bornes);
- 2 la lame du tournevis garde ouverte le ressort permettant l'introduction du conducteur ;
- 3 introduire le conducteur avec l'extrémité nue ou équipée d'un terminal serti ;
4. extraire le tournevis. Le conducteur est ainsi fixé de façon sûre.

4.3.5.1 Câblage motoventilateurs RCMR $\varnothing 350$

Tous les modèles ont des motoventilateurs alimentés avec une tension 230V/1Ph/50-60Hz; sur les modèles ED sont présentes les résistances de dégivrage, prévues pour être alimentées à 400V/3Ph/50-60Hz (voir *Figure 10*). Si on veut alimenter les résistances avec une tension de 230V/1Ph/50-60Hz, modifier le branchement comme montré dans la *Figure 11*.

Figure 10 – Schéma électrique RCMR Ø350 avec alimentation résistances de dégivrage à 400V/3Ph/50-60Hz.

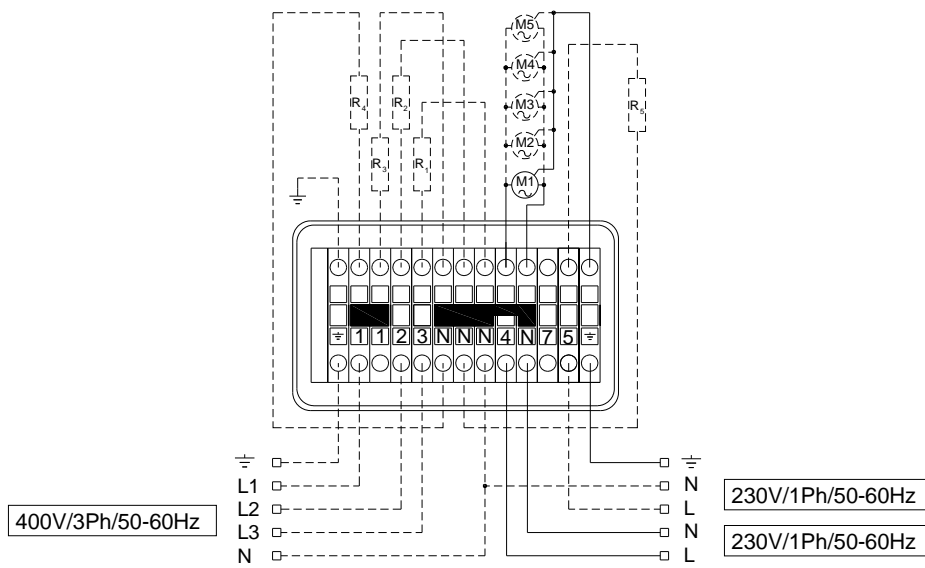
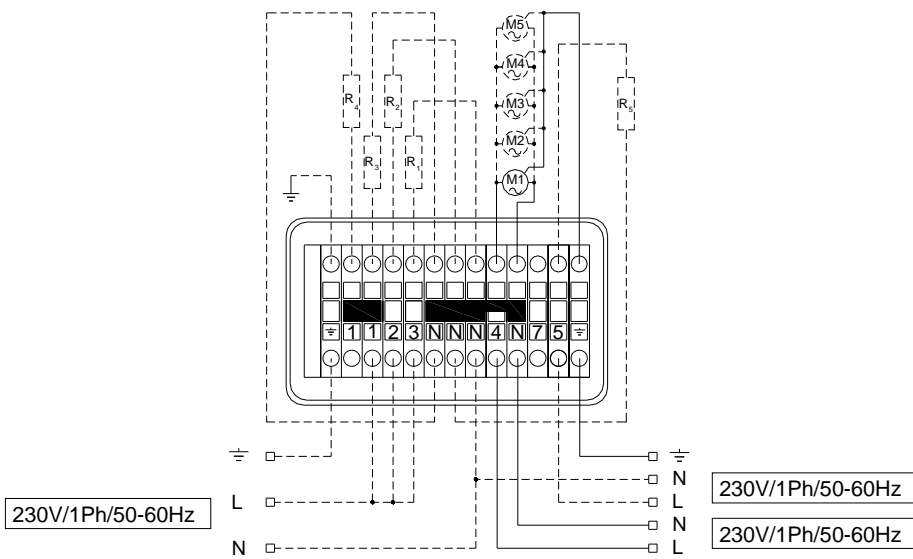


Figure 11 – Schéma électrique RCMR Ø350 avec alimentation résistances de dégivrage à 230V/1Ph/50-60Hz.



ATTENTION: les résistances de dégivrage sont présentes uniquement dans la version ED (version avec dégivrage électrique; Figure 10 et 11 voir R1, R2, R3 et R4). Les résistances de dégivrage sont fournies comme option Figure 10 et 11 voir R5

Pour le passage des câbles, utiliser les ouvertures latérales déjà prévues.



ATTENTION: Suivre rigoureusement les schémas électriques reportés ci-dessus pour éviter des dégâts.



ATTENTION: Suivre rigoureusement les schémas électriques reportés pour éviter l'endommagement du moteur. Les moteurs sont équipés d'un système de protection à réarmement automatique. Si l'on compte utiliser un système de réglage du nombre de tours du motoventilateur, s'assurer qu'il soit compatible avec le motoventilateur lui-même, des systèmes non compatibles peuvent causer du bruit et des dégâts.

4.3.5.1 Câblage motoventilateurs RCMR ø450

Tous les modèles ont des motoventilateurs alimentés avec une tension 230V/1Ph/50-60Hz; sur les modèles ED sont présentes les résistances de dégivrage, prévues pour être alimentées à 400V/3Ph/50-60Hz (voir Figure 12). Si on veut alimenter les résistances avec une tension de 230V/1Ph/50-60Hz, modifier le branchement comme montré dans la Figure 13.

Figure 12 – Schéma électrique RCMR Ø450 avec alimentation résistances de dégivrage à 400V/3Ph/50-60Hz.

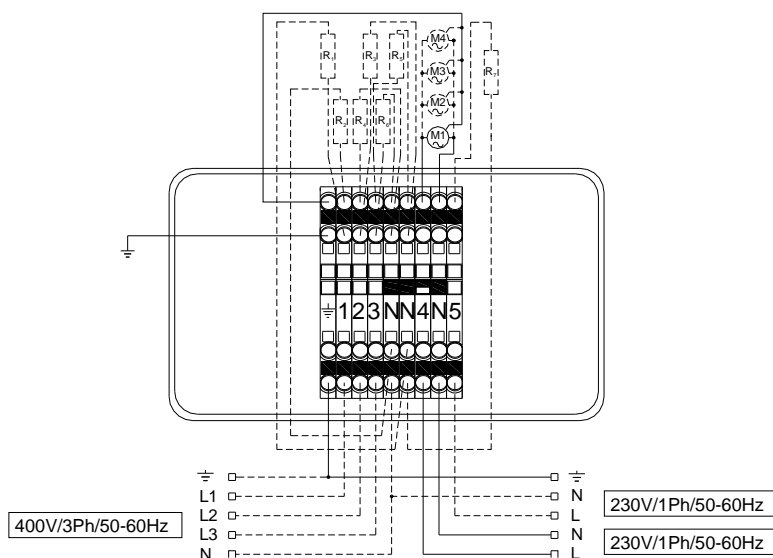
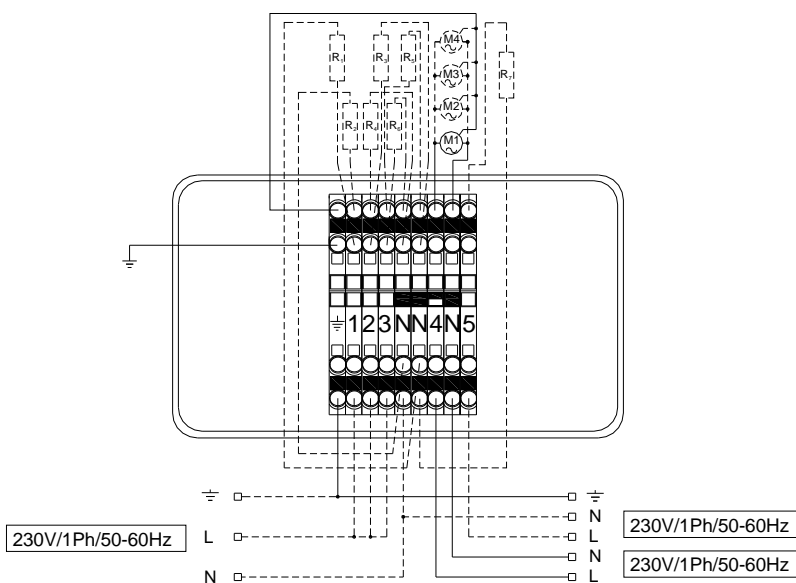


Figure 13 – Wiring diagram RCMR Ø450 with defrosting heaters powered with 230V/1Ph/50-60Hz.



ATTENTION:

les résistances de dégivrage sont présentes uniquement dans la version ED (version avec dégivrage électrique; Figure 12 et 13 voir R1, R2, R3, R4, R5 et R6). Les résistances de dégivrage sont fournies comme option Figure 12 et 13 voir R7

Pour le passage des câbles, utiliser les ouvertures latérales déjà prévues.



ATTENTION:

Suivre rigoureusement les schémas électriques reportés ci-dessus pour éviter des dégâts.



ATTENTION:

Suivre rigoureusement les schémas électriques reportés pour éviter l'endommagement du moteur. Les moteurs sont équipés d'un système de protection à réarmement automatique. Si l'on compte utiliser un système de réglage du nombre de tours du motoventilateur, s'assurer qu'il soit compatible avec le motoventilateur lui-même, des systèmes non compatibles peuvent causer du bruit et des dégâts.

F**Données techniques moteurs et résistances RCMRØ350**

Les différents modèles sont reportés dans le tableau ci-dessous :

Modèle	RCMR	13506	23504	23508	33506	43506
Motoventilateurs	N°x Ø (mm)	1x350	2x350	3x350	4x350	
Absorption	A	0.58	1.16	1.74	2.32	
motoventilateurs(*)	W	130	260	390	520	
Puissance résistances de dégivrage (**)	W	1800	2800	4096	5360	

(*) Alimentation électrique motoventilateurs 230/1/50 Hz

(**) valable seulement pour la version ED. Dégivrage électrique prévu pour 400/3/50Hz.

Données techniques moteurs et résistances RCMRØ350

Les différents modèles sont reportés dans le tableau ci-dessous :

Model	RCMR	14508	24506	24508	34506	34506	44506	44508
Fan motors	N°x Ø (mm)	1x450	2x450	3x450	4x450			
Fan motors	A	2.36	4.72	7.08	9.44			
absorption (*)	W	490	980	1470	1960			
Defrosting heater power (**)	W	3960	6600	8700	9240			

(*) Alimentation électrique motoventilateurs 230/1/50 Hz

(**) valable seulement pour la version ED. Dégivrage électrique prévu pour 400/3/50Hz.

4.3.6 Vérifications avant la mise en route

Avant de mettre en route l'évaporateur ventilé, s'assurer que :

- ▶ les vis de blocage soient serrées ;
- ▶ les branchements électriques aient été effectués correctement ;
- ▶ il n'y ait pas de pertes de réfrigérant ;
- ▶ les panneaux soient serrés ;
- ▶ les espaces d'entretien soient suffisants.

4.4 Stockage

Si on doit conserver pour une certaine période la QUASI-MACHINE avant d'effectuer son installation, on conseille de la protéger convenablement et de la stocker dans un lieu adapté, ayant les caractéristiques suivantes :

- ▶ surfaces externes résistantes aux agents atmosphériques ;
- ▶ protégé contre l'accès de personnes non autorisées ;
- ▶ avec les conditions d'ambiance suivantes :
 - bonne ventilation ;
 - température d'ambiance comprise entre -20 °C et +50 °C ;
 - humidité relative de l'air comprise entre 30% et 80% ;
 - si possible dans une atmosphère sèche et non poussiéreuse.



ATTENTION: ne pas retirer les emballages éventuellement présents pour certains composants de la QUASI-MACHINE ou adopter les précautions opportunes pour protéger les parties exposées.

4.5 Désinstallation

Si on doit désinstaller la QUASI-MACHINE, procéder dans l'ordre inverse par rapport à la séquence d'installation reportée dans le Paragraphe 4.3 - Installation.



DANGER : le Fabricant décline toute responsabilité pour d'éventuels dommages aux choses et/ou personnes dérivant d'interventions incorrectes effectuées par un personnel non qualifié, non formé ou non autorisé.

Pour effectuer la tâche en question, les Equipements de Protection Individuelle suivants sont nécessaires :



5. Entretien et Démolition

5.1 Généralités d'entretien

Afin de garantir la plus grande fiabilité possible de la QUASI-MACHINE et d'éviter des conditions de danger, respecter scrupuleusement les instructions et les précautions reportées dans les pages suivantes.



DANGER : *pour des raisons de sécurité, toutes les opérations d'entretien reportées dans ce chapitre doivent être effectuées uniquement par des techniciens qualifiés et spécifiquement formés. Les techniciens préposés doivent, en outre, avoir tous les instruments et les EPInécessaires pour opérer en sécurité.*



ATTENTION: *afin de toujours garantir aux opérateurs la pleine efficacité et sécurité de la QUASI-MACHINE et de prévenir des problèmes liés à la détérioration des mesures de sécurité ou arrêts machine qui peuvent se révéler onéreux, il faut réaliser un **entretien préventif** efficace, en planifiant des interventions à intervalles programmés, dans le but de renouveler ou de remplacer les parties d'usure normale et de vérifier l'état général des composants mécaniques et électriques constituant la QUASI-MACHINE, fournissant ainsi les indications sur les éventuelles opérations extraordinaires nécessaires.*

Avant d'effectuer une quelconque intervention d'entretien ou de nettoyage reportée dans ce paragraphe, il faut débrancher la QUASI-MACHINE de l'alimentation électrique.



DANGER : *le Fabricant décline toute responsabilité pour d'éventuels dommages aux choses et/ou personnes dérivant d'interventions incorrectes effectuées par un personnel non qualifié, non formé ou non autorisé.*

5.2 Indications sur la Sécurité

Pour effectuer correctement des interventions d'entretien ou de nettoyage, il faut absolument prendre en compte les indications reportées ci-dessous.

- ▶ Durant les interventions, il faut signaler avec des panneaux adaptés l'intervention sur la QUASI-MACHINE (ces signalisations doivent être placées de façon à prévenir toute intervention non souhaitée sur la QUASI-MACHINE).
- ▶ Durant les interventions, **seul le personnel autorisé** peut accéder à la zone de travail.



ATTENTION: *les interventions d'entretien et de nettoyage doivent être effectuées uniquement par un personnel expert qui a lu et compris toutes les indications reportées dans ces instructions pour l'assemblage.*



DANGER : *démonter uniquement les parties de la QUASI-MACHINE effectivement nécessaires pour effectuer l'opération d'entretien en question.*

- ▶ Tous le matériel à impact environnemental qu'il faut éliminer suite à des interventions d'entretien doit être éliminé suivant les normes en vigueur.



ATTENTION: *pour l'élimination de matériel à impact environnemental élevé, s'en remettre à des structures spécialisées.*

Dans tous les cas, pour effectuer toutes les interventions d'entretien ou de nettoyage reportées ci-dessous sur la QUASI-MACHINE, les Equipements de Protection Individuelle suivants sont nécessaires :



5.3 Vérification de la disponibilité du matériel

Au moins **60 jours** avant la date fixée pour les interventions d'entretien, effectuer un examen détaillé du matériel nécessaire :

1. contrôler si ce matériel est présent en réserve
2. demander éventuellement au Bureau Technique du Fabricant le matériel manquant, au moins **30 jours** à l'avance.

5.4 Entretien et nettoyage



DANGER : le Fabricant décline toute responsabilité pour d'éventuels dommages aux choses et/ou personnes dérivant d'un entretien incorrect ou incomplet.



DANGER : avant d'effectuer toutes les interventions d'entretien ordinaire prévues, s'assurer que la QUASI-MACHINE est sectionnée de l'alimentation électrique ; attendre, en outre, le refroidissement des surfaces chaudes.



ATTENTION: en cas de remplacements de composants de la QUASI-MACHINE, ils doivent être remplacés avec des composants identiques aux originaux.



ATTENTION: les éventuelles interventions de sou do-brasage dans les produits en catégorie de risque PED ≥ 1 , doivent être effectuées par un personnel qualifié.

5.4.1 Interventions et périodicité relative

Les opérations les plus significatives et importantes relatives à l'entretien ordinaire peuvent être résumées ainsi :

- Contrôler, **tous les quatre mois**, le serrage de toutes les bornes à l'intérieur de la boîte de dérivation.
- Contrôler, **tous les quatre mois**, visuellement tout le circuit frigorifique, également à l'intérieur, à la recherche de pertes de réfrigérant, qui peuvent également être repérées avec des traces d'huile lubrifiante. Intervenir rapidement et approfondir en cas de doute (contacter éventuellement l'Assistance Technique du Fabricant).
- Nettoyer périodiquement l'évaporateur pour éviter l'accumulation de substances nocives. On conseille l'utilisation d'eau et de savon, en évitant les solvants, les agents agressifs, abrasifs ou à base d'ammoniac.

A la fin de l'entretien, replacer toutes les protections retirées (carénage et grilles ; voir *Chapitre 8, Figure 14-15*).

5.5 Désassemblage et démolition

Pour effectuer les opérations de désassemblage et de démolition, les Equipements de Protection Individuelle suivants sont nécessaires :



5.5.1 Désassemblage

Si l'on doit désassembler la QUASI-MACHINE, effectuer la procédure indiquée ci-dessous.

1. Isoler la QUASI-MACHINE de l'alimentation électrique.
2. En se référant au *Paragraphe 4.5 – Désinstallation du Chapitre 4 –Transport et Installation*, procéder à la désinstallation de la QUASI-MACHINE ; contacter, en outre, les Bureaux Techniques du Fabricant pour obtenir l'assistance nécessaire durant cette intervention.
3. Pour procéder au déplacement de la QUASI-MACHINE, opérer suivant les instructions reportées dans le *Paragraphe 4.2 –Transport et Déplacement du Chapitre 4 –Transport et Installation*.
4. Prévoir les composants opportunément en fonction du fait qu'ils doivent être transportés dans un autre siège (se référer au *Paragraphe 4.2 –Transport et Déplacement du Chapitre 4 –Transport et Installation*), qui doivent être stockés (se référer au *Paragraphe 4.4 – Stockage du Chapitre 4 –Transport et Installation*) ou qui doivent être démolis (se référer au *Paragraphe 5.5.2 – Démolition et Démantèlement*).



DANGER : le Fabricant décline toute responsabilité pour d'éventuels dommages aux choses et/ou personnes dérivant d'interventions incorrectes effectuées par un personnel non qualifié, non formé ou non autorisé.

5.5.2 Démolition et démantèlement

Quand la QUASI-MACHINE a terminé son cycle de vie, avant de procéder au démantèlement final, il faut effectuer une série d'opérations visant à minimiser l'impact environnemental lié à l'élimination des composants de la QUASI-MACHINE, comme demandé par les législations en vigueur sur l'élimination des déchets.

Ces opérations sont :

1. Séparer et stocker les parties à impact environnemental, c'est-à-dire :
 - a. séparer les différentes parties qui pourraient être la cause de pollution ;
 - b. effectuer une sélection des matériaux afin de favoriser leur recyclage, en les destinant à un tri sélectif (en particulier sélectionner les éléments en plastique ou en caoutchouc).
2. Le gaz contenu à l'intérieur de l'installation **ne doit pas** être dispersé dans l'environnement. On recommande d'éliminer l'évaporateur uniquement dans les centres de récupération spécialisés et non pas comme ferraille normale, en suivant les dispositions législatives en vigueur.

3. Eliminer les carcasses, c'est-à-dire, une fois l'extraction et le stockage des éléments polluants terminés, s'en remettre aux structures spécialisées pour l'élimination des carcasses.

6. Options

Sur la QUASI-MACHINE, sur demande du client, il est possible de disposer des options suivantes.

PEINTURE BATTERIE

La peinture de la batterie protège celle-ci des agents corrosifs qui peuvent être présents dans la chambre (ex. code RCMR__-VT: peinture en poudre époxydique grise). Pour d'autres types de peinture, faire une demande précise.

RESISTANCE POUR LE TUYAU DE VIDANGE

Elle doit être introduite à l'intérieur du tuyau de vidange de l'eau de condensation, de façon à ce que l'eau qui s'est formée durant le dégivrage ne congèle pas à l'intérieur de l'évacuation. On l'utilise pour des applications sur chambres à basse température et elle est réalisée pour alimentation 220V. En cas d'alimentation différente, contacter notre Bureau Technique.

7. Recherche Pannes

Problème	Cause possible	Remède
Evaporateur glacé	Durée phase dégivrage trop courte	Augmenter le temps de dégivrage
	Intervalle entre deux dégivrages trop long	Augmenter les cycles de dégivrage. Vérifier d'éventuels tuyaux écrasés
	Temps de ruissellement insuffisant	Vérifier le temps de ruissellement programmé
	Infiltration de l'air à travers la porte, ouverte trop fréquemment	Réduire la fréquence d'ouverture et éliminer les fissures éventuelles
	Résistances électriques brûlées	Remplacer les résistances endommagées
Evaporateur glacé seulement près de la soupape thermostatique	L'afflux du réfrigérant vers l'évaporateur est réduit	Contrôler dimensionnement soupape thermostatique
	Orifice de la soupape thermostatique trop petit	Augmenter le diamètre de l'orifice
	Surchauffe élevée	Contrôler les températures et agir sur la soupape
Evaporateur endommagé	Ailettes déformées	Redresser les ailettes avec un peigne
Ventilateurs bloqués	Motoventilateur en panne	Remplacer le motoventilateur
	Tension de ligne inférieure aux limites de tolérance	Vérifier la valeur de la tension avec un voltmètre

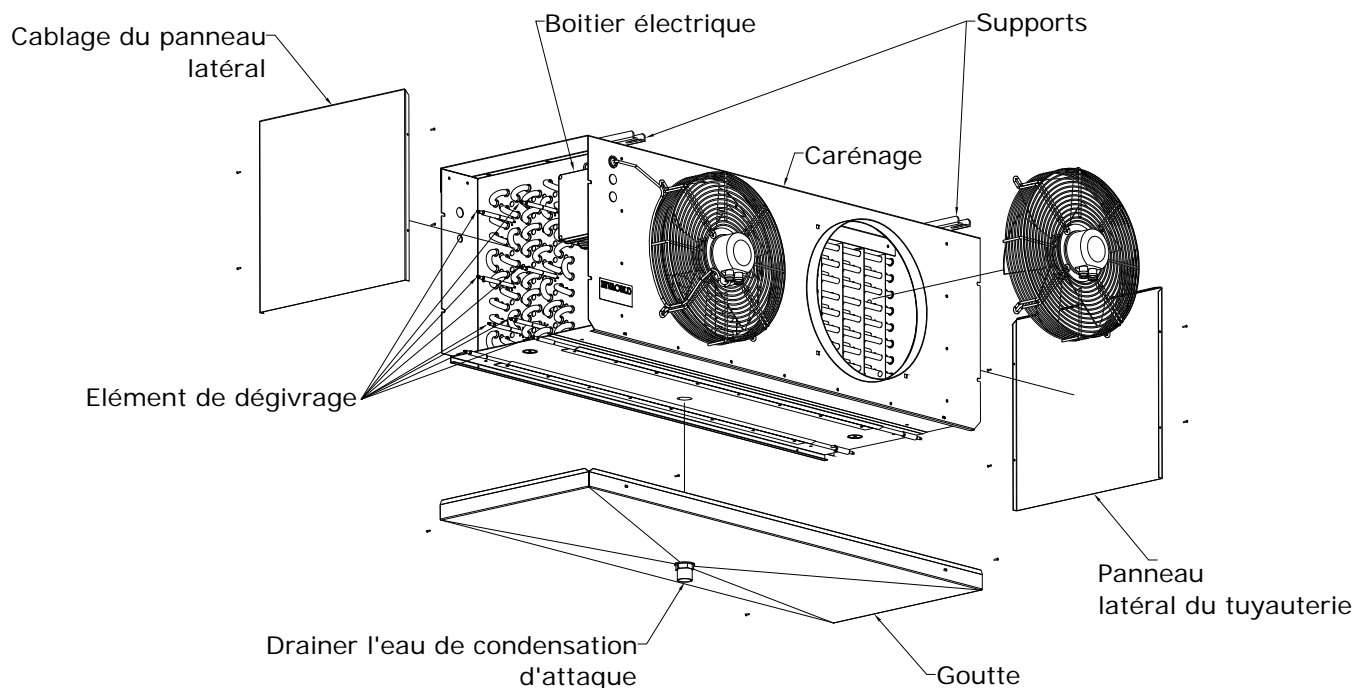
8. Dessins et caractéristiques techniques

Ci-dessous sont reportés le schéma pour l'extraction des panneaux et les dessins avec les caractéristiques techniques et constructives de la gamme d'évaporateurs ventilés RCMR Ø350 et Ø450.

8.1 Schéma extraction panneaux et moteurs

Ci-dessous est reporté le schéma pour l'extraction des panneaux et des motoventilateurs (Figure 14 15). En fonction du modèle choisi, le nombre et la forme des panneaux peut subir des variations.

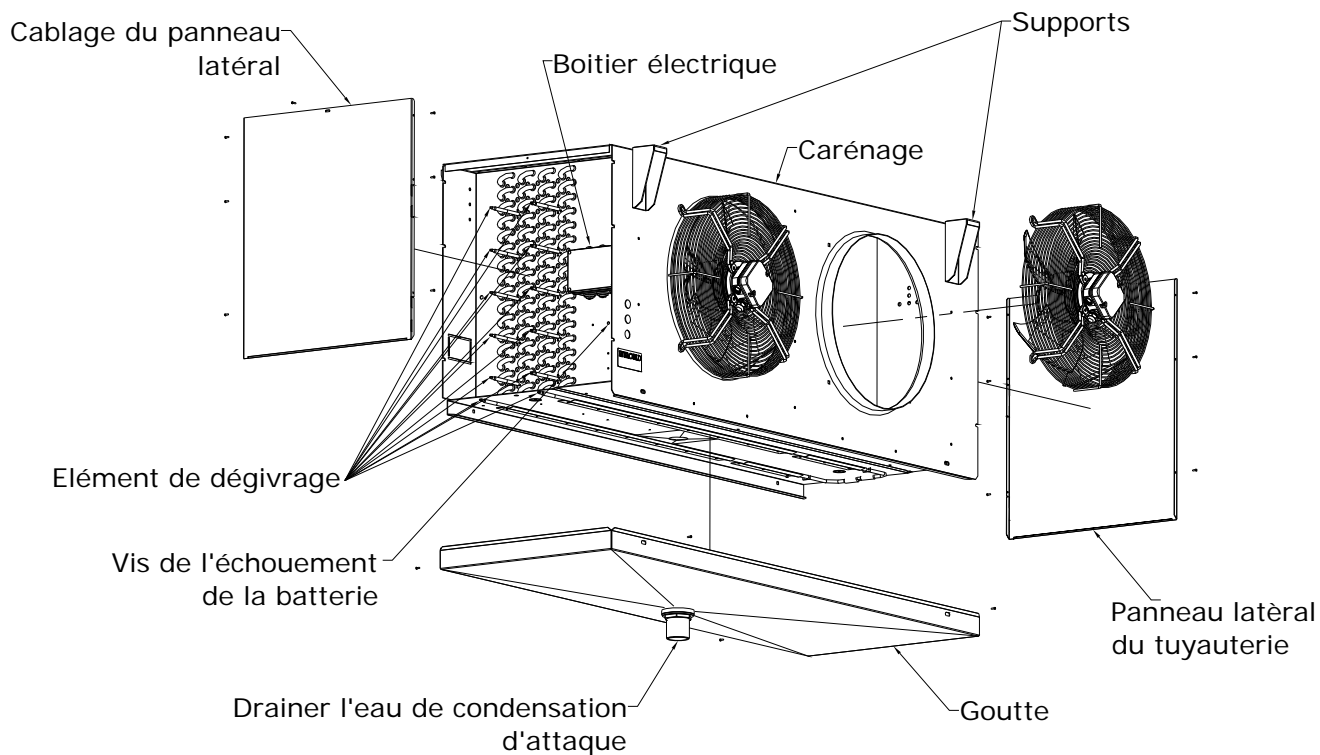
Figure 14 – Schéma extractions panneaux RCMR Ø350.



ATTENTION:

les résistances de dégivrage sont présentes uniquement dans la version ED (version avec dégivrage électrique)

Figure 15 –Schéma extractions panneaux RCMR Ø450.



ATTENTION: les résistances de dégivrage sont présentes uniquement dans la version ED (version avec dégivrage électrique)

Denominación del fabricante: Rivacold s.r.l.
Dirección: Via Sicilia, 7
Fraz. Montecchio 61022 VALLEFOGLIA (PU)
Teléfono: (+39) 0721 919911
Telefax: (+39) 0721 490015

Empresa Rivacold s.r.l.- Todos los derechos reservados

Estas instrucciones de ensamblaje se entregan a los usuarios de los UNIDADES DE REFRIGERACIÓN CÚBICAS DE TECHO RCMR; para la formación de los técnicos encargados de la instalación y el mantenimiento. Las instrucciones, los gráficos, las tablas y cualquier otro contenido de las presentes instrucciones son de tipo técnico reservado y no pueden ser reproducidos y/o divulgados, ni total ni parcialmente, sin la expresa autorización escrita de la empresa RIVACOLD S.R.L.

Queda explícita la prohibición a los técnicos encargados de la instalación y la manutención de difundir la información incluida y de utilizar las presentes instrucciones para otros fines distintos de aquellos directamente relacionados con la conservación adecuada de las UNIDADES DE REFRIGERACIÓN CÚBICAS DE TECHO RCMR.

La empresa RIVACOLD S.R.L. no puede ser considerada responsable ni pueden serle imputados los daños derivados del uso incorrecto de la documentación. Con objeto de evitar maniobras erróneas que podrían suponer peligro para las personas, es importante leer y entender toda la documentación que acompaña a las UNIDADES DE REFRIGERACIÓN CÚBICAS DE TECHO RCMR.

INDICE

1 Información General	Pág. 71
1.1 Generalidades	Pág. 71
1.2 Acuerdos y Definiciones	Pág. 71
1.3 Garantía	Pág. 73
1.4 Asistencia	Pág. 73
2 Descripción de la pseudo-máquina	Pág. 74
3 Seguridad y Datos Técnicos	Pág. 74
3.1 Generalidades sobre la seguridad	Pág. 74
3.2 Dispositivos y Soluciones para la Protección	Pág. 74
3.3 Advertencias sobre Riesgos Remanentes	Pág. 74
3.4 Señalizaciones relativas a la Seguridad	Pág. 76
3.5 Uso adecuado e inadecuado de la pseudo-máquina	Pág. 77
3.6 Advertencias y Normas generales de Comportamiento.	Pág. 77
3.7 Datos y características técnicas de la pseudo-máquina	Pág. 78
3.8 Datos técnicos	Pág. 79
4 Transporte e instalación	Pág. 79
4.1 Generalidades	Pág. 79
4.2 Transporte y manipulación	Pág. 79
4.3 Instalación	Pág. 80
4.4 Almacenamiento	Pág. 88
4.5 Desinstalación	Pág. 88
5 Mantenimiento y Demolición	Pág. 88
5.1 Generalidades de mantenimiento	Pág. 88
5.2 Indicaciones acerca de la seguridad	Pág. 88
5.3 Verificación de la disponibilidad del material	Pág. 88
5.4 Mantenimiento y limpieza	Pág. 88
5.5 Desembalaje y demolición	Pág. 88
6 Opcional	Pág. 90
7 Búsqueda de averías	Pág. 90
8 Gráficos y características técnicas	Pág. 91
8.1 Esquema de la retirada de paneles y motores	Pág. 91
Características técnicas y constructivas RCMRØ350	Pág. 93
Características técnicas y constructivas RCMRØ450	Pág. 95

1. Información General

1.1 Generalidades

Las presentes instrucciones de ensamblaje constituyen una parte integrante de las UNIDADES DE REFRIGERACIÓN CÚBICAS DE TECHO RCMR (identificados en el siguiente documento con el término PSEUDOMÁQUINAS) elaboradas por la empresa Rivacold s.r.l.; por tal motivo, deberían formar parte del folleto técnico de la máquina final sobre la que será incorporada la PSEUDO-MÁQUINA.

Estas instrucciones han sido redactadas con objeto de dotar a los técnicos encargados de la instalación y el mantenimiento de la PSEUDO-MÁQUINA de la información e instrucciones básicas para operar correctamente y en condiciones de seguridad.



ATENCIÓN: *debiendo ser de consulta fácil e inmediata, las presentes instrucciones deben colocarse en un lugar conocido y accesible.*



NOTA: *el comprador puede pedir copia del presente documento (por ejemplo, en caso de daños del documento original) mediante solicitud escrita a la Oficina Técnica del Fabricante (véase al respecto el Párrafo 1.4.1- Solicitud de Intervenciones de Asistencia del Presente Capítulo), comprometiéndose, en cada caso, a devolver la copia dañada.*

1.2 Convenciones y Definiciones

1.2.1 Generalidades

Las instrucciones de ensamblaje de la PSEUDO-MÁQUINA han sido divididas en capítulos que permiten, para cada una de las fases de la vida de la PSEUDO-MÁQUINA (transporte, instalación, mantenimiento y desmantelamiento), facilitar el seguimiento de la información relativa necesaria al usuario de la propia PSEUDO-MÁQUINA.

Toda la documentación relativa a la PSEUDO-MÁQUINA ha sido elaborada desarrollando los temas indicados por la Directiva de Máquinas (2006/42/CE), por la directiva PED (97/23/CE) y por las Normas de seguridad vigentes.

La configuración de algunos órganos o de los dispositivos descritos o representados en los documentos puede diferir de aquella de la que está dotada la PSEUDO-MÁQUINA en el montaje específico realizado según las exigencias particulares o normativas de seguridad; en tal caso, algunas descripciones, referencias, o procedimientos aconsejados pueden tener carácter genérico aun conservando su eficacia. Se proporcionan dibujos acotados y fotografías como ejemplos de referencia para una mejor comprensión del texto.

1.2.2 Convenciones terminológicas

PSEUDO-MÁQUINA : es el término utilizado en estas instrucciones de ensamblaje para designar a las UNIDADES DE REFRIGERACIÓN CÚBICAS DE TECHO RCMR.

DPI: es el acrónimo que indica el/los Dispositivo/s de Protección Individual.

1.2.3 Definiciones

ZONA PELIGROSA

Cualquier zona próxima a la PSEUDO-MÁQUINA en la que la presencia de una persona expuesta constituye un riesgo para la seguridad y la salud de la propia persona.

USUARIO

Cualquier PERSONA (empresario/empresa) que utiliza adecuadamente la máquina sobre la que está instalada la PSEUDO-MÁQUINA o que confía el uso o las operaciones adyacentes al uso, a personas preparadas.

PERSONA EXPUESTA

Cualquier PERSONA que se encuentre total o parcialmente en una zona peligrosa o en la proximidad de tales zonas.

TÉCNICO DE MANTENIMIENTO MECÁNICO

TÉCNICO CUALIFICADO que puede actuar sobre cualquier órgano para efectuar las regulaciones, las reparaciones o las intervenciones de mantenimiento necesarias.

El técnico de mantenimiento mecánico estándar no está habilitado para efectuar intervenciones sobre instalaciones eléctricas que presenten tensión.

TÉCNICO DE MANTENIMIENTO ELÉCTRICO

TÉCNICO CUALIFICADO que es responsable de todas las intervenciones de naturaleza eléctrica (regulación, mantenimiento y reparación) y, cuando es necesario, trabaja en presencia de tensión dentro de los armarios eléctricos y de las cajas de derivación.

ENCARGADO DE MANEJO MECÁNICO

PERSONAL CUALIFICADO que desarrolla las tareas de manipulación mecánica de la PSEUDO-MÁQUINA o bien de los materiales utilizados en cualquier operación que requiera el empleo de dispositivos de elevación.

TÉCNICO DEL FABRICANTE

TÉCNICO CUALIFICADO puesto a disposición por el Fabricante de la PSEUDO-MÁQUINA para realizar operaciones de naturaleza compleja en situaciones particulares o, en cualquier caso, cuando sea acordado con el usuario.

1.2.4 Medios personales de protección y Normas de Comportamiento

Para cada una de las operaciones descritas en las presentes instrucciones se encuentran indicados los medios de protección que debe utilizar el personal encargado, así como las normas de comportamiento que permiten preservar la seguridad de los propios operadores.

E



NOTA: El Párrafo 3.6 – Advertencias y Normas de Comportamiento generales del Capítulo 3– Seguridad y Datos Técnicos indica, *en particular, una serie de recomendaciones generales a respetar para evitar condiciones de riesgo para las personas o daños para la pseudo-máquina.*

1.2.5 Convecciones tipográficas

El planteamiento gráfico de las presentes instrucciones de ensamblaje es tal que permite un reconocimiento fácil de los contenidos; desde esta óptica, por ejemplo, las instrucciones están asociadas a listas, como se indica a continuación:

- ▶ Este símbolo identifica una lista punteada genérica o una lista punteada constituida por acciones simples (el orden en el que se presentan las acciones no es obligatorio pero sí aconsejado);
- 1. De este modo se presenta una lista numerada explicativa de un procedimiento complicado (el orden en que se presentan las acciones es obligatorio para efectuar correctamente y con seguridad la operación a examen).

El texto en *cursiva* se utiliza, en concreto, para:

- ▶ Las referencias cruzadas; las referencias cruzadas utilizadas en estas instrucciones se expresan de la siguiente forma: «Párrafo/Figura/Tabla» con el número y, generalmente, la especificación «del Capítulo» con el número y el nombre relativo (cuando no se especifica se entiende que el párrafo, la tabla o la figura pertenecen al Capítulo en curso);
- ▶ Los términos técnicos y especializados, la primera vez que aparecen en el texto;
- ▶ Los términos en idioma extranjero de uso no común (también estos, normalmente, la primera vez que aparecen en el texto).

El **texto en negrita** se utiliza para resaltar palabras, frases o partes del procedimiento.

Además, para garantizar un conocimiento más exhaustivo de la PSEUDO-MÁQUINA, el texto de las presentes instrucciones de ensamblaje va acompañado de indicaciones que las completan, aportando noticias complementarias, cuidados imprescindibles o peligros particularmente significativos a considerar; se utiliza para ello, la siguiente notación:



NOTA: *indica las notas, advertencias, las sugerencias y otros puntos sobre los que se quiere llamar la atención del lector o bien completa la explicación con más notificaciones.*



ATENCIÓN: *indica situaciones u operaciones en las cuales subsiste la posibilidad de acarrear daños a pseudo-máquina, a los aparatos conectados a ella o al ambiente.*



PELIGRO: *indica situaciones u operaciones que deben ser efectuadas obligatoriamente, o informaciones a las que hay que prestar particular atención para evitar daños a las personas.*

SIMBOLOGÍA GRÁFICA ADOPTADA PARA INDICAR LA NECESIDAD DE DISPOSITIVOS DE PROTECCIÓN INDIVIDUAL

En este párrafo se indican los símbolos gráficos utilizados en las presentes instrucciones para indicar la necesidad de llevar determinados DPI.



Indica la necesidad de utilizar protecciones para la cabeza adecuadas para realizar la operación descrita.



Indica la necesidad de utilizar guantes de protección adecuados para realizar la operación descrita (eventualmente dieléctricos para la ejecución de intervenciones en la instalación eléctrica).



Indica la necesidad de utilizar ropa de protección adecuada para realizar la operación descrita.



Indica la necesidad de utilizar zapatos de seguridad adecuados para realizar la operación descrita.



Indica la necesidad de utilizar gafas protectoras para realizar la operación descrita.

1.3 Garantía

1.3.1 Condiciones generales

El Fabricante de la empresa RIVACOLD S.R.L., garantiza que la PSEUDO-MÁQUINA y el equipo producidos por el mismo Fabricante están exentos de defectos de material y de fabricación por un período que viene acordado en la adjudicación del contrato de venta de la propia PSEUDO-MÁQUINA.

1.3.2 Partes excluidas de la Garantía

Quedan excluidos de la Garantía las piezas de desgaste y todos los utensilios y materiales de consumo eventualmente proporcionados por el Fabricante junto a la PSEUDO-MÁQUINA.

1.3.3 Operaciones que conllevan la Declinación de la Garantía

Todo intento de desmontaje, modificación o manipulación de un componente de la PSEUDO-MÁQUINA por parte del Usuario o del personal no autorizado conlleva la declinación de la garantía y exime al Fabricante de toda responsabilidad frente a los posibles daños sea a personas o a cosas, derivados de tal manipulación.

El Fabricante permanece igualmente exento de la posible responsabilidad y hace declinar la garantía relativa a la PSEUDO-MÁQUINA en los siguientes casos:

- Usos no previstos de la PSEUDO-MÁQUINA (véase al respecto el *Párrafo 3.5 –Uso adecuado e inadecuado de la pseudo-máquina del Capítulo 3-Seguridad y Datos Técnicos*);
- Uso contrario al requerido por las normativas vigentes en el país de utilización;
- Instalación de la PSEUDO-MÁQUINA en condiciones distintas de las especificadas en el *Capítulo 4-Transporte e Instalación*;
- Instalación no correspondiente a las especificaciones indicadas en el *Capítulo 4-Transporte e Instalación*;
- Desestimación total o parcial de las instrucciones referidas en las siguientes instrucciones;
- Ausencia o error de mantenimiento;
- Empleo de piezas de recambio no originales o no especificadas por el fabricante.

1.4 Asistencia

Por lo que respecta al aprovechamiento máximo de las prestaciones proporcionadas por la PSEUDO-MÁQUINA y a las operaciones de mantenimiento extraordinario, estas instrucciones no sustituyen a la experiencia de instaladores, usuarios y personal de mantenimiento preparado y cualificado.

En tal caso, el Servicio de Asistencia Técnica de la empresa RIVACOLD S.R.L. proporciona:

- Soporte telefónico de acuerdo a las características y a las intervenciones más sencillas realizables sobre en la PSEUDO-MÁQUINA;
- Envío de material de documentación;



ATENCIÓN:

en caso de duda sobre la interpretación correcta de las instrucciones referidas en las presentes instrucciones de ensamblaje, consultar con el Servicio de Asistencia Técnica (como se indica a continuación) para obtener las aclaraciones NECESARIAS.

1.4.1 Solicitud de Intervenciones de Asistencia

Para contactar con el Servicio de Asistencia Técnica dirigirse a:

OFICINA TÉCNICA DE LA EMPRESA RIVACOLD S.R.L.
 Vía Sicilia, 7
 Fraz. Montecchio 61022 VALLEFOGLIA (PU)
 ITALIA
 Teléfono: (+39) 0721 919911
 Telefax: (+39) 0721 490015

En las solicitudes de intervenciones de asistencia especificar el nombre, el modelo y la matrícula identificativa de la PSEUDO-MÁQUINA.

2. Descripción de la pseudo-máquina

La PSEUDO-MÁQUINA objeto del presente documento es una unidad de refrigeración proyectada y realizada para ser incorporada a un circuito frigorífico implantado por el cliente.

La PSEUDO-MÁQUINA está disponible en diversas versiones según el número de diámetro de motoventiladores presentes, con Ø 350 450 mm. Todas las versiones están disponibles con resistencia de descongelación (modelos ED) o menos.

Sin embargo, independientemente de la configuración, la PSEUDO-MÁQUINA está preparada sin lógica de mando o de potencia ya que debe ser incorporada al circuito frigorífico implantado por el cliente. Por tal motivo, constituye una pseudo-máquina, como viene definida por la Directiva de Máquinas 2006/42/CE, ya que no es capaz de desarrollar una aplicación bien definida (sin ser incorporada en un circuito frigorífico y sin una lógica de mando o de potencia, no puede desarrollar la función para la que fue realizada).

Esta puede circular libremente en el mercado yendo acompañada de la correspondiente declaración de incorporación del fabricante y de las correspondientes instrucciones de ensamblaje que permiten la simple instalación sobre la máquina definitiva (la cual deberá después ser marcada CE, a efectos de las directivas aplicables a ella, por parte del sujeto integrador).



3. Seguridad y Datos Técnicos

3.1 Generalidades sobre la Seguridad

3.1.2 Criterios de Diseño

Para el diseño de la PSEUDO-MÁQUINA han sido adoptados los principios y los conceptos introducidos en los párrafos pertinentes de las normas armonizadas indicadas en la Tabla 1.

Tabla 1 – Principales normas armonizadas utilizadas en la elaboración del proyecto de la PSEUDO-MÁQUINA

NORMA	TÍTULO
UNI EN ISO 12100: 2010	Seguridad de las máquinas – Principios generales para el diseño – Evaluación del riesgo y reducción del riesgo.
UNI EN ISO 13857: 2008	Seguridad de las máquinas – Distancias de seguridad para impedir que se alcancen zonas peligrosas con los miembros superiores e inferiores.
UNI EN 953: 2009	Seguridad de las máquinas – Resguardos. Requisitos generales para el diseño y construcción de resguardos (fijos y móviles).
UNI EN 378-1: 2011	Sistemas de refrigeración y bombas de calor – Requisitos de seguridad y medioambientales – Parte 1: requisitos básicos, definiciones, clasificación y criterios de elección.
UNI EN 378-2: 2009	Sistemas de refrigeración y bombas de calor – Requisitos de seguridad y medioambientales – Parte 2: diseño, fabricación, ensayos, marcado y documentación.

La observación de los párrafos pertinentes de las susodichas normas armonizadas ha permitido eliminar o reducir los riesgos de la mejor manera posible, tanto durante el funcionamiento normal como durante las operaciones de mantenimiento.

Los componentes utilizados han sido elegidos cuidadosamente entre los disponibles en el mercado y los materiales constituyentes de la PSEUDO-MÁQUINA carecen de riesgos para la salud y la integridad de las personas. Todas las partes procedentes de terceros están marcadas como CE (cuando esté previsto) y conforme a las directivas de referencia conexas. Todos los detalles concretos han sido estrictamente controlados conforme a los estándares cualitativos prescritos por las normas vigentes.

Para la PSEUDO-MÁQUINA han sido adoptadas, además, las medidas de precaución y protección necesarias relativas a los riesgos remanentes (véase al respecto, el *Párrafo 3.3 - Advertencias sobre riesgos remanentes*).

3.2 Dispositivos y Soluciones para la protección

Para la PSEUDO-MÁQUINA han sido adoptados los dispositivos y las soluciones constructivas descritas a continuación.

- Resguardos fijos en chapa y rejilla de protección que se asignarán a los órganos móviles.
- Señalización de seguridad que se asignará a los resguardos fijos.

3.3 Advertencias sobre riesgos remanentes

Con objeto de evitar cualquier situación de peligro para las personas o de daños para la PSEUDO-MÁQUINA causados por riesgos remanentes o bien aquellos riesgos que permanezcan a pesar de todas las medidas adoptadas, o bien de los riesgos potenciales no evidentes, el Fabricante recomienda a los técnicos de mantenimiento y a todo el personal encargado de la PSEUDO-MÁQUINA, seguir estrictamente las advertencias de las siguientes páginas.



ATENCIÓN:

respetar siempre la señalización y las indicaciones de las etiquetas adheridas a la PSEUDO-MÁQUINA y operar exclusivamente en base a las instrucciones proporcionadas por las siguientes instrucciones (como aquellas mostradas, por ejemplo, en el *Párrafo 3.6- Advertencias y Normas generales de Comportamiento*).

3.3.1 Elevación y Transporte

3.3.1.1 Riesgos remanentes presentes en las Fases de Elevación y Transporte

En las fases de elevación y transporte se encuentran presentes riesgos unidos a:

- Operaciones sobre la PSEUDO-MÁQUINA por parte de personal no cualificado, no formado, no informado o no correctamente equipado.
- Elección errónea o utilización equivocada de los medios de transporte y manipulación (por ejemplo, polipasto, montacargas) de la PSEUDO-MÁQUINA ;
- Aplastamiento de los operarios encargados de la manipulación ;
- Pérdida de estabilidad de la carga durante las operaciones de examen;
- Proyección de partes móviles de la PSEUDO-MÁQUINA no extraíbles o no fijadas correctamente;
- Choque de partes o de componentes de la PSEUDO-MÁQUINA con personas o cosas a causa de traslados inesperados de la propia PSEUDO-MÁQUINA o de comportamientos incorrectos de los encargados de la operación;
- Choque o caída de parte de los componentes de la PSEUDO-MÁQUINA dañando la propia PSEUDO-MÁQUINA y las protecciones relativas;
- Posiciones insalubres o esfuerzos excesivos de los operadores encargados del transporte y manipulación de los componentes de la PSEUDO-MÁQUINA.

3.3.1.2 Dispositivos de protección individual necesarios



3.3.1.3 precauciones a tener en cuenta en las fases de elevación y transporte

En las fases de elevación y transporte es necesario seguir las precauciones expuestas en el párrafo siguiente.

- Designar para estas operaciones solo personal especializado y formado de acuerdo a los procedimientos de manipulación de maquinaria y con capacidad para elegir y utilizar con seguridad los medios de elevación y transporte más adecuados a las circunstancias (por ejemplo, polipasto, montacargas).
- Controlar y eventualmente proceder en modo que todas las partes con capacidad para moverse sean fijadas correctamente (o bien si está previsto, quitar y montar de nuevo una vez completada la operación).
- No elevar, bajo ningún concepto, las distintas partes de la PSEUDO-MÁQUINA sujetándolas mediante elementos no estructurales (por ejemplo, cables o fundas).
- Comprobar que no haya personas próximas a la zona donde se lleven a cabo las operaciones de elevación, manipulación y descarga, y mantenerse siempre a una distancia de seguridad.
- Avisar siempre antes del inicio de las maniobras.
- No pasar debajo de cargas suspendidas.
- No dejarse transportar junto a las cargas.

3.3.2 Instalación y Conexión

3.3.2.1 Riesgos remanentes presentes en las fases de Instalación y conexión

En las fases de instalación y conexión se encuentran presentes riesgos unidos a:

- Operaciones sobre la PSEUDO-MÁQUINA por parte de personal no cualificado, no formado, no informado o no equipado correctamente.
- Contacto con elementos en tensión;
- Choque o aplastamiento de parte de los componentes manipulados de la PSEUDO-MÁQUINA;
- Tropiezo o caída correspondientes a las conexiones de la alimentación eléctrica ;
- Daños en la PSEUDO-MÁQUINA durante las fases de instalación y conexión.

3.3.2.2 Dispositivos de protección individual necesarios



3.3.2.3 Señalización presente

La PSEUDO-MÁQUINA va acompañada de señalizaciones adjuntas de peligro y prohibición; véase al respecto el *Párrafo 3.4.- Señalizaciones relativas a la Seguridad.*

3.3.2.4 Precauciones a tener en cuenta en las fases de instalación y conexión

En las fases de instalación y conexión es necesario tener en cuenta las precauciones expuestas en el párrafo siguiente.

- Seguir las indicaciones relativas a la seguridad mostradas en el *Párrafo 3.3.1 – Elevación y Transporte* durante las operaciones de mantenimiento necesarias de la PSEUDO-MÁQUINA
- Utilizar los equipos auxiliares, e igualmente, cualquier otra maquinaria o instrumento (eléctrico o neumático) solo después de haber comprendido las indicaciones mostradas en los correspondientes Manuales de Uso y Mantenimiento o bien después de haber realizado una formación específica reglamentada.
- Proteger los tubos de conexión a las fuentes de energía mediante envolturas rígidas o conductos para cables adecuados.

E

- Efectuar las intervenciones requeridas utilizando instrumentos de trabajo normalizados (escalas, utensilios varios) y prestando máxima atención a elementos que podrían provocar tropiezos o bien causar cortes y contusiones.

3.3.3 Mantenimiento y Demolición

3.3.3.1 Residuos remanentes en las fases de Mantenimiento y Demolición

En las fases de mantenimiento y demolición están presentes riesgos asociados a:

- Operaciones en la PSEUDO-MÁQUINA por parte de personal no cualificado, no formado o no correctamente equipado.
- Choque y aplastamiento de parte de los componentes manipulados de la PSEUDO-MÁQUINA
- Contacto con elementos calientes de la PSEUDO-MÁQUINA o de los equipos relacionados;
- Contacto con el líquido refrigerante.

3.3.3.2 Dispositivos de Protección Individual Necesarios



3.3.3.3 Señalización presente

La PSEUDO-MÁQUINA va acompañada de señalizaciones adjuntas de peligro y prohibición; véase al respecto el *Párrafo 3.4- Señalizaciones relativas a la Seguridad*.

3.3.3.4 Precauciones a tener en cuenta en las fases de Mantenimiento y Demolición

En las fases de mantenimiento y demolición es necesario tener en cuenta las precauciones expuestas en el párrafo siguiente.

- Efectuar las intervenciones requeridas utilizando instrumentos de trabajo normalizados (escalas, utensilios varios) y llevando siempre los DPI necesarios.
- La ejecución de las intervenciones de mantenimiento y demolición deben ser desempeñadas por personal cualificado y debidamente formado.
- Controlar que la alimentación haya sido cortada correctamente y que nadie pueda reactivarla antes del fin de las intervenciones requeridas (necesidad de intervenir en el interruptor general, provisto de manera opcional, de cada motoventilador; como alternativa cortar toda la línea suministrada por el cliente); controlar, además, que las posibles energías residuales se hayan descargado antes de efectuar las intervenciones.
- Operar, siempre que sea posible, sobre la PSEUDO-MÁQUINA y sobre las tuberías solo después de haberlas vaciado y, antes de proceder a la nueva puesta en marcha, garantizar una limpieza concienzuda del sistema.
- Obtener los permisos de trabajo necesarios y verificar que todos los procedimientos de disposición previa de la PSEUDO-MÁQUINA para las operaciones de mantenimiento hayan sido efectuados correctamente.
- No usar, bajo ningún concepto, gasolina, disolventes o líquidos inflamables para la limpieza de los componentes, sino utilizar detergentes comerciales y homologados no inflamables y no tóxicos.
- No efectuar modificaciones, transformaciones, o aplicaciones a la PSEUDO-MÁQUINA que podrían perjudicar la seguridad, sin haber obtenido antes la autorización escrita por parte del Fabricante.

3.4 Señalizaciones relativas a la Seguridad

En la PSEUDO-MÁQUINA se encuentran las etiquetas de señalización indicadas en la Tabla 2.

Tabla 2 – Descripción de las etiquetas de señalización presentes en la PSEUDO-MÁQUINA

	PLACA	DESCRIPCIÓN
A		Indica la prohibición de quitar los dispositivos y las protecciones de seguridad instalados; está acompañada por lo general de un mensaje explicativo: NO QUITAR LOS DISPOSITIVOS DE PROTECCIÓN.
B		Indica la prohibición de realizar cualquier intervención (incluidas la lubricación y la limpieza) en correspondencia con elementos en movimiento; por lo general está acompañada también de un mensaje explicativo: NO REPARAR O REGISTRAR DURANTE EL MOVIMIENTO.

C		Señala el peligro por la presencia de elementos móviles en correspondencia con la zona de la máquina donde está situado.
D		Señala el peligro por la presencia de superficies calientes en correspondencia con la zona de la máquina donde está situado.
E		Señala el peligro por la presencia de elementos en tensión en correspondencia con la zona de la máquina donde está situado.
F		Señala la obligación de leer el manual / instrucciones de montaje
G		Atención a las partes cortantes y a la limpieza del condensador

3.5 Uso adecuado e inadecuado de la pseudo-máquina

La PSEUDO-MÁQUINA está proyectada y construida para ser incorporada a un circuito frigorífico utilizable dentro de los sectores de refrigeración industrial y comercial en sedes fijas.

Cada modelo de PSEUDO-MÁQUINA es capaz de utilizar el gas refrigerante específicamente previsto e indicado en su etiqueta.

La PSEUDO-MÁQUINA ha sido proyectada y construida para trabajar en ambientes donde **no haya una atmósfera potencialmente explosiva**.

Es una buena norma preventiva disponer de extintores en polvo en la cercanía de la PSEUDO-MÁQUINA. Para prevenir la posibilidad de incendio es necesario mantener la PSEUDO-MÁQUINA limpia de trozos de plástico, aceites, papel y trapos.

El uso de la PSEUDO-MÁQUINA para operaciones diferentes o el uso de un gas refrigerante distinto del indicado en la etiqueta podría causar daños a las personas o a la propia PSEUDO-MÁQUINA y se consideran, por ello, **usos impropios** de los cuales el Fabricante no se hace responsable.



ATENCIÓN:

en caso de lugar de uso distinto es imprescindible consultar en prevención a la Oficina Técnica del Fabricante.

3.6 Advertencias y Normas generales de Comportamiento

Con el fin de evitar cualquier condición de riesgo para la PSEUDO-MÁQUINA, se recomienda seguir estrictamente las advertencias y normas generales de comportamiento mostradas a continuación.



PELIGRO:

el Fabricante declina cualquier responsabilidad por eventuales daños a cosas y/o personas derivados de intervenciones inadecuadas efectuadas por personal no cualificado, no formado o no autorizado.

Los operadores encargados de la gestión de la PSEUDO-MÁQUINA deben estar convenientemente instruidos para utilizarla en la mejor manera posible y sin riesgo, y deben operar en un ambiente cómodo que pueda garantizar las mejores condiciones posibles de seguridad e higiene.

E**PELIGRO:**

impedir que la PSEUDO-MÁQUINA sea utilizada por personal no autorizado o bien por personal no instruido sin vigilancia: de hecho, antes de empezar el trabajo, cada operador debe tener un conocimiento perfecto de las características de la PSEUDO-MÁQUINA; y debe, además, haber leído ÍNTEGRAMENTE, las presentes instrucciones.

- Antes de utilizar la PSEUDO-MÁQUINA asegurarse de que cualquier condición peligrosa para la seguridad haya sido convenientemente eliminada y no haya presentes operarios en las zonas peligrosas próximas a la propia PSEUDO-MÁQUINA.
- Antes de utilizar la PSEUDO-MÁQUINA, asegurarse de que todos los resguardos u otras protecciones estén en su sitio y que todos los dispositivos de seguridad estén presentes y sean eficientes.
- Después de haber quitado el embalaje asegurarse de que la máquina esté intacta en todas y cada una de sus partes, en caso contrario, dirigirse al expendedor.
- Leer atentamente las etiquetas sobre la PSEUDO-MÁQUINA, no cubrirlas bajo ninguna circunstancia y sustituirlas inmediatamente en caso de que fuesen dañadas.
- No apoyar contenedores de líquidos sobre la PSEUDO-MÁQUINA.
- Consultar las presentes instrucciones acerca de las prescripciones de seguridad vigentes y los DPI concretos a adoptar para la seguridad del personal; en concreto, el personal encargado de la PSEUDO-MÁQUINA debe llevar una vestimenta adecuada, evitando o prestando la debida atención a:
 - Ropas sueltas,
 - Mangas largas,
 - Corbatas o bufandas oscilantes,
 - Collares, pulseras y anillos.
- El personal encargado de la manipulación de al PSEUDO-MÁQUINA debe conocer todos los procedimientos indicados en el *Capítulo 5 – Mantenimiento y Demolición* y tener una preparación técnica adecuada para interpretar correctamente las instrucciones y los esquemas adjuntos a las presentes instrucciones, así como para intervenir sobre la PSEUDO-MÁQUINA
- El área donde se efectúan las operaciones de mantenimiento debe estar siempre limpia, seca y con el equipo adecuado siempre disponible y eficiente.
- En caso de que fuese necesario realizar intervenciones en las proximidades de componentes eléctricos, operar con las manos bien secas y utilizar guantes dieléctricos (operar sobre los componentes eléctricos con las manos mojadas puede llevar a un peligro de descarga eléctrica casi seguro).

**PELIGRO:**

es necesario operar en modo que, antes de iniciar cualquier tipo de intervención sobre la PSEUDO-MÁQUINA, o sobre sus componentes o aparatos accesorios, se corte la alimentación; si esto no fuese posible es necesario prever dispositivos que permitan, en cualquier caso, operar con seguridad en lo que respecta a la PSEUDO-MÁQUINA.

**PELIGRO:**

la manipulación o la sustitución no autorizada de una o más partes de la PSEUDO-MÁQUINA, y el uso de accesorios, utensilios y materiales de consumo distintos de los autorizados por el Fabricante, pueden crear peligro de lesiones.

**ATENCIÓN:**

todos los materiales de impacto medioambiental que sea necesario desechar después de intervenciones o trabajos sobre la PSEUDO-MÁQUINA deben ser eliminados según las normas vigentes. Si es necesario, dirigirse a centros especializadas para su eliminación.

3.7 Datos y características técnicas de la pseudo-máquina

3.7.1 Placa de identificación

Para la identificación de la PSEUDO-MÁQUINA ha sido fijada una placa de identificación apropiada (por ejemplo, en la *Figura 1*); los datos de identificación de esta placa deben ser indicados a las oficinas del Fabricante ante cualquier solicitud de intervención o para la petición de partes de repuesto. Específicamente en la placa de identificación se muestran los siguientes datos:

- código,
- n° motoventiladores,
- n° revoluciones (RPM),
- tensión de alimentación (Volt/Ph/Hz),
- absorción en amperios (A),
- absorción en Watt (W in),
- Presión máxima de trabajo (PS),
- Grupo del líquido refrigerante: Grupo 2
- Temperatura mínima/máxima de ejercicio (TS),
- Número de matrícula,
- Categoría del conjunto según la directiva 97/23/CE (PED)

En los modelos ED están presentes las resistencias de descongelación; en estos casos la placa presenta también la información siguiente:

- n° de resistencias,
- absorción en Watt (W descongelado),
- Tensión de alimentación (Volt/Ph/Hz).

DENTIFICACIÓN DE LA MATRÍCULA

- cifra 1 y 2 = código identificativo del año de construcción.
- cifra 3 y 4 = semana del año en la ha sido producida la PSEUDO-MÁQUINA
- cifras 5, 6, 7 y 8 = número progresivo.

Figura 1 – Placa de identificación



3.8 Datos técnicos

Todas las unidades de refrigeración están equipadas con motoventiladores axiales no adecuados para prevalencias adjuntas. El intercambiador de calor es de cobre-aluminio, y por tanto, no adecuado para ser utilizado en ambientes agresivos. El carenado está realizado en aluminio. Los tornillos, las arandelas y las tuercas son de acero inoxidable. Las unidades de refrigeración están equipadas con motoventiladores axiales con alimentación 230/1/50-60Hz. Las características principales de la pseudo-máquina están disponibles en el Capítulo 8 de las presentes instrucciones.

4. Transporte e instalación

4.1 Generalidades

La instalación de la PSEUDO-MÁQUINA es efectuada directamente por el **personal cualificado**. Antes de proceder a la incorporación de la PSEUDO-MÁQUINA en la máquina final, es necesario, sin embargo, preparar las alimentaciones y las disposiciones necesarias para el funcionamiento correcto del sistema, siguiendo las indicaciones mostradas en el Presente Capítulo y, si es necesario, consultando preventivamente a la Oficina Técnica del Fabricante.



ATENCIÓN:

el usuario, una vez adquirido el equipo, antes de su utilización, se hace responsable del componente sujeto a la Directiva 97/93/CE (PED) y debe hacer que se efectúen las verificaciones legales de acuerdo a la legislación nacional vigente (D.M. 329 del 1/12/2004 para Italia). Por ejemplo, la declaración de puesta en servicio, control periódico, etc.



PELIGRO:

el Fabricante declina toda responsabilidad ante eventuales daños a cosas y/o personas derivados de intervenciones inadecuadas realizadas por personal no cualificado, no formado o no autorizado.

4.1.1 Alimentación y Requisitos

La alimentación y los requisitos necesarios (a cargo del comprador) para el funcionamiento de la PSEUDO-MÁQUINA consisten exclusivamente en proporcionarla energía eléctrica.

Salvo indicación contraria, quedan **a cargo del Comprador**:

- La preparación de los medios de transporte necesarios para transportar la PSEUDO-MÁQUINA hasta el lugar de montaje o de instalación;
- La preparación del equipo necesario para el montaje y la instalación;
- La preparación de los medios auxiliares y de los materiales de consumo (por ejemplo, detergentes no inflamables y no corrosivos, materiales e instrumentos necesarios para la limpieza, y telas de recubrimiento).

4.2 Transporte y manipulación

Las indicaciones contenidas en este párrafo deben ser respetadas durante las fases de transporte y manipulación de la PSEUDO-MÁQUINA, que pueden tener lugar durante el proceso de instalación de la PSEUDO-MÁQUINA sobre la máquina final.



PELIGRO:

el Fabricante declina toda responsabilidad ante eventuales daños a cosas y/o personas derivados de intervenciones inadecuadas realizadas por personal no cualificado, no formado o no autorizado.

Para efectuar la tarea a examen son necesarios los siguientes Dispositivos de Protección Individual:

E



Durante el transporte y la manipulación de la PSEUDO-MÁQUINA es necesario tener en cuenta las siguientes precauciones:

- ▶ Verificar que el equipo de elevación sea adecuado al peso y a las dimensiones de la PSEUDO-MÁQUINA.
- ▶ No golpear con equipos o con cualquier otro objeto la estructura o las protecciones de la PSEUDO-MÁQUINA.

El aeroevaporador se entrega embalado dentro de cajas de cartón que llevan soportes de madera en su interior. El evaporador RCMR345__/ED y RCMR445__/ED se suministra en caja madera y envuelto con nylon.

4.2.1 Elevación



PELIGRO: *las operaciones de elevación deben ser realizadas bajo la supervisión directa de un operario de mantenimiento mecánico cualificado.*

La elevación para el mantenimiento y la colocación posterior de la PSEUDO-MÁQUINA puede efectuarse mediante cualquier medio adecuado que garantice una elevación eficaz y segura.

Para realizar correctamente las operaciones de elevación, seguir las advertencias mostradas a continuación.

- ▶ No utilizar nunca dos medios de elevación simultáneamente.
- ▶ No permanecer nunca bajo cargas suspendidas.
- ▶ Se usan cables de acero, aplicar siempre el ojal de extremidad al gancho de elevación.
- ▶ Si se usan cables de acero, tener cuidado de no crear dobleces agudos, o bien con radio de curvatura inferior al de los ojales de extremidad de los cables.
- ▶ En algunos modelos se aconseja el uso de una barra de elevación para garantizar una distribución óptima de los pesos.
- ▶ Durante las fases de mantenimiento e instalación tener cuidado de no dañar los carenados y los colectores de entrada/salida de líquido.



ATENCIÓN: *durante todas estas operaciones tener en cuenta las precauciones necesarias para evitar golpes y vaivenes moviendo la PSEUDO-MÁQUINA, de modo que no se pierdan las condiciones de equilibrio.*



PELIGRO: *asegurarse de que no haya personal no autorizado en las proximidades de la zona donde se realizan las operaciones de elevación, manutención y descarga, y mantenerse siempre a una distancia de seguridad.*

4.3 Instalación



PELIGRO: *el Fabricante declina toda responsabilidad ante eventuales daños a cosas y/o personas derivados de intervenciones inadecuadas realizadas por personal no cualificado, no formado o no autorizado.*

Para efectuar la tarea a examen son necesarios los siguientes Dispositivos de Protección Individual:



Antes de proceder a la instalación es necesario que sea desarrollado un proyecto de la instalación frigorífica donde se definan:

- ▶ Todos los componentes de la instalación frigorífica (por ejemplo, la unidad condensadora, evaporador, válvula termostática, cuadro eléctrico, dimensiones de los tubos, posibles elementos de seguridad, etc.);
- ▶ Ubicación de la instalación;
- ▶ Recorrido de los tubos.

La unidad debe ser instalada exclusivamente en el techo. Para otros puntos de instalación distintos contactar con la Oficina Técnica del Fabricante.

En el Capítulo 8 es posible ver la distancia mínima de seguridad aconsejada desde la pared posterior y desde las paredes laterales, con objeto de permitir un buen reciclaje del aire y realizar los mantenimientos en condiciones de seguridad.

Asegurarse de que la estructura sobre la que irá fijada la unidad de refrigeración sea adecuada a su peso.

No acondicionar el aire de los motoventiladores para no aumentar las pérdidas de carga.



ATENCIÓN: *condiciones particulares de funcionamiento, como aquellas muy bajas, almacenamientos excesivos u obstáculos en la salida de aire, pueden influenciar las prestaciones declaradas.*

Las baterías suministradas con las conexiones selladas, vienen presurizadas con nitrógeno. En estos modelos es posible verificar la estanqueidad el circuito, accionando la válvula de carga del colector de salida

**ATENCIÓN:**

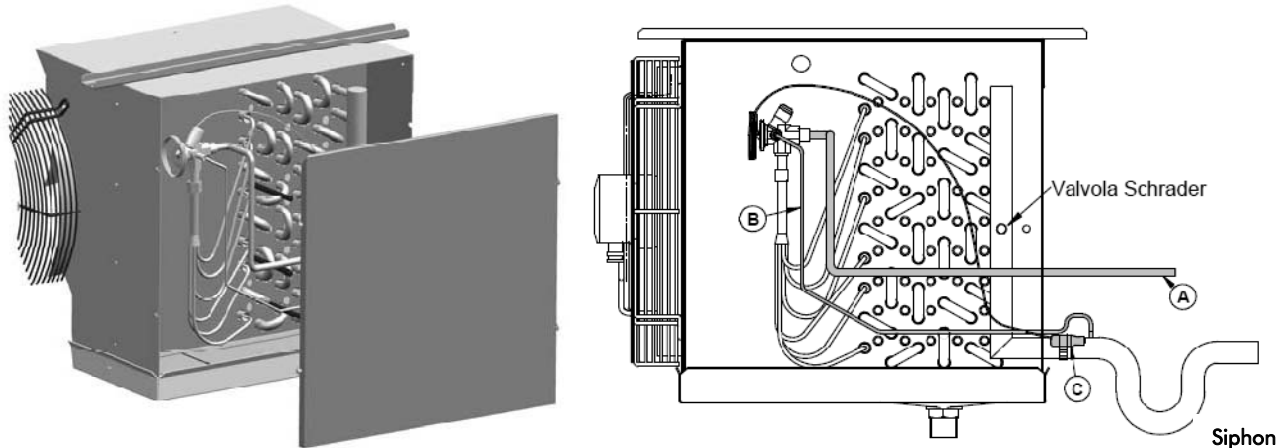
eventuales operaciones de cobresoldeo en productos de categoría de riesgo PED ≥ 1 , deben ser realizadas por personal cualificado.

4.3.1 Montaje de la válvula termostática sobre RCMR (no incluida)

Proceder como se indica a continuación:

- Dimensionar adecuadamente la válvula termostática que deberá ser instalada con nivelador externo. Aflojar los tornillos que fijan el panel del lado colector (lado de la salida de tubos) y quitarlo (ver figura 2)

Figura 2 – Montaje de la válvula termostática sobre las unidades de refrigeración RCMR Ø350.



- Conectar la salida de la válvula termostática al distribuidor ya equipado con conexión bridada (excepto para los modelos RCMR 33506_/ED, RCMR 43506_/ED y RCMR_45_/ED).
- Preparar el tubo de equilibrio externo que deberá soldarse en la válvula termostática y cerca del extremo del colector del evaporador (Figura 2-B).
- Posicionar el bulbo de la válvula termostática justo antes del tubo del nivelador externo puesto sobre el colector de aspiración. Fijarlo en la parte superior del tubo de aspiración con abrazaderas metálicas (Figura 2-C).
- Soldar en la entrada de la válvula termostática un tubo doblado correctamente con anterioridad (Figura 2-A). El tubo saldrá de la unidad de refrigeración a través del agujero predispuesto y será conectado posteriormente a los tubos del líquido de la instalación frigorífica.
- Cerrar de nuevo la tapa y apretar los tornillos.

4.3.2 Colocación en el techo

Una vez unida la válvula termostática, fijar la unidad de refrigeración al techo de la celda.

La unidad debe ser instalada solo en posición horizontal, utilizando los ojales de fijación preparados. Dejar bastante espacio trasero para tener una buena recirculación del aire, y lateral, para permitir una sustitución fácil de la válvula termostática, y para introducir o sustituir las resistencias eléctricas de descongelación (si no hay disponible espacio suficiente en el lado de las resistencias, preparar una abertura en la pared de la celda, cerrada con un panel móvil).

Valórense las dimensiones del modelo RCMR como están indicadas en las tablas del Capítulo 8.

4.3.2.1 Colocación en el techo RCMR Ø350, RCMR145_/ED y RCMR245_/ED

Proceder como se indica a continuación:

- Abrir las tapas superiores de la caja de cartón, quitar las tablas de soporte internas y extraer la batería poniendo atención en no golpear el colector de salida ni los motoventiladores (Figura 3-A). Para facilitar el manejo de los modelos más grandes y pesados, se aconseja desmontar la cubeta (Figura 3-B).
- Girar la unidad de refrigeración 180° evitando dañar el colector, los motoventiladores y (si no está desmontada anteriormente) la bandeja colectora de la purga de condensación (Figura 4).
- Levantar la unidad hasta el techo (valorando la utilización del medio más idóneo en base a las características del modelo RCMR elegido), verificar los elementos de fijación, y fijar la unidad (Figura 5-A). En los modelos más pesados (y si está ya desmontada) reposicionar la bandeja colectora (Figura 5-B).

Figura 3 – Colocación en el techo RCMR Ø350, RCMR145_/ED y RCMR245_/ED

FIGURA 4 A

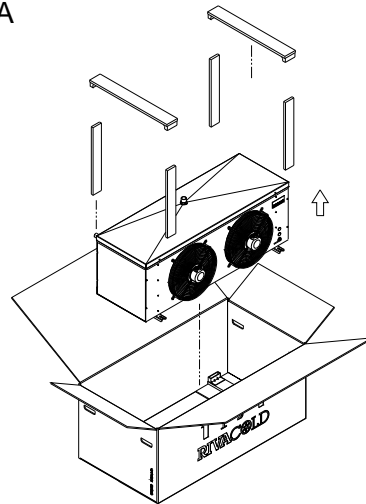


FIGURA 4 B

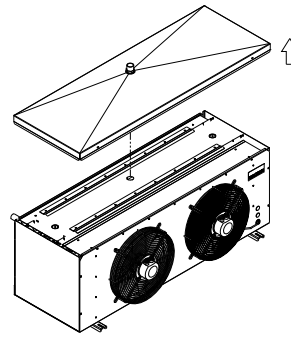


Figura 4 – Colocación en el techo RCMR Ø350, RCMR145_/ED y RCMR245_/ED

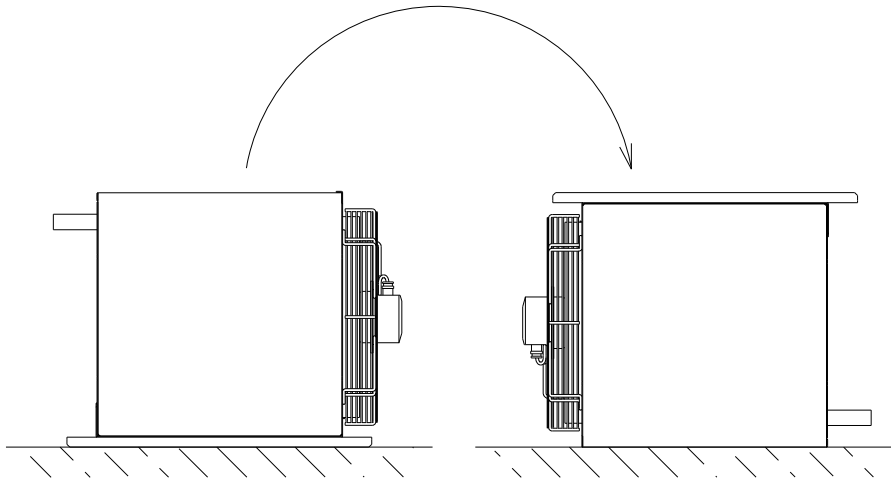
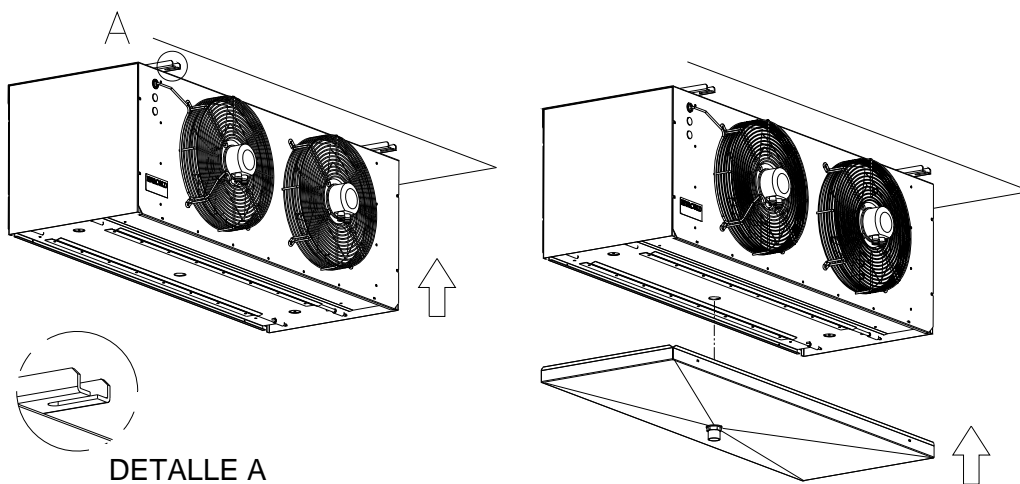


Figura 5 – Colocación en el techo RCMR Ø350, RCMR145_/ED y RCMR245_/ED



DETALLE A



ATENCIÓN:

en las baterías más pesadas es preferible realizar la colocación en el techo sin la bandeja colectora. En estos casos, desmontar la bandeja inmediatamente después de haber extraído la unidad de la caja y recolocarla una vez fijada la unidad al techo.



ATENCIÓN: La forma de la batería y de los elementos de fijación puede variar en función del modelo RCMR elegido

4.3.2.2 Colocación en el techo RCMR Ø350, RCMR145 __/ED y RCMR245 __/ED

Seguir los pasos siguientes:

- Retirar del embalaje la tapa y las paredes laterales de la jaula (Figura 6 A-B)
- Desplazar la cubeta de la parte superior de la unidad (Figura 7-A)
- Levantar la unidad hasta el techo, controlar los elementos de fijación y fijar la unidad (Figura 7-B)
- Desenganchar de la batería y luego deslizar hacia abajo las paredes laterales y la parte inferior de la jaula (Figura 8-A)
- Fijar la cubeta a la unidad (Figura 8-B)

Figura 6 – Colocación en el techo RCMR345 __/ED y RCMR445 __/ED

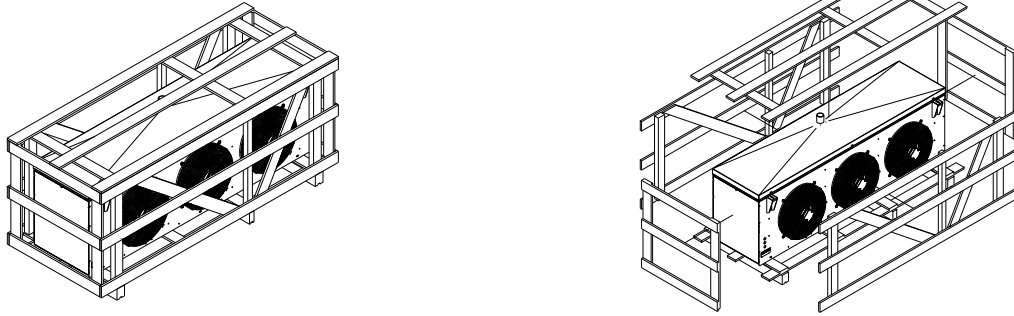


Figura 7 – Colocación en el techo RCMR345 __/ED y RCMR445 __/ED

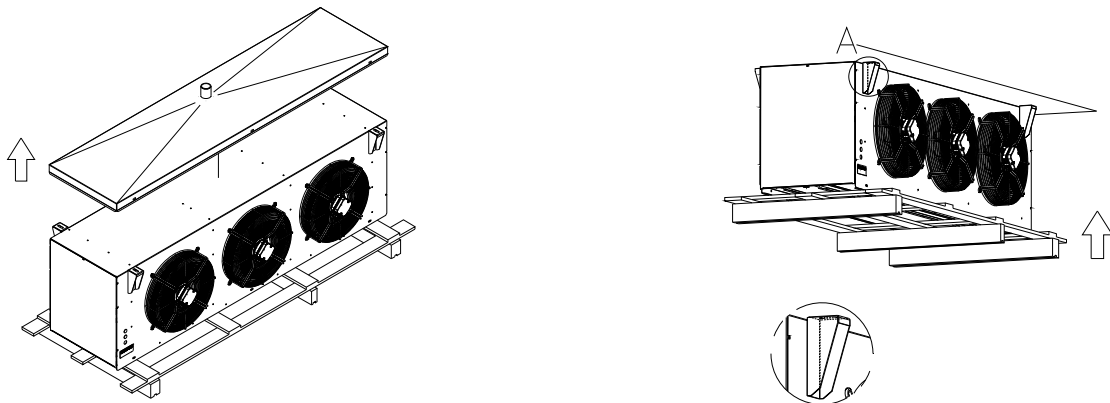
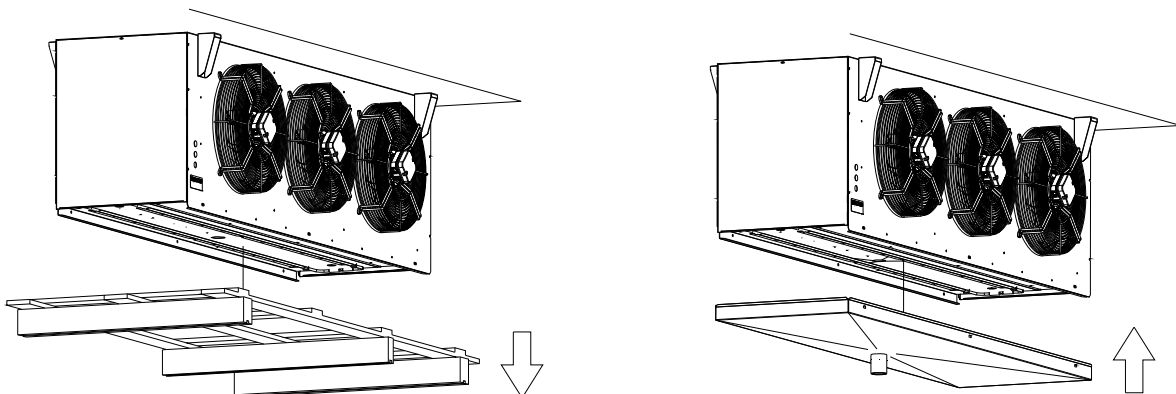


Figure 8 – Mise en place au plafond RCMR345 __/ED, RCMR445 __/ED.



4.3.3 Conexión frigorífica

En la salida de la unidad de refrigeración (tubo inferior) se debe introducir un sifón (Figura 2), que será soldado al tubo de aspiración de la instalación frigorífica. Unir el tubo que había sido soldado anteriormente en la entrada de la válvula termostática (Figura 2-A) a los tubos del líquido de la instalación frigorífica.

Para garantizar un buen cierre hermético y reducir los riesgos de rotura, realizar todas las uniones mediante soldadura con «embutición en tulipa». Si el diámetro de los tubos no lo permite, utilizar uniones de soldadura adecuadas.



ATENCIÓN: eventuales operaciones de cobresoldo en productos de categoría de riesgo PED ≥ 1 , deben ser realizadas por personal cualificado.



ATENCIÓN: durante las fases de conexión de los tubos, tener cuidado de no forzar o modificar la posición del colector ya que se podrían favorecer las roturas.

4.3.4 Conexión de la purga de condensación

La tubería para la descarga del agua de condensación, debe estar conectada al encaje macho de 1" Gas (2" Gas para RCMR245_/ED RCMR345_/ED y RCMR445_/ED) situado en el centro de la bandeja de recolección (la inclinación mínima debe ser superior al 20%). Preparar en la pared de la celda cercana al evaporador, un agujero a través del cual la tubería saldrá para llegar a un pocillo en forma de sifón. Sellar el agujero con silicona (de características adecuadas al uso de la celda) con el fin de evitar infiltraciones de agua caliente. En caso de una celda con temperatura negativa, la línea de descarga deber ser calentada durante el período de descongelación, con una resistencia de silicona (opcional) colocada en su interior. Esta será alimentada con 220V y tendrá potencias entre 50W y 75W según el modelo de RCMR. En caso de alimentaciones diferentes, contactar Nuestra Oficina Técnica.

4.3.5 Conexión eléctrica

La alimentación eléctrica (también en términos de tensión y frecuencia) proporcionada por el comprador debe ser suficiente para alimentar correctamente la unidad. En términos específicos es necesario seguir las siguientes indicaciones:

- ▶ El cable de alimentación debe estar bien extendido (evitar enrollamientos y superposiciones), en una posición no expuesta a posibles golpes o manipulaciones, no debe estar cerca de líquidos, agua o fuentes de calor, y no debe ser dañado (si lo fuese, hacerlo cambiar por parte de personal cualificado).
- ▶ Disponer con antelación un magnetotérmico diferencial entre la línea de alimentación y la máquina, correctamente dimensionado a la aplicación y a las leyes vigentes de la nación de instalación, y asegurarse de que la tensión de la línea corresponda a la tensión indicada en la etiqueta (ver la etiqueta pegada sobre la máquina); tolerancia consentida $\pm 10\%$ de la tensión nominal.



ATENCIÓN: el interruptor magnetotérmico diferencial debe ser colocado en la proximidad inmediata de la máquina de tal manera que pueda ser bien visible y accesible por el técnico en caso de mantenimiento.

- ▶ Es necesario que la sección del cable de alimentación sea la adecuada a la potencia absorbida por la máquina.
- ▶ En las unidades de refrigeración dotadas de resistencias de descongelación, debe instalarse un termostato mecánico, tarado convenientemente, que deshabilite las resistencias en caso de exceso de temperatura. El bulbo del termostato debe colocarse en el conjunto de aletas en el punto más alto de la unidad de refrigeración.



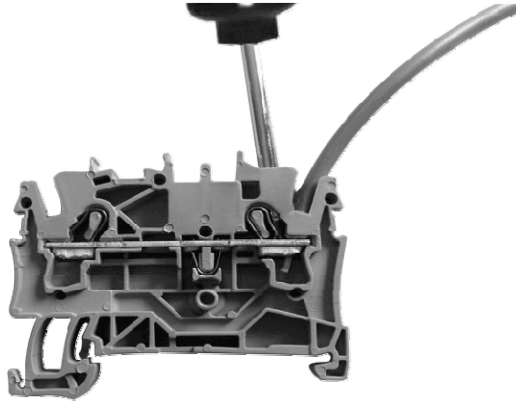
ATENCIÓN: Es obligatorio, según la ley, conectar la máquina a una instalación eficiente de puesta a tierra. Se declina toda responsabilidad ante la no consideración de tal disposición; se declina toda responsabilidad ante cualquier instalación eléctrica a la que se conecte que no esté realizada según las normas vigentes.

En el lado opuesto a los tubos de salida (véase Capítulo 8, Figura 14-15) se encuentra la caja de derivación. En su interior se encuentra la regleta de bornes a la que se conecta la alimentación de los motores, de las resistencias de desescarche y de las resistencias de descarga (de estar presentes).

Cerca de la caja de conexiones, en los modelos RCMR_45_/ED, se encuentra el tornillo para la conexión a tierra de la batería.

Para la inserción de los hilos en la bornera de acoplamiento rápido (Figura 9) seguir las instrucciones siguientes:

Figura 9–Bornera en la caja de derivación



- 1 Insertar a fondo un destornillador en la abertura apropiada (cercana al centro de la bornera).
- 2 La hoja del destornillador mantiene abierto el muelle permitiendo la introducción del conductor;
- 3 Insertar el conductor con el extremo pelado o provisto de un terminal crimpado.
- 4 Sacar el destornillador. El conductor queda fijado así, de modo seguro.

4.3.5.1 Conexión eléctrica RCMR Ø350

Todos los modelos tienen motoventiladores alimentados con una tensión de 230V/1Ph/50-60Hz; en los modelos ED existen resistencias de descongelación, preparadas para ser alimentadas con 400V/3Ph/50-60Hz (véase Figura 10). Si se quiere alimentar las resistencias con una tensión de 230V/1Ph/50-60Hz, modificar la conexión como muestra la Figura 11.

Figura 10 – Esquema eléctrico con alimentación de resistencias 400V/3Ph/50-60Hz.

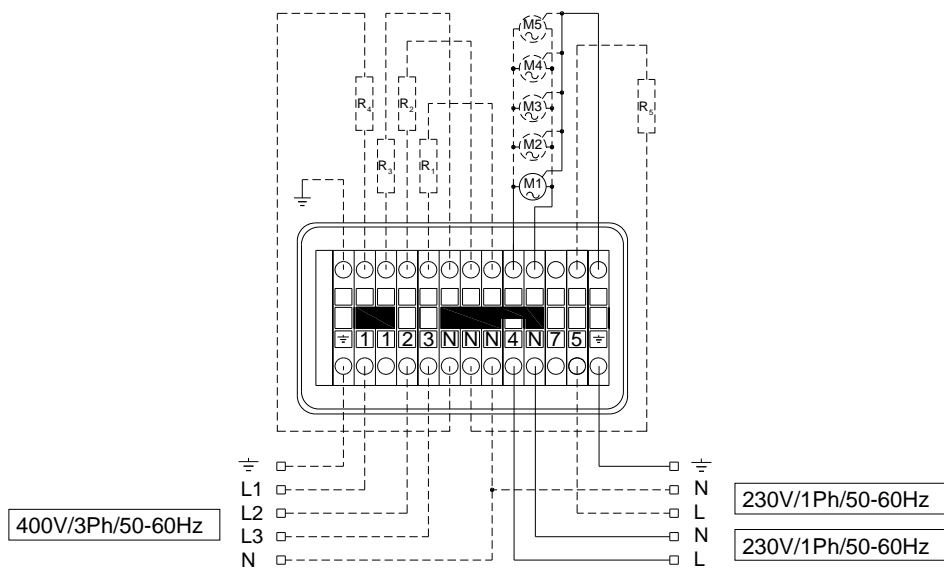
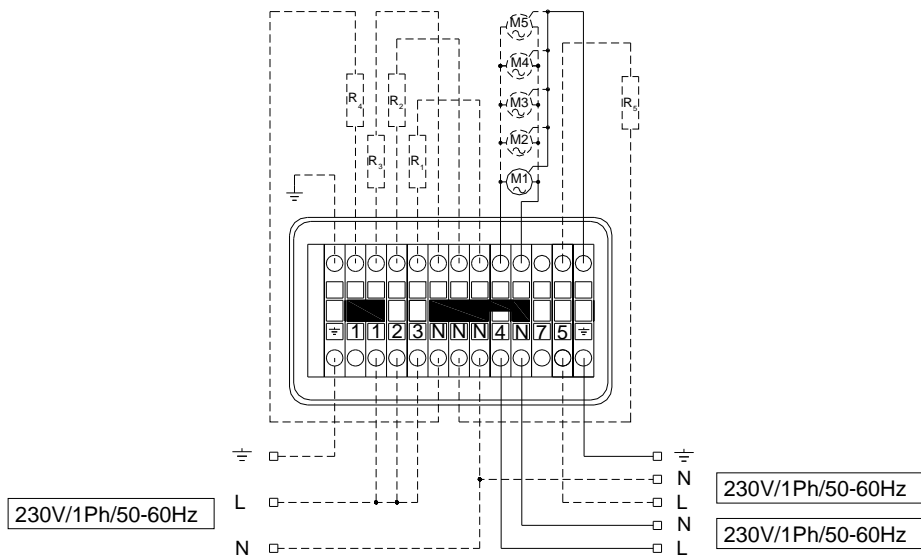


Figura 8– Esquema eléctrico con alimentación de resistencias 230V/1Ph/50-60Hz.



ATENCIÓN:

Las resistencias de desescarche se encuentran sólo en la versión ED (versión con desescarche eléctrico; Figura 10 y Figura 11 véase R1, R2, R3, R4); la resistencia de descarga se suministra como elemento opcional (Figura 10 y Figura 11 R5).

Para pasar los cables, utilizar las aberturas laterales ya preparadas.



ATENCIÓN:

Seguir rigurosamente los esquemas eléctricos mostrados en la parte superior para evitar daños.



ATENCIÓN:

Seguir rigurosamente los esquemas eléctricos mostrados en la parte superior para evitar daños en el motor. Los propios motores están dotados de un sistema de protección con reinicio automático. Si se pretende utilizar un sistema de regulación del número de vueltas del motoventilador, asegurarse de que sea compatible con el propio motoventilador; sistemas no compatibles pueden producir ruido y daños.

4.3.5.1 Conexión eléctrica RCMR Ø450

Todos los modelos tienen motoventiladores alimentados con una tensión de 230V/1Ph/50-60Hz; en los modelos ED existen resistencias de descongelación, preparadas para ser alimentadas con 400V/3Ph/50-60Hz (véase Figura 12). Si se quiere alimentar las resistencias con una tensión de 230V/1Ph/50-60Hz, modificar la conexión como muestra la Figura 13.

Figura 12 – Esquema eléctrico con alimentación de resistencias 400V/3Ph/50-60Hz.

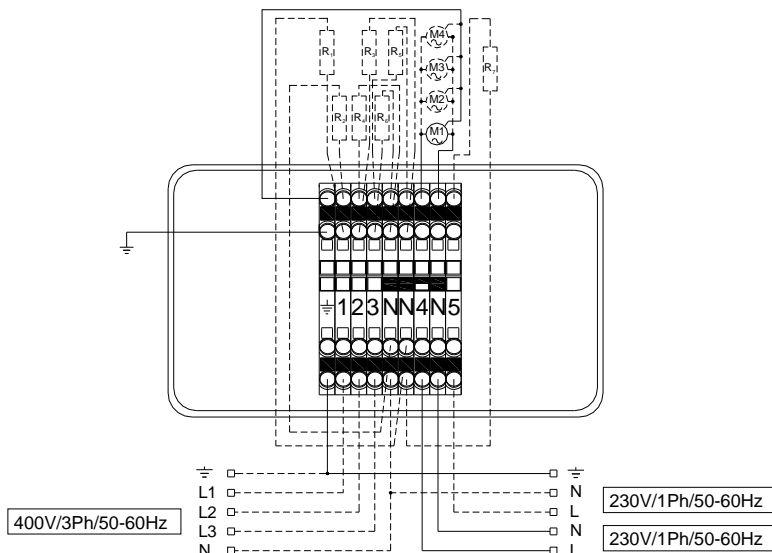
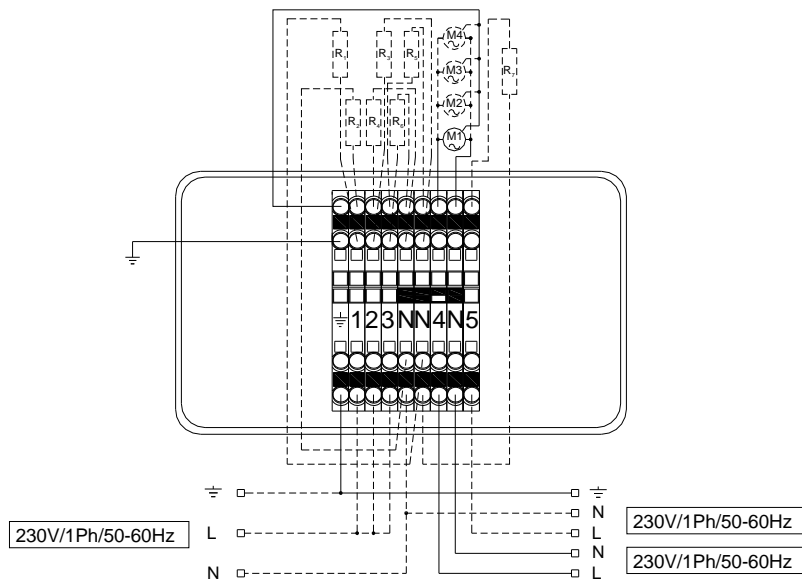


Figura 13 – Esquema eléctrico con alimentación de resistencias 230V/1Ph/50-60Hz.

**ATENCIÓN:**

Las resistencias de desescarche se encuentran sólo en la versión ED (versión con desescarche eléctrico; Figura 12 y Figura 13 véase R1, R2, R3, R4, R5, R6): la resistencia de descarga se suministra como elemento opcional (Figura 12 y Figura 13 R7).

Para pasar los cables, utilizar las aberturas laterales ya preparadas.

**ATENCIÓN:**

Seguir rigurosamente los esquemas eléctricos mostrados en la parte superior para evitar daños.

**ATENCIÓN:**

Seguir rigurosamente los esquemas eléctricos mostrados en la parte superior para evitar daños en el motor. Los propios motores están dotados de un sistema de protección con reinicio automático. Si se pretende utilizar un sistema de regulación del número de vueltas del motoventilador, asegurarse de que sea compatible con el propio motoventilador; sistemas no compatibles pueden producir ruido y daños.

Datos técnicos de motores y resistencias RCMR Ø 350

Los diversos modelos RC están recogidos en la tabla inferior:

Modelo	RCMR	13506	23504	23508	335.6	43506
Motoventiladores	N° x Ø (mm)	1 x 250	2 x 250		3 x 250	4 x 250
Absorción	A	0.45	0.90		1.35	1.80
motoventiladores (*)	W	65	130		195	260
Potencia resistencias (**)	W	750	1350		1950	2700

(*) Alimentación eléctrica de los motoventiladores 230/1/50 Hz

(**) Válido solo para la versión ED. Descongelación eléctrica preparada para 400/3/50Hz.

Datos técnicos de motores y resistencias RCMR Ø 450

Los diversos modelos RC están recogidos en la tabla inferior:

Modelo	RCMR	14508	24506	24508	34506	34506	44506	44508
Motoventiladores	N°x Ø (mm)	1x450	2x450		3x450		4x450	
Absorción	A	2.36	4.72		7.08		9.44	
motoventiladores (*)	W	490	980		1470		1960	
Potencia resistencias (**)	W	3960	6600		8700		9240	

(*) Alimentación eléctrica de los motoventiladores 230/1/50 Hz

(**) Válido solo para la versión ED. Descongelación eléctrica preparada para 400/3/50Hz.

4.3.6 Verificaciones previas a la puesta en funcionamiento

Antes de iniciar la unidad de refrigeración, asegurarse de que:

- ▶ Los tornillos de bloqueo estén apretados;
- ▶ Las conexiones eléctricas hayan sido llevadas a cabo correctamente;

E

- No existan pérdidas de refrigerante;
- Los paneles estén bien sujetos;
- Los espacios de mantenimiento sean suficientes;

4.4 Almacenamiento

En caso de que fuese necesario guardar durante un cierto período la PSEUDO-MÁQUINA antes de llevar a cabo la instalación, se recomienda protegerla adecuadamente y almacenarla en un ambiente acondicionado, provisto de las siguientes características:

- Superficies externas resistentes a los agentes atmosféricos;
- Protegida del acceso de personas no autorizadas;
- Con las siguientes condiciones ambientales:
 - Buena ventilación;
 - temperatura ambiente comprendida entre -20 °C y +50 °C;
 - Humedad relativa del aire comprendida entre 30% y 80%;
 - Posiblemente en atmósfera seca y sin polvo.



ATENCIÓN: *no quitar los embalajes que puedan estar presentes en algunos componentes de la PSEUDO-MÁQUINA o adoptar las precauciones oportunas para proteger las partes expuestas.*

4.5 Desinstalación

En caso de que fuese necesario desinstalar la PSEUDO-MÁQUINA proceder siguiendo el orden inverso respecto a la secuencia de instalación mostrada en el *Párrafo 4.3-Instalación*.



PELIGRO: *el Fabricante declina toda responsabilidad ante eventuales daños a cosas y/o personas derivados de intervenciones inadecuadas realizadas por personal no cualificado, no formado o no autorizado.*

Para efectuar la tarea a examen son necesarios los siguientes Dispositivos de Protección Individual:



5. Mantenimiento y Demolición

5.1 Generalidades de mantenimiento

Para garantizar la fiabilidad máxima de la PSEUDO-MÁQUINA y evitar condiciones de peligro, atenerse escrupulosamente a las instrucciones y a las advertencias mostradas en las páginas siguientes.



PELIGRO: *por motivos de seguridad, todas las operaciones de mantenimiento mostradas en el presente capítulo deben ser efectuadas únicamente por técnicos cualificados y específicamente formados. Los técnicos adecuados deben, además, tener todos los instrumentos y los DPI necesarios para operar con seguridad.*



ATENCIÓN: *para garantizar siempre a los operarios la total eficacia y seguridad de la PSEUDO-MÁQUINA, y prevenir problemas derivados del deterioro de las medidas de seguridad o paros de la máquina que puedan resultar onerosos, es necesario efectuar un **mantenimiento preventivo**, planificando intervenciones a intervalos programados, con objeto de renovar o sustituir las partes de desgaste ordinario y de verificar el estado general de los componentes mecánicos y eléctricos constituyentes de la PSEUDO-MÁQUINA, proporcionando, de ese modo, las indicaciones de posibles operaciones extraordinarias que puedan ser necesarias.*

Antes de realizar cualquier intervención de mantenimiento o de limpieza mostrada en el siguiente párrafo es necesario desconectar la PSEUDO-MÁQUINA de la alimentación eléctrica.



PELIGRO: *el Fabricante declina toda responsabilidad ante eventuales daños a cosas y/o personas derivados de intervenciones inadecuadas realizadas por personal no cualificado, no formado, no equipado adecuadamente o no autorizado.*

5.2 Indicaciones acerca de la Seguridad

Para efectuar correctamente operaciones de mantenimiento o limpieza es imprescindible considerar las indicaciones mostradas a continuación.

- Durante las intervenciones es necesario indicar, mediante carteles adecuados, la intervención de la PSEUDO-MÁQUINA (tales señalizaciones van posicionadas en modo tal que prevengan cualquier intervención no deseada sobre la propia PSEUDO-MÁQUINA).
- Durante las intervenciones **solo** puede acceder a la zona de trabajo el **personal autorizado**.



ATENCIÓN: *las intervenciones de mantenimiento y limpieza deben ser realizadas únicamente por personal experto que haya leído y comprendido todas las indicaciones mostradas en las presentes instrucciones de ensamblaje.*



PELIGRO: *desmontar solo las partes de la PSEUDO-MÁQUINA realmente necesarias para efectuar la operación de mantenimiento específica.*

Todos los materiales con impacto medioambiental que es necesario eliminar como consecuencia de las operaciones de mantenimiento deben ser eliminados según las normas vigentes.



ATENCIÓN: *para la eliminación de materiales de elevado impacto medioambiental, es necesario dirigirse a centros especializados.*

En todo caso, para llevar a cabo todas las intervenciones de mantenimiento o limpieza referidas a continuación, correspondientes a la PSEUDO-MÁQUINA, son necesarios los siguientes Dispositivos de Protección Individual:



5.3 Verificación de la disponibilidad del material

Con una anticipación de, al menos, **60 días** respecto a la fecha fijada para las intervenciones de mantenimiento, efectuar un examen detallado del material necesario:

- 1 Controlar si tal material está en el almacén.
- 2 Pedir eventualmente a la Oficina Técnica del Fabricante, las cosas concretas que falten, con, al menos, **30 días** de anticipación.

5.4 Mantenimiento y limpieza



PELIGRO: *el Fabricante declina toda responsabilidad ante eventuales daños a cosas y/o personas derivados de un mantenimiento incorrecto o incompleto.*



PELIGRO: *antes de realizar todas las intervenciones de mantenimiento ordinario previstas asegurarse de la desconexión de la PSEUDO-MÁQUINA de la alimentación eléctrica; esperar, además, el enfriamiento de las superficies calientes.*



ATENCIÓN: *en caso de sustitución de componentes de la PSEUDO-MÁQUINA estos deben ser sustituidos por componentes idénticos a los originales.*



ATENCIÓN: *eventuales operaciones de cobresoldeo en productos de categoría de riesgo PED ≥ 1 , deben ser realizadas por personal cualificado.*

5.4.1 Intervenciones y posible periodicidad

Las operaciones más significativas e importantes relativas al mantenimiento ordinario pueden sintetizarse de la siguiente manera:

- ▶ Controlar, **cada cuatro meses**, la sujeción de todos los bornes dentro de la caja de derivación.
- ▶ Controlar, **cada cuatro meses**, visualmente, todo el circuito de refrigeración, en búsqueda de pérdidas de refrigerante, que son reveladas también por las manchas de aceite lubricante. Intervenir rápidamente y profundizar en caso de duda (contactar eventualmente con la Asistencia Técnica del Fabricante).
- ▶ Limpiar periódicamente la unidad de refrigeración para evitar la acumulación de sustancias nocivas. Se aconseja el uso de agua y jabón, evitando disolventes, agentes agresivos, abrasivos o a base de amoníaco.

Al terminar el mantenimiento, recolocar todas las protecciones movidas (carenado y parrillas; véase el Capítulo 8, Figura 14-15).

5.5 Desensamblaje y demolición

Para efectuar las operaciones de desensamblaje y demolición son necesarios los siguientes Dispositivos de Protección Individual:



E

5.5.1 Desensamblaje

En caso de que resulte necesario desensamblar la PSEUDO-MÁQUINA seguir el procedimiento indicado a continuación.

- 1 Aislar la PSEUDO-MÁQUINA de la alimentación eléctrica.
- 2 Haciendo referencia al *Párrafo 4.5-Desinstalación del Capítulo 4-Transporte e Instalación*, proceder a la desinstalación de la PSEUDO-MÁQUINA; contactar, además, con las Oficinas Técnicas del Fabricante para obtener la asistencia necesaria durante tal intervención.
- 3 Para proceder a la manipulación de la PSEUDO-MÁQUINA, operar según las instrucciones mostradas en el *Párrafo 4.2 – Transporte y Manipulación del Capítulo 4 – Transporte e Instalación*.
- 4 Preparar adecuadamente los componentes en función de que deban ser transportados a otra sede (hágase referencia al *Párrafo 4.2 -Transporte y Manipulación del Capítulo 4 - Transporte e Instalación*), de que deban ser almacenados (hágase referencia al *Párrafo 4.4 - Almacenaje del Capítulo 4 – Transporte e Instalación*) o de que deban ser demolidos (hágase referencia al *Párrafo 5.5.2 – Demolición y Eliminación*).



PELIGRO:

el Fabricante declina toda responsabilidad ante eventuales daños a cosas y/o personas derivados de intervenciones inadecuadas realizadas por personal no cualificado, no formado, no equipado adecuadamente o no autorizado.

5.5.2 Demolición y eliminación

Cuando la PSEUDO-MÁQUINA ha terminado su ciclo de vida, antes de proceder al desmantelamiento final, es necesario realizar una serie de operaciones dirigidas a minimizar el impacto medioambiental que conlleva la eliminación de los componentes de la propia PSEUDO-MÁQUINA, como es requerido por la normativa vigente sobre la eliminación de residuos.

Tales operaciones son:

- 1 Separar y almacenar las partes con impacto medioambiental :
 - a. Separar las diversas partes que podrían causar contaminación;
 - b. Efectuar una selección de materiales con el fin de favorecer el reciclaje, destinándolos a una eliminación diferenciada (en particular, seleccionar los elementos de plástico o goma).
- 2 El gas contenido en el interior de la instalación **no debe** ser dispersado en el ambiente. Se recomienda eliminar la unidad de refrigeración solo en centros de recogida especializados y no como chatarra normal de hierro, siguiendo las disposiciones normativas vigentes.
- 3 Eliminar las carcasas, o bien, terminado el traslado y el almacenamiento de los elementos contaminantes, dirigirse a centros especializados en la eliminación de carcasas.

6. Opcional

En la PSEUDO-MÁQUINA, a petición del cliente, es posible disponer de las siguientes opciones.

BARNIZADO DE LA BATERÍA

El barnizado de la batería la protege de agentes corrosivos que pueden estar presentes en la celda (ej. código RCMR__ -VT: barniz en polvo epoxídico gris). Para otros tipos de barnizado, hacer la petición específica.

RESISTENCIA PARA EL TUBO DE DESCARGA

Debe ser introducida en el interior del tubo de descarga del agua de condensación, de modo que el agua que se forma durante la descongelación no se congele en el interior de la descarga. Se utiliza para aplicaciones en celdas de baja temperatura y se realiza para una alimentación 220 V. En caso de alimentación diferente, contactar con nuestra Oficina Técnica.

7. Búsqueda de averías

Problema	Posible causa	Remedio
Evaporador helado	Duración de la fase de descongelación demasiado breve.	Aumentar el tiempo de descongelación.
	Intervalo entre dos descongelaciones demasiado largo.	Aumentar los ciclos de descongelación. Verificar posibles tubos helados.
	Tiempo de goteo insuficiente.	Verificar el tiempo de goteo establecido.
	Infiltración del aire por la puerta, abierta demasiado frecuentemente.	Reducir la frecuencia de apertura y eliminar posibles grietas.
	Resistencias eléctricas quemadas.	Sustituir las resistencias averiadas.
Evaporador helado solo al lado de la válvula termostática.	Se reduce el flujo del refrigerante al evaporador.	Controlar el dimensionamiento de la válvula termostática.
	Orificio de la válvula termostática demasiado pequeño.	Aumentar el diámetro del orificio.
	Sobrecalentamiento elevado.	Controlar las temperaturas y actuar sobre la válvula.
Evaporador dañado	Aletas deformadas.	Enderezar las aletas con un peine.
Ventiladores bloqueados	Motoventilador averiado.	Sustituir el motoventilador.
	Tensión de línea inferior a los límites de tolerancia.	Verificar el valor de la tensión con un voltímetro.

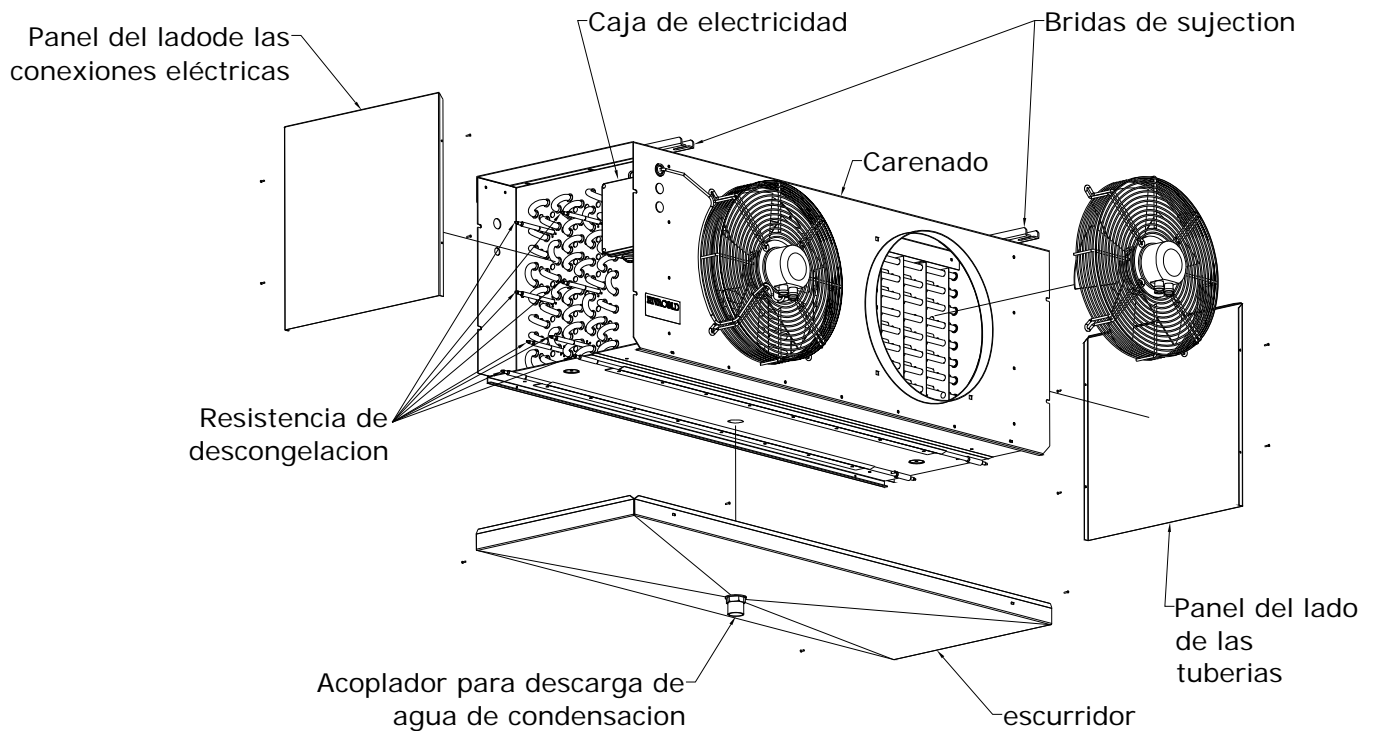
8. Gráficos y características técnicas

A continuación, se muestra el esquema de retirada de los paneles y los gráficos con las características técnicas y constructivas de las unidades de refrigeración de las gamas RCMR.

8.1 Esquema de retirada de paneles y motores

A continuación, se muestra el esquema para la retirada de los paneles (Figura 14-15). Según el modelo elegido, pueden variar el número y la forma de los paneles.

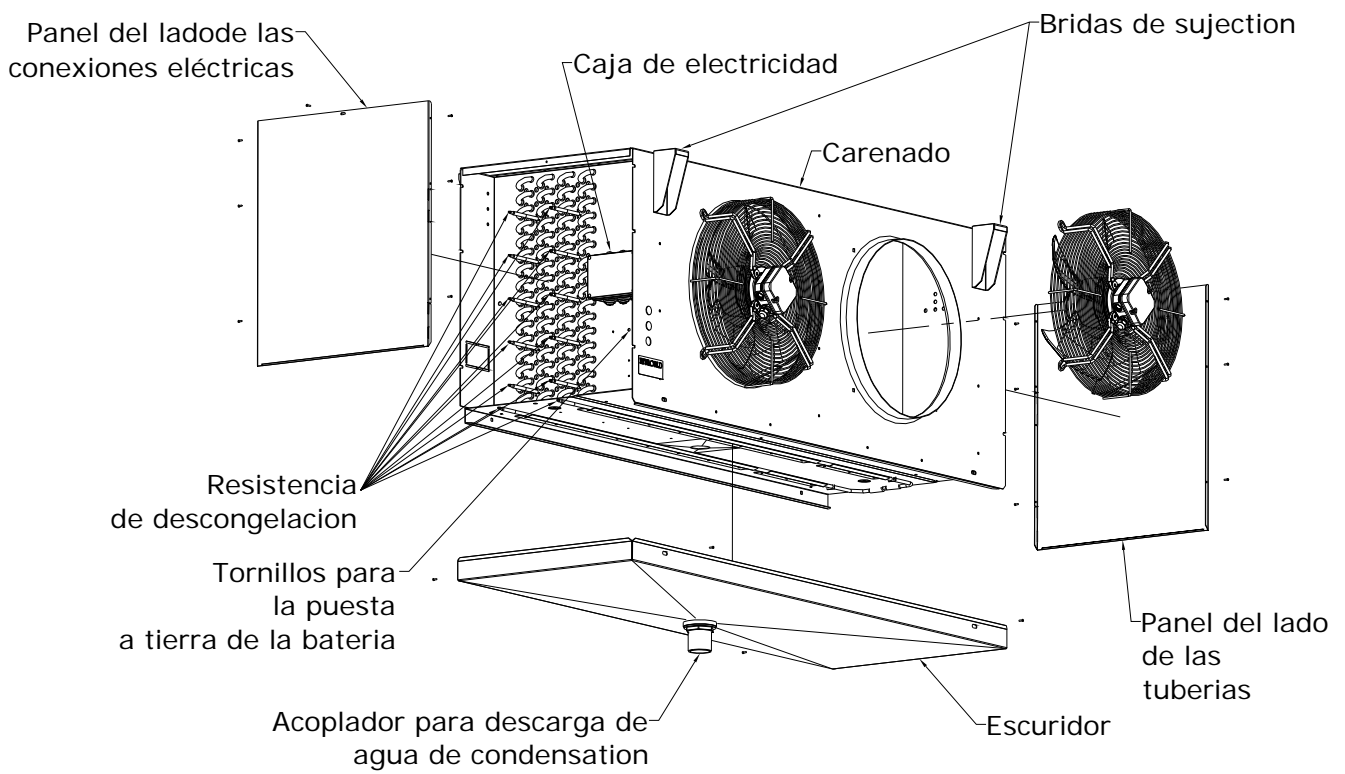
Figura 14 –Esquema de retirada de paneles.



ATENCIÓN:

Las resistencias de desescarche se encuentran sólo en la versión ED (versión con desescarche eléctrico)

Figura 15 –Esquema de retirada de paneles.

**ATENCIÓN:**

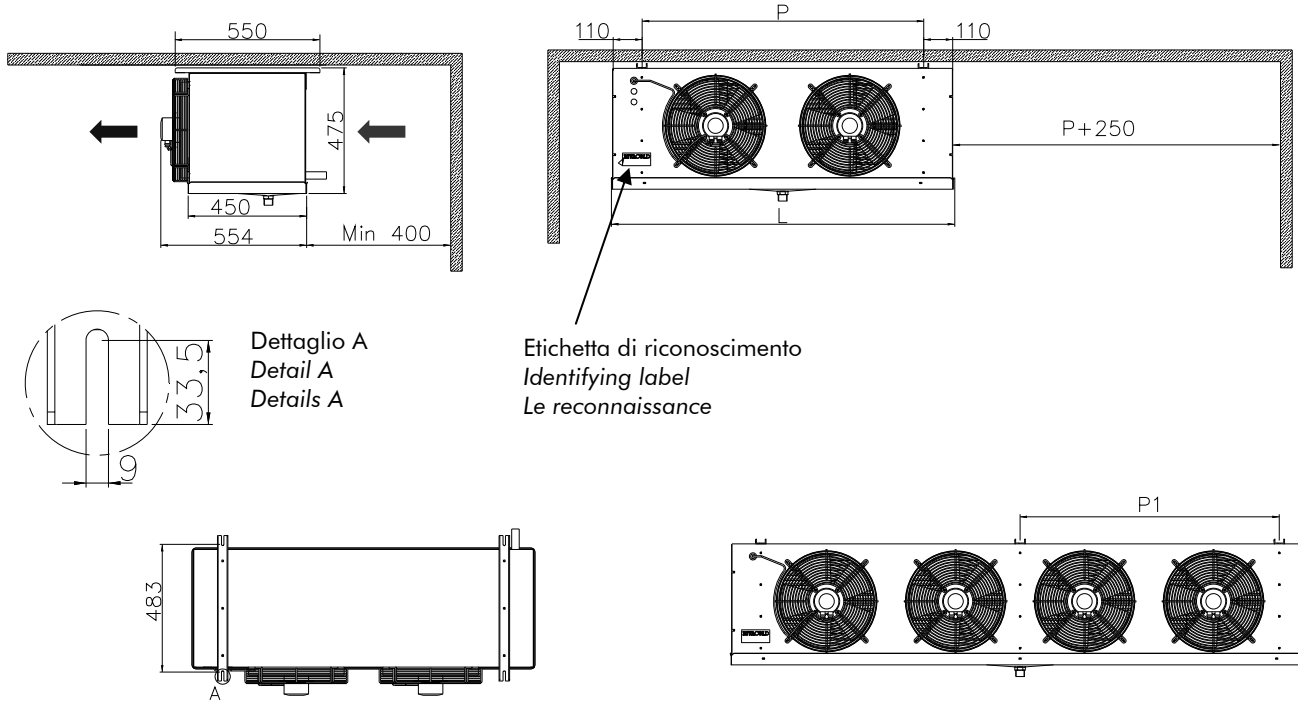
Las resistencias de desescarche se encuentran sólo en la versión ED (versión con desescarche eléctrico)

Caratteristiche tecniche e costruttive RCMR Ø350

Technical and constructional characteristics of the RCMR Ø350

Caractéristiques techniques et constructives RCMR Ø350

Le misure sono espresse in mm
 Measurement are in mm
 Le mesures sont en mm



MODELLO MODEL MODÈLE	RCMR	1350604-1350604ED 1350606-1350606ED 1350608-1350608ED	2350404-2350404ED 2350406-2350406ED 2350408-2350408ED	2350804-2350804ED 2350806-2350806ED 2350808-2350808ED	3350604-3350604ED 3350606-3350606ED 3350608-3350608ED	4350604-4350604ED 4350606-4350606ED 4350608-4350608ED
DIMENSIONI DIMENSIONS DIMENSIONS	P	710	1070	1070	1520	1970
	P 1	---	---	---	---	985
	L	944	1304	1304	1754	2204
ATTACCHI CONNECTIONS ATTAQUES	Ø ingresso Ø inlet Ø entrée	12x1mm-1/2"SAE	12x1mm-1/2"SAE	16x1mm-5/8"SAE	22x1mm	28x1.5mm
	Ø uscita Ø outlet Ø sortie	22x1mm	28x1.5mm	28x1.5mm	35x1.5mm	42x1.5mm
	Ø scarico Ø drain Ø décharge	1"Gas (33mm)	1"Gas (33mm)	1"Gas (33mm)	1"Gas (33mm)	1"Gas (33mm)

Si valutino i pesi dei diversi modelli RCMR Ø350 come indicati nelle tabelle successive:

Evaluate the weights of the different RCMR Ø350 models, as indicated in the following charts:

Évaluer les poids des différents modèles RCMR Ø350 comme indiqués dans les tableaux suivants :

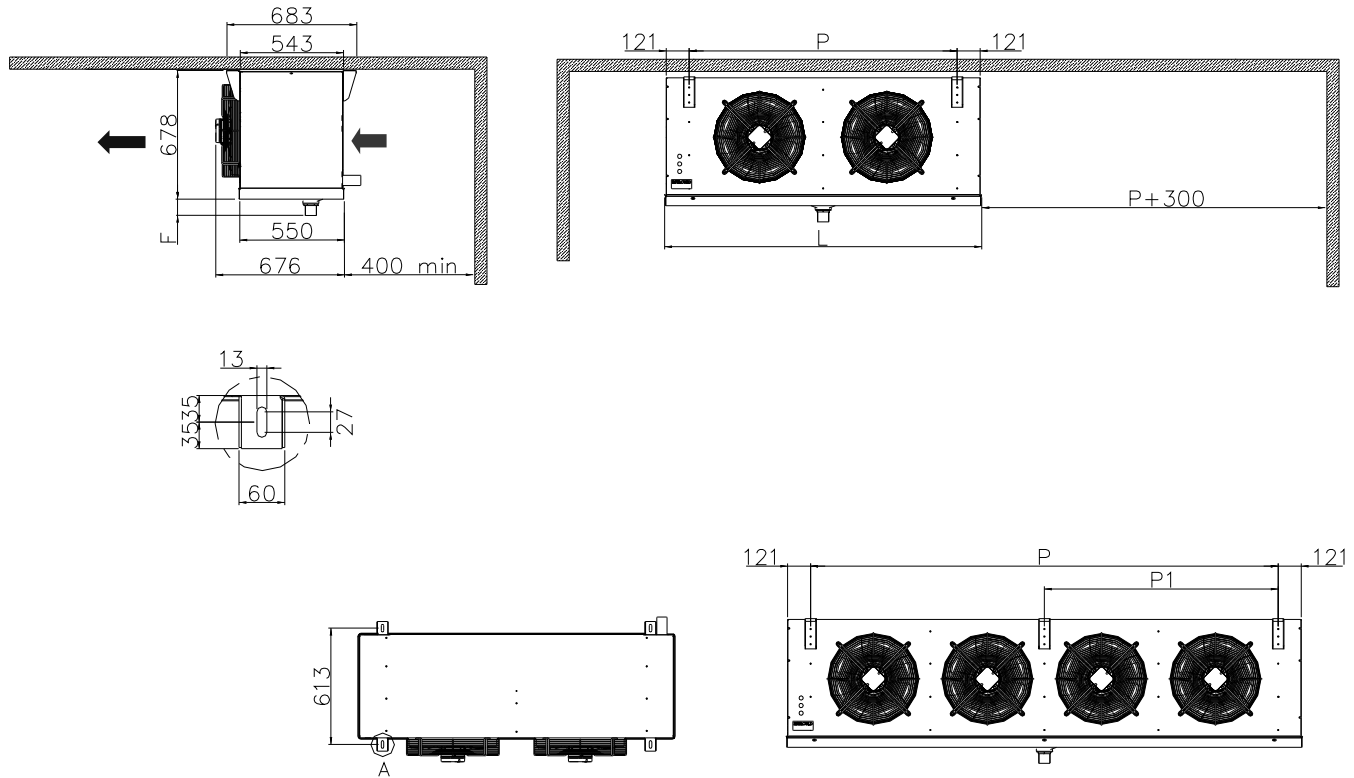
Modello Model	RCMR	1350604	2350404	2350804	3350604	4350604
Peso - Weight (kg)	Vers. Standard	28.2	37.7	48.7	61.3	81.8
	Vers. ED	30.1	40.2	51.2	64.9	86.5

Modello Model	RCMR	1350606	2350406	2350806	3350606	4350606
Peso - Weight (kg)	Vers. Standard	26.2	35.6	46.6	56.8	75.9
	Vers. ED	28.1	38.2	49.1	60.4	80.6

Modello Model	RCMR	1350608	2350408	2350808	3350608	4350608
Peso - Weight (kg)	Vers. Standard	25.1	34.5	44.4	54.5	73.0
	Vers. ED	27.0	37.0	46.9	58.1	77.7

Caratteristiche tecniche e costruttive RCMR Ø450
 Technical and constructional characteristics of the RCMR Ø450
 Caractéristiques techniques et constructives RCMR Ø450

Le misure sono espresse in mm
 Measurement are in mm
 Le mesures sont en mm



MODELLO MODEL MODÈLE	RCMR	1450804 1450806 1450808	1450804ED 1450806ED 1450808ED	2450604 2450606 2450608	2450604ED 2450606ED 2450608ED	3450804 3450806 3450808	3450804ED 3450806ED 3450808ED	4450804 4450806 4450808	4450804ED 4450806ED 4450808ED
DIMENSIONI DIMENSIONS DIMENSIONS	P	860	1410	1960	2460	2460			
	P 1	---	---	---	1230	1230			
	L	1118	1668	2218	2718	2718			
	F	50	86	86	86	86			
ATTACCHI CONNECTIONS ATTAQUES	Ø ingresso Ø inlet Ø entrée	22x1mm	28x1.5mm	35x1.5mm	35x1.5mm	35x1.5mm			
	Ø uscita Ø outlet Ø sortie	35x1.5mm	54x2mm	54x2mm	54x2mm	67x2.5mm			
	Ø scarico Ø drain Ø décharge	1"Gas (33mm)	2"Gas	2"Gas	2"Gas	2"Gas			

Si valutino i pesi dei diversi modelli RCMR Ø450 come indicati nelle tabelle successive:

Evaluate the weights of the different RCMR Ø450 models, as indicated in the following charts:

Evaluer les poids des différents modèles RCMR Ø450 comme indiqués dans les tableaux suivants :

Modello Model	RCMR	1450804	2450604	2450804	3450604	3450804	4450604	4450804
Peso - Weight (kg)	Vers. Standard	63.1	88.5	101	123.4	139.1	151.2	178.5
	Vers. ED	66.3	98.3	110.8	136.3	152.0	161.8	187.1

Modello Model	RCMR	1450806	2450606	2450806	3450606	3450806	4450606	4450806
Peso - Weight (kg)	Vers. Standard	57.9	82.0	92.3	114.2	126.9	141.6	163.0
	Vers. ED	61.1	91.8	102.1	127.1	139.8	150.2	171.6

Modello Model	RCMR	1450808	2450608	2450808	3450608	3450808	4450608	4450808
Peso - Weight (kg)	Vers. Standard	55.3	78.7	88.0	109.6	120.8	135.8	155.3
	Vers. ED	58.5	88.5	97.8	122.5	133.7	144.4	163.9

COD. 99212060

RIVACOLD S.r.l. - **Costruzione Gruppi Frigoriferi e Accessori**

Via Sicilia, 7 - 61022 Fraz. Montecchio VALLEFOGLIA (PU) - Italy - Tel. +39 0721 919911 - Fax +39 0721 490015

www.rivacold.com - info@rivacold.com

