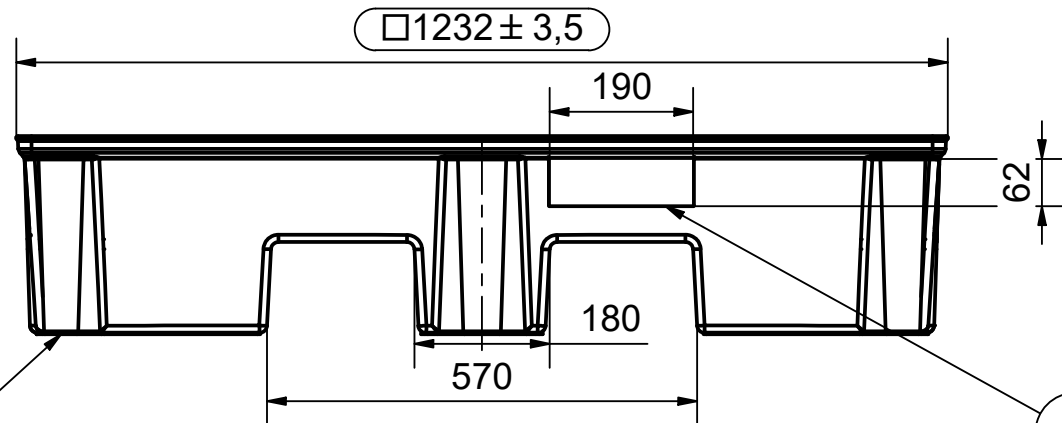
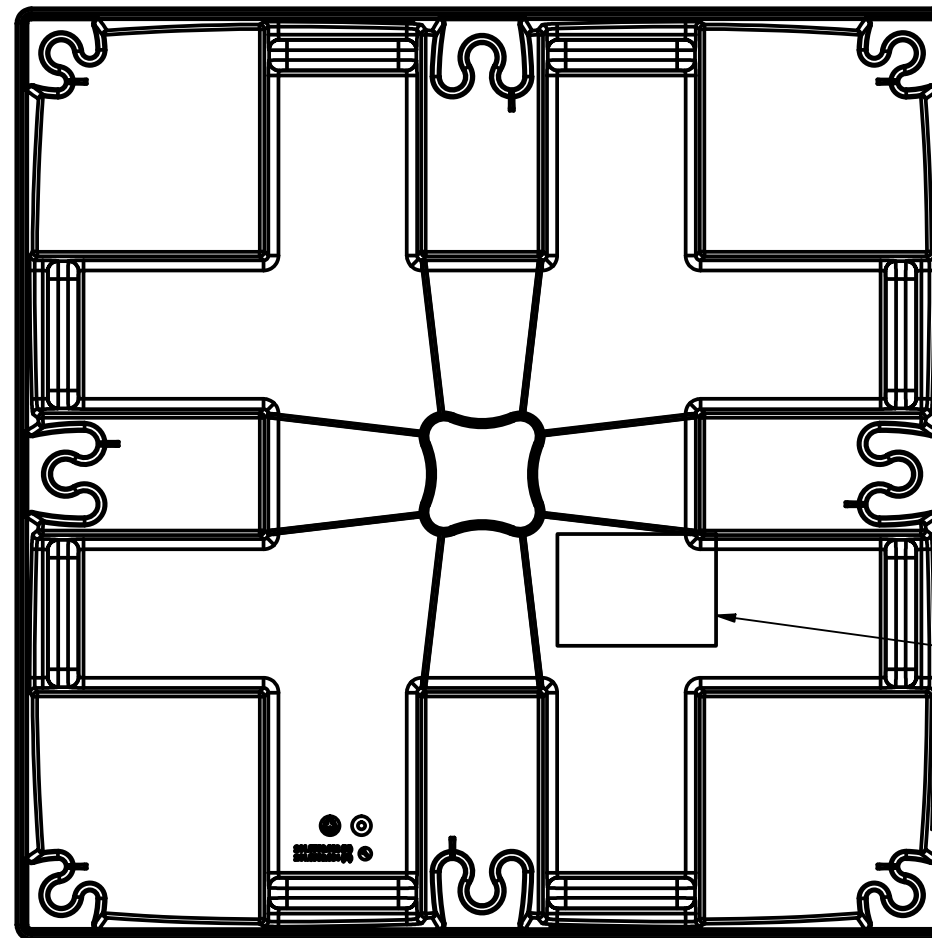


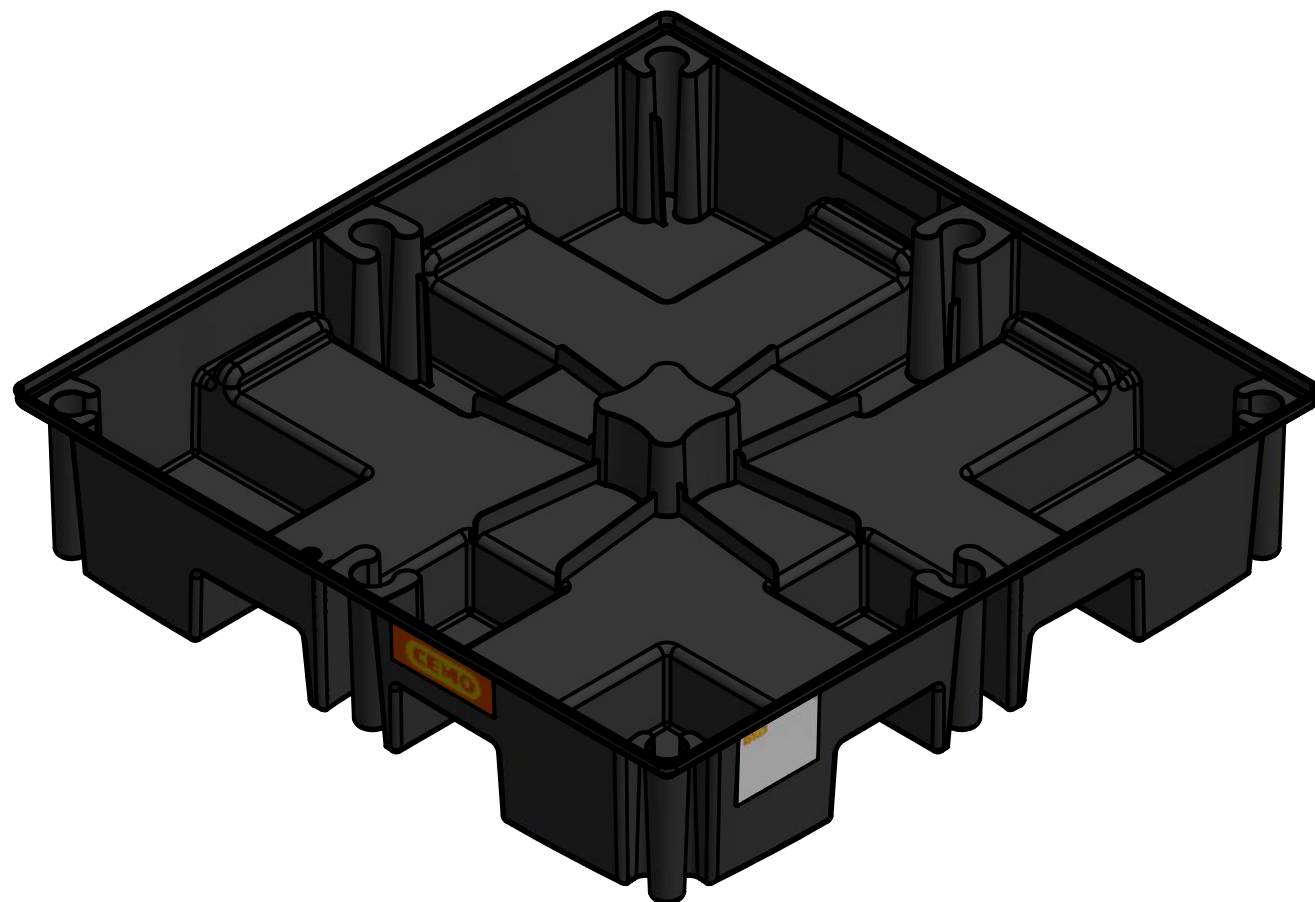
2 Typschild unterhalb der Positioniernocken anbringen



3 2 x CEMO-Aufkleber unterhalb der Positioniernocken anbringen



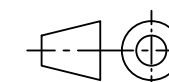
4, 5 Begleitpapiere in Begleitpapiertasche am Wannensboden anbringen



OBJEKT	ANZAHL	BAUTEILNUMMER	BEZEICHNUNG
1	1	211.5709.002	PE-Palettenauffangwanne 220/4 1232 x 123 x 26 cm, Spritzgussteil
2	1	000.9999.001	Selbstklebeschild "Dummy" bedruckt
3	2	000.0000.008	Selbstklebeschild 190 x 62 mm
4	1	211.5709.075	Begleitpapiere mit Zulassung
5	1	989.1501	Begleitpapiertasche DIN A5



CEMO GmbH
71384 Weinstadt
91625 Schnelldorf



Allgemeintoleranzen DIN 16742 - TG6

Werkstoff

Benennung

PE-Palettenauffangwanne 220/4
220 Liter, mit Zulassung

Zeichng.-Nr.

211.5702.000

Blatt:

1

Nr. Änderung (Mit.-Nr.) Datum Name EDV Nr.: 211.5702.000 idw Plot-Datum: