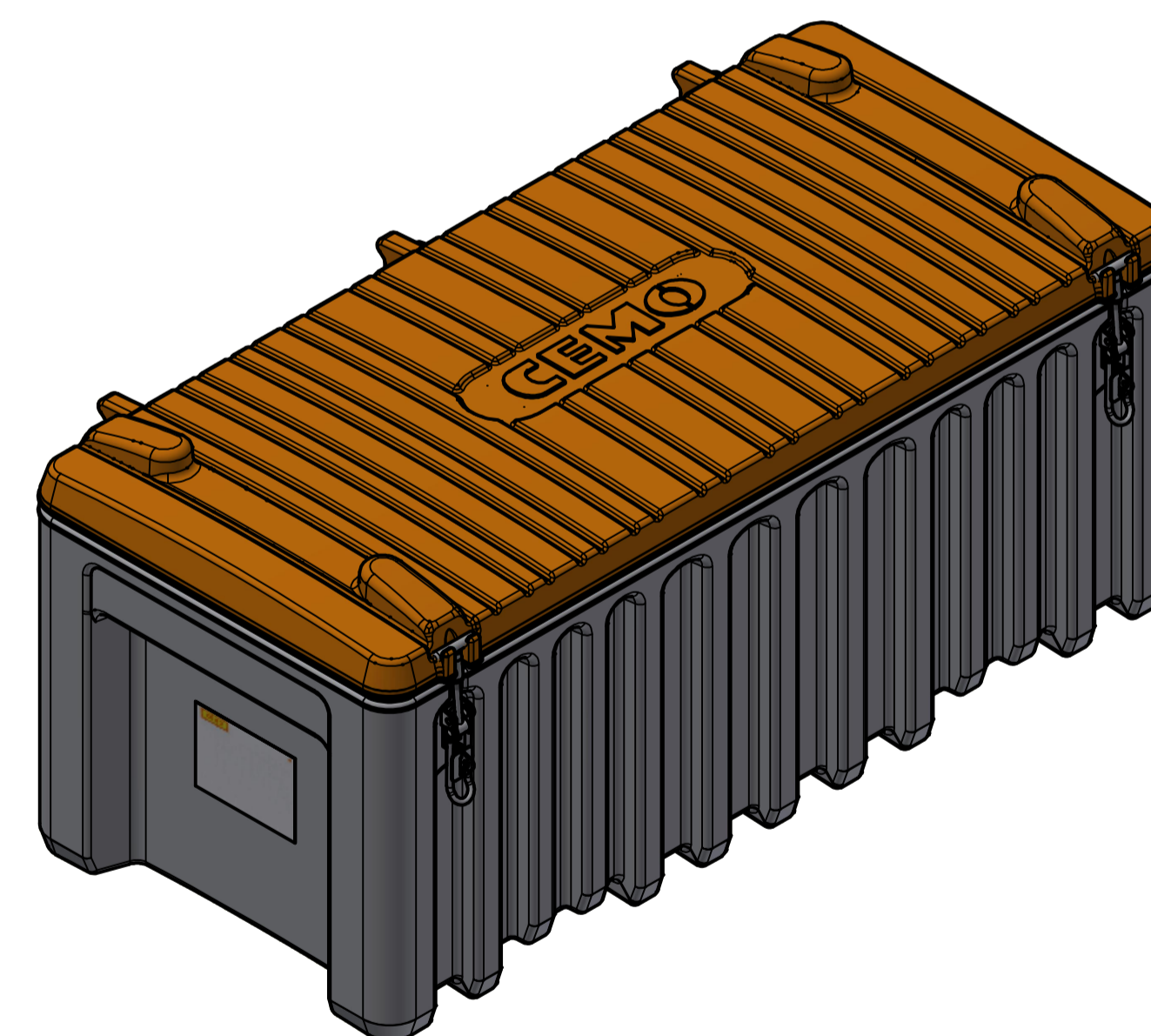
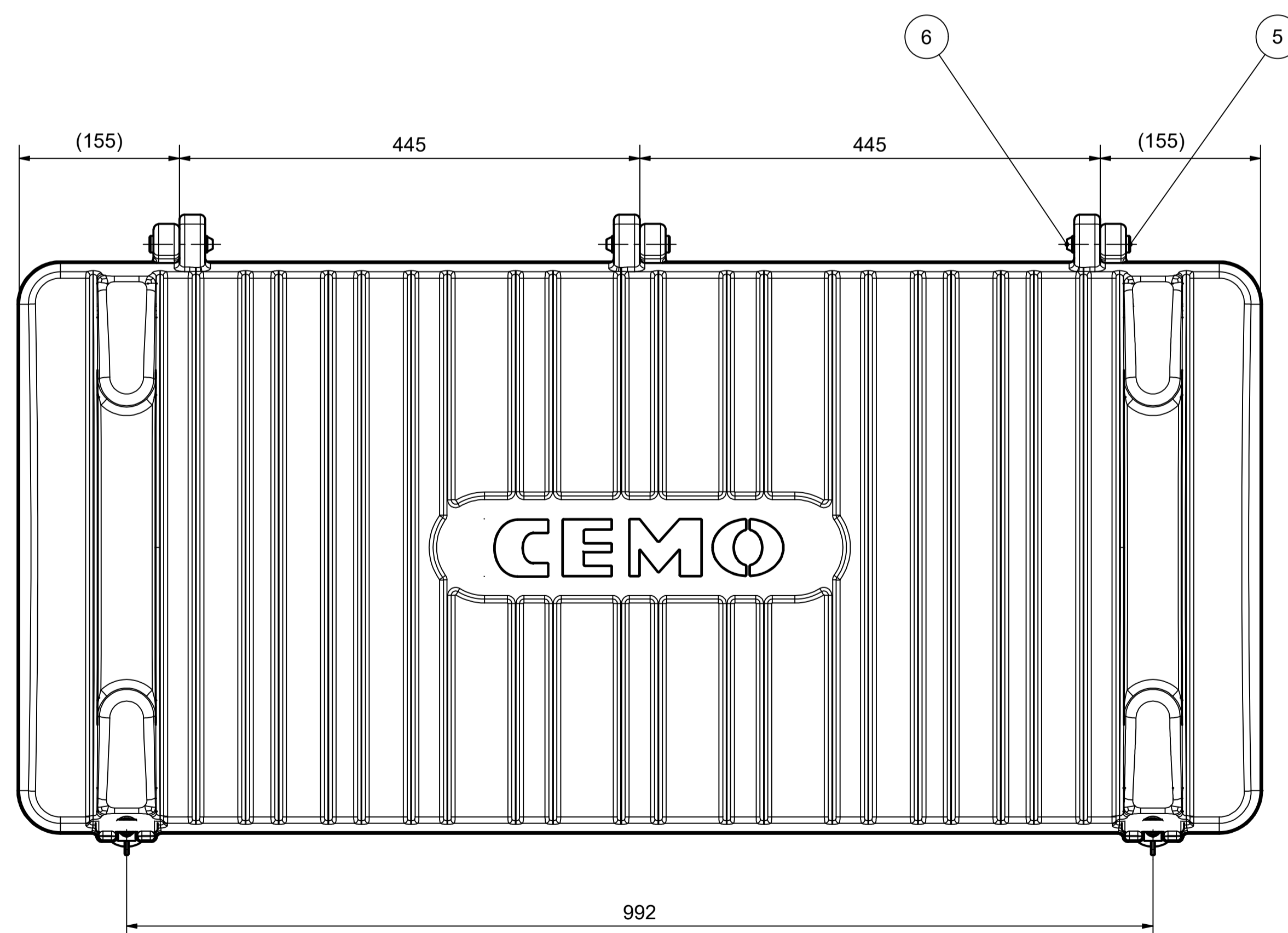
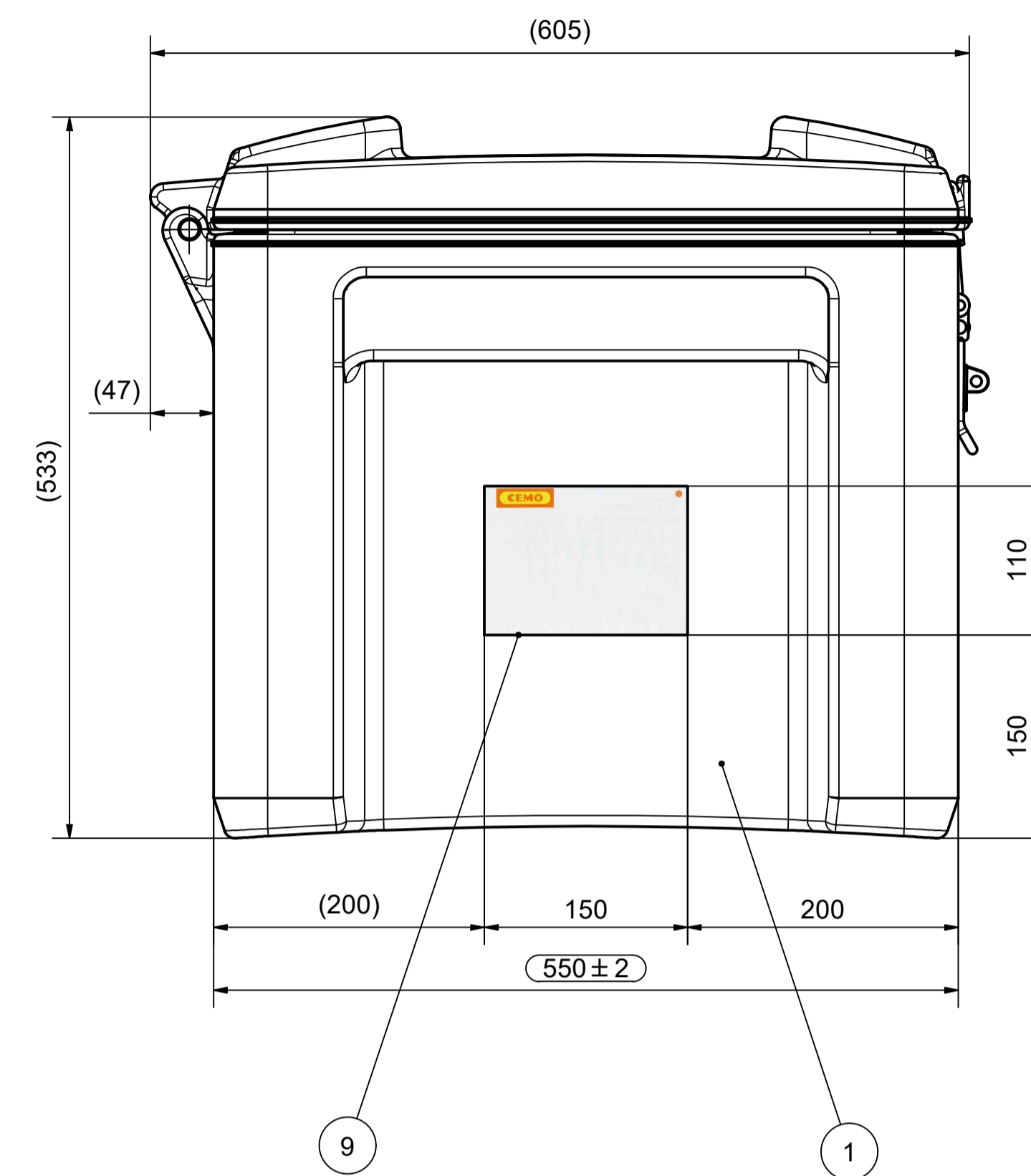
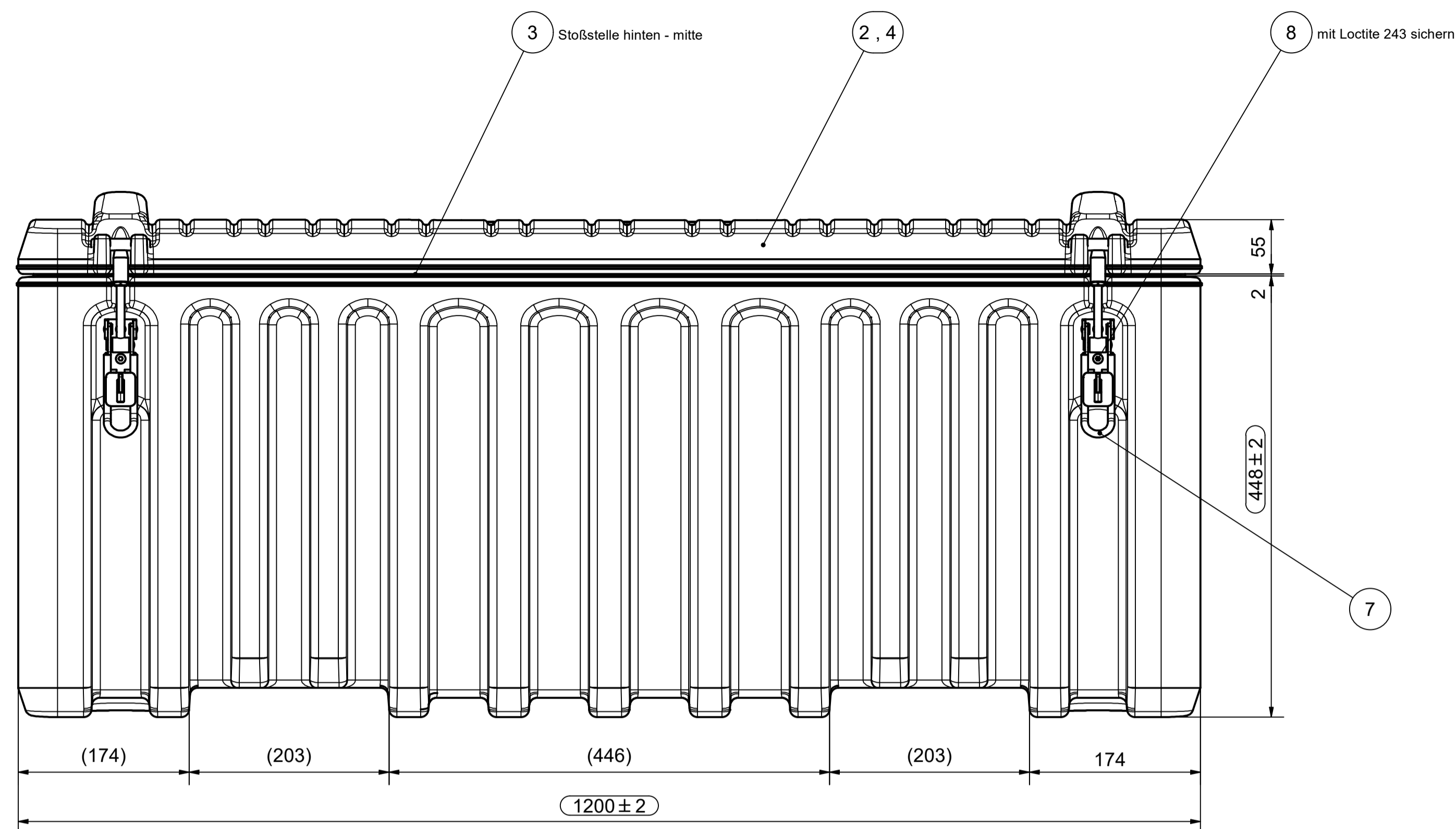


Deckelöffnung ~ 100°



Zeichnung auch gültig für 211.4400.003.GE8 CEMbox 250 l verkehrsgelb RAL 1023, kpl.

Position 1 ist dann 211.4409.001.GE8 Unterteil fuer CEMbox 250 L gelb
Position 2 ist dann 211.4409.002.GE8 Deckel fuer CEMbox 250 L gelb

Gewicht: 18 kg

OBJEKT	ANZAHL	BAUTEILNUMMER	BEZEICHNUNG
1	1	211.4409.001.GR6	Unterteil CEMbox 250 L grau
2	1	211.4409.002.OR	Deckel CEMbox 250 L orange
3	3,26 m	916.1800.000	Dichtungsprofil
4	1	905.6925.000	Lamellenstopfen D25x3 Typ SL
5	3	211.4409.006	Scharnierbolzen D8x56
6	3	901.4108.000.ZN	Sicherungsscheibe mit Kappe D8
7	2	211.4109.023.A2	Exzenter-Spannverschluss kpl.
8	4	900.1406.012.A2	Zylinderschr. IS M6x12 DIN 7984 A2
9	1	000.9999.001	Typschild

		CEMOGmbH 71384 Weinstadt 91625 Schneidtorf		Allgemeintoleranzen ISO 2768-m Werkstoff
Datum: 12.03.2014 Name: Rn Bearb.: 06.10.2016 Ec:		Benennung CEMbox 250 L grau/orange		
Maßstab: 1:4		Zeichnung-Nr. 211.4400.012		
01 Hinweise Geb 03.05.2024 Ec Ers. f. - Änderung (Mit.-Nr.) Datum Name EDV-Nr.:		Blatt: 211.4400.012 idw Plot-Datum:		

Wiedergabe sowie Vervielfältigung dieses Dokuments, Verwertung und Mitteilung seines Inhalts sind verboten, soweit nicht ausdrücklich gestattet. Zuwiderhandlungen verpflichten zu Schadenersatz. Alle Rechte für den Fall der Patent-, Gebrauchsmuster- oder Designeintragung vorbehalten.

This reproduction, distribution and utilization of the document as well as the communication of its contents to others without express authorization is prohibited. Offenders will be held liable for their payment of damages. All rights reserved in the event of the grant of a patent, utility model or design.