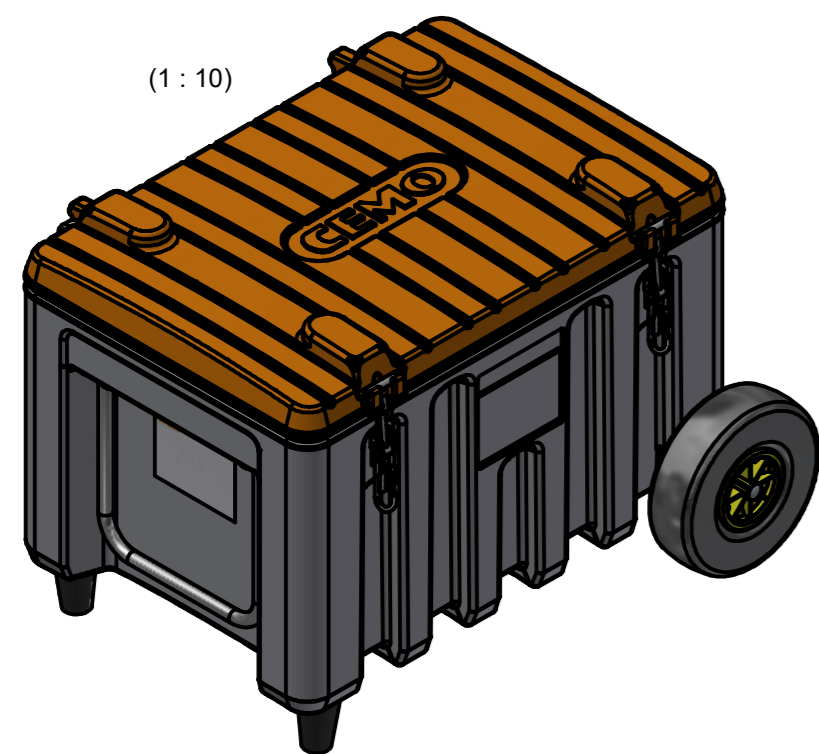


(1:10)



Montagehinweise:

- Behälter gemäß Zeichnung auf Seite 2 mit 2x Ø 9 mm bohren
- Pos. 9 und 10 montieren
- Pos. 11 bis 19 werden nicht montiert, sondern in der CEMbox beigelegt!
Die Endmontage erfolgt durch den KUNDEN!
- Vorhandenes Typschild der CEMbox 150 mit Pos. 20 überkleben

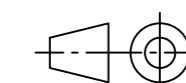
Verpackungsanweisung auf Seite 2 !

Leergewicht: 19 kg

OBJEKT	ANZAHL	BAUTEILNUMMER	BEZEICHNUNG
1	1	211.4439.003.GR6	Unterteil CEMbox 150 L grau
2	1	211.4439.006.OR	Deckel CEMbox 150 L orange
3	2,47 m	916.1800.000	Dichtungsprofil
4	1	905.6925.000	Lamellenstopfen D25x3 Typ SL
5	2	211.4409.006	Scharnierbolzen D8x56
6	2	901.4108.000.ZN	Sicherungsscheibe mit Kappe D8
7	2	211.4109.023.A2	Exzenter-Spannverschluss kpl.
8	4	900.1406.012.A2	Zylinderschr. IS M6x12 DIN 7984 A2
9	1	211.4439.015	Klappgriff D 20 300 mm lang
10	2	900.1312.031.ZN	Zylinderschr.M12x75 DIN 912
11	1	211.4439.013	Radachse D12 730 lang
12	1	211.4439.016	Stabilisierungsrohr für CEMbox Trolley 150 l Offroad
13	2	329.0709.207	Rad luftbereift kpl.
14	4	211.4439.009	Lagerbuchse D30-12,5 31 lang
15	12	900.4613.000.PA	Scheibe A13 DIN 9021
16	2	329.0709.216	Radkappe 12 mm
17	2	211.4439.014	Möbelfuß mit Gewinde M8
18	2	900.4608.000.ZN	Scheibe A 8.4 DIN 9021
19	2	900.2008.000.ZN	Skt.Mutter M8 DIN 985
20	1	000.9999.001	Selbstklebeschild "Dummy" bedruckt
21	1	211.4439.010	Etikettentasche A6 selbstklebend
22	1	211.4439.301	Einsteckschild Etikettentasche



CEMO GmbH
71384 Weinstadt
91625 Schnellisdorf



Allgemeintoleranzen ISO 2768-m

Werkstoff

Datum		Name		Benennung	Blatt:
Bearb.	05.12.2019	Sg			
Gepr.	26.08.2024	Ec			
Norm				Zeichng.-Nr.	
Maßstab 1:5				211.4430.014	
01	Mit.-Nr. 999	12.09.2024	Ec	Ers. f.	
		26.08.2024	Ec	Ers. d.	
Nr.	Änderung (Mit.-Nr.)	Datum	Name	EDV Nr.	

211.4430.014

211.4430.014 idw Plot-Datum: