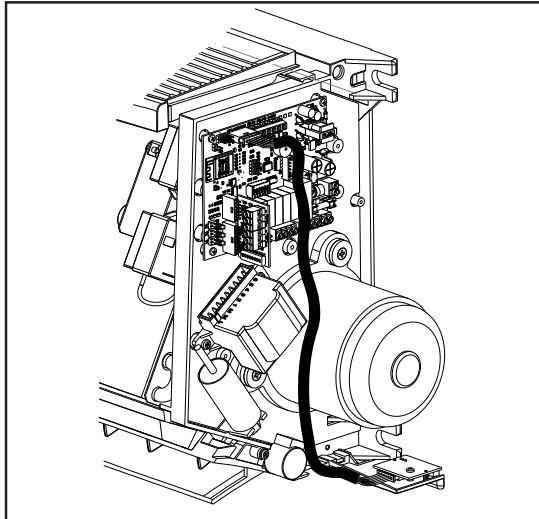


**MONTAGGIO/  
SMONTAGGIO DEL  
RICEVITORE**

**RECEIVER  
ASSEMBLY/  
DISASSEMBLY**

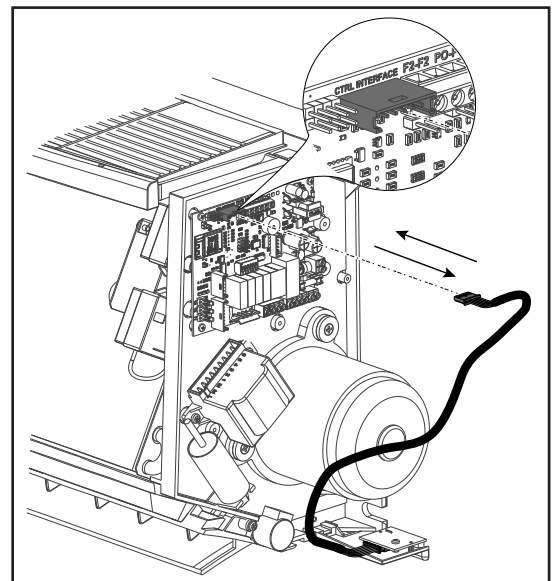
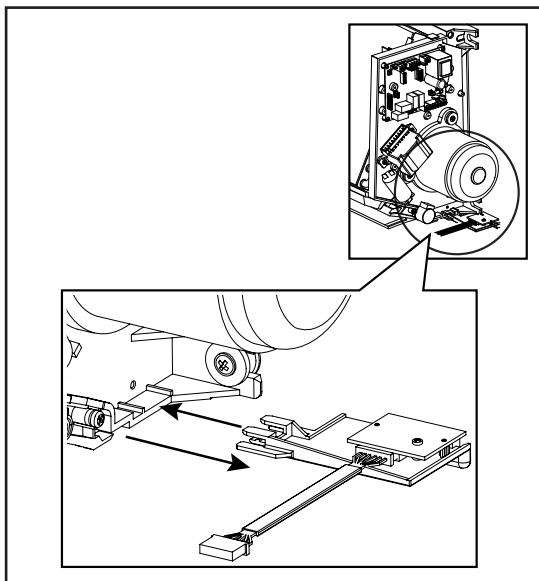
**Modello  
CVP-TA  
CVP-ECM-TA**

**CVP-TA  
CVP-ECM-TA  
Model**



*Collegare/Scollegare  
il ricevitore come mostrato  
nelle figure.*

*Connect/Disconnect  
the receiver as shown  
in the figures.*



*Collegare/Scollegare il cavo  
del ricevitore dal connettore M9.*

*Connect/Disconnect  
the receiver cable from the M9  
connector.*

*Non si risponde in caso  
di danni provocati da  
modifiche o manomissioni  
dell'apparecchio.*

*No liability is accepted  
for damage caused by  
modifications to or tampering  
with the appliance.*

<p><b>VEVŐEGYSÉG ÖSSZESZERELÉSE/ SZÉTSZERELÉSE</b></p> <p><b>CVP-TA CVP- ECM-TA modell</b></p>	<p><b>MONTAGE/ DEMONTAGE DES EMPFANGSTEILS</b></p> <p><b>Modell CVP-TA CVP-ECM-TA</b></p>	<p><b>MONTAJE/ DEMONTAJE DEL RECEPTOR</b></p> <p><b>Modelo CVP-TA CVP-ECM-TA</b></p>	<p><b>VASTAANOTTIMEN ASENNUS/ PURKAMINEN</b></p> <p><b>Malli CVP-TA CVP-ECM-TA</b></p>
<p>A vevőegységet az ábrákon látható módon csatlakoztassa és válassza le.</p> <p>Csatlakoztassa/válassza le a vevőegység kábelét az <b>M9</b> csatlakozóról.</p> <p>A készülék szakszerűtlen módosításából eredő károkért nem vállalunk felelősséget.</p>	<p>Verbinden/Trennen Sie den Empfangsteil wie in den Bildern gezeigt.</p> <p>Verbinden/Trennen Sie das Kabel des Empfangsteils vom Empfänger <b>M9</b>.</p> <p>Der Hersteller haftet nicht für solche Schäden, die durch die Veränderung oder die Manipulierung des Geräts entstehen.</p>	<p>Conectar/Desconectar el receptor como se muestra en las figuras.</p> <p>Conectar/Desconectar el cable del receptor del conector <b>M9</b>.</p> <p>La empresa no se hace responsable en caso de daños provocados por modificaciones o manipulaciones del aparato.</p>	<p>Kytke/irrota vastaanotin kuvissa esitetyllä tavalla.</p> <p>Kytke/irrota vastaanottimen kaapeli <b>M9</b>-liittimestä.</p> <p>Valmistaja ei ole vastuussa vahingoista, jotka johtuvat laitteen muutoksista tai luvattomasta käsittelystä.</p>