

DOPAL

User Manual

Optical Smoke Alarm

**DBZ481
(LM-107A)**



English	2 - 5
Finnish	6 - 9
Swedish	10 - 13
Norwegian	14 - 17
Estonian	18 - 21
Latvian	22 - 25
Lithuanian	26 - 29
Polish	30 - 33

CE₂₄

2831-CPR-F4926
EN 14604
Type: DBZ481
DOP No.: 1/2024-DBZ481

Brief introduction (GB)

LM-107A fire detecting alarm is composed of sophisticated analog and digital circuit. It is low power consumption, low voltage photoelectric smoke detector with 3V lithium-manganese battery. This battery can last for 10 years.

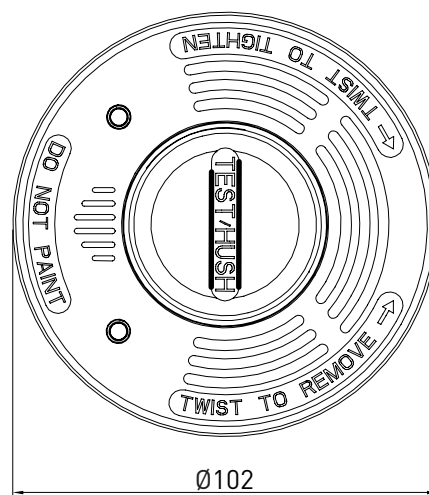
Characteristic

- Photoelectric smoke detection
- High sensitivity
- Local smoke alarm memory
- Within normal detection mode and low sensitivity detection mode (hush)
- Within built-in 10 years lithium manganese batteries, battery cannot be replaced
- 10 years life end warning tone
- Low voltage warning tone
- Low power consumption

Parameter

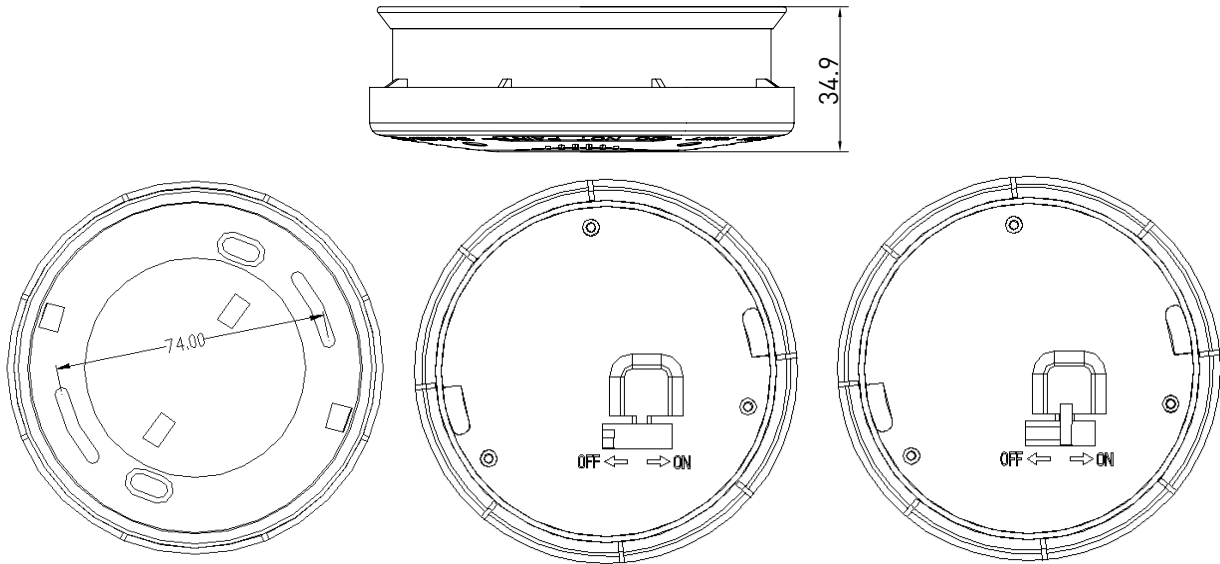
Technical parameters	Smoke detector			
	Voltage	DC3V (built-in CR123A)		
	Low-voltage inspection	2.2V		
	current	Working current	Quiescent current	
		≤120mA	≤2uA	
	Status display	Normal smoke detection	LED (red) flashes once every 344 seconds, no alarm sound	
		Smoke detection or key test	LED (red) flashes and continuous alarm is given	
		Low sensitivity detection (silent mode)	LED (red) flashes every 10 seconds, no alarm sound, automatically cancel low sensitivity detection about 9 minutes later	
		Alarm memory	LED (green) flashed 3 times every 43 seconds, and stops 24 hours later. The first time you press test/mute button after alarm is made, the detector will hint by special alarm mode.	
		End of useful life	After working for 10 years, alarm sound is made, the buzzer buzzes 3 times every 43 seconds	
		Low-voltage inspection	LED (red) flashes once, make "di" alarm sound for about 43 seconds	
	Alarm loudness	≥85dB/3m		
	Working temperature	-10 °C ~ +40 °C		
Ambient humidity	≤95%RH (no condensation)			

Appearance (Figure 1)



LM-107A
Figure 1

Dimension



Usage

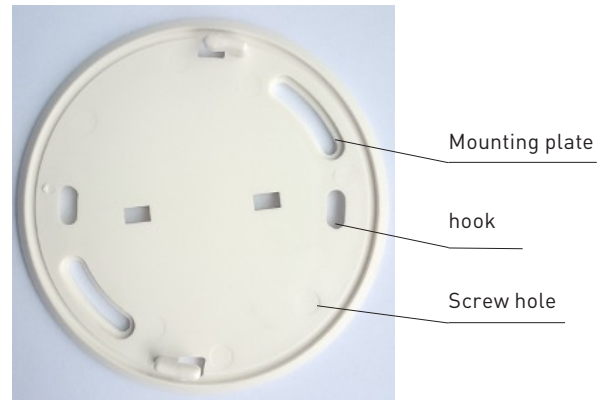
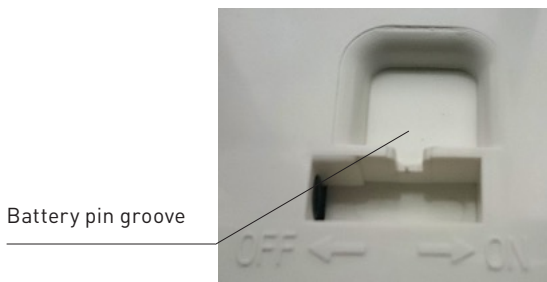
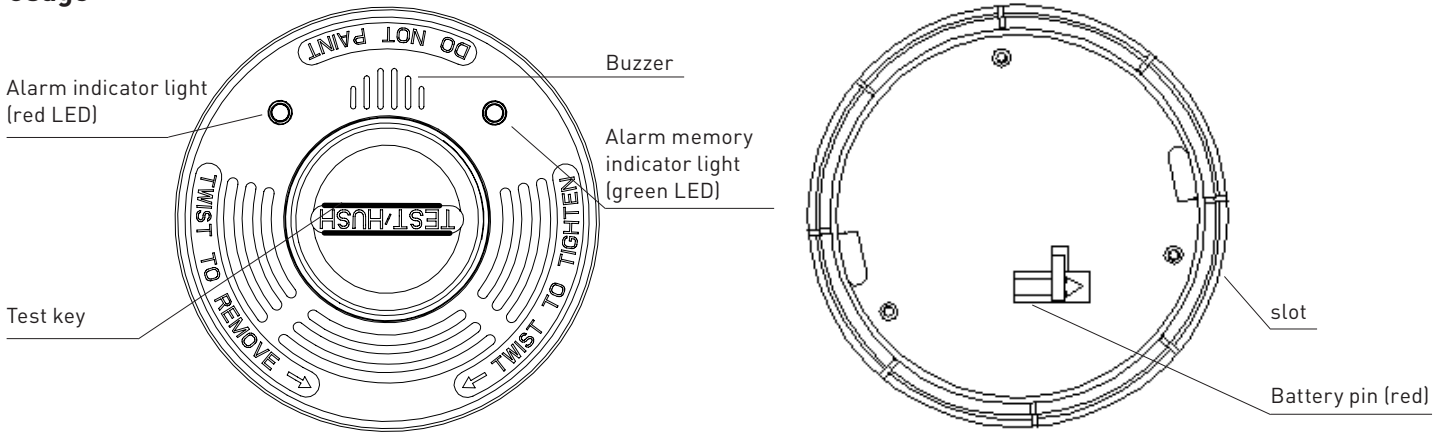


Figure2

1. Take out the product and detach the mounting plate.
2. The battery pin (red) is OFF at beginning as figure 3. Turn it ON the battery pin will be moved into the pin groove position as figure 4

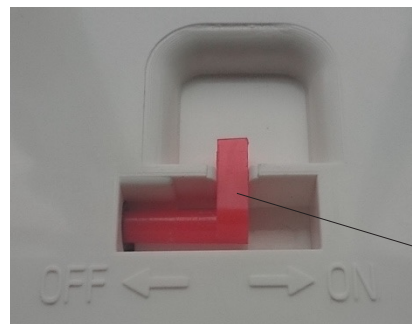
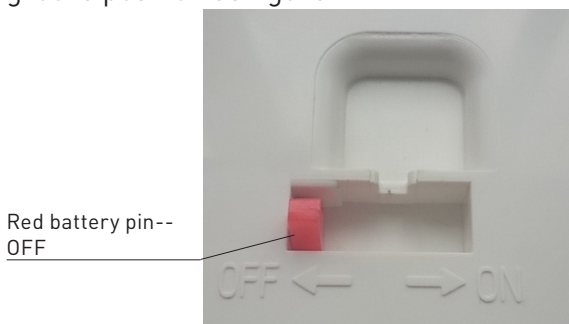


figure3

figure4

Make a battery pin handle and base surface on the same plane;

Move the battery pin to the position of slot, turn the battery pin and embed the pin into the slot to make the pin levels with the base surface.

3. Installation of base

Press the hook of base mounting plate into detector's positioning groove. Turn it clockwise and let it slip into the groove.

4.1. Button Test

Press the test/mute button, if the red indicator light flashes quickly and meanwhile alarm is given, it means the detector is working properly. At the same time, the detector enters low sensitivity detecting state. About 9 minutes later, it enters normal detecting state from low sensitivity detecting state automatically.

4.2 Low sensitivity detection (silent mode)

1. Use a small amount of smoke to make the detector alarm, and press the test/mute button. Then the detector will enter low sensitivity detection and exit alarm state. The detector is silent (and will enter normal detection state after 9 minutes), and won't alarm until smoke concentration is higher.

2. Press the test/mute button again and you can cancel low sensitivity detection. The detector will enter normal detection state.

Note: After canceling low sensitivity detection, if there is some residual smoke, the detector will continue to alarm.

5. Alarm memory

After alarm is made, the detector will have alarm memory. The green LED will flash every 1.3 seconds for 3 times, which will repeat in every 43 seconds. So the user can tell if the detector has entered alarm state from a distance without touching the detector. LED light will quit after 24 hours. The first time you press the test/mute button after alarm is made, the detector will hint by special alarm mode. After releasing the test/mute key, alarm memory will be purged. Then you press the test/mute button and it will be normal key test.

Installation

1. Choose a suitable installation position.
2. According to the holes of mounting plate, drill a hole in the needed place of ceiling and stuff the plastic nail seat into the hole.
3. Use the screw to fix the mounting plate onto plastic nail seat.
4. Embed the two snap joints on the detector base into the detector slot. Turn the product clockwise in order to fasten it to the mounting plate tightly.
5. Test after the installation. Press the test/hush button, if the red indicator light flashes quickly and continue alarms at the same time, it means the detector is working properly. At the same time, the detector enters low sensitivity detecting state, the red LED light flashes every 10 seconds. About 9 minutes later, it enters normal detecting state from low sensitivity detecting state automatically. Or press the test/mute button again and cancel low sensitivity detecting state.

Maintenance

1. It is better to test the smoke alarm weekly.
2. Clean the alarm every three months.
3. If you find the products are not in normal working state, check failure analysis and elimination first. If the problem can not be removed, please do not dismantle by yourself. You shall seek the service of the professional.

Failure analysis and elimination

Failure phenomenon	Analysis of cause	Elimination method	Remark
No response of the TEST key	Battery Red pin is OFF, detector is closed	Remove battery pin to ON	
	Circuit fault or battery fault	Looking for manufacturers or professional services	
Alarm about every 344S	Battery low voltage	Looking for manufacturers or professional services	

Points for attention

1. Do not install the product in a hot, humid or dusty environment such as a bathroom or in the kitchen near an oven or stove. The distance to walls, corners, roof supports and other obstacles that may prevent smoke from spreading must be at least half a metre.
2. When installing, pay attention that there shall not be objects which will shelter from flash and block making sounds in front of the alarm.
3. Battery not replaceable

Points for abandoned products

1. The packages are made up of renewable matters and please use them as circularly as possible;
2. The batteries and waste electrical appliances that have been used can not be abandoned with normal

household garbage.



This symbol on products and or accompanying documents indicates that used and end of life electrical and electronic equipment should not be disposed of in household waste. For the proper disposal, treatment, recovery and recycling, please take these products to designated collection points, where they will be accepted on a free of charge basis. Alternatively, in some countries you may be able to return your products to your retailer upon the purchase of an equivalent new product. Disposing of this product correctly will help to save valuable resources and prevent any potential adverse effects on human health and the environment which could otherwise arise from inappropriate waste disposal and handling. Please contact your local authority for further details of your nearest designated collection point. Penalties may be applicable for incorrect disposal of this waste in accordance with national legislation.

Lyhyt johdanto (FI)

LM-107A-palovaroittimessa on kehittynyt analoginen ja digitaalinen piiri. Laite on vähän virtaa kuluttava, pienijännitteinen valokennolla varustettu palovaroitin, jossa on 3V lithium-mangaaniparisto, jonka käyttöikä voi olla jopa 10 vuotta.

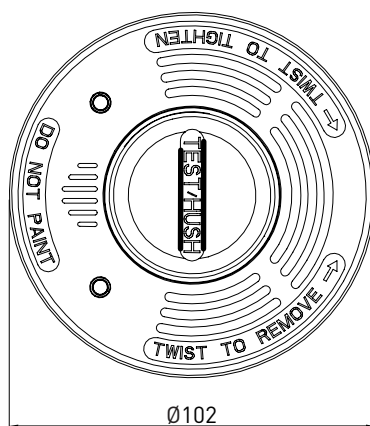
Ominaisuudet

- Savun havaitseminen valokennojärjestelmällä;
- erittäin herkkä;
- paikallinen palovaroittimen muisti;
- normaali havaintotila ja matalan herkkyyden havaintotila (hiljainen tila);
- sisäänrakennetut 10 vuoden lithium-mangaaniparistot; paristoja ei voi vaihtaa;
- 10 vuoden käyttöiän loppumisesta muistuttava varoitusääni;
- vähäisen paristovirran varoitusääni;
- vähäinen virrankulutus.

Tekijä

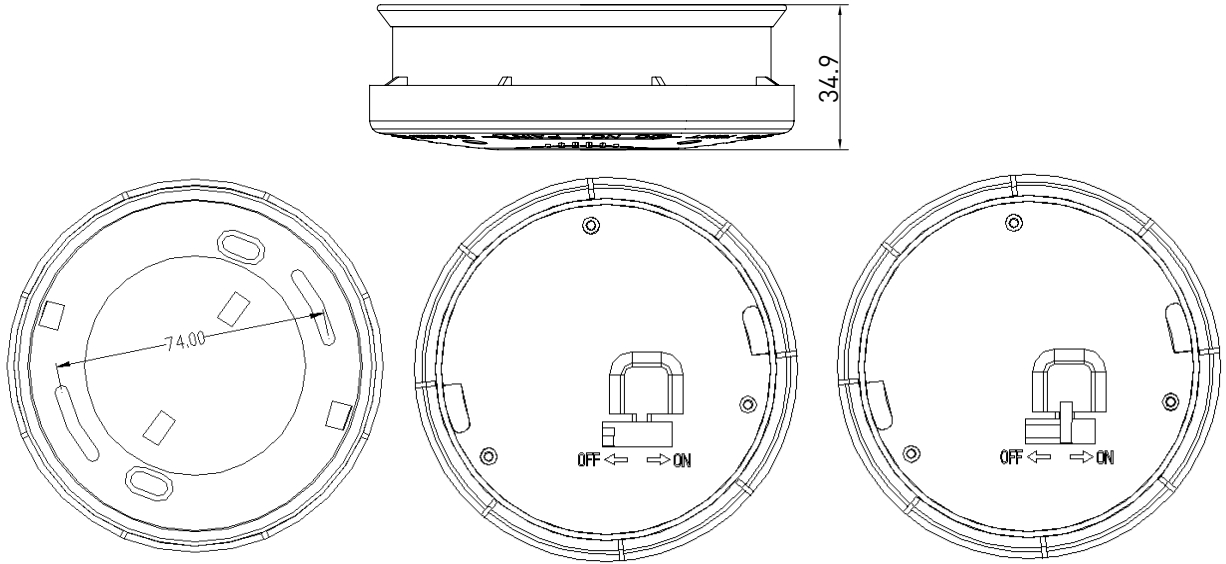
Tekniset tiedot	Savunilmaisin		
	Jännite	DC 3 V (sisäänrakennettu CR123A)	
	Vähäinen paristovaraus havaittu	2,2 V	
	virta	Työvirta	Lepovirta
		≤ 120 mA	≤ 2 uA
	Tilanäyttö	Normaali savun havaitseminen	Punainen LED vilkkuu 344 sekunnin välein, ei hälytysääntä
		Savun havaitseminen tai painallustestaus	Punainen LED vilkkuu ja jatkuva hälytysääni soi
		Matalan herkkyyden havaintotila (hiljainen tila)	Punainen LED vilkkuu 10 sekunnin välein, ei hälytysääntä, matalan herkkyyden havaintotila poistetaan käytöstä noin 9 minuutin kuluttua
		Hälytysmuisti	Vihreä LED vilkkuu 3 kertaa 43 sekunnin välein ja lakkaa 24 tunnin kuluttua. Kun testaus-/mykistyspainiketta painetaan ensimmäisen kerran hälytyksen jälkeen, ilmaisain ilmoittaa siitä erityisellä hälytyksellä.
		Käyttöiän loppu	10 vuoden käytön jälkeen ilmaisain päästää hälytysäänen ja sen summeri soi 3 kertaa 43 sekunnin välein
		Vähäinen paristovaraus havaittu	Punainen LED välähtää kerran ja lyhyt piippaus soi noin 43 sekunnin ajan
	Hälytyksen äänenvoimakkuus	≥ 85 dB/3 m	
	Käyttölämpötila	-10 °C ~ +40 °C	
Huoneilman kosteus	≤ 95 % suhteellinen kosteus (ei kondensaatiota)		

Malli (Kuva 1)

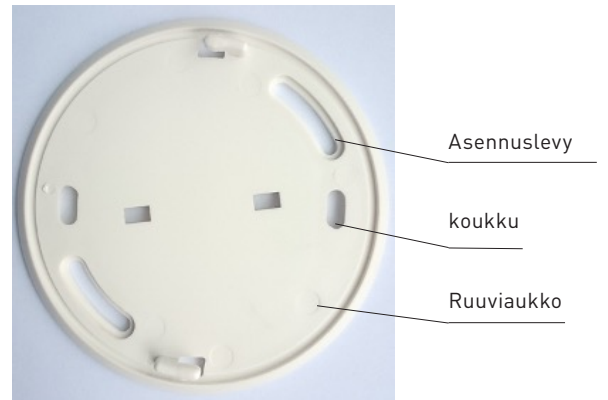
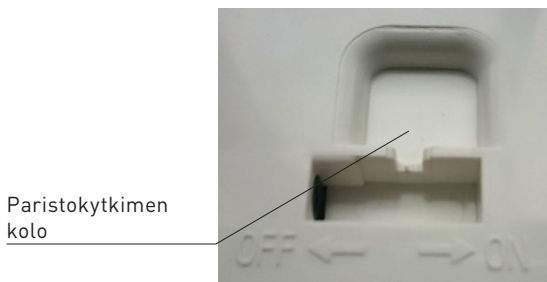
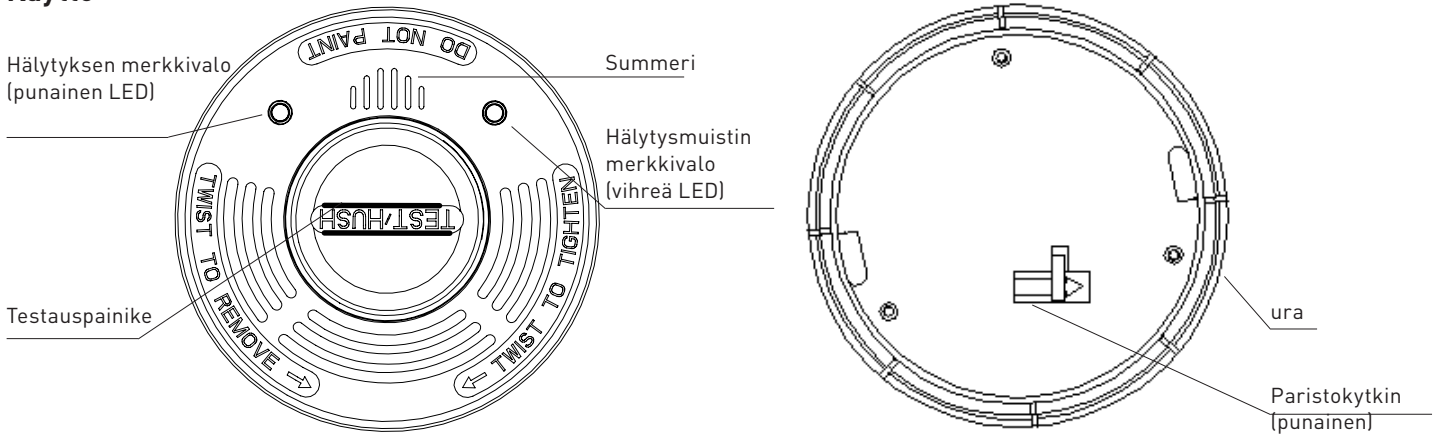


LM-107A
Kuva 1

Mitat

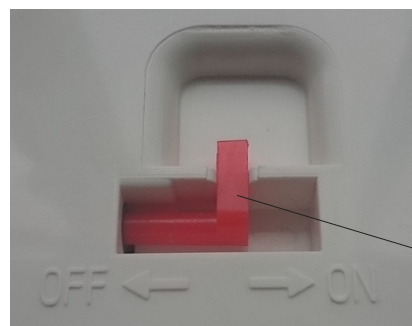
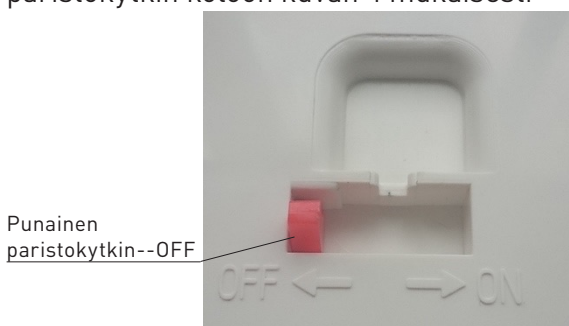


Käyttö



Kuva 2

1. Ota tuote ulos pakkauksesta ja irrota asennuslevy.
2. Punainen paristokytin on aluksi OFF-asennossa, kuten kuvassa 3. Aseta se ON-asettoon siirtämällä paristokytin koloon kuvan 4 mukaisesti



kuva 3

kuva 4

Varmista, että paristokytin ja pohjan pinta ovat samassa tasossa:

Siirrä paristokytkin paikoilleen urassa, käännä paristokytintä ja upota kytkin koloon niin, että kytkin on samassa tasossa pohjan kanssa.

3. Pohjan asennus

Paina asennuslevyn koukku ilmaisimen asennusuraan. Käännä sitä myötäpäivään ja anna sen liukua uraan.

4.1. Testauspainikkeen käyttö

Paina testaus-/mykistyspainiketta. Jos punainen merkkivalo vilkkuu nopeasti ja hälytysääni soi samalla, ilmaisim toimii oikein. Samalla ilmaisim siirtyy matalan herkkyuden havaintotilaan. Laite siirtyy automaattisesti noin 9 minuutin kuluttua normaaliin havaintotilaan matalan herkkyuden havaintotilasta.

4.2. Matalan herkkyuden havaintotila (hiljainen tila)

1. Laukaise ilmaisimen hälytys pienellä savumäärällä ja paina sitten testaus-/mykistyspainiketta. Tämän jälkeen ilmaisim siirtyy matalan herkkyuden havaintotilaan ja poistuu hälytystilasta. Ilmaisim on äänetön ja siirtyy normaaliin havaintotilaan 9 minuutin kuluttua, eikä hälytä ennen kuin ilman savupitoisuus on suurempi.

2. Paina testaus-/mykistyspainiketta uudelleen, ja ilmaisim poistuu matalan herkkyuden havaintotilasta. Ilmaisim siirtyy normaaliin havaintotilaan.

Huomaa: Kun ilmaisim on poistunut matalan herkkyuden havaintotilasta, ilmaisim hälyttää edelleen, jos ilmassa on vielä savua.

5. Hälytysmuisti

Kun hälytys on tehty, se tallentuu ilmaisimen hälytysmuistiin. Vihreä LED vilkkuu 3 kertaa 1,3 sekunnin välein, ja tämä toistuu 43 sekunnin välein. Käyttäjä voi siis todeta etäältä ja laitteeseen koskematta, onko ilmaisim siirtynyt hälytystilaan. LED-valo sammuu 24 tunnin kuluttua. Kun testaus-/mykistyspainiketta painetaan ensimmäisen kerran hälytyksen jälkeen, ilmaisim ilmoittaa siitä erityisellä hälytyksellä. Kun testaus-/mykistyspainike vapautetaan, hälytysmuisti tyhjennetään. Tämän jälkeen testaus-/mykistyspainikkeen painaminen tuottaa normaalin painallustestauksen.

Asennus

1. Valitse sopiva asennuspaikka.

2. Poraa sopivaan kohtaan kattoa reikä, joka sopii asennuslevyn ruuviaukkoihin. Työnnä porattuun aukkoon muovinen ruuviankkuri.

3. Kiinnitä asennuslevy ruuvilla muoviseen ruuviankkuriin.

4. Asenna ilmaisimen alustan kaksi kiinni napsautettavaa liitintä ilmaisimen uraan. Käännä tuotetta myötäpäivään, jotta se kiinnittyy tiukasti asennuslevyyn.

5. Testaa laite asennuksen jälkeen. Paina testaus-/mykistyspainiketta; jos punainen merkkivalo vilkkuu nopeasti ja hälytysääni soi samalla, ilmaisim toimii oikein. Samalla ilmaisim siirtyy matalan herkkyuden havaintotilaan, ja punainen LED-valo vilkkuu 10 sekunnin välein. Laite siirtyy automaattisesti noin 9 minuutin kuluttua normaaliin havaintotilaan matalan herkkyuden havaintotilasta. Voit myös painaa testaus-/mykistyspainiketta uudestaan, jotta laite poistuu matalan herkkyuden havaintotilasta.

Huolto

1. Palovaroitin kannattaa testata kerran viikossa.

2. Puhdista palovaroitin kolmen kuukauden välein.

3. Jos huomaat, että laite ei toimi normaalisti, tee ensin vianmääritys ja vikojen poissulkeminen. Jos ongelmaa ei voi ratkaista, älä pura laitetta itse. Laitteen saa purkaa vain ammattilainen.

Vianmääritys ja vikojen poissulkeminen

Vian tyyppi	Mahdollinen syy	ratkaisutapa	huomattavaa
Testauspainike ei toimi	Punainen paristokytkin on OFF-asennossa, eikä ilmaisim saa virtaa	Siirrä paristokytkin ON-asentoon	
	Piirin vika tai pariston häiriö	Ota yhteyttä valmistajaan tai ammattitaitoiseen korjaajaan	
Hälytys noin 344 sekunnin välein	Vähäinen pariston varaus	Ota yhteyttä valmistajaan tai ammattitaitoiseen korjaajaan	

Huomioitavaa

1. Älä asenna tuotetta tiloihin, jotka ovat erittäin kuumia, kosteita tai pölyisiä, esimerkiksi keittiössä uunin tai liedan välittömään läheisyyteen tai kylpyhuoneeseen. Etäisyys seiniin, nurkkiin, kattoparruihin ja muihin esteisiin, jotka voivat estää savun etenemisen, tulee olla vähintään puoli metriä.

2. Laitteen asennuksen yhteydessä on varmistettava, että sitä ei asenneta paikkaan, jossa sen edessä on esineitä, jotka estävät laitteen vilkkumisen näkymisen tai sen äänen kuuluminen.

3. Paristoa ei voi vaihtaa.

Tietoa tuotteen hävittämisestä

1. Pakkaukset on valmistettu uusiutuvista materiaaleista. Toivomme, että niitä käsitellään kiertotalouden periaatteiden mukaisesti.

2. Käytettyjä paristoja ja sähkölaitteita ei saa hävittää tavallisen kotitalousjätteen mukana.



Tämä symboli tuotteissa ja tai sen mukana tulevissa asiakirjoissa osoittaa, että käytettyjä ja loppuun kuluneita sähkö- ja elektroniikkalaitteita ei saa hävittää kotitalousjätteen mukana. Asianmukaista hävitystä, käsittelyä, uudelleenkäyttöä ja kierrätystä varten vie nämä tuotteet nimettyihin keräyspisteisiin, joihin ne hyväksytään ilmaiseksi. Vaihtoehtoisesti joissain maissa voit palauttaa ne vähittäismyyjällesi ostaessasi uutta vastaavaa tuotetta. Kun hävität tämän tuotteen asianmukaisesti, autat säilyttämään arvokkaita luonnonvaroja ja estämään sellaisia mahdollisia haitallisia vaikutuksia ihmisterveydelle ja ympäristölle, joita voisi muutoin ilmetä virheellisestä jätteenhävittämisestä ja -käsittelystä. Ota yhteyttä paikalliseen viranomaiseen saadaksesi lisätietoja lähimmästä nimetystä keräyspisteestä. Tämän jätteen virheellisestä hävittämisestä voidaan määrätä rangaistuksia kansallisen lainsäädännön mukaisesti.

Inledning (SE)

LM-107A brandlarm består av en sofistikerad analog krets och en digital krets. Det är en typ av fotoelektrisk oberoende lågspännings rökdetektor med låg energiförbrukning och 3 V litium-manganbatteri som kan hålla i 10 år.

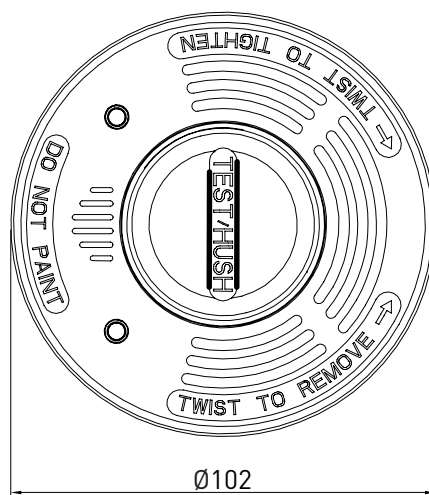
Egenskaper

- fotoelektrisk rökdetektering,
- hög känslighet,
- lokalt minne för röklarm,
- normalt detekteringsläge och detekteringsläge med låg känslighet,
- inbyggda litium-manganbatterier med 10 års livslängd, batterier kan inte bytas,
- varningssignal när den 10-åriga livslängden närmar sitt slut,
- varningssignal för låg spänning,
- låg energiförbrukning.

Parameter

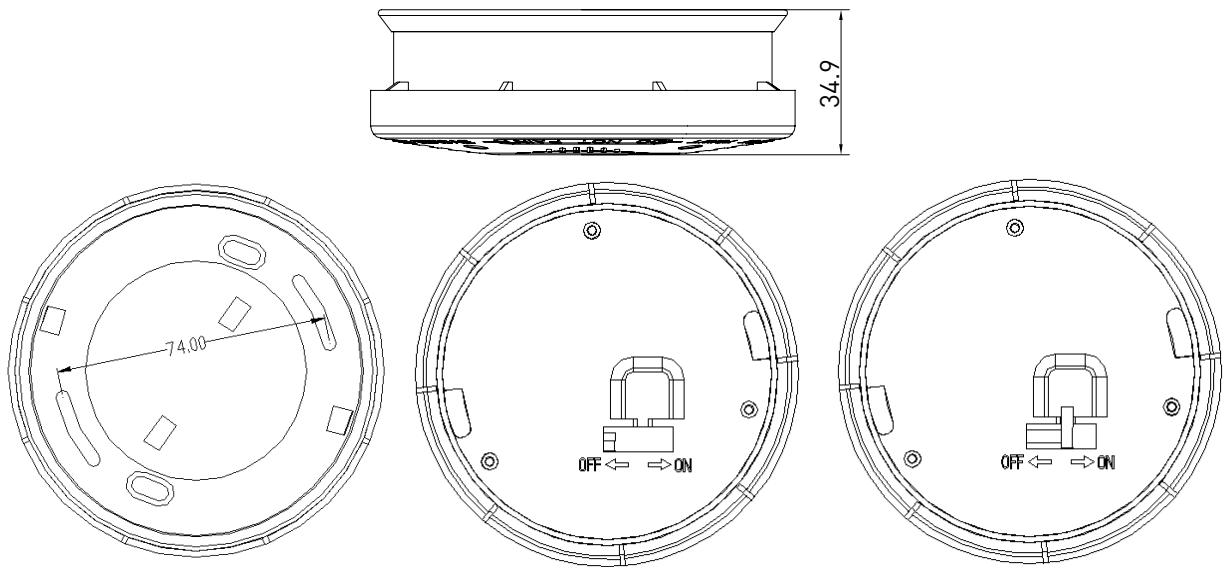
Tekniska parametrar	Rökdetektor		
	Spänning	DC 3V (inbyggd CR123A)	
	Lågspänningstest	2,2 V	
	ström	Driftström	Viloström
		≤ 120 mA	≤ 2 uA
	Statusdisplay	Normal rökdetektering	LED (röd) blinkar en gång var 344:e sekund, inget larm hörs
		Rökdetektering eller test med testknapp	LED (röd) blinkar och larm hörs kontinuerligt
		Detektering med låg känslighet (tyst läge)	LED (röd) blinkar var 10:e sekund, inget larm hörs, detektering med låg känslighet avbryts automatiskt efter cirka 9 minuter
		Larmminne	LED (grön) blinkar 3 gånger var 43:e sekund och slutar blinka efter 24 timmar. Första gången test-/avstängningsknappen trycks in efter att ett larm har utlöst övergår detektorn till speciallarmläge.
		Livslängdens slut	När den 10-åriga livslängden är slut hörs ett larmsignal, summern låter 3 gånger var 43:e sekund
		Lågspänningstest	LED (röd) blinkar en gång, larmsignalen "di" hörs i cirka 43 sekunder
	Larmets ljudstyrka	≥ 85 dB/3 m	
	Drifttemperatur	-10°C ~ +40°C	
Luftfuktighet	≤95%RH (utan kondensbildning)		

Utseende (Figur 1)

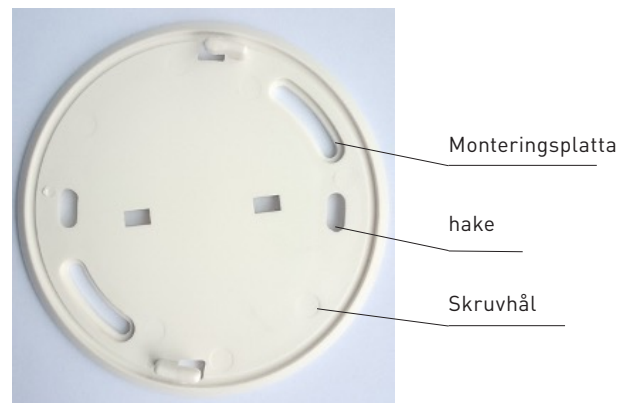
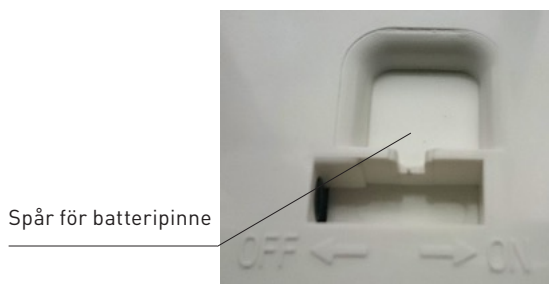
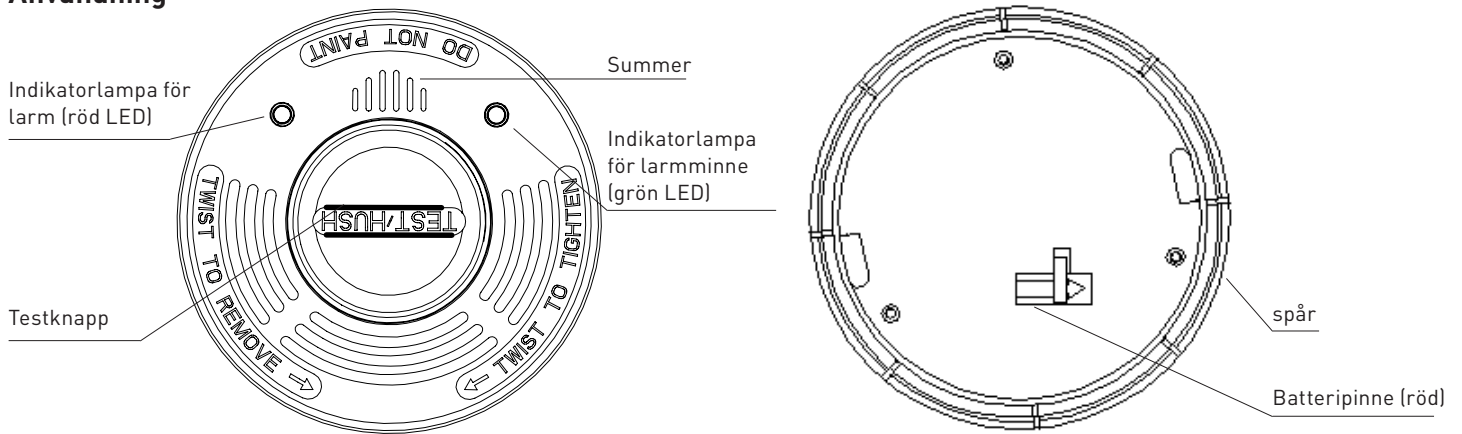


LM-107A
Bild 1

Mått

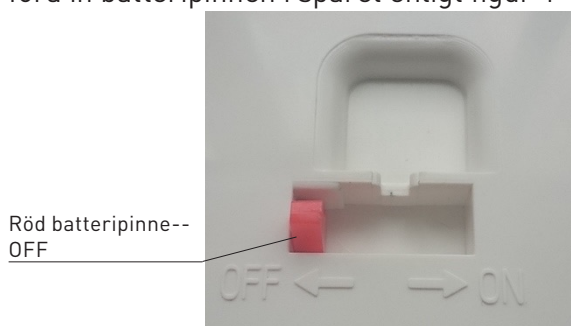


Användning

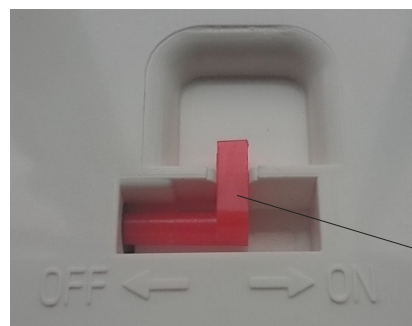


Figur 2

1. Ta ut produkten och lossa monteringsplattan.
2. Produkten levereras inaktiverad, med batteripinnen (röd) i läget OFF, se figur 3. Aktivera den genom att föra in batteripinnen i spåret enligt figur 4



figur 3



figur 4

För batteripinnens handtag till samma nivå med basenhetens yta,

För batteripinnen till spåret, vrid batteripinnen och för in den i spåret så att den hamnar i nivå med basenhetens yta.

3. Montering av basenheten

Skjut in haken på basenhetens monteringsplatta i detektorns positioneringsspår. Vrid den medurs och låt den glida in i spåret.

4.1. Test med testknappen

Tryck på test-/avstängningsknappen, om den röda indikatorlampan blinkar snabbt och ett larm hörs betyder det att detektorn fungerar korrekt. Samtidigt övergår detektorn till läget för detektering med låg känslighet. Efter cirka 9 minuter övergår den automatiskt från detekteringsläge med låg känslighet till normalt detekteringsläge.

4.2. Detektering med låg känslighet (tyst läge)

1. Använd en liten mängd rök för att få detektorn att larma och tryck på test-/avstängningsknappen. Detektorn övergår då till detektering med låg känslighet och avslutar larmläget. Detektorn är tyst (och återgår till normalt detekteringsläge efter 9 minuter) och larmar inte förrän rökkoncentrationen blir högre.

2. Ett upprepat tryck på test-/avstängningsknappen avbryter detektering med låg känslighet. Detektorn återgår till normalt detekteringsläge.

Observera: Efter att ha avbrutit detektering med låg känslighet kommer detektorn att fortsätta larma om det fortfarande finns rök kvar.

5. Larmminne

När ett larm har utlösts registreras det i detektorns larmminne. Var 1,3:e sekund blinkar den gröna LED-indikatorn 3 gånger, det upprepas var 43:e sekund. Det låter användare konstatera på avstånd att detektorn har övergått till larmläge, utan att röra vid detektorn. LED-varningen stängs av efter 24 timmar.

En första tryckning på test-/avstängningsknappen efter att ett larm har utlösts får detektorn att gå över till speciellarmläge. Efter att test-/avstängningsknappen släpps kommer larmminnet att tömmas. En ny tryckning på test-/avstängningsknappen förvandlar den tillbaka till en vanlig testknapp.

Installation

1. Välj en lämplig installationsplats.

2. Borra hål på lämplig plats i taket som motsvarar hålen i monteringsplattan och stoppa plastpluggen i hålen.

3. Använd skruven för att fästa monteringsplattan i plastpluggen.

4. För de två snäppfästena på detektorns basenhet i detektorns spår. Vrid produkten medurs för att fästa den ordentligt i monteringsplattan.

5. Test efter installationen. Tryck på test-/avstängningsknappen, om den röda indikatorlampan blinkar snabbt och ett larm hörs betyder det att detektorn fungerar som den ska. Samtidigt övergår detektorn till detekteringsläge med låg känslighet och den röda LED-lampan blinkar var 10:e sekund. Efter cirka 9 minuter övergår den automatiskt från detekteringsläge med låg känslighet till normalt detekteringsläge. Eller tryck på test-/avstängningsknappen igen för att avbryta detekteringsläget med låg känslighet.

Underhåll

1. Det rekommenderas att testa brandlarmet varje vecka.

2. Rengör larmet var tredje månad.

3. Om du upptäcker att produkten inte fungerar som den ska, se avsnittet Felsökning och åtgärder. Om problemet inte kan åtgärdas bör du inte försöka montera isär brandlarmet själv. Du bör vända dig till en yrkesman.

Felsökning och åtgärder

Fel	Orsak	Åtgärd	anmärkning
Ingen respons från TEST-knappen	Den röda batteripinnen är i läget OFF, detektorn är avstängd	För batteripinnen till läget ON	
	Kretsfel eller batterifel	Kontakta tillverkaren eller en yrkesman för hjälp	
Larm var 344:e sekund	Lågt batteri	Kontakta tillverkaren eller en yrkesman för hjälp	

Observera

1. Installera inte produkten i miljöer med mycket hög värme, fukt, damm, i kök, badrum och liknande,

2. Vid installation var uppmärksam på att det inte finns några föremål framför larmet som skymmer LED-indikatorerna eller blockerar ljud.

3. Batteriet kan inte bytas

Kassering

1. Förpackningarna består av förnybara material som vi ber dig att lämna till återvinning om möjligt.
2. Batterier och uttjänta elektriska apparater får inte slängas bland vanligt hushållsavfall.



Denna symbol på produkter eller medföljande dokument innebär att använd och konsumerad elektrisk och elektronisk utrustning inte får slängas bland de vanliga hushållssoporna. För korrekt bortskaffande, behandling, återställning och återvinning ska du lämna dessa produkter på särskilt avsedda uppsamlingsplatser där de tas omhand utan kostnad. I vissa länder kan ett alternativ vara att skicka tillbaka produkten till återförsäljaren mot köp av en liknande ny produkt. Korrekt bortskaffande av produkten innebär att viktiga resurser sparas och motverkar farliga konsekvenser för människor och miljön som annars kunnat uppstå på grund av felaktigt bortskaffande och hantering. Kontakta de lokala myndigheterna för mer information om närmaste uppsamlingsplats. Det kan vara straffbart att bortskaffa produkten på annat sätt än utfäst enligt nationell lag.

Kort innføring (NO)

LM-107A brannalarm består av avansert analog og digital krets. Det er en type fotoelektrisk uavhengig røykvarsler med lavt strømforbruk og lav spenning, med 3V lithium-manganbatteri som kan vare i opptil 10 år.

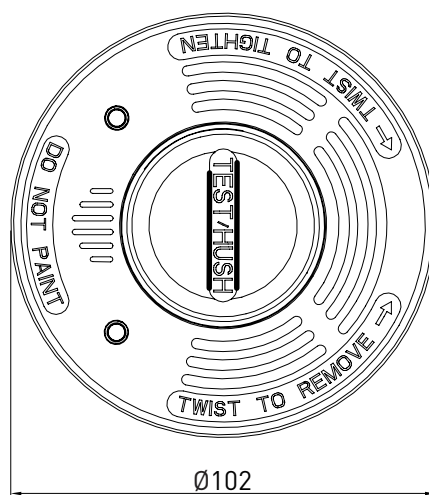
Egenskap

- fotoelektrisk røykdeteksjon;
- Høy følsomhet;
- Lokalt røykvarslerminne;
- innen normal detektormodus og detektormodus med lav følsomhet (stille);
- innen innebygde 10 år litium-manganbatterier, batteriet kan ikke skiftes ut;
- varseltone ved utløp av 10 års levetid
- varseltone for lav spenning
- lavt strømforbruk.

Parameter

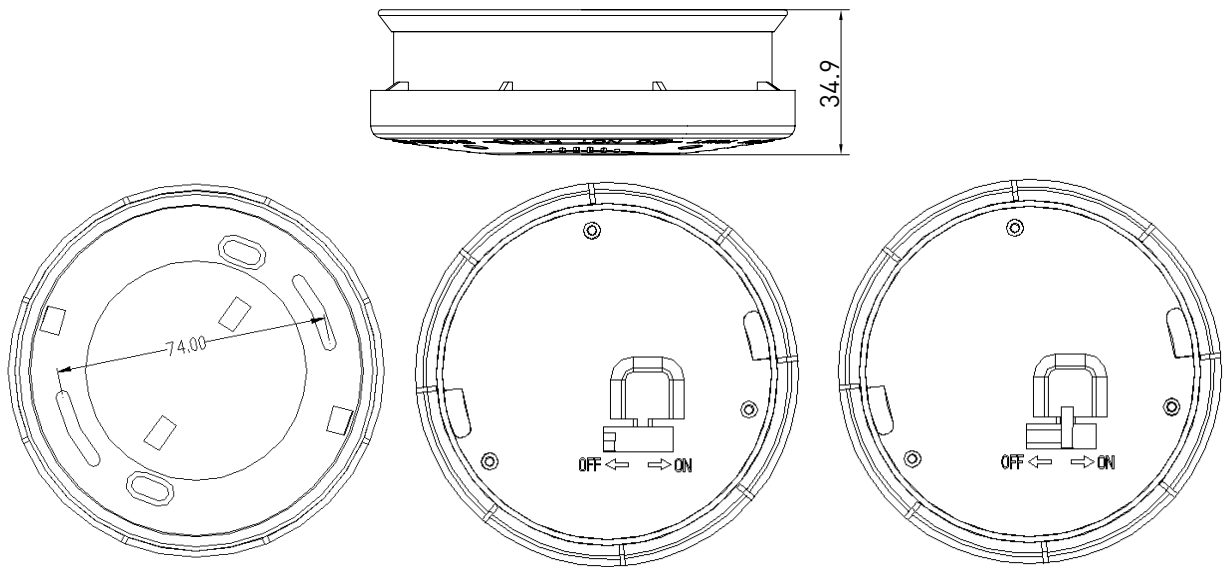
Tekniske parametere	Røykvarsler		
	Spenning	DC3V (innebygd CR123A)	
	Lavspenning inspeksjon	2,2 V	
	strøm	Arbeidsstrøm	Hvilestrøm
		≤120 mA	≤2 uA
	Statusdisplay	Normal røykvarsling	LED (rød) blinker en gang hvert 344 sekund, ingen alarmlyd
		Røykvarsling eller nøkkeltest	LED (rød) blinker og det høres en kontinuerlig alarm
		Deteksjon med lav følsomhet (stille modus)	LED (rød) blinker hvert 10 sekund, ingen alarmlyd, deteksjon med lav følsomhet kanselleres omtrent 9 minutter senere
		Alarmminne	LED (grønn) blinker 3 ganger hvert 43 sekund og stopper 24 timer senere. Første gang du trykker på knappen test/demp etter at alarm har gått vil detektoren gå over til spesiell alarmmodus.
		Utløp av levetid	Etter at den har virket i 10 år høres en alarmlyd og summeren avgir lyd 3 ganger hvert 43 sekund
		Lavspenning inspeksjon	LED (rød) blinker en gang, avgir "di" alarmlyd i omtrent 43 sekunder
	Alarmens lydstyrke	≥85dB/3m	
	Arbeidstemperatur	-10°C ~ +40°C	
Omgivelsesfuktighet	≤95 % RH (ingen kondens)		

Utseende (Figur 1)

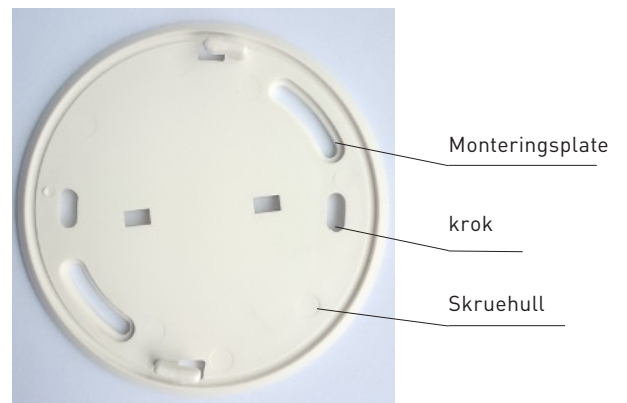
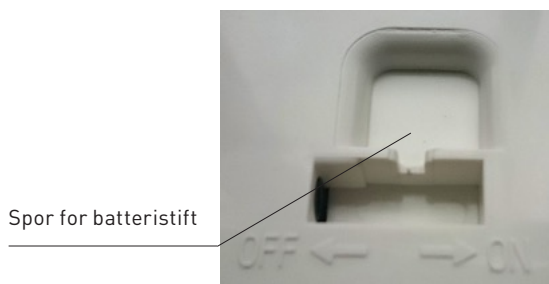
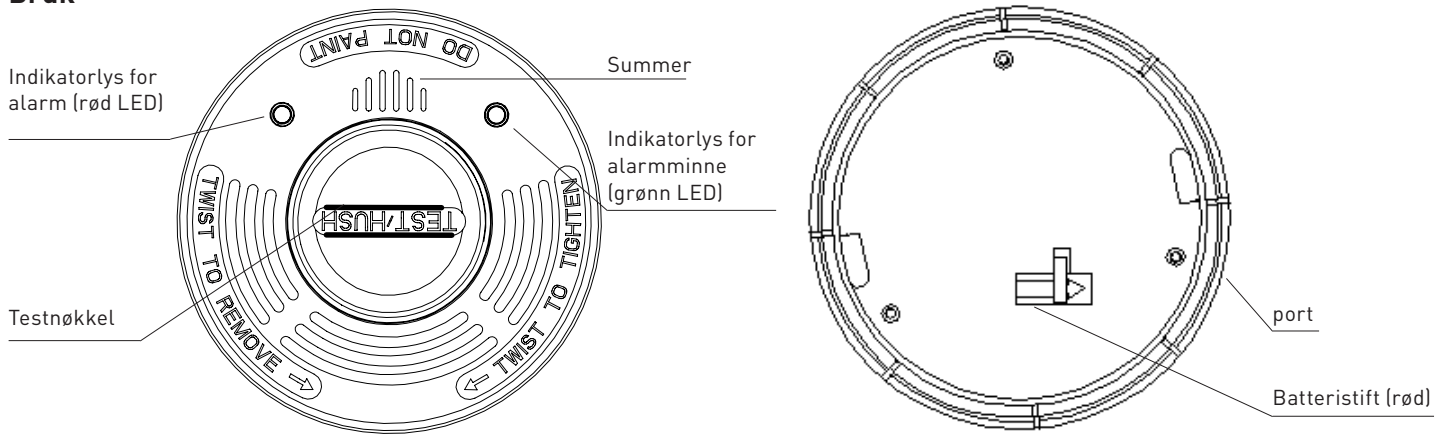


LM-107A
Figur 1

Mål

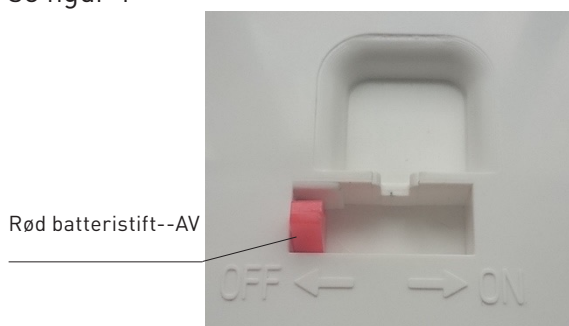


Bruk

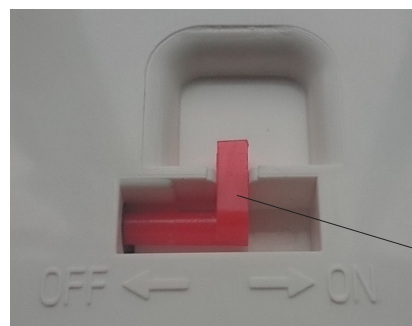


Figur 2

1. Ta ut produktet og løsne monteringsplaten.
2. Batteristiften (rød) er AV ved starten, se figur 3. Slå den PÅ, batteristiften vil flyttes til spor for batteristift, se figur 4



figur 3



figur 4

Gjør et batteristiftshåndtak og grunnoverflate på samme plan.

Flytt batteristiften til portens posisjon, vri batteristiften og før stiften inn i porten slik at stiften kommer på nivå med grunnoverflaten.

3. Montering av base

Trykk kroken på basens monteringsplate inn i detektorens posisjoneringsspor. Drei den med urviseren og la den gli inn i sporet.

4.1. Test med testknapp

Trykk på knappen test/demp, hvis det røde indikatorlyset blinker raskt samtidig som det høres en alarm, betyr det at varsleren fungerer som den skal. Samtidig går detektoren til status for lav følsomhet. Omtrent 9 minutter senere går den automatisk fra detekteringsnivå med lav følsomhet til detekteringsnivå med normal følsomhet.

4.2. Deteksjon med lav følsomhet (stille modus)

1. Bruk en liten mengde røyk for å få varsleren til å varsle og trykk på knappen test/demp. Detektoren vil da gå til deteksjon med lav følsomhet og avslutte alarmtilstand. Detektoren er stille (og vil gå til normal deteksjonstilstand etter 9 minutter), og vil ikke avgi alarm før røykkonsentrasjonen er høyere.

2. Trykk på knappen test/demp igjen for å avbryte deteksjon med lav følsomhet. Detektoren går til normal deteksjonstilstand.

Merk: Etter avbrudd av deteksjon med lav følsomhet vil detektoren utløse alarmen igjen hvis det er rester av røyk.

5. Alarmminne

Etter å ha blitt utløst, vil alarmen finnes i detektorens alarmminne. Det grønne LED-lyset blinker 3 ganger med 1,3 sekunders mellomrom, dette vil gjentas hvert 43. sekund. Slik kan brukeren på avstand se om detektoren har gått i alarmtilstand uten å berøre detektoren. LED-visning stopper etter 24 timer. Første gang du trykker på knappen test/demp etter at alarm har gått vil detektoren gå over til spesiell alarmmodus. Alarmminnet vil bli slettet når knappen test/demp slippes opp. Når du deretter trykker på knappen test/demp vil det være en normal knappetest.

Montering

1. Velg en egnet plassering for montering.

2. Bruk hullene i monteringsplaten som mal til å bore hull på nødvendige steder i taket, dytt deretter en plastplugg inn i hullet.

3. Bruk skruen til å feste monteringsplaten på plastpluggen.

4. Fest de to smekkefestene på detektorbasen inn i sporene på detektoren. Drei produktet med urviseren for å feste det godt til monteringsplaten.

5. Test etter montering. Trykk på knappen test/demp, hvis det røde indikatorlyset blinker raskt samtidig som det høres en alarm, betyr det at detektoren fungerer som den skal. Samtidig går detektoren til status for lav følsomhet, det røde LED-lyset blinker hvert 10. sekund. Omtrent 9 minutter senere går den automatisk fra detekteringsnivå med lav følsomhet til detekteringsnivå med normal følsomhet. Trykk på knappen test/demp igjen for å avbryte deteksjon med lav følsomhet.

Vedlikehold

1. Det anbefales å teste røykalarmen ukentlig.

2. Rengjør alarmen hver tredje måned.

3. Hvis produktene ikke fungerer som det normalt, sjekk først feilsøking og eliminering. Hvis problemet ikke kan løses, må du ikke demontere produktet selv. Du må oppsøke en fagperson.

Feilsøking og eliminering

Feil	Analyse av årsak	elimineringsmetode	merk
Ingen respons fra TEST-knapp	Batteriets røde plugg er OFF, detektor er lukket	Sett batteriets plugg til ON	
	Krets feil eller batterifeil	Snakk med produsent eller fagperson	
Alarm hvert 344. sekund	Lav batterispenning	Snakk med produsent eller fagperson	

Punkter for oppmerksomhet

1. Produktet må ikke monteres i følgende omgivelser: svært varme, fuktige, støvete, kjøkken, bad, osv.

2. Ved montering må man være oppmerksom på at det ikke skal være objekter foran alarmen som vil skjerme for blinkende lys og blokkere lyd.

3. Batteriet kan ikke byttes ut

Punkter for forlatte produkter

1. Emballasjen er laget av fornybare materialer, og bør gjenvinnnes hvor mulig.

2. Batteriene og avfall fra elektriske apparater som har vært brukt kan ikke kastes med normalt husholdningsavfall.



■ Dette symbolet på produkter og/eller medfølgende dokumenter angir at brukt og utbrukt elektrisk og elektronisk utstyr ikke må kastes i husholdningsavfallet. For korrekt avhending, behandling, gjenbruk og resirkulering, vær vennlig å ta disse produktene til dedikerte oppsamlingspunkt, der de vil bli mottatt uten kostnad. Alternativt kan en i noen land ha mulighet til å returnere produktet til forhandler mot kjøp av et nytt tilsvarende produkt. Korrekt avhending av dette produktet vil bidra til å ivareta viktige ressurser og hindre potensielle negative effekter på menneskelig helse og miljøet, noe som kan oppstå ved feil avfallshåndtering og -behandling. Vær vennlig å kontakte lokal myndighet for flere detaljer om ditt nærmeste oppsamlingspunkt. Straff kan påregnes for feil avhending av dette avfallet, i henhold til nasjonal lovgivning.

Lühituvustus (EE)

Suitsuandur LM-107A koosneb keerukatest analoog- ja digitaallülitustest. Selles väikese energiakuluga autonoomses fotoelektrilises madalpinge suitsuanduris on 3 V liitium-mangaanaku, mis võib kesta kuni 10 aastat.

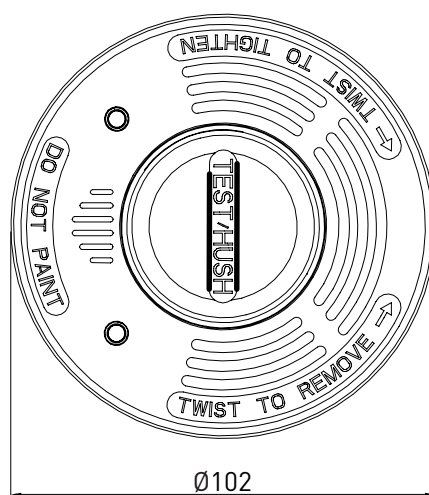
Omadused

- Fotoelektriline suitsutuvastus,
- väga tundlik,
- lokaalne suitsuanduri häiremälu,
- tavaline tuvastusrežiim ja vähese tundlikkusega tuvastusrežiim (HUSH),
- sisseehitatud mittevahetatav 10 aastat kestev liitium-mangaanaku,
- 10-aastase kasutusea lõpu hoiatusheli,
- madala pinge hoiatusheli,
- väike energiatarve.

Tehnilised andmed

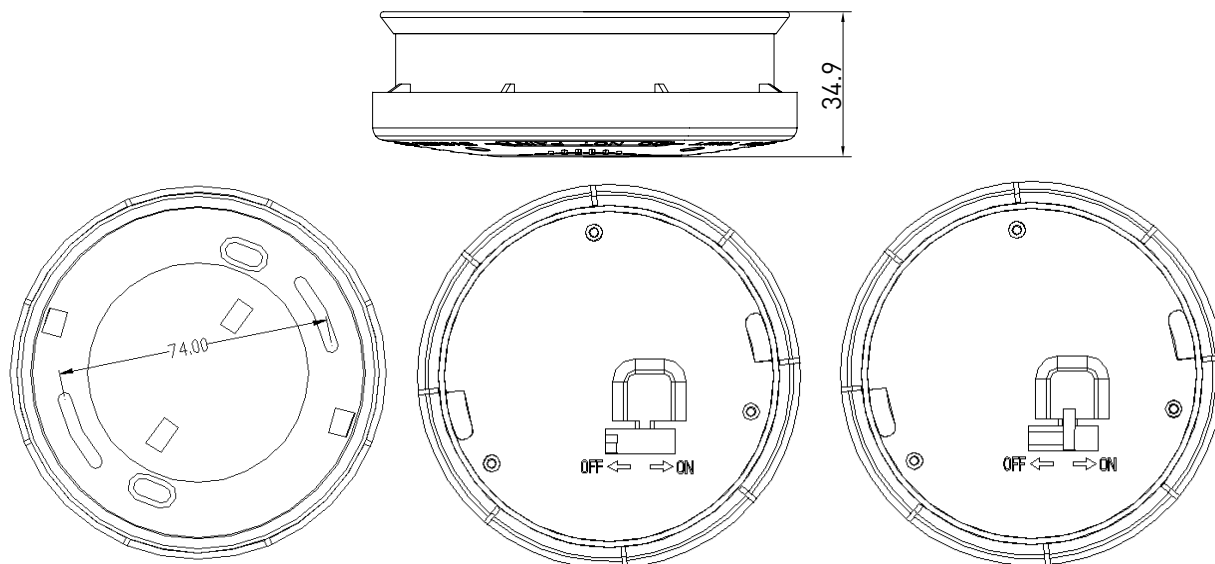
Parameeter	Suitsuandur		
	Tööpinge	3 V alalispinge (sisseehitatud CR123A)	
	Madala pingeseire	2,2 V	
	Voolutarve	Töötamise voolutugevus	Jõudeoleku voolutugevus
		≤ 120 mA	≤ 2 μA
	Olekunäidik	Tavaline suitsu tuvastamine	LED (punane) vilgub üks kord iga 344 sekundi järel, häiresignaali puudub
		Suitsu tuvastamine või põhikatse	LED (punane) vilgub ja kostab pidevat häiresignaali
		Vähese tundlikkusega tuvastamine (vaikne režiim)	LED (punane) vilgub iga 10 sekundi järel, helisignaali puudub, vähese tundlikkuse režiim lülitub välja ligikaudu 9 minuti pärast
		Häiremälu	LED (roheline) vilgub kolm korda iga 43 sekundi järel ja lõpeb 24 tunni pärast. Katse-/vaigistusnupu esmakordsel vajutamisel pärast häiresignaali annab andur spetsiaalse häirerežiimi teate.
		Kasuliku eluea lõpp	Pärast 10 aastat töötamist kostab häiresignaali, sumisti piiksub kolm korda iga 43 sekundi järel
		Madala pingeseire	LED (punane) vilgub üks kord, annab ligikaudu 43 sekundit häiresignaali „di“
	Häiresignaali valjus	≥ 85 dB / 3 m	
	Töötemperatuur	-10 °C...+40 °C	
	Õhuniiskus	Suhteline õhuniiskus ≤ 95% (kondenseerumiseta)	

Välimus (joonis 1)

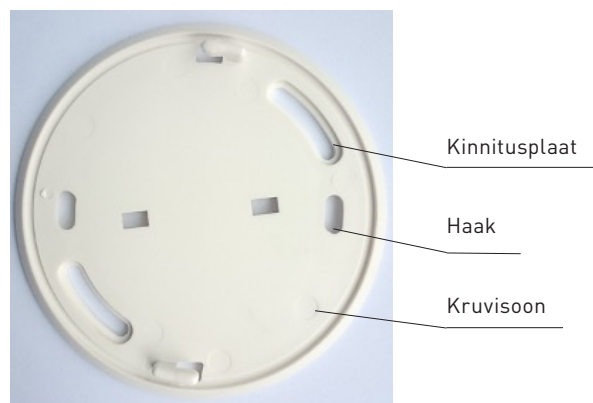
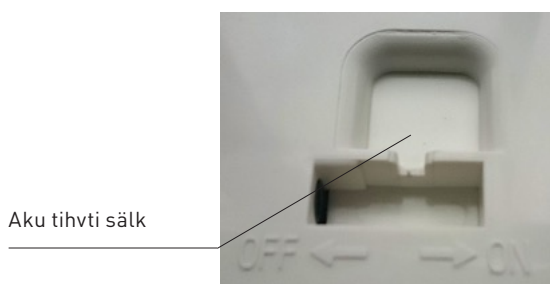
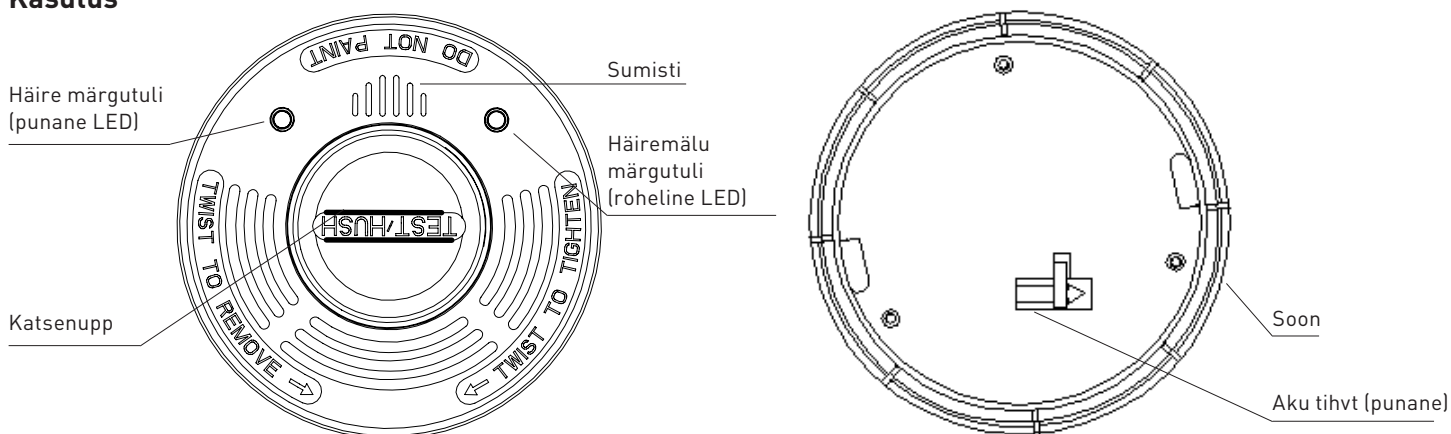


LM-107A
Joonis 1

Mõõtmed



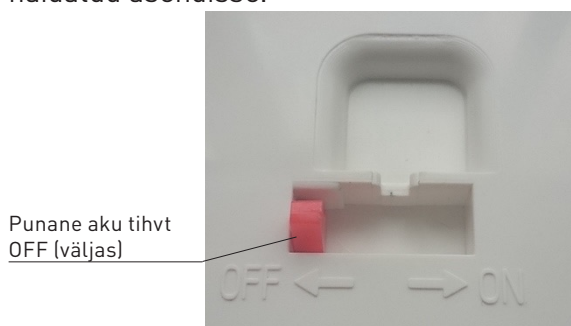
Kasutus



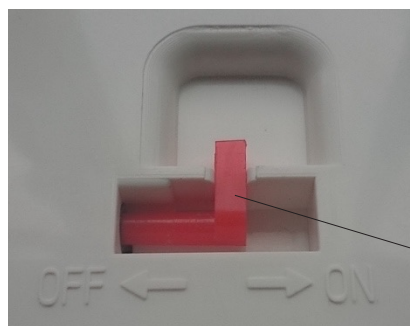
Joonis 2

1. Võtke toode välja ja eemaldage kinnitusplaat.

2. Aku tihvt (punane) on alguses välja lülitatud (joonis 3). Sisselülitamiseks liigutage aku tihvt joonisel 4 näidatud asendisse.



Joonis 3



Joonis 4

Liigutage aku tihvti ots aluspinnaga samasse tasapinda.

Liigutage aku tihvti ots sälguni ja kallutage aku tihvti sätku, et tihvt oleks aluspinnaga samas tasapinnas.

3. Aluse paigaldamine

Vajutage aluse kinnitusplaadi haak anduri paigutussoonde. Keerake alust päripäeva ja laske haagil soonde klõpsata.

4.1. Nupukatse

Vajutage katse-/vaigistusnuppu. Kui punane märgutuli vilgub kiiresti ja antakse häire, tähendab see, et andur töötab korralikult. Samal ajal läheb andur vähese tundlikkusega tuvastusrežiimi. Umbes 9 minutit hiljem lülitub see vähese tundlikkusega tuvastusrežiimist automaatselt tavalisse tuvastusrežiimi.

4.2. Vähese tundlikkuse tuvastamine (vaikne režiim)

1. Kasutage anduri häire käivitamiseks veidi suitsu ja vajutage katse-/vaigistusnuppu. Seejärel läheb andur vähese tundlikkusega tuvastusrežiimi ja väljub häirerežiimist. Andur on vaikne (ja naaseb 9 minuti pärast tavalisse tuvastusrežiimi) ega anna häireid enne, kui suitsukontsentratsioon on suurem.

2. Vähese tundlikkusega tuvastamise tühistamiseks võite vajutada uuesti katse-/vaigistusnuppu. Andur naaseb tavalisse tuvastusrežiimi.

Märkus. Kui pärast vähese tundlikkusega tuvastamise tühistamist on veel suitsu, hakkab andur häiret andma.

5. Häiremälu

Pärast häire tekkimist jääb häire anduri häiremälusse. Roheline LED vilgub iga 1,3 sekundi järel kolm korda, see kordub iga 43 sekundi järel. Nii saab kasutaja kaugemalt, andurit puudutamata, kindlaks teha, kas andur on olnud häireolukorras. LED-näidik lülitub välja 24 tunni pärast. Kui vajutate esimest korda pärast häire tekkimist katse-/vaigistusnuppu, annab andur erilise häirerežiimi teate. Pärast katse-/vaigistusnupu vabastamist häiremälu kustutatakse. Kui vajutada seejärel katse-/vaigistusnuppu, on see tavaline põhikatse.

Paigaldamine

1. Valige sobiv paigalduskoht.
2. Puurige kinnitusplaadi kruvisoontele vajalikku kohta lakke augud ja suruge plasttüübel kumbagi auku.
3. Keerake kruvid läbi kinnitusplaadi kruvisoonde plasttüüblitesse.
4. Sisestage anduri kinnitusplaadi kaks haaki anduri soontesse. Keerake toodet kinnitusplaadile kinnitamiseks päripäeva.
5. Katsetamine pärast paigaldamist. Vajutage katse-/vaigistusnuppu. Kui punane märgutuli vilgub kiiresti ja kostub häiresignaali, tähendab see, et andur töötab korralikult. Samal ajal läheb andur vähese tundlikkusega tuvastusrežiimi ja punane LED vilgub iga 10 sekundi järel. Umbes 9 minutit hiljem lülitub see vähese tundlikkusega tuvastusrežiimist automaatselt tavalisse tuvastusrežiimi. Vähese tundlikkusega tuvastamise tühistamiseks võite vajutada uuesti katse-/vaigistusnuppu.

Hooldamine

1. Suitsuandurit on soovitatav katsetada kord nädalas.
2. Puhastage andurit iga kolme kuu järel.
3. Kui kahtlete, et toode ei ole heas tööseisundis, vaadake esmalt tõrgete analüüsi ja kõrvaldamist. Kui tõrget ei õnnestu kõrvalda, ärge võtke seadet ise lahti. Pöörduge parem teeninduskeskuse.

Tõrgete analüüs ja kõrvaldamine

Tõrke tunnus	Põhjuse analüüs	Kõrvaldamise meetod	Märkus
Põhinupp ei toimi	Punane aku tihvt on väljas, andur on välja lülitatud	Liigutage aku tihvti sätku sisse	
	Vooluringi rike või aku rike	Pöörduge tootja või teeninduskeskuse poole	
Häire iga 344 sekundi järel	Aku madal pingeline	Pöörduge tootja või teeninduskeskuse poole	

Nõuanded

1. Ärge paigaldage toodet kuuma, niiskesse ega tolmusesse keskkonda, nagu köök, vannituba jne.
2. Paigaldamisel pöörake tähelepanu sellele, et anduri ees ei oleks õhu liikumist või heli levikut takistavaid esemeid.
3. Akut ei saa vahetada.

Toote kõrvaldamise soovitused

1. Pakendid koosnevad taastuvatest ainetest ja palun taaskasutage neid võimaluse kohaselt.
2. Kasutatud akusid ja elektriseadmete jäätmeid ei tohi ära visata koos tavalise majapidamisprügiga.



Kui toodetel ja/või kaasasolevatel dokumentidel on see sümbol, siis ei tohi kasutuskõlbmatuks muutunud elektri- ja elektroonikaseadmeid ladustada olmeprügi hulka. Toote nõuetekohaseks kasutusest kõrvaldamiseks, töötlemiseks, taastamiseks ja taaskasutamiseks viige toode vastavasse jäätmekogumispunkti. See teenus on tasuta. Mõnedes riikides on võimalus viia toode tagasi edasimüüjale tingimusel, et ostate sealt sarnase uue toote. Selle toote keskkonnasäästlik kasutusest kõrvaldamine aitab säästa väärtuslikke ressursse ja ennetada võimalikku negatiivset mõju inimtervisele ja keskkonnale, mida võib põhjustada jäätmete väär kahjutustamine ja käitlemine. Täpsema teabe lähimast jäätmekogumiskeskusest saate kohalikult omavalitsuselt. Riiklike eeskirjade eiramisel selliste jäätmete kahjutustamisel võidakse karistada trahviga.

Īss ievads (LV)

LM-107A ugunsgrēka atklāšanas signalizācija sastāv no sarežģītas analogās shēmas un digitālās shēmas. Tas ir neatkarīgs, zema enerģijas patēriņa, zemsprieguma fotoelektriskais dūmu signalizators ar 3 V litija mangāna akumulatoru, kas var darboties 10 gadus.

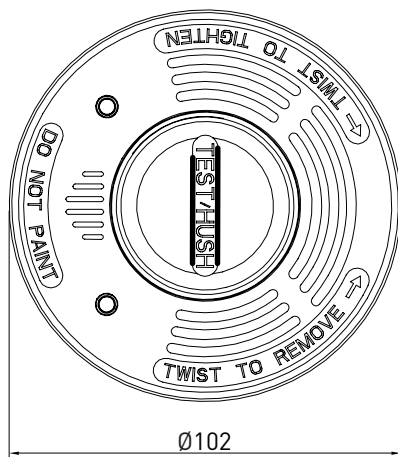
Īpašības

- Fotoelektriskā dūmu noteikšana
- Augsta jutība
- Vietējā dūmu signalizācijas atmiņa
- Normāls noteikšanas režīms un zemas jutības noteikšanas režīms (hush)
- Iebūvēto litija mangāna akumulatoru, kas darbojas 10 gadus, nevar nomainīt
- 10 gadu kalpošanas laika beigu brīdinājuma signāls
- Zema sprieguma brīdinājuma signāls
- Zems enerģijas patēriņš

Parametri

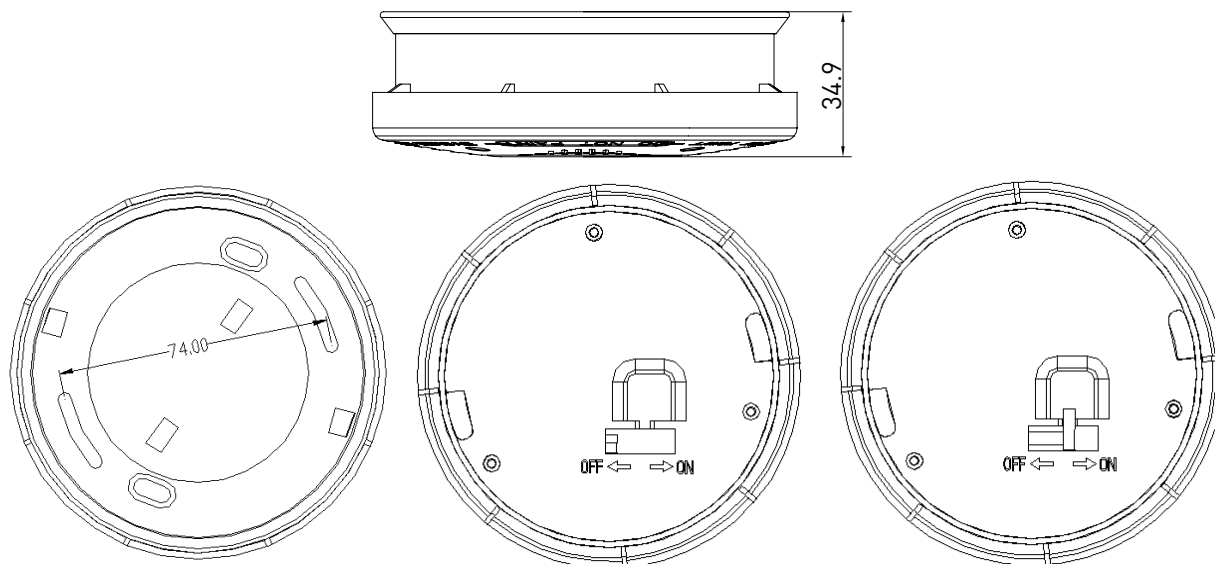
Tehniskie parametri	Dūmu detektors		
	Spriegums	Līdzstrāva, 3 V (iebūvēts CR123A)	
	Zemsprieguma pārbaude	2,2 V	
	Strāva	Darba strāva	Klusēšanas strāva
		≤120 mA	≤2 uA
	Statusa displejs	Parastais dūmu noteikšanas režīms	Gaismas diode (sarkana) mirgo reizi 344 sekundēs, trauksmes signāls nav dzirdams
		Dūmu noteikšana vai atslēgas tests	Gaismas diode (sarkana) mirgo, un tiek izdots nepārtraukts trauksmes signāls
		Zema jutīguma noteikšanas režīms (klusais režīms)	Gaismas diode (sarkana) mirgo ik pēc 10 sekundēm, nav trauksmes signāla, automātiski atceļ zemas jutības noteikšanu pēc aptuveni 9 minūtēm
		Trauksmes atmiņa	Gaismas diode (zaļa) mirgo trīs reizes ik pēc 43 sekundēm un pārtrauc mirgot pēc 24 stundām. Pirmo reizi, kad pēc trauksmes signāla ieslēgšanas nospiežat testēšanas/apklusināšanas pogu, detektors ieslēdz īpašu trauksmes režīmu.
		Derīguma termiņa beigas	Pēc 10 gadu darbības tiek atskaņota trauksmes signāla skaņa, skaņas signāls skan trīs reizes ik pēc 43 sekundēm
		Zemsprieguma pārbaude	Gaismas diode (sarkana) mirgo vienu reizi, signāls "di" skan aptuveni 43 sekundes
	Trauksmes skaļums	≥85 dB/3 m	
	Darba temperatūra	-10°C ~ +40°C	
Apkārtējās vides mitrums	≤95%RH (nav kondensācijas)		

Izskats (1. attēls)



LM-107A
1. attēls

Izmēri



Izmantošana

Trauksmes indikatora gaisma (sarkana gaismas diode)

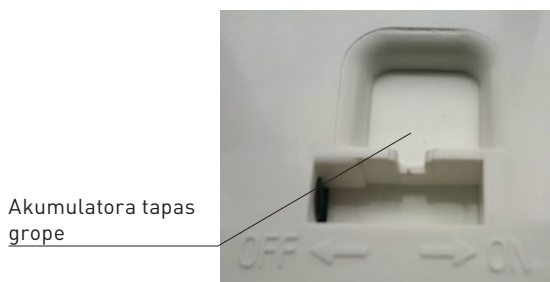
Testa atslēga

Pīkstenis

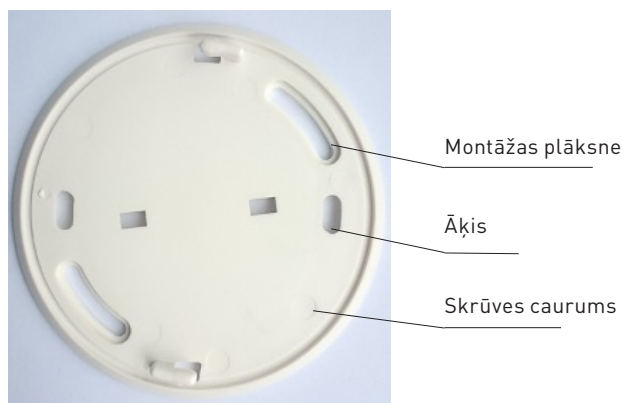
Trauksmes atmiņas indikators (zaļa gaismas diode)

Ligzda

Akumulatora tapa (sarkana)



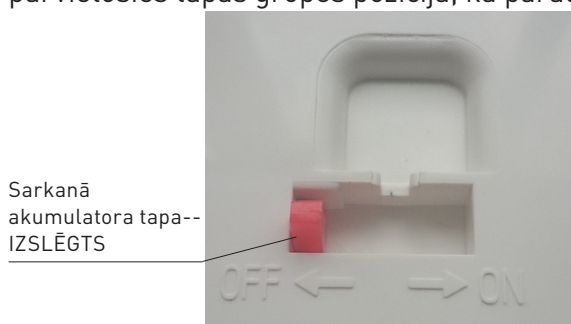
Akumulatora tapas grope



2. attēls

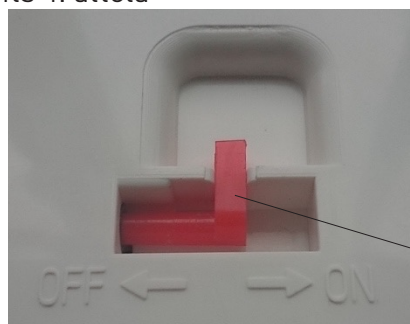
1. Izņemiet izstrādājumu un noņemiet montāžas plāksni.

2. Akumulatora kontakts (sarkans) sākmā ir izslēgts, kā parādīts 3. attēlā. Ieslēdziet to, akumulatora tapa pārvietosies tapas gropes pozīcijā, kā parādīts 4. attēlā



Sarkanā akumulatora tapa--IZSLĒGTS

3. attēls



Akumulatora tapas pozīcija pēc uzstādīšanas--IESLĒGTS

4. attēls

Novietojiet akumulatora tapas rokturi un pamatnes virsmu vienā plaknē.

Pārvietojiet akumulatora tapu uz ligzdas pozīciju, pagrieziet akumulatora tapu un ievietojiet tapu ligzdā, lai tapa būtu vienā līmenī ar pamatnes virsmu.

3. Pamatnes uzstādīšana

Iespiediet pamatnes montāžas plāksnes āķi detektora pozicionēšanas rievā. Pagrieziet to pulksteņrādītāju kustības virzienā un ļaujiet tam ieslīdēt gropē.

4.1. Pogas tests

Nospiediet testēšanas/apklusināšanas pogu. Ja sarkanā indikatora lampiņa ātri mirgo un tikmēr atskan trauksmes signāls, tas nozīmē, ka detektors darbojas pareizi. Tajā pašā laikā detektors pārslēdzas zemas jutības noteikšanas stāvoklī. Pēc aptuveni deviņām minūtēm no zemas jutības noteikšanas režīma tas automātiski pārslēdzas normālā noteikšanas režīmā.

4.2. Zemas jutības noteikšana (klusais režīms)

1. Izmantojiet nelielu daudzumu dūmu, lai detektors sāktu signalizēt, un nospiediet testēšanas/apklusināšanas pogu. Tad detektors pārslēdzas zema jutīguma noteikšanas režīmā un izslēdz trauksmes stāvokli. Detektors ir kluss (un pēc deviņām minūtēm pārslēdzas normālā noteikšanas režīmā) un trauksmes signāls netiek atskaņots, kamēr dūmu koncentrācija nav lielāka.

2. Vēlreiz nospiediet testēšanas/apklusināšanas pogu, un jūs varat atcelt zemas jutības noteikšanu. Detektors pārslēdzas normālā noteikšanas režīmā.

Piezīme. Pēc zema jutīguma noteikšanas atcelšanas, ja ir palikuši dūmi, detektors turpina signalizēt.

5. Trauksmes atmiņa

Pēc trauksmes izziņošanas detektoram ir trauksmes atmiņas funkcija. Zaļā gaismas diode mirgo ik pēc 1,3 sekundēm trīs reizes, un tas atkārtojas ik pēc 43 sekundēm. Tādējādi lietotājs var no attāluma noteikt, vai detektors ir nonācis trauksmes stāvoklī, nepieskaroties detektoram. Gaismas diodes indikators beigs darboties pēc 24 stundām. Pirmo reizi, kad pēc trauksmes signāla ieslēgšanas nospiežat testēšanas/apklusināšanas pogu, detektors ieslēdz īpašu trauksmes režīmu. Pēc testēšanas/apklusināšanas taustiņa atlaišanas trauksmes atmiņa tiks iztīrīta. Pēc tam nospiediet testēšanas/apklusināšanas pogu, un tas būs normāls pogas tests.

Uzstādīšana

1. Izvēlēties piemērotu uzstādīšanas vietu.

2. Saskaņā ar montāžas plāksnes caurumiem vajadzīgajā vietā griestos izurbiet caurumu un caurumā iespraudiet plastmasas naglas dībeli.

3. Izmantojiet skrūvi, lai piestiprinātu montāžas plāksni pie plastmasas naglas dībeļa.

4. Iemontējiet abus detektora pamatnes fiksatorus detektora ligzdā. Pagrieziet izstrādājumu pulksteņrādītāju kustības virzienā, lai to cieši piestiprinātu pie montāžas plāksnes.

5. Testēšana pēc uzstādīšanas. Nospiediet testēšanas/apklusināšanas pogu, ja sarkanā indikatora gaisma ātri mirgo un vienlaikus turpina signalizēt, kas nozīmē, ka detektors darbojas pareizi. Tajā pašā laikā detektors pārslēdzas zemas jutības noteikšanas stāvoklī, sarkanā gaismas diode mirgo ik pēc 10 sekundēm. Pēc aptuveni deviņām minūtēm no zemas jutības noteikšanas režīma tas automātiski pārslēdzas normālā noteikšanas režīmā. Vai arī vēlreiz nospiediet testēšanas/apklusināšanas pogu un atceliet zemas jutības noteikšanas režīmu.

Apkope

1. Dūmu detektoru labāk pārbaudīt reizi nedēļā.

2. Iztīriet signalizāciju reizi trijos mēnešos.

3. Ja konstatējat, ka izstrādājums nav normālā darba stāvoklī, vispirms pārbaudiet iespējamās problēmas un risinājumus. Ja problēmu nav iespējams novērst, nedemontējiet to pašrocīgi. Jums ir jāmeklē profesionāļa pakalpojumi.

Iespējamās problēmas un risinājumi

Kļūme	Cēlonis	Novēršana	Piezīme
TESTA taustiņš nereaģē	Akumulatora sarkanais kontakts ir izslēgts, detektors ir aizvērts	Pārvietojiet akumulatora tapu IESLĒGTĀ pozīcijā	
	Kontūra vai akumulatora bojājums	Vērsieties pie ražotāja vai izmantojiet profesionāļa pakalpojumus	
Trauksmes signāls ik pēc 344 s	Zems akumulatora spriegums	Vērsieties pie ražotāja vai izmantojiet profesionāļa pakalpojumus	

Aspekti, kam jāpievērš uzmanība

1. Neuzstādiet izstrādājumu šādās vidēs: paaugstināta temperatūra, mitrums, daudz putekļu, virtuvē, vannas istabā utt.

2. Uzstādīšanas laikā pievērsiet uzmanību tam, lai signalizācijas priekšā nebūtu priekšmetu, kas aizsedz gaismas diodi un bloķē skaņas signālu.

3. Akumulators nav nomaināms.

Aspekti attiecībā uz utilizāciju

1. Iepakojumi ir veidoti no atjaunojamiem izejmateriāliem, tāpēc pēc iespējas nodrošiniet to nodošanu pārstrādei.
2. Izlietotos akumulatorus un nolietotās elektroierīces nedrīkst izmest kopā ar parastajiem sadzīves atkritumiem.



Sis simbols uz produktiem un/vai saistītajiem dokumentiem norāda, ka nolietotas elektriskās un elektroniskās iekārtas nedrīkst utilizēt kopā ar sadzīves atkritumiem. Lai pareizi utilizētu, apstrādātu, atjaunotu un otrreizēji pārstrādātu, nogādājat šos produktus piemērotos savākšanas centros, kur tos pieņem bez maksas. Dažās valstīs, iegādājoties līdzvērtīgu jauno produktu, vecos var atdot atpakaļ arī savam mazumtirgotājam. Ja šo produktu pareizi utilizē, tiek aizsargāti vērtīgi resursi un novērsta iespējama nelabvēlīga iedarbība uz cilvēku veselību un apkārtējo vidi, kas rodas, atkritumus nepareizi utilizējot un apstrādājot. Papildu informācijai par tuvākajiem savākšanas centriem sazinieties ar savu vietējo iestādi. Par nepareizu atkritumu utilizēšanu soda naudas tiek piemērotas saskaņā ar valsts likumdošanu.

Trumpas pristatymas (LT)

LM-107A dūmų signalizatorių sudaro sudėtinga analoginė grandinė ir skaitmeninė grandinė. Tai mažai energijos suvartojantis autonominis žemos įtampos fotoelektrinis dūmų signalizatorius. Jis veikia su 3 V ličio mangano baterija, kuri gali tarnauti iki 10 metų.

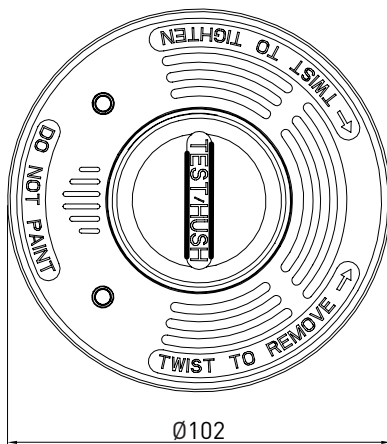
Charakteristikos

- fotoelektrinis dūmų aptikimas;
- didelis jautrumas;
- vidinė dūmų signalizatoriaus pavojaus signalų atmintis;
- įprastas aptikimo režimas ir mažo jautrumo aptikimo režimas (HUSH);
- integruota nekeičiama 10 metų veikianti ličio mangano baterija;
- įspėjamasis signalas baigiantis 10 metų naudojimo laikui;
- įspėjimo apie žemą įtampą signalas;
- mažos energijos sąnaudos.

Parametrai

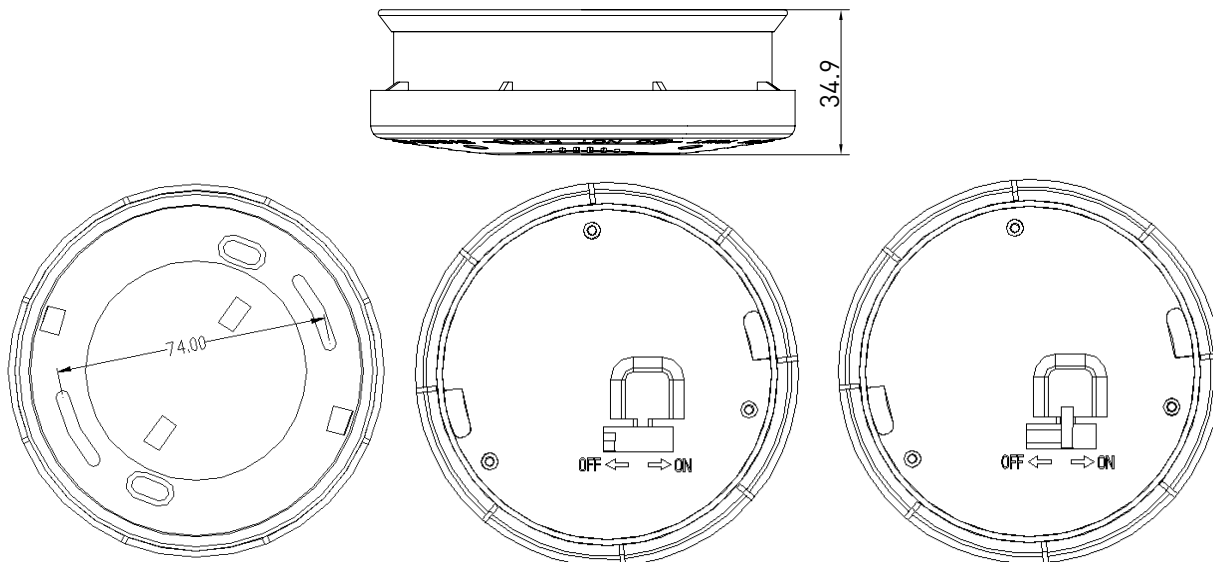
Techniniai duomenys	Dūmų detektorius		
	Įtampa	3 V nuolatinė srovė (integruota CR123A)	
	Žemos įtampos patikra	2,2 V	
	srovė	Darbinė srovė	Srovė budėjimo režimu
		≤ 120 mA	≤ 2 uA
	Būsenos indikatorius	Įprastas dūmų aptikimas	Kartą kas 344 sekundes sumirksi LED indikatorius (raudonas), pavojaus signalas neskamba
		Dūmų aptikimo arba pagrindinis testavimas	Mirksi LED indikatorius (raudonas) ir nuolat skamba pavojaus signalas
		Mažo jautrumo aptikimas (tylusis režimas)	Kas 10 sekundžių sumirksi LED indikatorius (raudonas), pavojaus signalas neskamba; mažo jautrumo aptikimo režimas automatiškai išsijungia maždaug po 9 minučių
		Pavojaus signalų atmintis	3 kartus kas 43 sekundes sumirksi LED indikatorius (žalias) ir po 24 valandų išsijungia. Kai pirmą kartą paspaudžiamas testavimo / nutildymo mygtukas suveikus pavojaus signalui, įsijungia specialus detektoriaus pavojaus režimas.
		Naudingo tarnavimo laiko pabaiga	Praėjus 10 naudojimo metų, įsijungia pavojaus signalas, 3 kartus kas 43 sekundes suskamba garso signalas
		Žemos įtampos patikra	Vieną kartą sumirksi LED indikatorius (raudonas), maždaug 43 sekundes skamba „di“ garso signalas
	Pavojaus signalo garsumas	≥ 85 dB/3 m	
	Darbinė temperatūra	-10 °C ~ +40 °C	
Oro drėgmė	santykinė oro drėgmė: ≤ 95 % (be kondensato)		

Išvaizda (pav. 1)



LM-107A
pav. 1

Matmenys

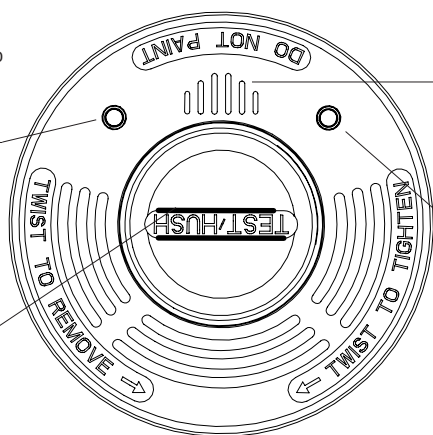


Naudojimas

Pavojaus signalo indikatorius (raudona LED lemputė)

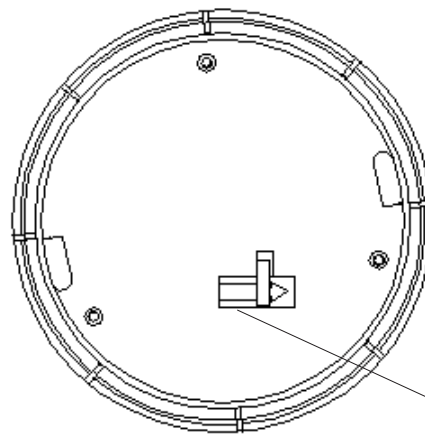
Testavimo mygtukas

Baterijos kaiščio griovelis



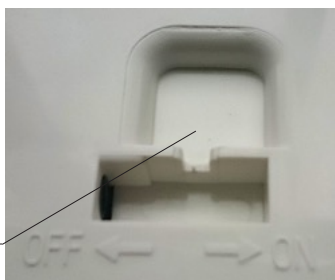
Garso signalas

Pavojaus signalų atminties indikatorius (žalia LED lemputė)



Įpjova

Baterijos kaištis (raudonas)



Montavimo plokštelė

Kabliukas

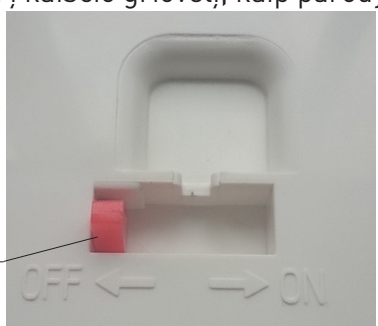
Skylė varžtui

pav. 2

1. Išimkite gaminį ir nuimkite montavimo plokštelę.

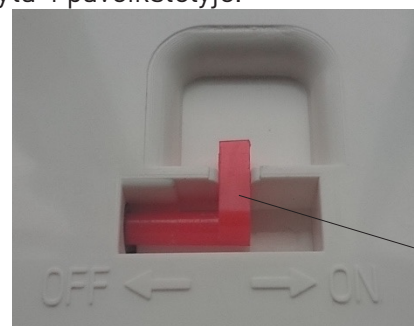
2. Gaminys pristatomas baterijos kaiščiui (raudonam) esant išjungtam (žr. pav. 3). Norėdami įjungti, paslinkite baterijos kaištį į kaiščio griovelį, kaip parodyta 4 paveikslėlyje.

Raudonas baterijos kaištis--IŠJUNGTA



pav. 3

Baterijos kaiščio padėtis sumontavus--JUNGTA



pav. 4

Priglauskite baterijos kaiščio galą prie pagrindo paviršiaus.

Paslinkite baterijos kaištį į įpjovos padėtį. Pasukite baterijos kaištį ir įkiškite kaištį į įpjovą taip, kad jis būtų viename lygyje su pagrindo paviršiumi.

3. Pagrindo montavimas

Įspauskite pagrindo montavimo plokštelės kabliuką į detektoriaus padėties nustatymo griovelį. Pasukite pagal laikrodžio rodyklę, kad jis užsifiksuotų griovelyje.

4.1. Patikra naudojant testavimo mygtuką

Paspauskite testavimo / nutildymo mygtuką. Greitai mirksintis raudonas indikatorius ir kartu skambantis pavojaus signalas reiškia, kad detektorius veikia tinkamai. Tuo pat metu detektorius persijungia į mažo jautrumo aptikimo režimą. Maždaug po 9 minučių detektorius iš mažo jautrumo aptikimo režimo automatiškai persijungia į įprasto aptikimo režimą.

4.2. Mažo jautrumo aptikimas (tylusis režimas)

1. Leiskite į aplinką pasklisti šiek tiek dūmų, kad įsijungtų detektoriaus pavojaus signalas, ir paspauskite testavimo / nutildymo mygtuką. Detektorius pradės veikti mažo jautrumo aptikimo režimu, išsijungs jo pavojaus režimas. Detektorius veikia tyliai (po 9 minučių persijungia į įprastą aptikimo režimą); kol dūmų koncentracija nepadidėja, pavojaus signalas neskamba.

2. Dar kartą paspaudę testavimo / nutildymo mygtuką, galite atšaukti mažo jautrumo aptikimo režimą. Detektorius persijungs į įprastą aptikimo režimą.

Pastaba. Jei išjungus mažo jautrumo aptikimo režimą vis dar yra likę dūmų, detektoriaus skleidžiamas pavojaus signalas skambės ir toliau.

5. Pavojaus signalų atmintis

Įsijungęs pavojaus signalas įrašomas į detektoriaus pavojaus signalų atmintį. Kas 1,3 sekundės 3 kartus sumirksi žalia LED lemputė; tai kartojasi kas 43 sekundes. Tai leidžia naudotojui iš tolo, neliečiant detektoriaus, nustatyti, ar buvo įsijungęs detektoriaus pavojaus režimas. LED indikatorius išsijungia po 24 valandų. Kai pirmą kartą paspaudžiamas testavimo / nutildymo mygtukas suveikus pavojaus signalui, įsijungia specialus detektoriaus pavojaus režimas. Atleidus testavimo / nutildymo mygtuką, pavojaus signalų atmintis išvaloma. Tada paspaudus testavimo / nutildymo mygtuką, bus atliekamas įprastas pagrindinis testavimas.

Montavimas

1. Pasirinkite tinkamą montavimo vietą.

2. Atsižvelgdami į montavimo plokštelėje esančias varžtų skyles, lubose išgręžkite reikiamas skyles ir į jas įkiškite po plastikinį kaištį.

3. Pritvirtinkite montavimo plokštelę įsukdami varžtus į plastikinius kaiščius.

4. Įkiškite du detektoriaus pagrindo fiksatorius į detektoriaus įpjovą. Pasukite gaminį pagal laikrodžio rodyklę, kad jį gerai pritvirtintumėte prie montavimo plokštelės.

5. Atlikę montavimo darbus, patikrinkite gaminio veikimą. Paspauskite testavimo / nutildymo mygtuką. Jei greitai mirksi raudonas indikatorius ir skamba garso signalas, vadinasi, detektorius veikia tinkamai. Tuo pat metu detektorius persijungia į mažo jautrumo aptikimo režimą; raudona LED lemputė mirksi kas 10 sekundžių. Maždaug po 9 minučių detektorius iš mažo jautrumo aptikimo režimo automatiškai persijungia į įprasto aptikimo režimą. Norėdami išjungti mažo jautrumo aptikimo režimą, dar kartą paspauskite testavimo / nutildymo mygtuką.

Priežiūra

1. Dūmų signalizatoriaus veikimą rekomenduojama tikrinti kartą per savaitę.

2. Dūmų signalizatorių valykite kas tris mėnesius.

3. Pastebėję, kad gaminys netinkamai veikia, pirmiausia peržiūrėkite skyrelyje „Trikčių nustatymas ir šalinimas“ pateiktą informaciją. Jei problemos pašalinti nepavyksta, nebandykite išmontuoti gaminio patys. Kreipkitės į kvalifikuotą specialistą.

Trikčių nustatymas ir šalinimas

Triktis	Priežastis	Veiksmai	Pastaba
Nereaguoja testavimo (TEST) mygtukas	Baterijos raudonas kaištis yra išjungimo (OFF) padėtyje, detektorius išjungtas	Paslinkite baterijos kaištį į įjungimo (ON) padėtį	
	Grandinės arba baterijos triktis	Kreipkitės į gamintoją arba techninės priežiūros centrą	
Pavojaus signalas kas 344 sekundes	Žema baterijos įtampa	Kreipkitės į gamintoją arba techninės priežiūros centrą	

Įspėjimai

1. Nemontuokite gaminio karštoje, drėgnoje ar dulketoje aplinkoje, pavyzdžiui, virtuvėje, vonios kambaryje ir pan.

2. Montuodami įsitikinkite, ar priešais signalizatorių nėra daiktų, kurie užstoja indikatorius ar blokuoja garsą.

3. Baterija yra nekeičiama.

Utilizavimas

1. Pakuotė pagaminta iš atsinaujinančiųjų medžiagų, todėl, jei įmanoma, ji turėtų būti perdirbta.
2. Naudotų baterijų ir elektros prietaisų atliekų negalima išmesti kartu su įprastomis buitinėmis atliekomis.



Sis simbolis matomas ant produkto arba jį lydinčios dokumentacijos nurodo, kad panaudoti ir nebeeksploatuojami elektriniai ir elektroniniai prietaisai neturi būti išmetami kartu su buitinėmis atliekomis. Siekiant tinkamai utilizuoti, pakeisti, atstatyti arba perdirbti elektros prietaisus, juos būtina pristatyti į specialius surinkimo punktus, kur jie priimami nemokamai. Tam tikrose šalyse, tokius prietaisus galima grąžinti prietaisų pardavusiai kompanijai, jei įsigyjamas analogiškas naujas prietaisas. Tinkamas elektros prietaisų utilizavimas padeda išsaugoti vertingus resursus ir apsaugo žmonių sveikatą ir aplinką nuo bet kokios potencialios neigiamos įtakos, kuri gali atsirasti jei prietaisas bus netinkamai naudojamas arba utilizuojamas. Prašome susisiekti su vietiniais specialistais, kurie jums nurodys artimiausio specialiojo surinkimo punkto koordinatas. Už netinkamą ir šalyje galiojančių taisyklių neatitinkantį elektros prietaisų utilizavimą taikomos nuobaudos.

Krótkie wprowadzenie (PL)

Alarm przeciwpożarowy LM-107A składa się z zaawansowanego obwodu analogowego i obwodu cyfrowego. To rodzaj niskonapięciowego, fotoelektrycznego niezależnego czujnika dymu z baterią litowo-manganową 3V o niskim zużyciu energii, która może działać nawet przez 10 lat.

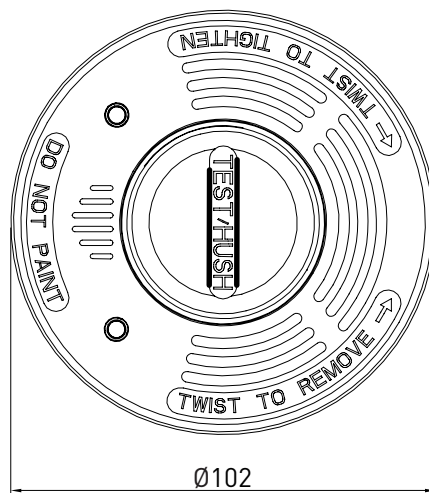
Cechy

- fotoelektryczne wykrywanie dymu;
- wysoka czułość;
- pamięć lokalnego czujnika dymu;
- normalny tryb wykrywania i tryb wykrywania o niskiej czułości (cichy);
- wbudowane akumulatory litowo-manganowe działające nawet 10 lat, nie mogą być wymieniane;
- 10-letni okres eksploatacji i dźwięk ostrzegawczy
- dźwięk ostrzegawczy o niskim napięciu
- niskie zużycie energii.

Parametr

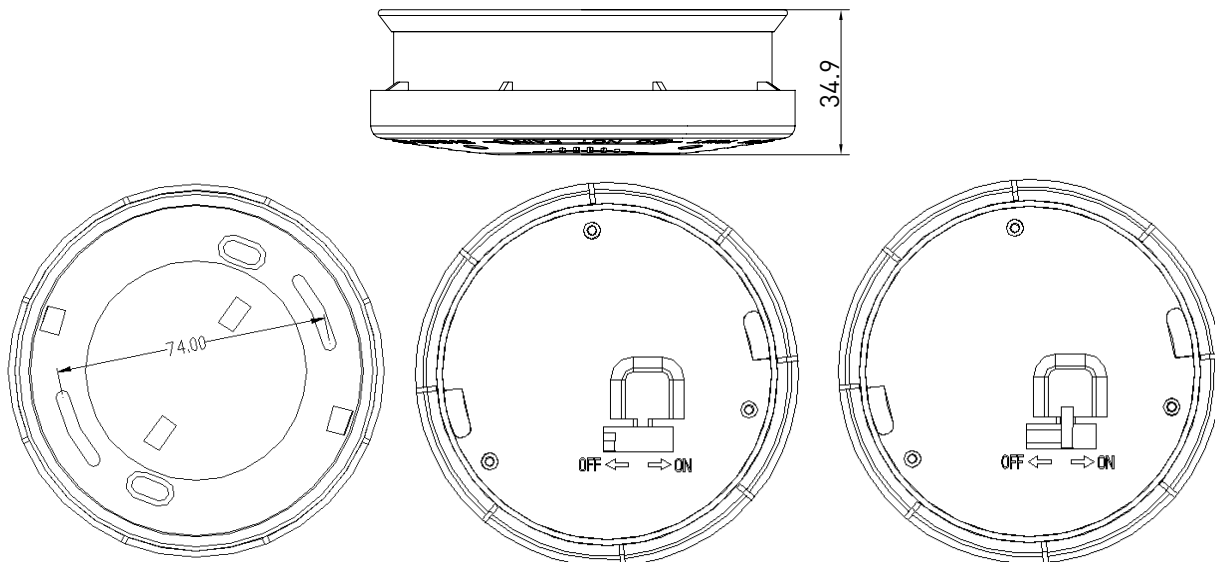
Parametry techniczne	Czujnik dymu		
	Napięcie	DC 3V (wbudowany akumulator CR123A)	
	Kontrola niskiego napięcia	2,2 V	
	prąd	Prąd roboczy	Prąd spoczynkowy
		≤ 120 mA	≤ 2uA
	Wyświetlacz stanu	Normalne wykrywanie dymu	Dioda LED (czerwona) miga raz na 344 sekundy, brak dźwięku alarmu
		Wykrywanie dymu lub test kluczowy	Dioda LED (czerwona) miga i emitowany jest ciągły alarm
		Wykrywanie o niskiej czułości (tryb cichy)	Dioda LED (czerwona) miga co 10 sekund, brak dźwięku alarmu, automatyczne anulowanie wykrywania o niskiej czułości około 9 minut później
		Pamięć alarmu	Dioda LED (zielona) miga 3 razy co 43 sekundy i przestaje świecić po 24 godzinach. Po pierwszym naciśnięciu przycisku test/wycisz po wystąpieniu alarmu czujnik udzieli odpowiedzi w specjalnym trybie alarmowym.
		Koniec okresu eksploatacji	Po 10 latach pracy włącza się alarm dźwiękowy, sygnał brzęczy 3 razy co 43 sekundy
		Kontrola niskiego napięcia	Dioda LED (czerwona) mignie jeden raz, emitując alarm dźwiękowy „di” przez około 43 sekundy
	Głośność alarmu	≥85 dB/3 m	
	Temperatura robocza	-10°C ~ +40°C	
Wilgotność otoczenia	≤ 95% RH (brak kondensacji)		

IV. Wygląd (Rysunek 1)



LM-107A
Rysunek 1

Wymiary



Użycie

Kontrolka alarmu
(czerwona dioda LED)

Klucz testowy

Alarm dźwiękowy

Kontrolka wskaźnika
pamięci alarmu
(zielona dioda LED)

gniazdo

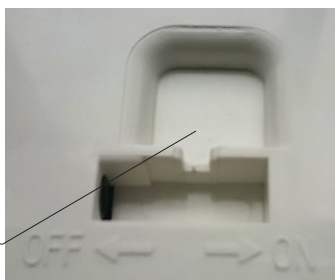
Sworzeń
akumulatora
(czerwony)

Rowek sworznia
akumulatora

Płyta montażowa

hak

Otwór na wkręt

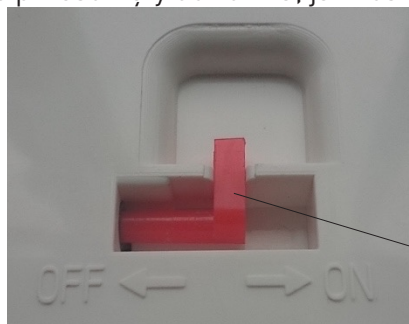
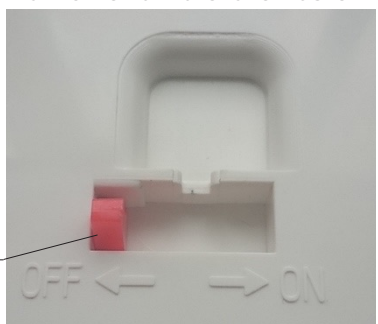


Rysunek 2

1. Na początku należy wyjąć produkt i odciąć płytę montażową.
2. Sworzeń akumulatora (czerwony) na początku jest wyłączony, jak zostało to przedstawione na rysunku 3. Po włączeniu sworznia akumulatora zostanie przesunięty do rowka, jak zostało to przedstawione na rysunku 4.

Sworzeń
akumulatora
(czerwony) --WYŁ.

Pozycja sworznia akumulatora
po montażu--WŁ.



rysunek 3

rysunek 4

Następnie trzeba wykonać uchwyt sworznia akumulatora i umieścić powierzchnię podstawy na tej samej

płatycznie;

Wówczas można przesunąć sworzeń akumulatora do pozycji gniazda, obrócić go i umieścić w gnieździe, aby wyrównać sworzeń z powierzchnią podstawy.

3. Montaż podstawy

Hak płyty montażowej podstawy należy wcisnąć w rowek pozycjonujący czujnika. Następnie trzeba go obrócić zgodnie z ruchem wskazówek zegara i pozwolić mu wsunąć się w rowek.

4.1. Test przycisków

Na początku należy nacisnąć przycisk test/wycisz. Jeśli czerwona kontrolka zacznie szybko migać i w międzyczasie włączy się alarm, oznacza to, że czujnik działa prawidłowo. W tym samym czasie czujnik przechodzi w stan wykrywania o niskiej czułości. Po około 9 minutach automatycznie przejdzie on do normalnego stanu wykrywania ze stanu wykrywania o niskiej czułości.

4.2. Wykrywanie o niskiej czułości (tryb cichy)

1. Na początku należy użyć niewielkiej ilości dymu, aby wywołać alarm czujnika i nacisnąć przycisk test/wycisz. Następnie czujnik przejdzie w tryb wykrywania o niskiej czułości i wyjdzie ze stanu alarmowego. Czujnik jest cichy (przejdzie w normalny stan wykrywania po 9 minutach) i nie będzie sygnalizować alarmu, dopóki stężenie dymu nie wzrośnie.

2. Trzeba ponownie nacisnąć przycisk test/wycisz, aby anulować wykrywanie o niskiej czułości. Czujnik przejdzie do normalnego stanu wykrywania.

Uwaga: Po anulowaniu wykrywania o niskiej czułości, jeśli pozostaną resztki dymu, czujnik nadal będzie sygnalizować alarm.

5. Pamięć alarmu

Po wystąpieniu alarmu czujnik będzie zachowywał pamięć alarmu. Zielona dioda LED będzie migać 3 razy, co 1,3 sekundy, co będzie powtarzać się co 43 sekundy. Dzięki temu użytkownik może stwierdzić, czy czujnik wszedł w stan alarmowy z pewnej odległości — bez dotykania czujnika. Wyświetlacz LED wyłącza się po 24 godzinach. Po pierwszym naciśnięciu przycisku test/wycisz po wystąpieniu alarmu czujnik udzieli podpowiedzi w specjalnym trybie alarmowym. Po zwolnieniu przycisku test/wycisz pamięć alarmu zostanie wyczyszczona. Następnie należy nacisnąć przycisk test/wycisz, a normalny test przycisków zostanie rozpoczęty.

Montaż

1. Na początku należy wybrać odpowiednią pozycję montażową.

2. Zgodnie z otworami płyty montażowej trzeba wywiercić otwór w wymaganym miejscu na suficie i umieścić plastikowy kołek rozporowy w otworze.

3. Następnie należy użyć śrubokręta, aby przymocować płytkę montażową do plastikowego kołka rozporowego.

4. Wówczas można zamontować dwa złącza zatraskowe znajdujące się na podstawie czujnika do jego gniazda. Produkt należy obrócić zgodnie z ruchem wskazówek zegara, aby mocno przymocować go do płyty montażowej.

5. Test po montażu. Na początku testu należy nacisnąć przycisk test/wycisz, jeśli czerwona kontrolka zacznie szybko migać i jednocześnie czujnik będzie nadal sygnalizować alarmy, oznacza to, że czujnik działa prawidłowo. W tym samym czasie czujnik przechodzi w stan wykrywania o niskiej czułości, a czerwona dioda LED miga co 10 sekund. Po około 9 minutach automatycznie przejdzie on do normalnego stanu wykrywania ze stanu wykrywania o niskiej czułości. Można też ponownie nacisnąć przycisk test/wycisz i anulować stan wykrywania o niskiej czułości.

Konserwacja

1. Najlepiej jest testować czujnik dymu co tydzień

2. Alarm należy czyścić co trzy miesiące.

3. Jeśli okaże się, że produkty nie są w normalnym stanie roboczym, najpierw należy sprawdzić awarię i ją wyeliminować. Jeśli nie można usunąć problemu, nie należy demontować urządzenia samodzielnie. Warto skorzystać z usług profesjonalnego monterów.

Analiza i eliminowanie awarii

Zjawisko awarii	Analiza przyczyny	metoda eliminacji	UWAGA:
Brak reakcji przycisku TEST	Czerwony sworzeń akumulatora jest WYŁĄCZONY, czujnik jest zamknięty	Należy usunąć sworzeń akumulatora do pozycji Wł.	
	Awaria obwodu awaria akumulatora	Szukasz producentów lub profesjonalnych usług	
Alarm o każdym 344S	Niskie napięcie akumulatora	Szukasz producentów lub profesjonalnych usług	

Punkty wymagające uwagi

1. Nie należy instalować produktu w środowiskach, w których występuje ekstremalna temperatura, wilgoć, kurz, tj. w kuchniach, łazienkach itp;
2. Podczas instalacji należy zwrócić uwagę, aby przed alarmem nie znajdowały się przedmioty, które mogłyby zasłaniać miganie kontrolki i blokować emitowanie dźwięków.
3. Akumulator nie może być wymieniany

Punkty dotyczące porzuconych produktów

1. Opakowania są wykonane z materiałów odnawialnych i prosimy o używanie ich w obiegu zamkniętym;
2. Używane akumulatory i zużyte urządzenia elektryczne nie mogą być wyrzucane razem ze zwykłymi śmieciami domowymi.



Ten symbol, występujący na produkcie oraz w dołączonej do niego dokumentacji, oznacza, że zużytego sprzętu elektrycznego i elektronicznego nie należy po ostatecznym zakończeniu użytkowania wyrzucać razem ze zwykłymi odpadami domowymi. W celu właściwej utylizacji, przetworzenia i recyklingu, prosimy tego typu produkty oddawać do wyznaczonych w tym celu punktów zbiórki, w których zostaną one bezpłatnie przyjęte. Ewentualnie, w niektórych krajach można też oddać produkt sprzedawcy w momencie zakupu równoważnego nowego urządzenia. Właściwa utylizacja produktu przyczynia się do ochrony cennych zasobów i zapobiega potencjalnemu negatywnemu wpływowi na środowisko i zdrowie człowieka, jaki mogłaby mieć utylizacja i obróbka przeprowadzona niewłaściwie. Aby uzyskać szczegółowe informacje o najbliższym punkcie zbiórki odpadów, prosimy skontaktować się z władzami lokalnymi. Niewłaściwa utylizacja odpadów podlega karze zgodnie z przepisami krajowymi.

Manual instructions material /
Ohjekirjan materiaali /
Instruktionsmaterial /
Håndbok instruksjonsmateriale /
Juhendmaterjal /
Lietošanas norādījumi /
Naudojimo vadovo medžiaga /
Instrukcja dot. materiału



Manufactured for • Valmistuttaja • Tillverkad för • Produisert for • Toode tud •
Ražošanas pasūtītājs • Kieno užsakymu pagaminta • Wyprodukowano dla • Onninen Oy,
Työpajankatu 12, FI- 00580 Helsinki. Made in China. Dystrybucja w Polsce; Onninen sp. z
o.o., Ul. Emaliowa 28, 02-295 Warszawa, www.onninen.pl Onninen sp. z o.o. jest częścią
Grupy Kesko Oyj.