

# LAUFEN

H827360 / H825360 / H827361 / H825361 / H827362 / H825362

## RIGO



Stand-WC mit Spülkasten  
WC au sol avec réservoir  
Vaso a pavimento con serbatoio  
Floor WC with flushing tank  
Inodoro de pie con tanque  
Staande wc met spoelreservoir  
Kombinované stojící WC  
Stovintis unitazas su nuleidimo bakeliu  
Muszla ustępową ze spluczką  
Lábos álló WC öblítőtartállyal  
Стоячий унитаз со сливным бачком  
Стояща тоалетна с казанче за промиване  
Gulvkloset med cisterne  
Stående toalettstol med spocistern  
Gulvklosett med systerne  
WC-istuimeen ja huuhtelusäiliöön



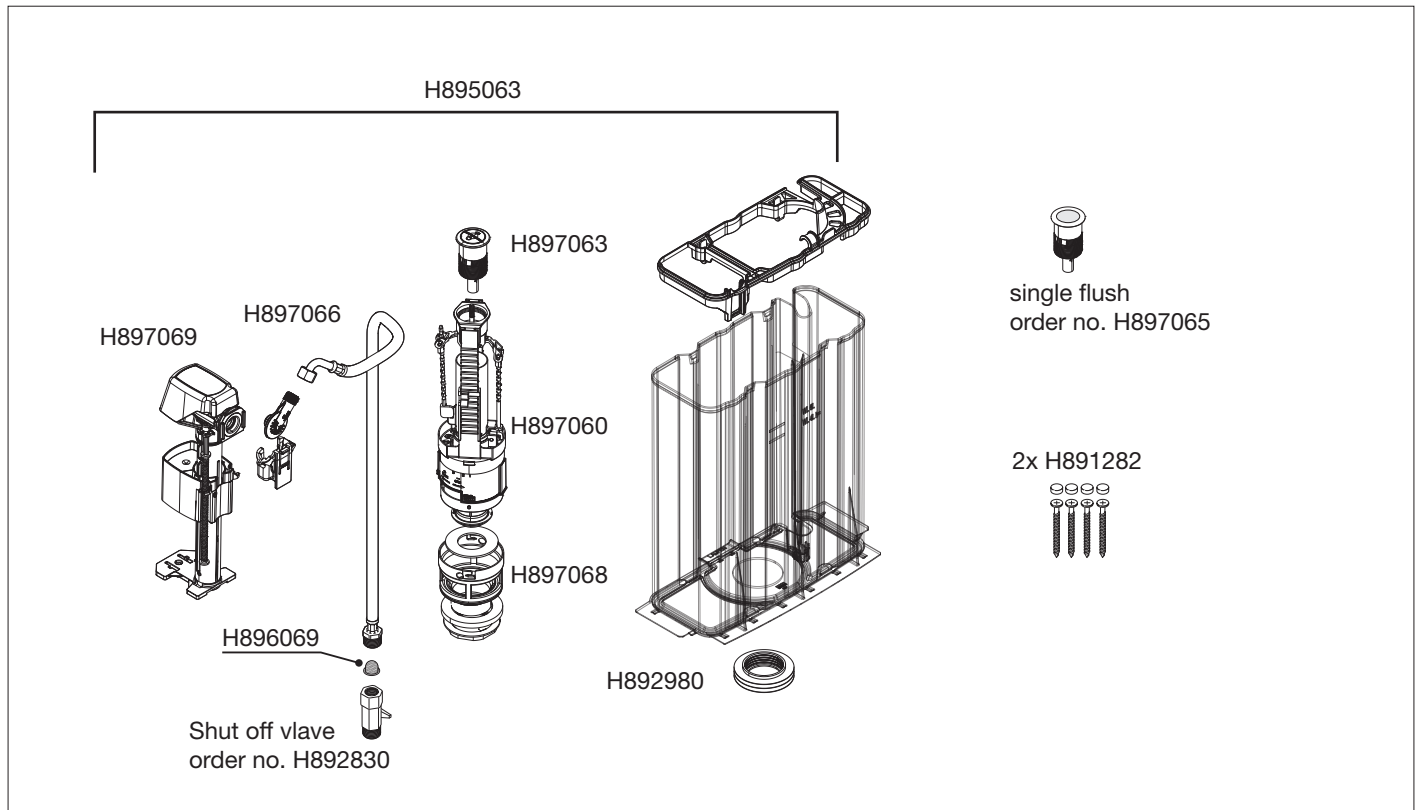
- DE** Diese Anleitung muss dem Benutzer ausgehändigt werden. Garantie/Haftung nur bei Montage gemäß Anleitung durch eine konzessionierte Fachkraft und gemäß örtlicher Vorschriften bei Druckbereich 0,5 – 10 bar.
- FR** Garantie/responsabilité uniquement assurées en cas de montage conforme au mode d'emploi, effectué par un spécialiste concessionnaire et en fonction des prescriptions locales dans des conditions de pression comprises entre 0,5 et 10 bars.
- IT** Garanzia/responsabilità assicurate soltanto in caso di montaggio conforme alle istruzioni per l'uso e eseguito da uno specialista concessionario in funzione delle prescrizioni locali con un campo di pressione di 0,5-10 bar.
- EN** Guarantee/Liability only when assembled by an approved specialist in accordance with the instructions and local regulations within the pressure range 0,5-10 bar.
- ES** Garantía/Responsabilidad sólo cuando está montado según las instrucciones de un profesional autorizado y de conformidad con la normativa local en el rango de presión 0,5-10 bar.
- NL** Garantie/aansprakelijkheid enkel bij montage volgens de handleiding door een bevoegde vakman en volgens de lokale voorschriften bij drukbereik 0,5-10 bar.
- CS** Garance/záruka pouze při montáži, prováděné dle návodu osobou odborně způsobilou s příslušnou koncesí a dle předpisů platných v místě a při tlaku v rozmezí od 0,5 do 10 barů.
- LT** Garantija / turtinė atsakomybė suteikiama, jei montavimą pagal instrukciją atlieka kvalifikuotas specialistas pagal vietinius reikalavimus reikalavimus esant 0,5–10 barų slėgio diapazonui.
- PL** Gwarancja/odpowiedzialność prawna wyłącznie w przypadku montażu wykonanego przez upoważnionego specjalistę zgodnie z instrukcją oraz lokalnymi przepisami w zakresie ciśnienia od 0,5 do 10 bar.
- HU** Garancia/felelősség csak engedéllyel rendelkező szakember által végrehajtott, az útmutatásnak és a helyi előírásoknak megfelelő szerelés esetén, 0,5–10 baros nyomástartományban.
- RU** Гарантия действительна только в том случае, если монтаж выполнен специалистом согласно инструкции и с учетом местных предписаний при диапазоне давления 0,5-10 бар.
- BG** Гаранция / отговорност само при монтаж в съответствие с ръководството от лицензиран специалист и в съответствие с местните разпоредби за диапазон на налягането 0,5-10 бара.
- DA** Denne vejledning skal udleveres til brugeren. Garantien gælder kun, hvis monteringen udføres af en autoriseret fagmand, der følger vejledningen og overholder de lokale bestemmelser ved et tryk på 0,5 – 10 bar.
- SV** Denna anvisning måste överlämnas till användaren. Garanti/ersättningskyldighet gäller endast om monteringen har genomförts enligt anvisningen av en auktoriserad specialist och enligt de lokala föreskrifterna på tryckområdet 0,5 – 10 bar.
- NO** Denne veiledningen må utleveres til brukeren. Garanti/erstatningsansvar kun hvis monteringen er utført av en fagperson med konsesjon i henhold til veiledning og i samsvar med lokale forskrifter ved et trykk på 0,5 til 10 bar.
- FI** Tämä ohje täytyy antaa käyttäjälle. Takuu/tuotevastuu vain, kun asennuksen suorittaa toimiluvan omaava ammattilainen käyttööhejen sekä paikallisten 0,5 – 10 baarin painealuetta koskevien määräysten mukaisesti.

Lieferumfang  
 Contenu du colis  
 Distinta dei pezzi  
 Parts list

Alcance del suministro  
 Toebehoren  
 Rozsah dodávky  
 Dalių sąrašas

Zakres dostawy  
 Szállítási terjedelem  
 Комплектация  
 Списък на детайлите

Leveringsomfang  
 Leveransomfattning  
 Leveranseomfang  
 Toimituskokonaisuus

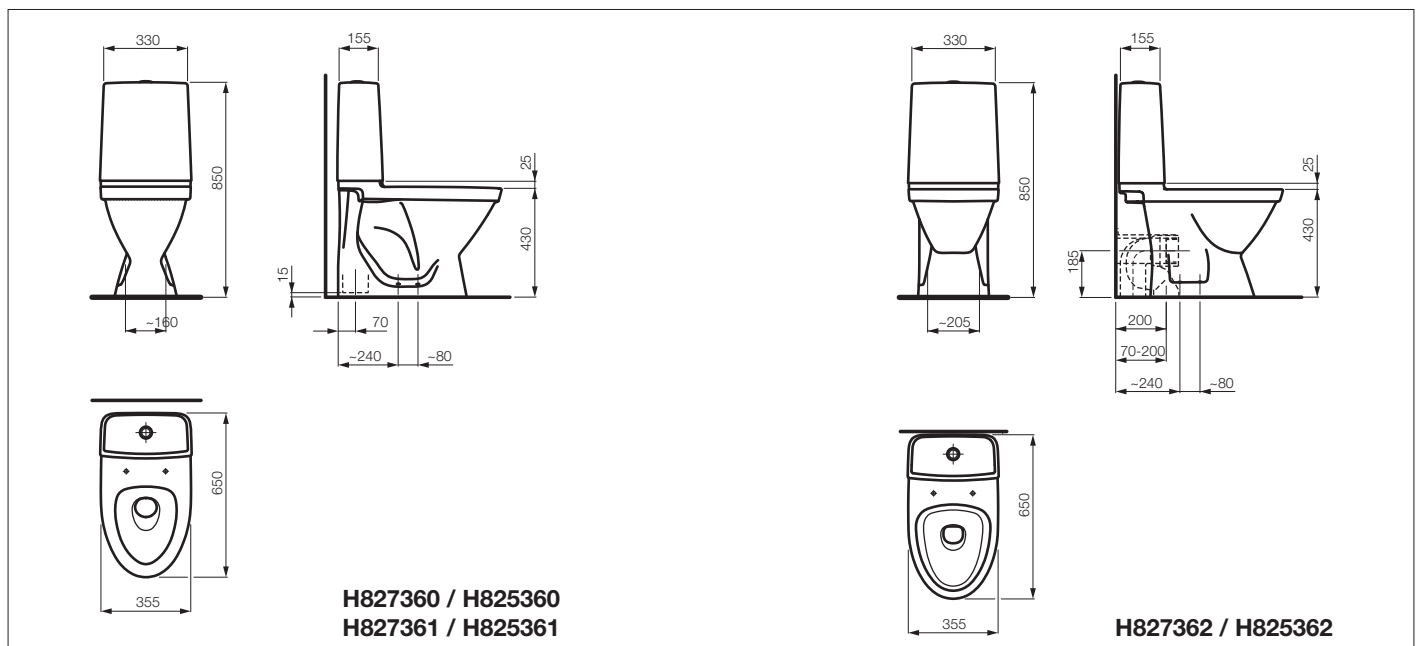


Dimensionen  
 Dimensiones  
 Dimensioni  
 Dimensions

Dimensiones  
 Afmetingen  
 Rozměry  
 Matmenys

Wymiary  
 Méretek  
 Размери  
 Размери

Mål  
 Mått  
 Dimensjoner  
 Mitat

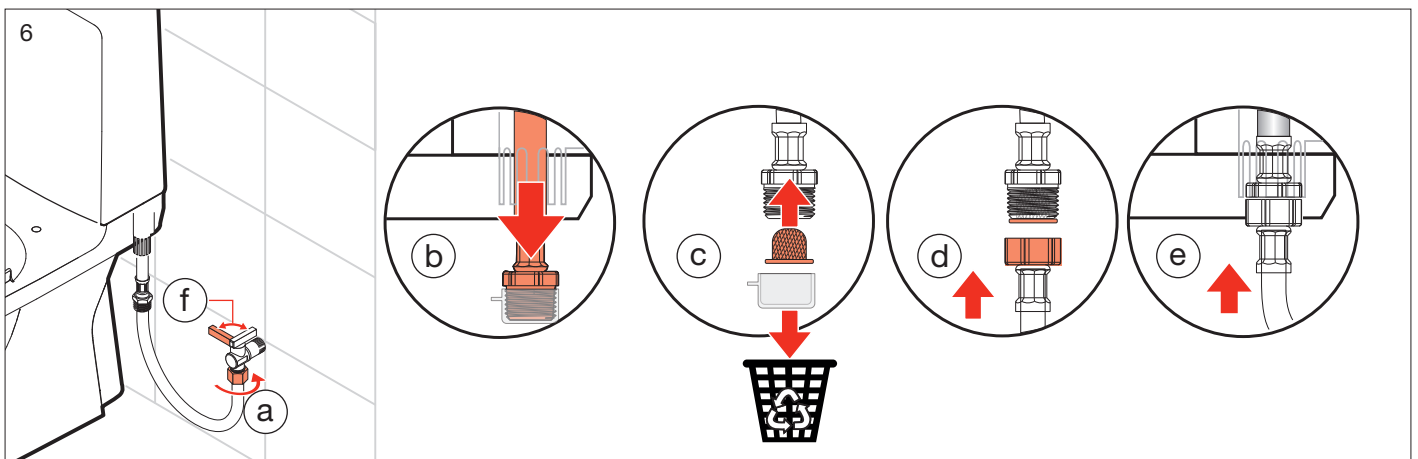
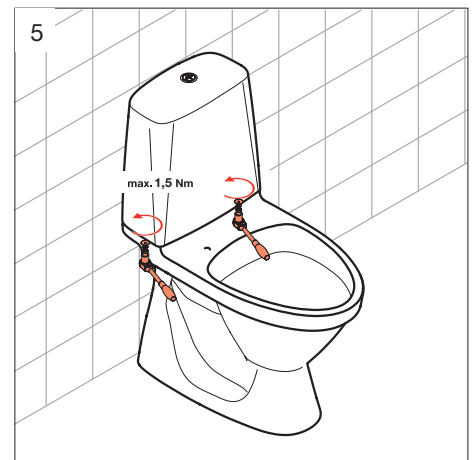
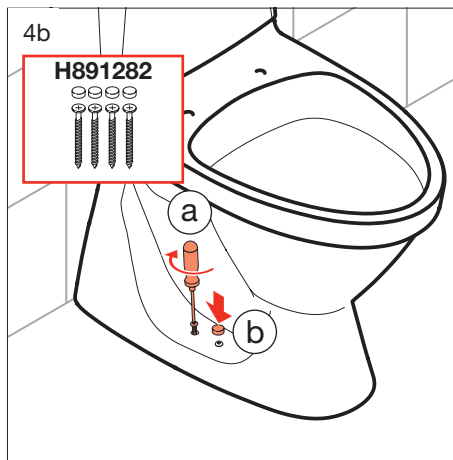
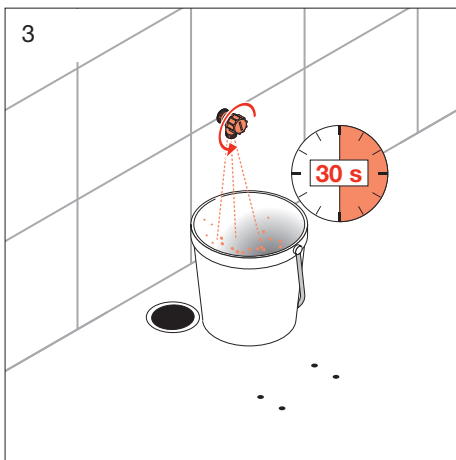
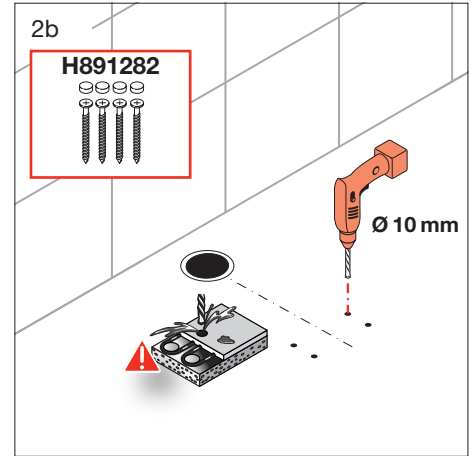
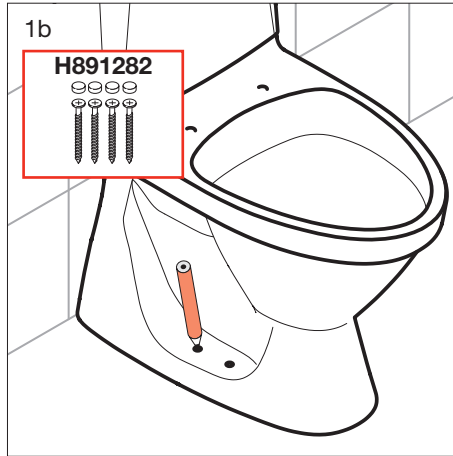
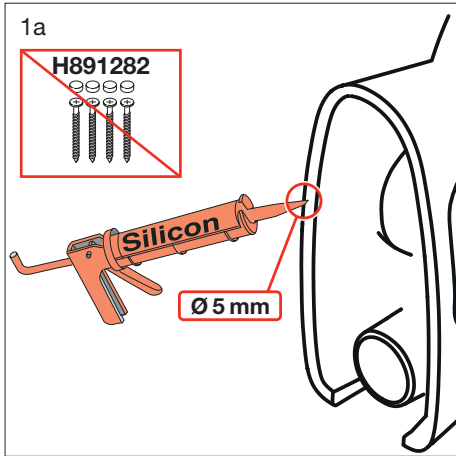


Montageablauf  
 Exécution du montage  
 Esecuzione del montaggio  
 Assembly procedure

Proceso de montaje  
 Montageverloop  
 Průběh montáže  
 Montavimo tvarka

Odplyw montażowy  
 A szerelés menete  
 Последовательность монтажа  
 Протичане на монтажа

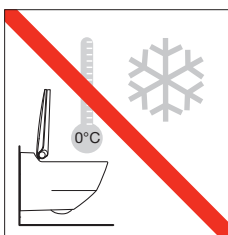
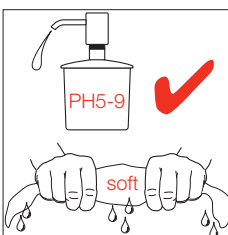
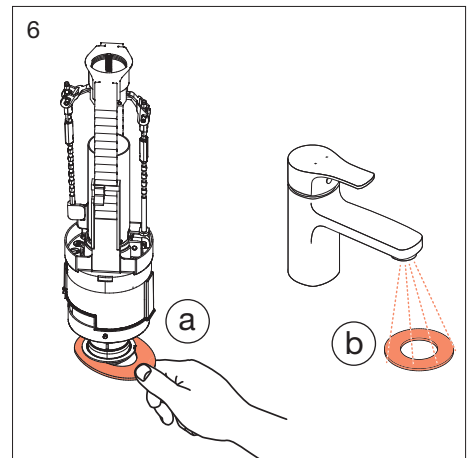
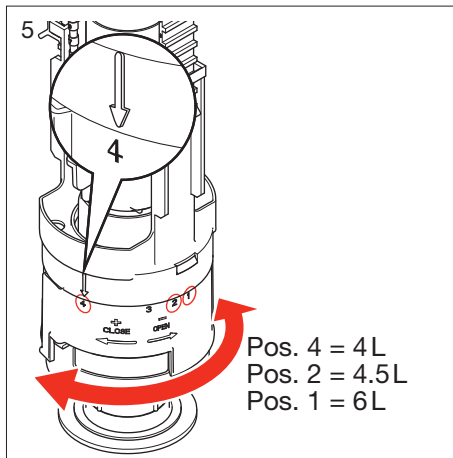
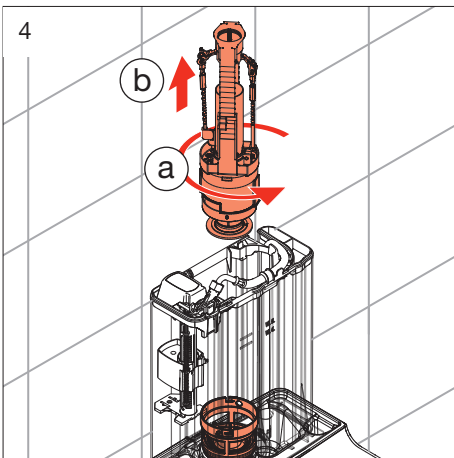
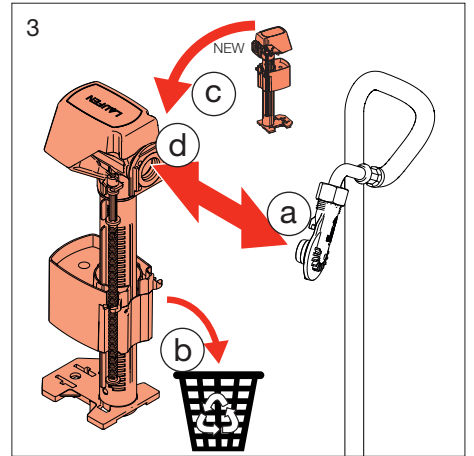
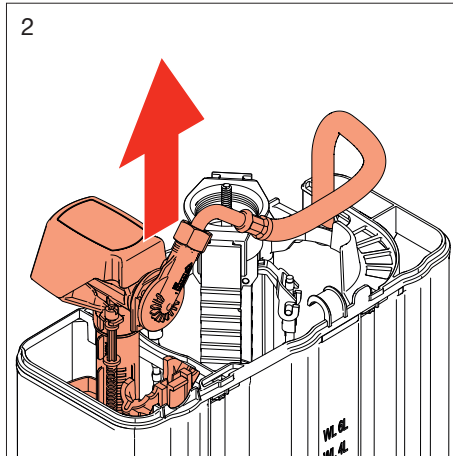
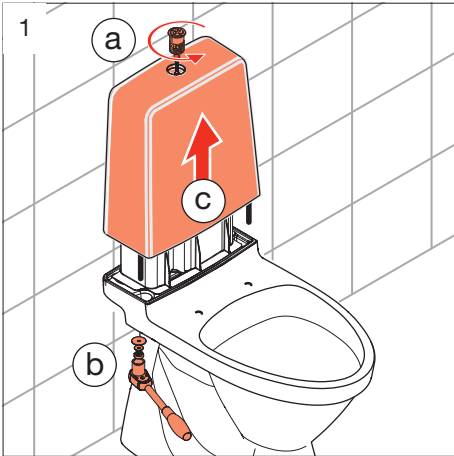
Monteringsstrin  
 Monteringsprocedur  
 Monteringsbeskrivelse  
 Asennuksen kulku



Service  
 Servicio  
 Service  
 Servico  
 Service

Servis  
 Karbantartás  
 Обслуживание  
 Апартаивимас  
 Обслужване

Service  
 Service  
 Service  
 Service  
 Huolto



# LAUFEN

Laufen Bathrooms AG  
 Wahlenstrasse 46  
 CH-4242 Laufen, Switzerland  
 www.laufen.com

04.03.2024 / H8983620000001 / LCH