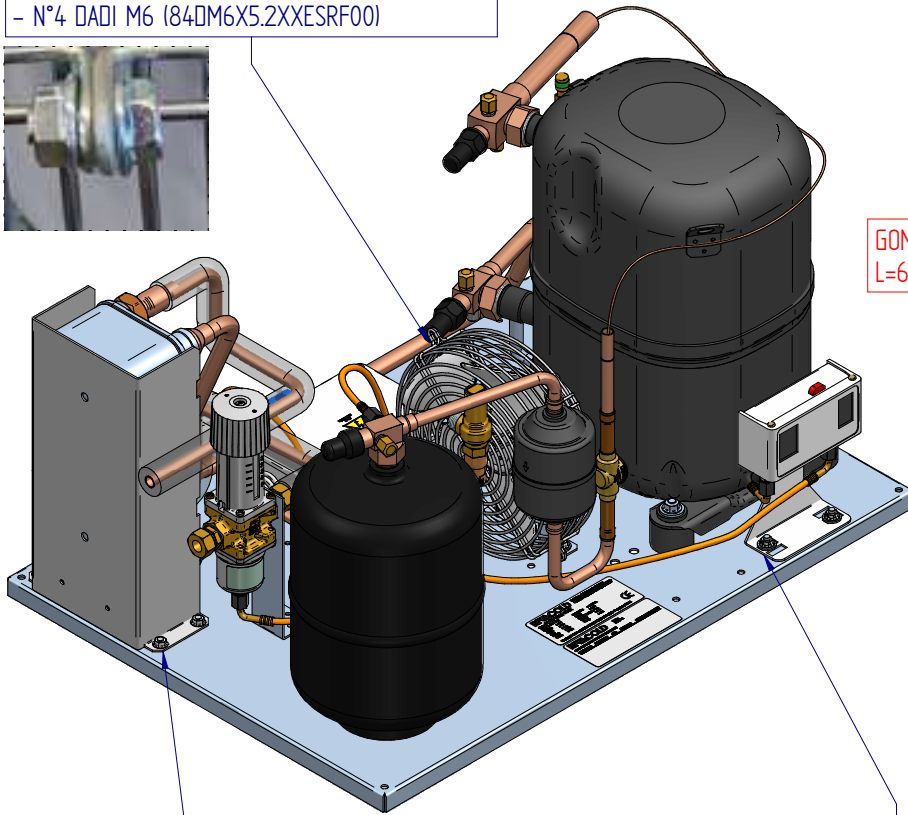


MTE015-00_10/02/2020 RIPRODUZIONE E/O DIFFUSIONE VIETATA COPY AND/OR DIFFUSION FORBIDDEN	00	01/02/2022	-				CAMPOLUCCI	LONZI	 RIVACOLD <small>MASTERING COLD</small>	
	Rev.	Data / Date		Descrizione modifica / Modification description			Disegnatore / Designer	Approvato / Approved		 A3
	Disegnatore / Designer	filippo.campolucci	Approvato / Approved	LONZI	Data / Date	21/02/2022	Scala / Scale	15.56	Peso / Weight	
	Materiale / Material				Materia Prima / Raw Material	Tolleranze gen. / Gen. tolerances			Rif. Int.-Est. / Int.-Ext. Ref.	Errore: Nessun riferimento
	Rivestimento superficiale / Surface coating	000			Cliente / Customer	ONNINEN			Lamiere / Sheet metal	UNI ISO 2768-mK
Denominazione / Description				UC R452A H2O TAG2516Z 2,5KW 400/3/50			Foglio / Sheet	1 di 3	Tubazioni / Pipes	EN ISO 13920 A
								Codice Commerciale / Comm. Code	RV102889W	
								Codice / Code	2299-1241	

FERRAMENTA + NOTE PRODUZIONE

FISSAGGIO PER ACCOPIAMENTO GRIGLIE
 - N°4 VITI 6X12 T.E.ROND. (84FM6X12XXXTEFF00)
 - N°4 DADI M6 (84DM6X5.2XXESRF00)

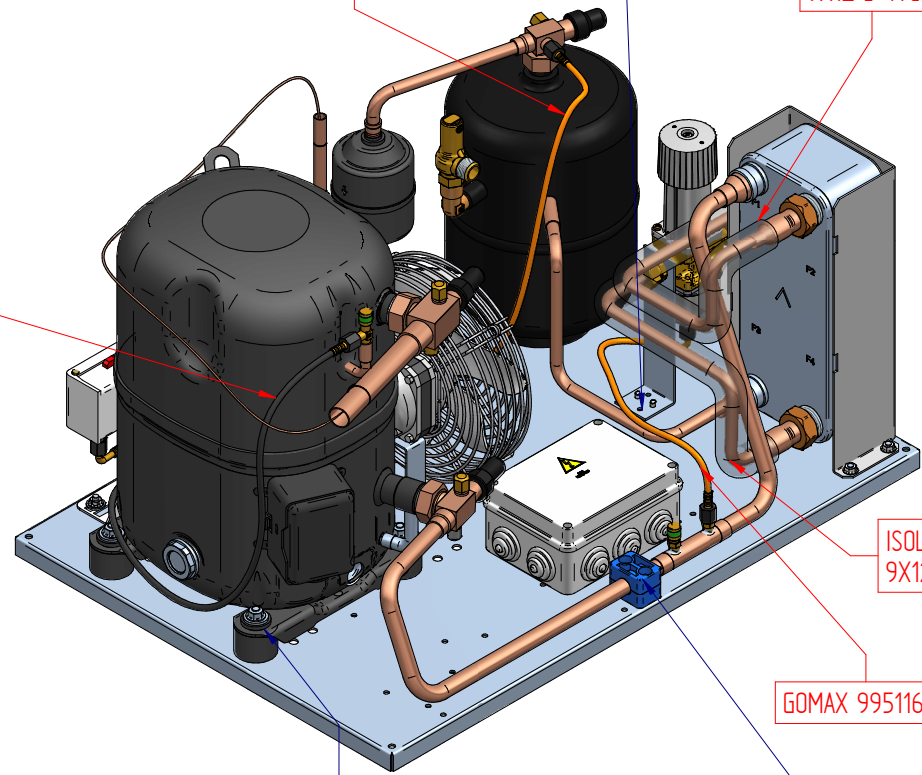


GOMAX NERO
 L=65cm

FISSAGGIO STAFFA VALV.H2O
 - N°2 RIVETTI 4,8X8 (84T4.8X8XXXTCLA00)

GOMAX ARANCIO
 L=70cm

ISOLANTE G12
 9X12 L=47cm



ISOLANTE G12
 9X12 L=37cm

GOMAX 99511604

FISSAGGIO LAMIERA PER SCAMBIATORE
 - N°4 VITI 6X10 T.E. (84FM6X10XXXTESF00)
 - N°4 DADI M6 (84DM6X5.2XXESRF00)

FISSAGGIO STAFFA PRESSOSTATO
 - N°2 VITI 6X14 T.E. (84FM6X14XXXTESF00)
 - N°2 ROND. 6X18 (84RM6X18XXXPIA100)
 - N°2 DADI M6 (84DM6X5.2XXESRF00)

FISSAGGIO COMPRESSORE
 - N°4 VITI 8X50 T.E. (84FM8X50XXXTESF00)
 - N°4 ROND. 8X24 (84RM8X24XXXPIA100)
 - N°4 DADI M8 (84DM8X6.9XXESRF00)

FISSAGGIO COLLARE
 - N°2 VITI 6,3X38 T.SV. (8446,3X38XXTBFC00)

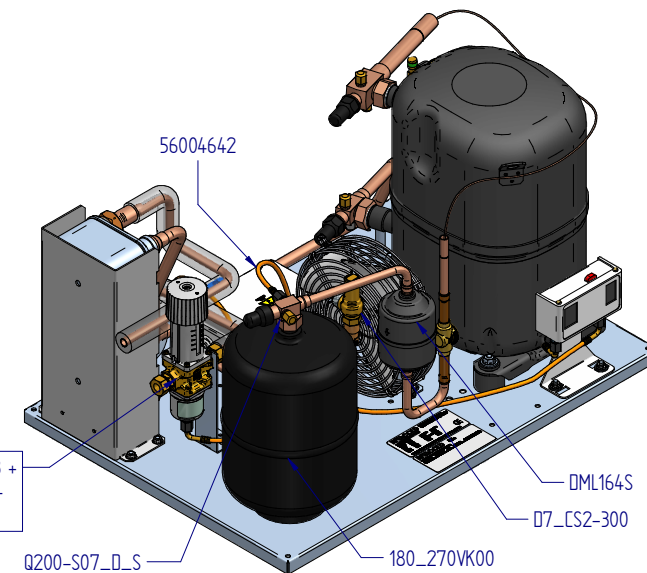
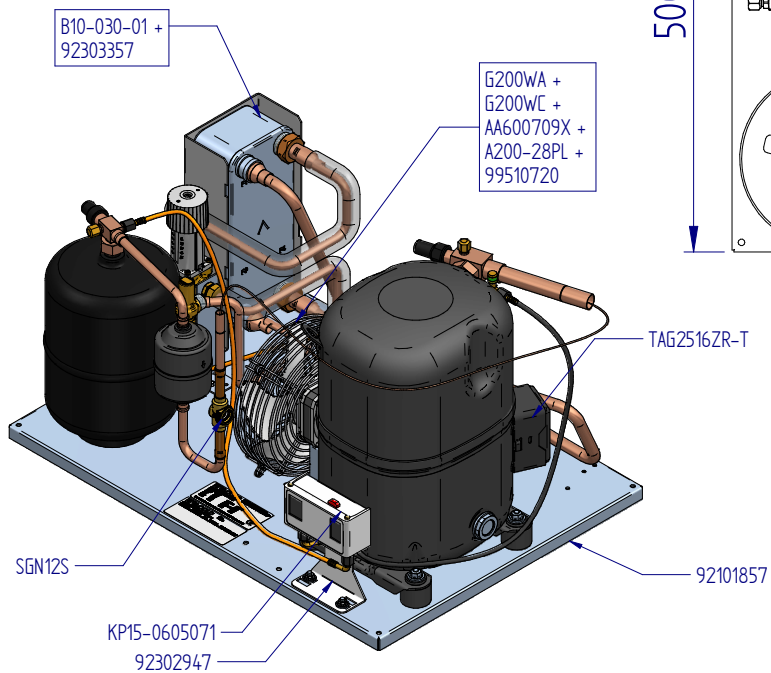
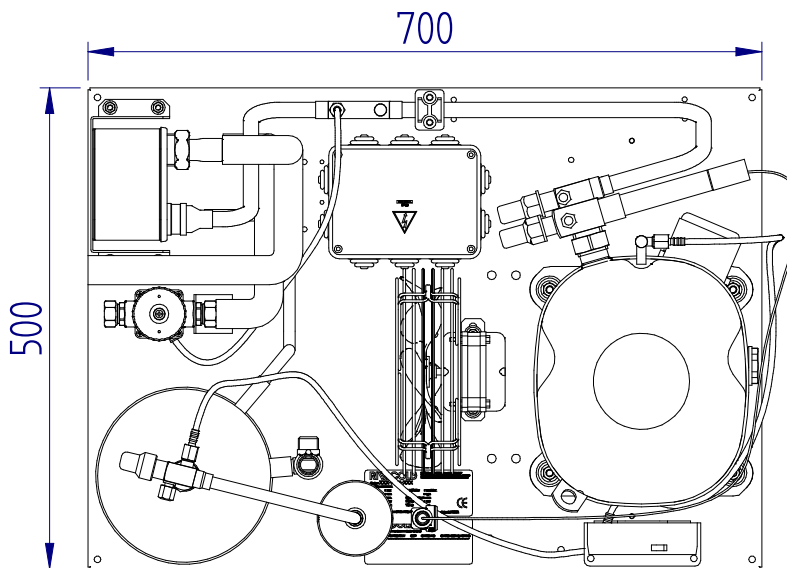
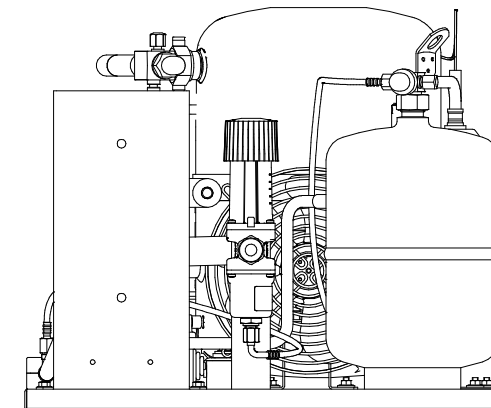
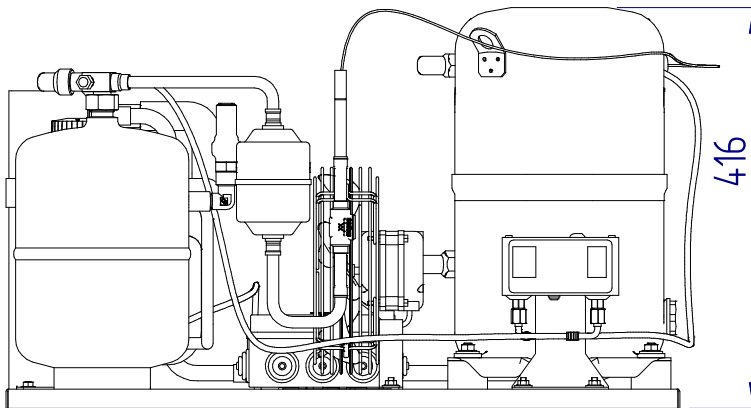
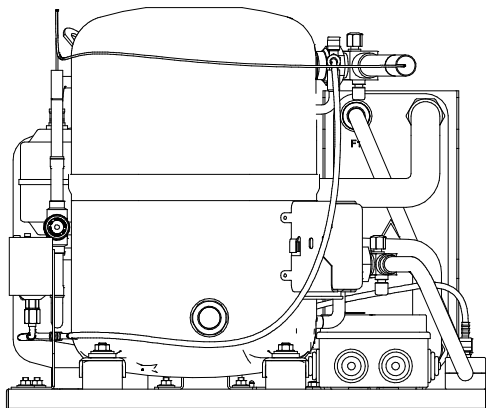
MTE2015-00_10022020 RIPRODUZIONE E/O DIFFUSIONE VIETATA COPY AND/OR DIFFUSION FORBIDDEN	00	01/02/2022	-	-			Lonzi Sara	
	Rev.	Data / Date	Descrizione modifica / Modification description				Disegnatore / Designer	Approvato / Approved
	Disegnatore / Designer		Approvato / Approved	Data / Date	Scala / Scale	Peso / Weight	Rif. Int.-Est. / Int.-Ext. Ref.	
	filippo.campolucci		LONGI	21/02/2022	11	0.000 kg	Errore. Nessun riferimento	
	Materiale / Material		-		Materia Prima / Raw Material		Tolleranze gen. / Gen. tolerances	
	-		-		-		Lamiere UNI ISO 2768-mK	
	Rivestimento superficiale / Surface coating		000		Cliente / Customer		Tolleranze per lunghezze, angoli, forma e posizione / Tolerances for lengths, angles, shape and position	
-		-		ONNINEN		-		
Denominazione / Description				Foglio / Sheet		Tubazioni / Pipes		
UC R452A H2O TAG2516Z 2,5KW 400/3/50				3 di 3		Cavi / Cables		
						EN ISO 13920 A		

RIVACOLD
 MASTERING COLD

A3

Codice Commerciale / Comm. Code
RV102889W

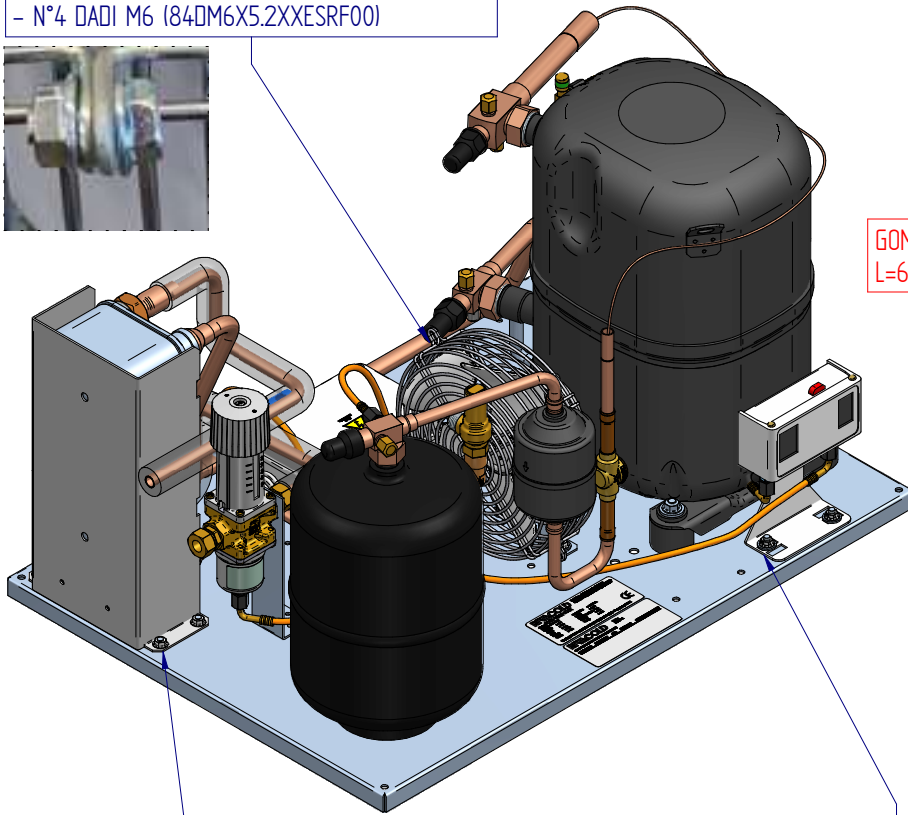
Codice / Code
2299-1241



MTE015-00_10/02/2020 RIPRODUZIONE E/O DIFFUSIONE VIETATA COPY AND/OR DIFFUSION FORBIDDEN	00	01/02/2022	-	CAMPOLUCCI	LONZI	RIVACOLD <small>MASTERING COLD</small>
	Rev.	Data / Date	Descrizione modifica / Modification description	Disegnatore / Designer	Approvato / Approved	
	Disegnatore / Designer	Approvato / Approved	Data / Date	Scala / Scale	Peso / Weight	Rif. Int.-Est. / Int.-Ext. Ref.
	Materiale / Material			15.56	0.000 kg	Errore: Nessun riferimento
	Rivestimento superficiale / Surface coating	000		Clienti / Customer	ONNINEN	Codice / Code
Denominazione / Description	UC R452A H2O TAG2516Z 2,5KW 400/3/50			Foglio / Sheet	1 di 3	Codice Commerciale / Comm. Code RV102889W 2299-1241
						Tolleranze gen. / Gen. tolerances Lamiera / Sheet metal UNI ISO 2768-mK Tolleranze per lunghezze, angoli, forma e posizione / Tolerances for lengths, angles, shape and position Tubazioni / Pipes EN ISO 13920 A Cavi / Cables

FERRAMENTA + NOTE PRODUZIONE

FISSAGGIO PER ACCOPIAMENTO GRIGLIE
 - N°4 VITI 6X12 T.E.ROND. (84FM6X12XXXTEFF00)
 - N°4 DADI M6 (84DM6X5.2XXESRF00)

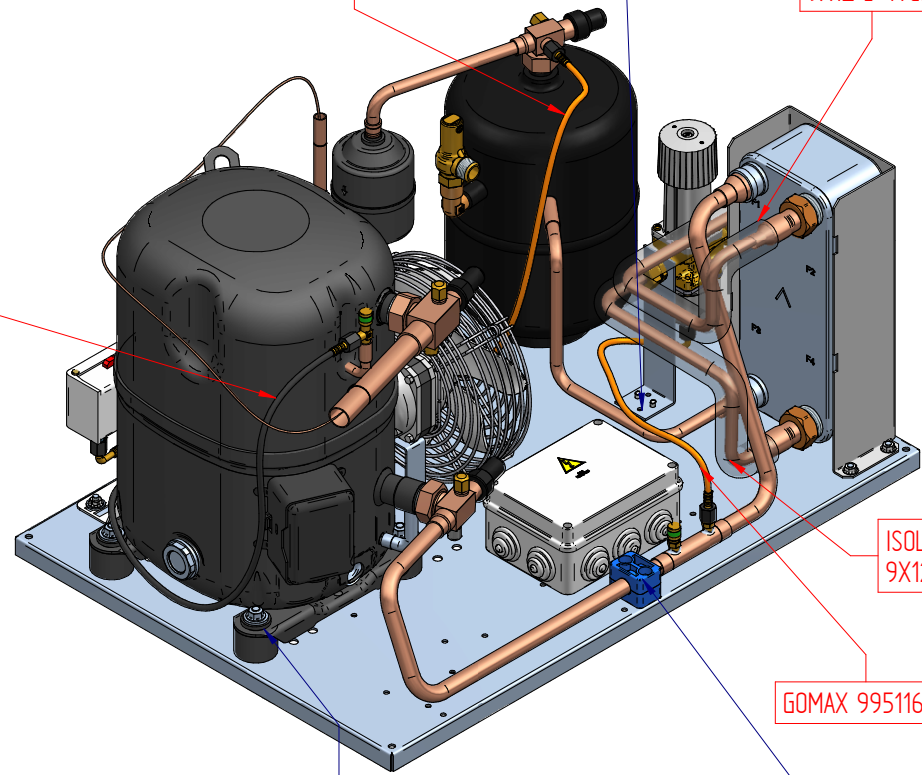


GOMAX NERO
 L=65cm

FISSAGGIO STAFFA VALV.H2O
 - N°2 RIVETTI 4,8X8 (84T4.8X8XXXTCLA00)

GOMAX ARANCIO
 L=70cm

ISOLANTE G12
 9X12 L=47cm



ISOLANTE G12
 9X12 L=37cm

GOMAX 99511604

FISSAGGIO LAMIERA PER SCAMBIATORE
 - N°4 VITI 6X10 T.E. (84FM6X10XXXTESF00)
 - N°4 DADI M6 (84DM6X5.2XXESRF00)

FISSAGGIO STAFFA PRESSOSTATO
 - N°2 VITI 6X14 T.E. (84FM6X14XXXTESF00)
 - N°2 ROND. 6X18 (84RM6X18XXXPIA100)
 - N°2 DADI M6 (84DM6X5.2XXESRF00)

FISSAGGIO COMPRESSORE
 - N°4 VITI 8X50 T.E. (84FM8X50XXXTESF00)
 - N°4 ROND. 8X24 (84RM8X24XXXPIA100)
 - N°4 DADI M8 (84DM8X6.9XXESRF00)

FISSAGGIO COLLARE
 - N°2 VITI 6,3X38 T.SV. (8446,3X38XXTBFC00)

MTE2015-00_10/02/2020 RIPRODUZIONE E/O DIFFUSIONE VIETATA COPY AND/OR DIFFUSION FORBIDDEN	00	01/02/2022	-					Lonzi Sara	
	Rev.	Data / Date	Descrizione modifica / Modification description					Disegnatore / Designer	Approvato / Approved
	Disegnatore / Designer		Approvato / Approved	Data / Date	Scala / Scale	Peso / Weight	Rif. Int.-Est. / Int.-Ext. Ref.		
	Materiale / Material			21/02/2022	11	0.000 kg	Errore. Nessun riferimento		
	Rivestimento superficiale / Surface coating						Tolleranze gen. / Gen. tolerances		
Denominazione / Description		000		Materia Prima / Raw Material		Lamiere			
		UC R452A H2O TAG2516Z 2,5KW 400/3/50		Cliente / Customer		UNI ISO 2768-mK			
				ONNINEN		Tolleranze per lunghezze, angoli, forma e posizione / Tolerances for lengths, angles, shape and position			
				Foglio / Sheet		Tubazioni / Pipes			
				3 di 3		Cavi / Cables			
						EN ISO 13920 A			

RIVACOLD
 MASTERING COLD

A3

Codice Commerciale / Comm. Code
RV102889W

Codice / Code
2299-1241