

Biobe VS -korvausilmaventtiili



Biobe VS -korvausilmaventtiili on ikkunakarmiin tai tilkerakoon asennettava tuloilmaventtiili, joka soveltuu sekä uudis- että korjausrakentamiseen.

// **Tuloilmamäärä on mitoitettavissa asunto- ja huonekohtaisesti.**

Biobe VS -venttiilin avulla tuloilma voidaan tuoda hallitusti sisään niin painovoimaisessa kuin koneellisessa ilmanvaihdossa ja turvata näin riittävä raitisilman saanti huoneiloihin. Tuloilmamäärä on mitoitettavissa asunto- ja huonekohtaisesti.

Suodatinyksikkö vähentää tuloilman epäpuhtauksia ja mahdollistaa venttiilin asennuksen ulommaksi karmista. Venttiilin virtausaukon suuntaaminen ylöspäin parantaa raittiin ilman sekoittumista lämpimään huoneilmaan vähentäen vedontunnetta. Täydellinen karmiventtiili koostuu venttiilistä, suodatinyksiköstä ja ulkosäleiköstä.

Täydellinen VS -karmiventtiilipaketti VSB sisältää venttiilin (V), suodatinyksikön (S) ja verkollisen ulkosäleikön (B). Ulkosäleiköksi voi halutessaan valita myös verkottoman version (U).

VAKIOVÄRIT:

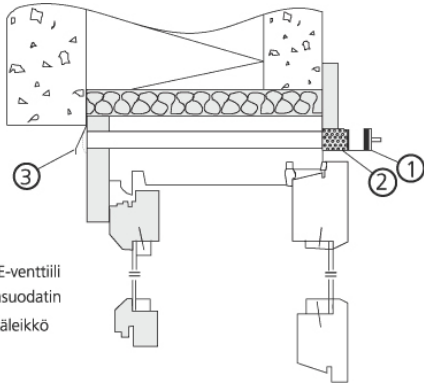
- valkoinen (RAL 9010)
- ruskea (RR32)
- harmaaksi eloksoitu (RR21)
- Tilauksesta muut RAL-sävyt

RAKENNE

Venttiili, suodatinkotelo ja ulkosäleikkö valmistetaan säänkestävästä alumiinista. Vakiona venttiilissä on nk. karkeasuodatin, joka on solumuovia. Lisävarusteena on saatavilla kaksi vaihtoehtoista suodatinmateriaalia: tehosuodatin (G3-luokan kuitusuodatin) ja Biobeallergiasuodatin, joka kerää tehokkaasti ilman allergeeneja, kuten siitepölyä tukkeutumatta ja ilmamäärien kärsimättä.

Karmin sisäpinnalle kiinnitetyt venttiili ja suodatin eivät muodosta kylmäsiltaa ilmanakanan kylmien sisäosien kanssa, mikä vähentää merkittävästi venttiilin jäätymisriskiä pakkasella.

1. BIOBE-venttiili
2. Ilmansuodatin
3. ulkosäleikkö



Biobe VS -korvausilmaventtiilien ilmamäärät [l/s] jyrksyillä aukolla

| Venttiilin koko | Virtausaukon koko | Ilmamäärät | | |
|-----------------|-------------------|------------|---------|---------|
| | | (5 Pa) | (10 Pa) | (20 Pa) |
| 20 | 12 x 200 mm | 1,9 | 2,8 | 4,0 |
| 30 | 12 x 300 mm | 2,7 | 4,0 | 5,9 |
| 40 | 12 x 400 mm | 3,8 | 5,4 | 8,0 |
| 50 | 12 x 500 mm | 5,1 | 7,4 | 10,6 |
| 60 | 12 x 600 mm | 5,7 | 8,3 | 11,8 |

VS-korvausilmaventtiin ääneneristävyydet [dB]

| Venttiili | Ääneneristävyys | |
|-----------|-----------------|------------|
| | Dn,e,w+C | Dn,e,w+Ctr |
| 30 | 34 | 34 |
| 40 | 33 | 33 |
| 50 | 31 | 31 |
| 60 | 30 | 30 |

Biobe VS -korvausilmaventtiilien ilmamäärät [l/s] venttiili täysin avoinna, ilman ulkosäleikköä

| Venttiili+vaimennin | Ilmamäärät | | |
|---------------------|------------|-------|-------|
| | 5 Pa | 10 Pa | 15 Pa |
| VS60+H60170 | 3,8 | 5,5 | 8,0 |
| VS50+H50170 | 3,4 | 4,8 | 7,0 |
| VS40+H40170 | 3,0 | 4,3 | 6,1 |
| VS30+H30170 | 2,3 | 3,3 | 4,7 |
| VS60+H60130 | 4,0 | 5,8 | 8,3 |
| VS50+H50130 | 3,5 | 5,0 | 7,0 |
| VS40+H40130 | 3,0 | 4,2 | 6,0 |
| VS30+H30130 | 2,3 | 3,2 | 4,6 |
| VS40+H45130 | 2,1 | 3,0 | 4,1 |

VTT:n mittauspöytäkirj. RTE3429/03

Biobe VS -korvausilmaventtiilien ääneneristävyydet (100-3150 Hz)
venttiili täysin avoinna, ilman ulkosäleikköä

| Venttiili+vaimennin | Dn,e,w | Dn,e,w+C | Dn,e,w+Ctr |
|---------------------|--------|----------|------------|
| VS60+H60170 | 46 dB | 46 dB | 45 dB |
| VS50+H50170 | 46 dB | 46 dB | 45 dB |
| VS40+H40170 | 47 dB | 47 dB | 47 dB |
| VS30+H30170 | 49 dB | 49 dB | 48 dB |
| VS60+H60130 | 43 dB | 43 dB | 42 dB |
| VS50+H50130 | 44 dB | 43 dB | 43 dB |
| VS40+H40130 | 45 dB | 45 dB | 44 dB |
| VS30+H30130 | 46 dB | 46 dB | 45 dB |
| VS40+H45130 | 49 dB | 49 dB | 48 dB |
| VS40+H45130 | 46 dB | 46 dB | 45 dB |

VTT:n mittauspöytäkirj. RTE3429/03RTE2012/02, RTE1718/02

TILAUSTIEDOT

Biobe VS -korvausilmaventtiili sis. venttiilin ja suodattimen

| | | | |
|------------|--------|--------|--------|
| tuotekoodi | VS20/A | VS30/A | VS40/A |
| | VS50/A | VS60/A | VS20/R |
| | VS30/R | VS40/R | VS50/R |
| | VS60/R | VS20/V | VS30/V |
| | VS40/V | VS50/V | VS60/V |

| | |
|---------------------|---|
| raaka-aine | alumiini/solumuovi |
| pintakäsittely/väri | A eloksoitu alumiini ~RR21 R ruskea RR32 V valkoinen RAL 9010 |