

IL BAGNO **ALESSI**
ONEVOLUTION

One

design Stefano Giovannoni (2002, 2010)



by **LAUFEN**
bathrooms



Nuove ceramiche, nuove cabine doccia, nuovi pezzi di arredo bagno e un nuovo rubinetto elettronico touchless vengono a completare il progetto del bagno “One” disegnato

da Stefano Giovannoni, confermandolo come uno dei più completi scenari della

stanza da bagno mai realizzati a livello industriale: probabilmente il più completo in assoluto.

La stanza da bagno è diventata progressivamente uno dei luoghi più interessanti di espansione per l'immaginario domestico delle persone. Lo scenario complessivo del bagno non è solo il luogo dove puliamo il nostro corpo: è molto di più, ci fornisce i simboli per mediare dentro di noi il conflitto tra *codici affettivi* che rimandano alle parti meno pregiate del nostro Sé: tra la voglia di regredire e la necessità di crescere, tra il *codice della madre*, centrato sull'appagamento del bisogno e sulla gratificazione delle nostre parti bambine, il *codice del bambino*, centrato sulla attività ludica, il *codice della corporeità erotica*, centrato sulla contemplazione/esibizione del proprio corpo e il *codice del padre*, centrato sulla prestazione e sullo stimolo alla crescita.

Partendo da questa riflessione il progetto di “One” si è orientato su un linguaggio espressivo di matrice ludico-onirica nel quale il designer ha saputo fondere con grande ispirazione i quattro gruppi dei *codici affettivi*.

Elementi marcatamente centrati sul *codice materno* (in particolare le porcellane, tonde e *soft*) sono così messi in scena insieme con elementi di chiaro *codice paterno* (i mobili dalle linee geometriche semplici e rigorose), di *codice erotico* (come i rubinetti, robustamente fallici) e di *codice bambino* (come il gioco del movimento a scomparsa del rubinetto del mixer per la vasca da bagno, o l'apertura della cassettera nel mobile alto).

L'esito formale di questo progetto è fortemente innovativo e esemplare: componendo in equilibrio armonico i quattro codici affettivi Stefano ha infatti saputo superare la pratica del cifrario stilistico personale che ha caratterizzato praticamente tutto il design di grido degli anni '80 e '90. Utilizzando un approccio progettuale fortemente innovativo, che definirei meta-stilistico, ha saputo attingere con libertà e maestria al grande vocabolario delle forme che sono state messe a disposizione dell'uomo per creare degli oggetti insieme più emozionanti e più umani.

New ceramics, new shower cabins, new bathroom furnishings and a new electronic touchless faucet complete the ILBAGNOALESSI “One” project designed by Stefano Giovannoni, making it one of the most complete bathroom ensembles created on an industrial level and probably the most complete ever.

The bathroom is increasingly becoming one of the most interesting places in the domestic environment where people can give their imagination free reign. The overall bathroom setting is much more than just a place where we clean our bodies: it provides us with the symbols with which we mediate the internal conflict between *affective codes* that reside in the less valued parts of the self – between the urge to regress and the need to grow, between the *maternal code*, focused on the fulfilment of needs and the gratification of our infantile self, the *childhood code*, centred on play, the *erotic body code*, deriving from the contemplation/exhibition of our body and the *paternal code* aimed at performance and the promotion of growth. Beginning from this premise, the “One” project focused on the expressive language of a model of dreams and play wherein the designer skilfully blended the four groups of *affective codes*. Elements clearly based on the *maternal code* (porcelain pieces in particular, round and *soft*) are thus combined with obvious features from the *paternal code* (furnishings with clear and precise geometric lines), the *erotic code* (the evidently phallic faucets) and the *childhood code* (the playful movement of the retractable bathtub mixer faucet or the opening of the drawers in the tall cabinet).

The formal elements of this project are highly innovative and exemplary: by harmoniously balancing the four affective codes Stefano managed to transcend his own personal stylistic paradigm, which has characterized practically all the best design of the 1980s and 90s. Using a highly innovative approach to design, which I would define as ‘meta-stylistic’, he was able to freely and adroitly draw from the extensive vocabulary of forms that have been made available to humankind, creating objects that are at once more striking and more human.

ILBAGNOALESSI ONE design Stefano Giovannoni

Le vasche da bagno, i sanitari, la cabina doccia e gli elementi d'arredo sono prodotti e distribuiti da Laufen (Svizzera), la rubinetteria da Oras (Finlandia).

ILBAGNOALESSI ONE design Stefano Giovannoni

Sanitary ware, bath tubs, shower cabin, and furniture are produced and distributed by Laufen (Switzerland), faucets by Oras (Finland).

“ALESSI” is a registered trademark of ALESSI SpA 28887 Crusinallo (VB), Italy. All products of ILBAGNOALESSI are produced under license of ALESSI spa.



Washbasin Countertop

Big and convenient, light, elegant and unique design.
Without overflow hole, with or without tap hole to
have the possibility to position the faucet on the wall.
Available in white or warm gray.

MIRROR 4.4844.1
TUNA 8.1497.1
TUNA VANITY UNIT 4.2436.0
WASHBASIN FAUCET 8500





Half Tam Tam

Freestanding, without overflow. Without tap hole and tap bank, possibility to position a special freestanding faucet with a long neck beside the washbasin or position the faucet on the wall. Available in white or warm gray.

HALF TAM TAM 8.1197.3
SHELF 4.2321.2
WASHBASIN FAUCET 8510



Tam Tam

New freestanding version, without overflow. Without tap hole and tap bank, possibility to position a special freestanding faucet with a long neck beside the washbasin or position the faucet on the wall. Mounting hole at the back side: for easy installation of Geberit Clou, faucet, hoses, drain outlet, ceramic cover plate with non visible fixation. Available in white or warm gray.

TAM TAM 8.1197.2
WASHBASIN FAUCET 8500





Bathtub

The new special designed furniture for the bathtub in real wood veneer noce canaletto, with possible extensions on both sides and specially treated against water, completes the bathroom furnishings. The furniture is also available in white, whose top plate is made of artificial marble.

The handmade solid-colored sanitary acrylic bathtub surface gives strength, is water resistant and adds high scratch resistance.

BATHTUB 2.4497.0
BATHTUB BENCH 4.5851.2
BATH FAUCET (4 HOLES) 8540





Shower

The new shower enclosure comes with a 75 cm wide door, that allows easy entrance, and with a height of 212 cm, in 8 mm thick safety glass, it is taller than most other shower enclosures. The chrome plated double handle horizontally mounted permits the use as a towel hanger. The shower head is integrated in the shower bar. It is used for hidden water supply to the head shower and as glass panel fixation. It allows height adjustments of 30 mm and length adjustments of 15 mm. The ceramic shower tray, available in white or warm gray, has a very resistant, antislip surface.

BATHTUB 2.4197.0
 HALF TAM TAM 8.1197.3
 SHELF 4.2321.4 + SHELF 4.2321.0
 MIRROR 4.4844.1
 SHOWER ENCLOSURE 2.5697.2
 WALLHUNG WC 8.2097.6
 WALLHUNG BIDET 8.3097.1

BATH FAUCET (FLOOR STANDING) 8550
 WASHBASIN FAUCET 8510
 SHOWER BAR 8592
 SHOWER SET 8590
 COVER PART FOR BATH AND SHOWER 8578
 BODY FOR BATH AND SHOWER 7128
 CONCEALED SHOWER ANGLE 248090
 BIDET FAUCET 8518



All ceramics of the IIBagnoAlessi One Collection are now available in two colours, the classic white colour with LCC finish and a very elegant warm gray matt finish.

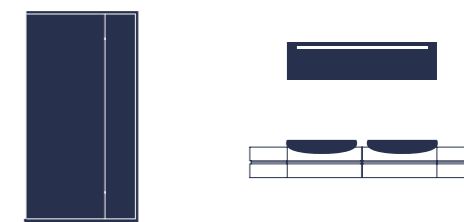


- MIRROR 4.4844.1
- HALF TAM TAM 8.1197.3
- SHELF 4.2321.4
- WALLHUNG WC 8.2097.6
- WALLHUNG BIDET 8.3097.1
- SHOWER ENCLOSURE 2.5697.1
- WASHBASIN FAUCET 8510
- SHOWER BAR 8592
- SHOWER SET 8590
- COVER PART FOR BATH AND SHOWER 8578
- BODY FOR BATH AND SHOWER 7128
- CONCEALED SHOWER ANGLE 248090
- BIDET FAUCET 8518





SHOWER ENCLOSURE 2.5697.2
MIRROR 4.4844.1
SEMI-RECESSED WASHBASIN 8.1397.2
VANITY UNIT 4.2415.1
VANITY UNIT 4.2415.2
WASHBASIN FAUCET 8500
SHOWER BAR 8592
SHOWER SET 8590
COVER PART FOR BATH AND SHOWER 8578
BODY FOR BATH AND SHOWER 7128
CONCEALED SHOWER ANGLE 248090





SEMI-RECESSED WASHBASIN 8.1397.2
 MIRROR 4.4844.1
 VANITY UNIT 4.2415.1
 VANITY UNIT 4.2415.2
 WASHBASIN FAUCET 8514F



MIRROR 4.4841.1
 TAM TAM 8.1197.1
 WASHBASIN FAUCET 8500



DROP-IN WASHBASIN 8.1397.1
 SHELF 4.2311.2
 WASHBASIN FAUCET 8500



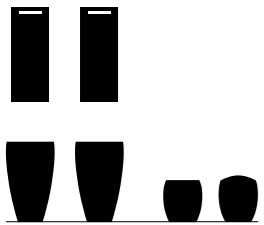
DRAWER ELEMENT 4.3012.1





MIRROR 4.4811.1_2.1
WASHBASIN BOWL 8.1897.2
VANITY UNIT 4.2413.2
VANITY UNIT 4.2413.1
BATHTUB 2.4497.0
BATHTUB BENCH 4.5851.4
WASHBASIN FAUCET 8500





MIRROR 4.4841.1
TAM TAM 8.1197.2
FLOORSTANDING WC 8.2197.1
FLOORSTANDING BIDET 8.3297.1
WASHBASIN FAUCET 8514F



MIRROR 4.4844.1
TUNA 8.1497.1
BATHTUB 2.4497.0
BATHTUB BENCH 4.5851.4
WASHBASIN FAUCET 8500
BATH FAUCET (4 HOLES) 8540





MIRROR 4.4844.1
TUNA 8.1497.1
TUNA VANITY UNIT 4.2436.0
WASHBASIN FAUCET 8500



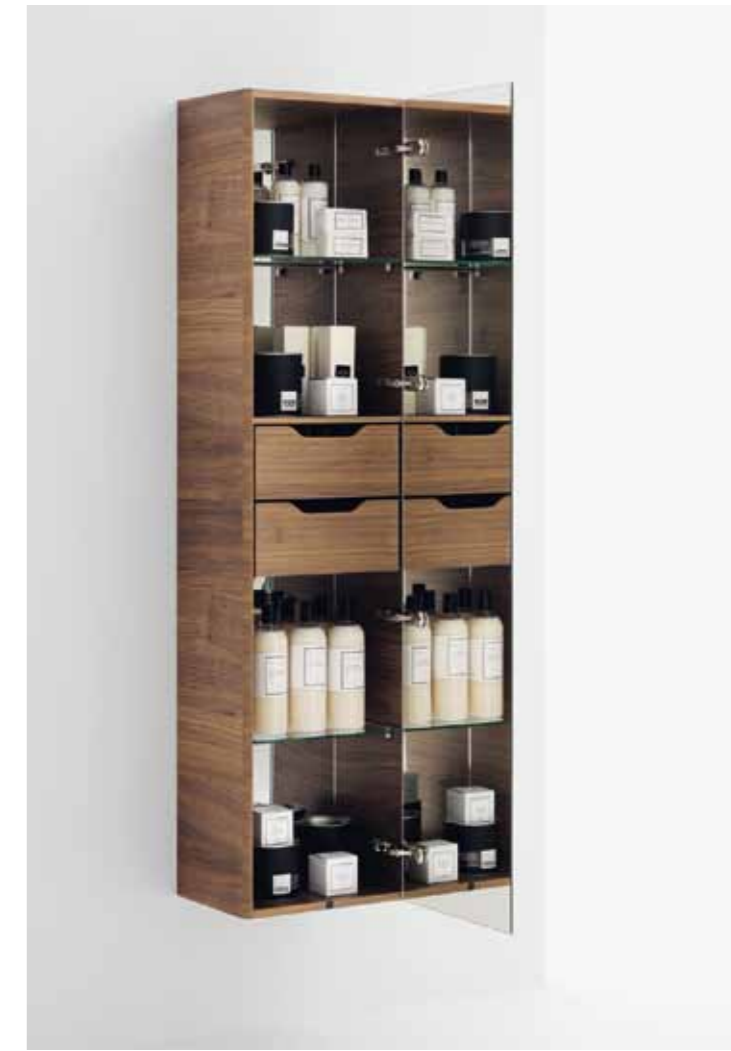
TUNA 8.1497.1
WASHBASIN FAUCET 8500



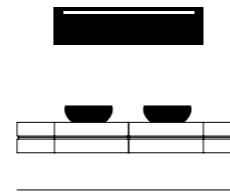


MIRROR 4.4844.1
HALF TAM TAM 8.1197.3
SHELF 4.2321.1
VANITY UNIT 4.2021.1
WASHBASIN FAUCET 8510





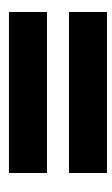
MIRROR 4.4844.1
 WASHBASIN BOWL 8.1897.1
 VANITY UNIT 4.2412.2
 VANITY UNIT 4.2412.1
 WASHBASIN FAUCET 8514F



MIRROR 4.4841.1
 WASHBASIN BOWL 8.1897.2
 SHELF 4.2311.1
 FLOORSTANDING WC 8.2297.6
 WASHBASIN FAUCET 8500



HIGH CABINET 4.5801.1
 HIGH CABINET 4.5802.2





New touchless washbasin faucet

The new touchless washbasin faucet is an ecological alternative to your bathroom: it saves both water and energy. Using touchless faucets is easy and safe – all you need to do is to place your hands under the faucet and the water will run. No need to touch the faucet – neither before nor after washing. This is of utmost importance considering the hygiene of hands. The faucet will shut off automatically after use. Safe and hygienic.

WASHBASIN FAUCET 8514F
BATH AND SHOWER FAUCET 8545





IL BAGNO ALESSI

dOt design Wiel Arets

Era difficile, dopo il progetto di "One" disegnato da Stefano Giovannoni del 2002, pensare a un nuovo autore Alessi per un secondo progetto nell'area della stanza da bagno. La nostra decisione è stata di uscire dal campo degli autori specializzati nel product design e di lavorare con uno degli esponenti dell'*architettura costruita* contemporanea. Architetto singolare, pensatore indipendente, parte integrante della scena olandese pur rappresentando un caso a sé, Wiel Arets non segue trend né può essere facilmente classificato in una categoria. Esponente di punta dell'approccio ontologico invece che rappresentazionale dell'architettura (K. Frampton), il suo lavoro tende alla regolarità delle parti ma non è minimalista in senso riduttivo, include un grado molto elevato di complessità intellettuale ma è anche molto concreto e guarda con attenzione e modestia alla gente comune. Maestro nell'uso dei materiali sia nella loro forma più grezza che sorprendentemente raffinata, la centralità della sua architettura non consiste in un'attività di elaborazione formale di tipo scultoreo o iconico come molti suoi colleghi ma tende a una condensazione e intensità che sono la ragione dell'aura speciale di *Leggerezza* e di *Consistenza* che caratterizza le sue opere. Il progetto del bagno "Dot" risponde a una tipica strategia compositiva di Arets: il ricorso a giustapposizioni non familiari, l'uso di forme talvolta convenzionali applicate in relazioni non convenzionali. Il risultato mi sembra, appunto, produrre una sottile e raffinata aura di *Assenza di pesantezza* oggi inusuale nel product design: un bell'esempio di quanto l'architettura può ancora dare al design contemporaneo.

Following the ILBAGNOALESSI "One" project designed by Stefano Giovannoni in 2002, it was challenging to decide on a new Alessi designer for a second bathroom ensemble. We decided to leave the field of designers specialized in product design and to work instead with one of the proponents of contemporary *architecture*. A singular architect, independent thinker, an integral part of the Dutch architecture scene while still remaining entirely unique, Wiel Arets does not follow trends nor can he be easily classified in a specific category. A proponent of the ontological rather than representational approach to architecture (K. Frampton), his work tends toward the regularity of the parts but is not minimalist in a reductive sense. It involves an extremely high level of intellectual complexity while also being quite concrete and targets a wide audience with attention and modesty. A master of using materials both in their crudest and most surprisingly refined forms, his architecture does not centre on the sculptural or iconic representation of form like many of his colleagues but tends toward a condensation and intensity that create the special aura of *Lightness* and *Consistency* that characterizes his work. The ILBAGNOALESSI "Dot" bathroom design exemplifies one of his typical compositional strategies: a recourse to unfamiliar juxtapositions, the use of at times conventional forms alongside unconventional ones. The result produces a subtly refined sense of *Weightlessness* that is rare in modern product design: a good example of how much architecture has still to give to contemporary design.

Alberto Alessi



IL BAGNO **ALESSI**

One design Stefano Giovannoni

Technical Information

by **LAUFEN**
bathrooms



814971 Washbasin countertop
Lavabo consolle
Lavabo encastré
Waschtisch, unterbaufähig
Meubelwastafel

Umywalka nablutowa
Lavabo consola
Раковина со столешницей
Tvättställ för konsolmontage
Pesuallas konsoli

.104 .109 **NEW**

811971 Washbasin, with integrated pedestal
Lavabo, con colonna integrata
Lavabo, avec colonne intégrée
Waschtisch mit integrierter Säule
Waskom, met inbouwdraagzuil
Umywalka, z postumentem
Lavabo, con pedestal integrado
Раковина со встроенным пьедесталом
Tvättställ, med tillhörande pelare
Pesuallas integroidulla jalustalla

*Determine the exact dimensions for fixation set 89175.7000.000.1 when fitting.
*Determinare la dimensione esatta per il kit di fissaggio 89175.7000.000.1 durante il montaggio.
*Lors du montage, déterminer les mesures exactes pour le set de fixation 89175.7000.000.1.
*Genaues Mass für das Befestigungsset 89175.7000.000.1 bei der Montage ermitteln.
*Bepaal de exacte afmetingen voor de bevestigingskit 89175.7000.000.1 tijdens de montage.
*Podczas montażu określić dokładny wymiar zestawu do mocowania 89175.7000.000.1.
*Determinar la dimensión exacta para el kit de fijación 89175.7000.000.1 durante el montaje.
*Определить точные размеры для комплекта крепления 89175.7000.000.1 при монтаже.
*Bestäm de exakta måtten för fästsets 89175.7000.000.1 under monteringen.
*Määrittele oikea koko kiinnityssarjalle 89175.7000.000.1 asennuksen aikana.

.104 .109

818972 Washbasin bowl
Bacinella
Lavabo à poser
Waschtisch-Schale
Waskom

Miska umywalkowa
Lavabo bol
Чаша-раковина
Handfat
Pesuallaskulho

.104 .109 **NEW**

810971 Washbasin, with integrated siphon cover
Lavabo, con coprisifone integrato
Lavabo avec cache-siphon intégré
Waschtisch mit integrierter Siphonverkleidung
Waskom, met ingebouwde sifonkap

Umywalka z osłoną syfonu
Lavabo con cubre sifón integrado
Раковина со встроенным полупьедесталом, скрывающим сифон
Tvättställ med tillhörande halvpelare
Pesuallas integroidulla sifonin suojuksella

.104 .109

811973.109 Washbasin bowl
Bacinella
Lavabo à poser
Waschtisch-Schale
Waskom

Miska umywalkowa
Lavabo bol
Чаша-раковина
Handfat
Pesuallaskulho

.104 .109 **NEW**

813971 Drop-in washbasin
Lavabo da incasso soprapiano
Lavabo à encastrer par dessus
Einbauwaschtisch von oben
Opbouwwastafel

Umywalka blatowa
Lavabo de encastrar sobre encimera
Встраиваемая раковина
Inbyggnadstvättställ för montering ovanifrån
Tasoon upotettava pesuallas

.104 .109

813972 Semi-recessed washbasin
Lavabo semincasso
Lavabo à semi-encastrer
Halbeinbauwaschtisch
Half-inbouwwastafel

Miska umywalkowa
Lavabo de semiempotrar
Полувстроенная раковина
Halvinbyggt tvättställ
Puoliksi upotettava pesuallas

.104 .109 **NEW**

810972 Washbasin, with integrated siphon cover
Lavabo, con coprisifone integrato
Lavabo avec cache-siphon intégré
Waschtisch mit integrierter Siphonverkleidung
Waskom, met ingebouwde sifonkap

Umywalka z osłoną syfonu
Lavabo con cubre sifón integrado
Раковина со встроенным полупьедесталом, скрывающим сифон
Tvättställ med tillhörande halvpelare
Pesuallas integroidulla sifonin suojuksella

.104 .109

811972 Washbasin, freestanding, with integrated pedestal
Lavabo a colonna, con colonna integrata
Lavabo, indépendant, avec colonne intégrée
Waschtisch, freistehend, mit integrierter Säule
Waskom, vrijstaand, met inbouwdraagzuil

Umywalka wolnostojąca, z postumentem
Lavabo de pedestal, con pedestal integrado
Раковина со встроенным пьедесталом
Pelartvättställ, med tillhörande pelare
Vapaasti seisova pesuallas, integroidulla jalustalla

.104 .109 **NEW**

818971 Washbasin bowl
Bacinella
Lavabo à poser
Waschtisch-Schale
Waskom

Miska umywalkowa
Lavabo bol
Чаша-раковина
Handfat
Pesuallaskulho

.104 .109

815970 Small washbasin, with integrated siphon cover
Lavamani, con coprisifone integrato
Lave-mains avec cache-siphon intégré
Handwaschbecken mit integrierter Siphonverkleidung
Handwasbakje, met ingebouwde sifonkap

Mała umywalka z osłoną syfonu
Lavamanos, con cubre sifón integrado
Умывальник со встроенным полупьедесталом, скрывающим сифон
Tvättfat med tillhörande halvpelare
Käsienpesuallas integroidulla sifonin suojuksella

.104 .109

Options / Modelli / Options / Ausführungen / Uitvoeringen / Opcje / Versiones / МОДЕЛИ / Modeller / Mallit

- = .104 **1 tap hole**
1 foro per la rubinetteria
Avec 1 trou pour robinet
1 Hahnloch
1 kraangat
1 otworem
Spustowym na Êrodku
1 orificio para grifo
С 1 отверстием для смесителя по центру
1 kranh al
1 hanan
- = .109 **Without tap hole**
Senza foro per la rubinetteria
Sans trou pour robinet
Ohne Hahnloch
Zonder kraangat
Bez otworu
Spustowego
Sin orificio para grifo
Без отверстия для смесителя
Ut an kranh al
Ilman hanan aukkoa

Ceramic colour / Colore della ceramica / Couleur c eramique / Keramikfarbe / Keramiekkleuren / Kolor ceramiki / Color de cer amica / Цвета керамики / Keramikf arger / Keramiikan v arit

- **.400 White LCC** · Bianco LCC · Blanc LCC · Weiss LCC · Wit LCC · Bia a LCC · Blanco LCC · Б лый LCC · Vit LCC · Valkoinen LCC
- **.797 Warm gray**



82097.6
Wallhung WC, washdown
Vaso sospeso, a cacciata
WC suspendu, à chasse directe
Wand-WC, Tiefspüler
Wandcloset, diepspoeler

Miska wisząca, ze splukiwaniem
Inodoro suspendido, de descarga
Подвесной унитаз со смывом
Vägghängd WC, med direktspolning
Seinäasennettava WC, vedellä huuhdettava



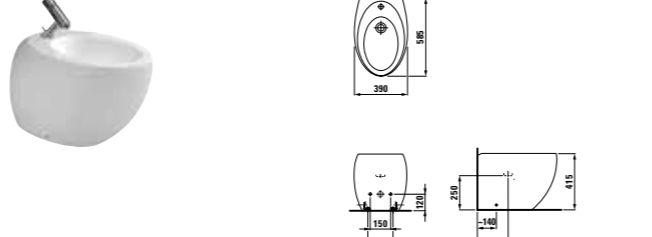
83097.1.304
Wallhung bidet
Bidet sospeso
Bidet suspendu
Wandbidet
Wandbidet

Bidet wiszący
Bidé suspendido
Подвесное биде
Vägghängd bidé
Seinään asennettava bidet



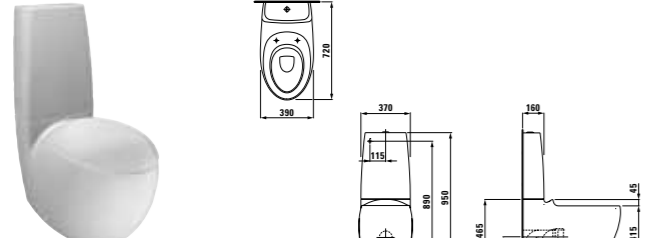
82197.1
Floorstanding WC, washdown, horizontal/vertical outlet
Vaso a pavimento, a cacciata, scarico orizzontale/verticale
WC au sol, à chasse directe, sortie horizontale/verticale
Stand-WC, Tiefspüler, Abgang waagrecht/senkrecht
Standaard closet, diepspoeler, horizontale/verticale afvoer

Miska stojąca, ze splukiwaniem, z odpływem poziomym/ pionowym
Inodoro al suelo, de descarga, desagüe horizontal/vertical
Напольный унитаз со смывом, горизонтальный/вертикальный выпуск
Golvstående WC, med direktspolning, horisontell/vertikal avloppsanslutning
Lattiaan asennettava WC, vedellä huuhdettava, vaakasuora/pystysuora tyhjennys



83297.1.304
Floorstanding bidet
Bidet a pavimento
Bidet au sol
Standbidet
Standaard bidet

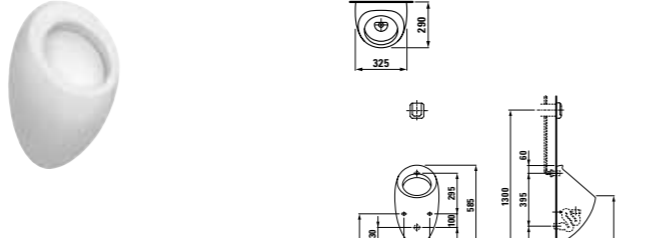
Bidet stojący
Bidé de pie
Напольное биде
Golvstående bidé
Lattiaan asennettava bidet



82297.6
Floorstanding WC combination, washdown, Vario outlet
Vaso monoblocco a pavimento, a cacciata, scarico Vario
Installation de WC au sol, à chasse directe, évacuation Vario
Stand-WC-Kombination, Tiefspüler Vario
Closetcombinatie staand, diepspoeler, Vario afvoer
Miska stojąca, kompakt, ze splukiwaniem, z odpływem Vario
Inodoro de una pieza al suelo, de descarga, desagüe Vario
Моноблочный напольный унитаз со смывом, выпуск Vario

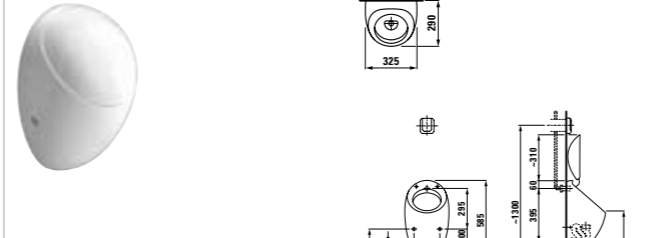
Golvstående WC i ett stycke, med direktspolning, Vario avloppsanslutning
Lattiaan asennettava yksiosainen WC, suora putki, Vario-tyhjennys

82697.1
Cistern, Dual-Flush
Cassetta di sciacquo, Dual-Flush, Réservoir, Dual-Flush, Spülkasten, Dual-Flush
Reservoir, dual-flush
Zbiornik na wodę, podwójnie splukiwany
Inodoro de una pieza al suelo, de descarga, de descarga, desagüe Vario
Моноблочный напольный унитаз со смывом, выпуск Vario



84097.5
Siphonic urinal, without cover
Orinatoio ad aspirazione, senza coperchio
Urinoir à effet siphonique, version sans abattant
Absauge-Urinal, ohne Deckel
Afzuigurinoir, niet geschikt voor deksel

Pisuar, bez pokrywy
Urinario de sifón, sin tapa
Писсуар со всасыванием, без крышки
Urinoar med aspirationssystem, utan lock
S-hajulukolla varustettu urinaali ilman kantta



84097.1
Siphonic urinal, with holes for cover
Orinatoio ad aspirazione, con fori per il coperchio
Urinoir à effet siphonique, version pour abattant
Absauge-Urinal, mit Löchern für Deckel
Afzuigurinoir, geschikt voor deksel

Pisuar, z otworami na pokrywę
Urinario de sifón, con agujeros para la tapa
Писсуар со всасыванием, с отверстиями под крышку
Urinoar med aspirationssystem, med hål för lock
S-hajulukolla varustettu urinaali kantta
varten tehdyillä aukoilla



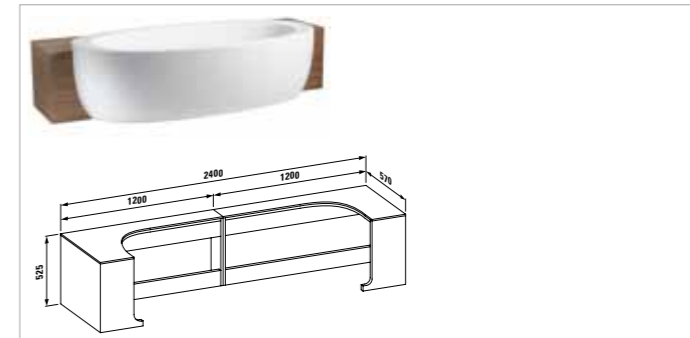
89297.1
Removable WC seat and cover with automatic lowering system and anti-bacterial treatment
Sedile con coperchio, estraibile, con sistema idraulico di abbassamento e con trattamento antibatterico
Siège WC et abattant, amovible, avec abaissement hydraulique automatique et revêtement antibactérien
WC-Sitz mit Deckel, abnehmbar, mit hydraulischer Absenkautomatik und antibakterieller Beschichtung
Closetzitting met deksel, afneembaar, met dempingmechanisme en met antibacteriële behandeling

Zdejmovana deska z pokrywą, wolnoopadająca i antybakteryjna
Asiento con tapa, extraíble, con sistema hidráulico de bajada y con tratamiento antibacteriano
Сиденье с крышкой, съемное, с гидравлической системой опускания и дезинфицирующей обработкой
Sits med lock, utdragbar, med hydrauliskt sänkningssystem och med antibakteriell behandling
WC-istuin irrotettavalla kannella, automaattisella hydraulisesti toimivalla lasku-järjestelmällä ja antibakteerisella käsittelyllä



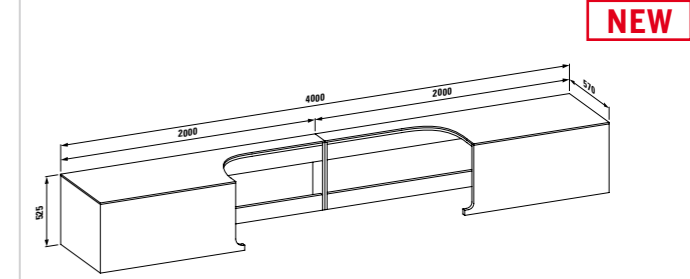
89497.1
Urinal cover with anti-bacterial treatment
Coperchio per orinatoio con trattamento antibatterico
Abattant d'urinoir avec revêtement antibactérien
Urinaldeckel mit antibakterieller Beschichtung
Deksel voor urinoir met antibacteriële behandeling

Pokrywa antybakteryjna do pisuaru
Tapa para urinario con tratamiento antibacteriano
Крышка для писсуара с дезинфицирующей обработкой
Lock till urinoar med antibakteriell behandling
Urinaalin kansi antibakteerisella käsittelyllä



24497.0
Bathtub, semi-recessed with half panel, sanitary acrylic
Vasca da bagno, semincasso con mezzo pannello, in acrilico sanitario
Baignoire, à semi-encastrer, avec demi tablier, acrylique sanitaire
Badewanne, halb eingelassen, mit halber Schürze, Sanitäracryl
Ligbad, half-inbouw met half paneel, van acryl
Wanna, półwpuszczana, z pół-panelem, z akrylu sanitarnego
Bañera, semiempotrada con medio panel, en acrílico sanitario
Ванна полустроенная с полупанелью, из санитарного акрила
Badkar, till hälften nedsänkt med halpanel, i sanitetsakryl
Puoliksi upotettava kylpyamme puolikkaalla saniteettiakryylipaneelilla

45851.1
Bathtub bench unit, for semi-recessed bathtub 2.4497.0, 2400 mm
Panca per vasca da bagno, per vasca semincasso 2.4497.0, 2400 mm
Meuble-banc pour baignoire, pour la baignoire à semi-encastrer 2.4497.0, 2400 mm
Badewannenurandung, für halb eingelassene Badewanne 2.4497.0, 2400 mm
Badomranding, voor half-inbouwbad 2.4497, 2400 mm
Ławka do wanny, do wanny półwpuszczanej 2.4497, 2400 mm
Banco para bañera semiempotrada 2.4497, 2400 mm
Skamejka dla wanny, dla półustronnej wanny 2.4497, 2400 mm
Bänk för badkar, för till hälften nedsänkt badkar 2.4497, 2400 mm
Kylpyammeen penkki puoliksi upotettavalle kylpyammeelle 2.4497 2400 mm

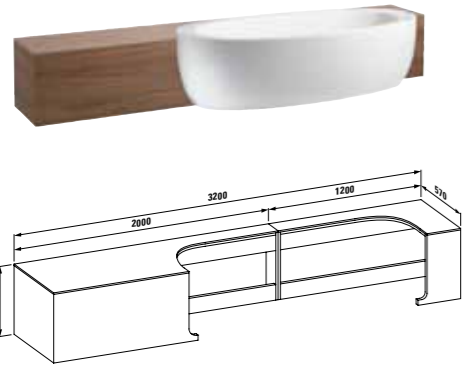


45851.4
Bathtub bench unit for semi-recessed bathtub 2.4497.0, 4000 mm
Panca per vasca semincasso 2.4497.0, 4000 mm
Meuble-banc pour baignoire pour la baignoire à semi-encastrer 2.4497.0, 4000 mm
Badewannenurandung, für halb eingelassene Badewanne 2.4497.0, 4000 mm
Badomranding voor half-inbouwbad 2.4497.0, 4000 mm

Ławka do wanny półwpuszczanej 2.4497.0, 4000 mm
Banco para bañera semiempotrada 2.4497.0, 4000 mm
Skamejka dla półustronnej wanny 2.4497.0, 4000 mm
Bänk för till hälften nedsänkt badkar 2.4497.0, 4000 mm
Penkki puoliksi upotettavalle kylpyammeelle 2.4497.0, 4000 mm

NEW

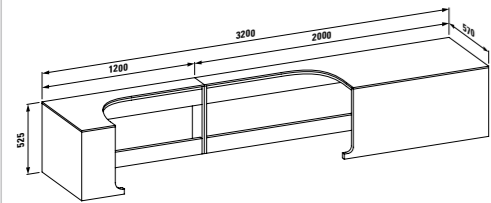
NEW



45851.2
Bathtub bench unit for semi-recessed bathtub 2.4497.0, asymmetric, left, total 3200 mm
 Panca per vasca semincasso 2.4497.0, asimmetrica, a sinistra, totale 3200 mm
 Meuble-banc pour baignoire pour la baignoire à semi-encastrer 2.4497.0, asymétrique, côté gauche, longueur totale 3200 mm
 Badewannenumrandung für halb eingelassene Badewanne 2.4497.0, asymmetrisch, links, gesamt 3200 mm
 Badomranding voor half-inbouwbad 2.4497.0, asymmetrisch, links, totaal 3200 mm

Ławka do wanny półwpuszczanej 2.4497.0, asymetryczne, lewa, łącznie 3200 mm
 Banco para bañera semiempotrada 2.4497.0, asimétrico, a la izquierda, total 3200 mm
 Скамейка для полувстроенной ванны 2.4497.0, асимметричный, слева, общая длина 3200 мм
 Bänk för till hälften nedsänkt badkar 2.4497.0, asymmetrisk, vänster, totalt 3200 mm
 Penkki puoliiksi upotettavalle kylpyammeelle 2.4497.0, epäsymmetrinen, vasemmalle, kokonaismitta 3200 mm

NEW



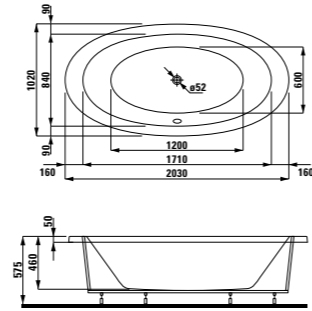
45851.3
Bathtub bench unit for semi-recessed bathtub 2.4497.0, asymmetric, right, total 3200 mm
 Panca per vasca semincasso 2.4497.0, asimmetrica, a destra, totale 3200 mm
 Meuble-banc pour baignoire pour la baignoire à semi-encastrer 2.4497.0, asymétrique, côté droit, longueur totale 3200 mm
 Badewannenumrandung für halb eingelassene Badewanne 2.4497.0, asymmetrisch, rechts, gesamt 3200 mm
 Badomranding voor half-inbouwbad 2.4497.0, asymmetrisch, rechts, totaal 3200 mm

Ławka do wanny półwpuszczanej 2.4497.0, asymetryczne, prawa, łącznie 3200 mm
 Banco para bañera semiempotrada 2.4497.0, asimétrico, a la derecha, total 3200 mm
 Скамейка для полувстроенной ванны 2.4497.0, асимметричный, справа, общая длина 3200 мм
 Bänk för till hälften nedsänkt badkar 2.4497.0, asymmetrisk, höger, totalt 3200 mm
 Penkki puoliiksi upotettavalle kylpyammeelle 2.4497.0, epäsymmetrinen, oikealle, kokonaismitta 3200 mm

NEW



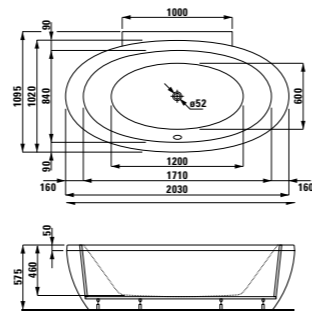
24397.0
Bathtub, fitted version, without panel, with aluminium frame, sanitary acrylic
 Vasca, versione da incasso, senza pannello, con base, in acrilico sanitario
 Baignoire, version encastrée, sans tablier, avec piétement aluminium, acrylique sanitaire
 Badewanne, Einbauversion, ohne Schürze, mit Fussgestell, Sanitäracryl
 Bad, inbouwuitvoering, zonder paneel, met aluminium frame, acryl
 Wanna, wersja wpuszczana, bez panelu, z podstawą, z akrylu sanitarnego



Bañera, versión de empotrar, sin panel, con base, en acrílico sanitario
 Ванна встраиваемая, без панели, с основанием, из санитарного акрила
 Badkar, för nedsänkning, utan panel, med bas, i sanitetsakryl
 Kylpyamme, upotettava versio ilman paneelia, jalusta saniteettiakryyliä



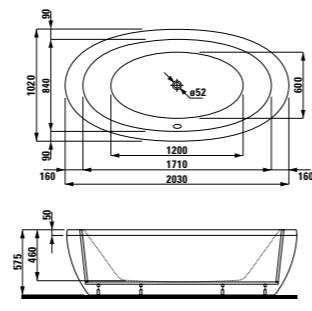
24297.0
Bathtub, back-to-wall version with one-piece panel and wall connection element, sanitary acrylic
 Vasca, versione da appoggio a parete con pannello monoblocco e raccordo a parete, in acrilico sanitario
 Baignoire, version murale, avec tablier d'une pièce et raccordement mural, acrylique sanitaire
 Badewanne, Wandversion mit einteiliger Schürze und Wandanschlusselement, Sanitäracryl
 Bad, wandversie met paneel uit één stuk en aansluiting op de wand, acryl
 Wanna, wersja do oparcia o ścianę, z panelem jednoczęściowym i elementem do połączenia ze ścianą, z akrylu sanitarnego



Bañera, versión adosada a la pared con panel monobloque y conexión a pared, en acrílico sanitario
 Ванна пристенная, с моноблочной панелью и настенным соединением, из санитарного акрила
 Badkar, typ som placeras mot vägg med panel i ett stycke och anslutning till väggen, i sanitetsakryl
 Kylpyamme, seinään asennettava versio yksiosaisella paneelilla ja seinäliitännällä, saniteettiakryyliä



24197.0
Bathtub, free-standing version, with one-piece panel, sanitary acrylic
 Vasca, versione a centro stanza, con pannello monoblocco, in acrilico sanitario
 Baignoire, indépendante, avec tablier en une seule pièce, acrylique sanitaire
 Badewanne, freistehend, mit einteiliger Schürze, Sanitäracryl
 Bad, vrijstaand, met paneel rondom uit één stuk, acryl
 Wanna, wersja wolnostojąca, z panelem jednoczęściowym, z akrylu sanitarnego



Bañera, versión para centro del cuarto, con panel monobloque, en acrílico sanitario
 Ванна отдельно стоящая, с одноблочной панелью, из санитарного акрила
 Badkar, fristående typ, med panel i ett stycke i sanitetsakryl
 Kylpyamme keskelle huonetta asennettava versio, yksiosaisella saniteettiakryylipaneelilla

Bathtub options / Modelli vasche da bagno / Options baignoire / Badewannenausführungen / Uitvoeringen baden / Modele wanien / Modelos de bañeras / Модели ванн / Badkarsmodeller / Kylpyammemallit

.000 Without whirlpool
 • Senza idromassaggio • Sans système balnéo • Ohne Whirlpool • Zonder hydromassage • Bez hydromasażu • Sin hidromasaže • Без гидромассажа • Utan bubbelbad • Ei poreallasta

.005 Whirlsystem with air and hydromassage and disinfection system
 • Sistema di idromassaggio aria/acqua e sistema di igienizzazione • Système balnéo, avec buses d'hydromassage et jets d'air et système de désinfection • Whirlsystem mit Luft- und Hydromassage und Desinfektionssystem • Hydromassagesysteem lucht/water en desinfectieersysteem • System hydromasażu powietrze/woda i system dezynfekcji • Sistema de hidromasaže aire/agua y sistema de higienización • Гидромассажная система воздух/вода и система дезинфекции • Bubbelbadssystem luft/vatten och desinfectionssystem • Ilma/vesi poreallasjärjestelmä ja desinfiointijärjestelmä

.050 Whirlsystem with air and hydromassage, water heating and disinfection system
 • Sistema di idromassaggio aria/acqua e sistema di igienizzazione • Système balnéo, avec buses d'hydromassage et jets d'air, chauffage de l'eau et système de désinfection • Whirlsystem mit Luft- und Hydromassage, Wasserheizung und Desinfektionssystem • Hydromassagesysteem lucht/water, badwaterverwarmer, onderwaterverlichting en desinfectieersysteem • System hydromasażu powietrze/woda i system dezynfekcji • Sistema de hidromasaže aire/agua y sistema de higienización • Гидромассажная система воздух/вода и система дезинфекции • Bubbelbadssystem luft/vatten och desinfectionssystem • Ilma/vesi poreallasjärjestelmä ja desinfiointijärjestelmä

.055 Whirlsystem with air and hydromassage, water heating, underwater lighting and disinfection system
 • Sistema di idromassaggio aria/acqua, riscaldatore acqua, illuminazione subacquea e sistema di igienizzazione • Système balnéo, avec buses d'hydromassage et jets d'air, chauffage de l'eau, éclairage sous l'eau et système de désinfection • Whirlsystem mit Luft- und Hydromassage, Wasserheizung, Desinfektionssystem und Unterwasserbeleuchtung • Hydromassagesysteem lucht/water, badwaterverwarmer, onderwaterverlichting en desinfectieersysteem • System hydromasażu powietrze/woda, podgrzewacz wody, oświetlenie podwodne i system dezynfekcji • Sistema de hidromasaže aire/agua, calentador de agua, iluminación bajo el agua y sistema de higienización • Гидромассажная система воздух/вода, подогреватель воды, подсветка воды и система дезинфекции • Bubbelbadssystem luft/vatten, vattenvärmare, undervattensbelysning och desinfectionssystem • Ilma/vesi poreallasjärjestelmä, vedenlämmitin, vedenalainen valaistus ja desinfiointijärjestelmä

.500 Whirlsystem with air and hydromassage, underwater lighting and disinfection system
 • Sistema di idromassaggio aria/acqua, illuminazione subacquea e sistema di igienizzazione • Système balnéo, avec buses d'hydromassage et jets d'air, éclairage sous l'eau et système de désinfection • Whirlsystem mit Luft- und Hydromassage, Desinfektionssystem und Unterwasserbeleuchtung • Hydromassagesysteem lucht/water, onderwaterverlichting en desinfectieersysteem • System hydromasażu powietrze/woda, oświetlenie podwodne i system dezynfekcji • Sistema de hidromasaže aire/agua, iluminación bajo el agua y sistema de higienización • Гидромассажная система воздух/вода, подсветка воды и система дезинфекции • Bubbelbadssystem luft/vatten, undervattensbelysning och desinfectionssystem • Ilma/vesi poreallasjärjestelmä, vedenalainen valaistus ja desinfiointijärjestelmä

Bathtub colours
 • Colori vasche da bagno • Couleurs baignoires • Badewannenfarben • Kleuren baden • Kolory wanien • Colores bañeras • Расцветки ванн • Badkarens färger • Kylpyammeiden värit

.000 White
 • Bianco • Blanc • Weiss • Wit • Bialy • Blanco • Белый • Vit • Valkoinen

.300 White anti-bacterial
 • Bianco antibatterico • Blanc antibactérien • Weiss, antibakteriell • Wit antibacterieel • Bialy antybakteryjny • Blanco antibacteriano • Белый дезинфицируемый • Vit antibakteriell • Valkoinen antibakteerinen

Shower tray colours
 • Colori piatti doccia • Couleurs receveurs de douche • Duschwannenfarben • Kleuren douchebakken • Kolory brodzików • Colores platos de ducha • Расцветки душевых поддонов • Duschkarens färger • Suihkualtaiden värit

.000 White
 • Bianco • Blanc • Weiss • Wit • Bialy • Blanco • Белый • Vit • Valkoinen

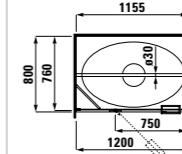
.600 White Antislip
 • Bianco antiscivolo • Blanc antiglisse • Weiss Antislip • Wit antislip • Bialy przeciwślizgowy • Blanco antideslizante • Белый шершавый • Vit halksäker • Valkoinen liukumista estävä

.797 Warm gray

.697 Warm gray Antislip

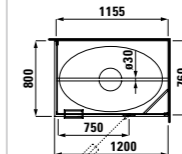


25697.1
Shower enclosure, with shower head, for left hand corner, 1200x800 mm, for ceramic shower tray 8.5097.2
 Parete della doccia, con soffione, per angolo sinistro, 1200x800 mm, per piatto doccia in ceramica 8.5097.2
 Cabine de douche, avec pomme de douche, pour angle à gauche, 1200x800mm, pour receveur de douche céramique 8.5097.2
 Duschabtrennung mit Duschkopf, für die linke Ecke, 1200x800 mm, für Keramikduschwanne 8.5097.2
 Douchewand, met douchekop, voor linker hoek 1200x800 mm, voor keramische douchebak 8.5097.2

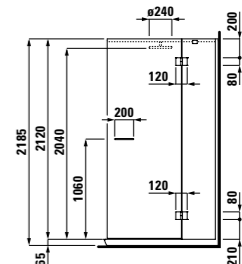


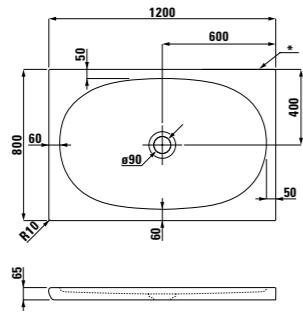
Obudowa prysznicza, z sitkiem natryskowym, narożna lewa, 1200x800 mm, do brodzika ceramicznego 8.5097.2
 Pared de la ducha, con alcahofa, para ángulo izquierdo, 1200x800 mm, para plato de ducha de cerámica 8.5097.2
 Душевая панель, с душевой головкой, для левого угла, 1200x800 мм, для душевого поддона из керамики 8.5097.2
 Duschvägg, med duschhuvud, för vänster hörn, 1200x800 mm, för duschkar i keramik 8.5097.2
 Suihkuseinä, suihkusuutin vasempaan kulmaan, 1200x800, keraamiselle suihkualtaalle 8.5097.2

25697.2
Shower enclosure, with shower head, for right hand corner, 1200x800 mm, for ceramic shower tray 8.5097.1
 Parete della doccia, con soffione, per angolo destro, 1200x800 mm, per piatto doccia in ceramica 8.5097.1
 Cabine de douche, avec pomme de douche, pour angle à droite, 1200x800mm, pour receveur de douche céramique 8.5097.1
 Duschabtrennung mit Duschkopf, für die rechte Ecke, 1200x800 mm, für Keramikduschwanne 8.5097.1
 Douchewand, met douchekop, voor rechter hoek 1200x800 mm, voor keramische douchebak 8.5097.1



Obudowa prysznicza, z sitkiem natryskowym, narożna prawa, 1200x800 mm, do brodzika ceramicznego 8.5097.1
 Pared de la ducha, con alcahofa, para ángulo derecho, 1200x800 mm, para plato de ducha de cerámica 8.5097.1
 Душевая панель, с душевой головкой, для правого угла, 1200x800 мм, для душевого поддона из керамики 8.5097.1
 Duschvägg, med duschhuvud, för höger hörn, 1200x800 mm, för duschkar i keramik 8.5097.1
 Suihkuseinä, suihkusuutin oikeaan kulmaan, 1200x800, keraamiselle suihkualtaalle 8.5097.1

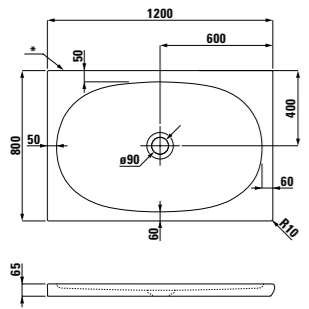




Shower tray, ceramic, white, 1200x800mm, with siphon
 Piatto doccia, in ceramica, bianco, 1200x800mm, con sifone
 Receveur de douche, céramique, blanc, 1200x800mm, avec siphon
 Duschwanne, Keramik, weiss, 1200x800, mit Siphon
 Douchebak, keramiek, wit, 1200x800mm, met sifon
 Brodzik ceramiczny, biały, 1200x800mm, z syfonem
 Plato de ducha, de cerámica, blanco, 1200x800 mm, con sifón
 Душевой поддон, из керамики, белый, 1200x800 мм, с сифоном
 Duschkar, i keramik, vitt, 12800x800 mm, med sifon
 Keraaminen suihkuallas, valkoinen, 1200x800 sifonilla

850971 for right-hand corner
 per angolo destro
 pour angle de droite
 für die rechte Ecke
 voor rechter hoek
 narožny prawy
 para ángulo derecho
 для правого угла
 för höger hörn
 oikeaan kulmaan

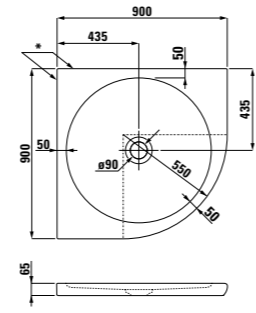
850972 for left-hand corner
 per angolo sinistro
 pour angle de gauche
 für die linke Ecke
 voor linker hoek
 narožny lewy
 para ángulo izquierdo
 для левого угла
 för vänster hörn
 vasempaan kulmaan



Shower enclosure option / Modelli parete della doccia / Options cabine de douche / Ausführungen Duschabtrennung / Modellen douche-wand / Modele obudowy prysznicz / Modelos de pared de la ducha / Варианты стенки душа / Modell duschkabinvägg / Suihkuseinämallit

.000 Transparent Glass with Antiplaque / Vetro trasparente con trattamento anticalcare / Verre transparent avec traitement Antiplaque / Glas transparent mit Antiplaque / Glas met antikalkbehandeling / Szkło przezroczyste z powłoką zapobiegającą powstawaniu osadom wapiennym / Cristal transparente con tratamiento / Прозрачное стекло с обработкой от накипи / Transparent glas med antikalk-behandling / Käsitelty kirkas lasi

.690 Transparent Glass / Vetro trasparente / Verre transparent / Glas transparent / Glas / Szkło przezroczyste / Cristal transparente / Прозрачное стекло / Transparent glas / Kirkas lasi



850974 Corner shower tray, ceramic, white, 900x900 mm, with siphon
 Piatto doccia ad angolo, in ceramica, bianco, 900x900 mm, con sifone
 Receveur de douche en quart de rond, céramique, blanc, 900x900 mm, avec siphon
 Viertelkreisduschwanne, Keramik, weiss, 900x900 mm, mit Siphon
 Kwartronde douchebak, keramiek, wit, 900x900mm, met sifon

Brodzik ceramiczny, biały, 900x900 mm, z syfonem
 Plato de ducha angular, en cerámica, blanco, 900x900 mm, con sifón
 Угловой душевой поддон, из керамики, белый, 900x900 мм, с сифоном
 Duschkar för hörn, i keramik, vitt 900x900 mm, med sifon
 Keraaminen kulmaan asennettava suihkuallas, valkoinen, 900x900 sifonilla

*** unglazed side**
 lato non smaltato
 côté non émaillé
 unbeschichtete Seite
 niet geglazuurde zijde
 bok nieemaliowany
 lado no esmaltado
 неэмалированная сторона
 ej emaljerad sida
 emaloimaton puoli

Shower enclosure colour / Colori parete della doccia / Couleurs cabine de douche / Farben Duschabtrennung / Kleuren douchewand / Kolory obudowy prysznicz / Colores pared de la ducha / Цвета стенки душа / Färg duschkabinvägg / Suihkuseinän värit

.002 Silver / Argento / Argent / Silber / Zilver / Srebrny / Plata / Серебряный / Silver / Hopea

Suihkuseinä, ilman suihkusuiutinta, vasem-paan kulmaan, 1200x800, keraamiselle suihkualtaalle 8.5097.2

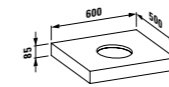
25497.2 Shower enclosure, without shower head, for right-hand corner, 1200x800 mm, for ceramic shower tray 8.5097.1

Parete della doccia, senza soffione, per angolo destro, 1200x800 mm, per piatto doccia in ceramica 8.5097.2
 Cabine de douche, sans pomme de douche, pour angle à droite, 1200x800mm, pour receveur de douche céramique 8.5097.2
 Duschabtrennung ohne Duschkopf, für die linke Ecke, 1200x800 mm, für Keramikduschwanne 8.5097.2
 Douchewand, zonder douchekep, voor linker hoek 1200x800 mm, voor keramische douchebak 8.5097.2
 Obudowa prysznicza, bez sitka natryskowego, narożna lewa, 1200x800 mm, do brodzika ceramicznego 8.5097.2
 Pared de la ducha, sin alcachofa, para ángulo izquierdo, 1200x800 mm, para plato de ducha de cerámica 8.5097.2
 Душевая панель без душевой головки, для левого угла, 1200x800 мм, для душевого поддона из керамики 8.5097.2
 Duschvägg, utan duschhuvud, för vänster hörn, 1200x800 mm, för duschkar i keramik 8.5097.2

Duschvägg, utan duschhuvud, för höger hörn, 1200x800 mm, för duschkar i keramik 8.5097.1

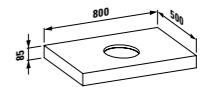
Suihkuseinä, ilman suihkusuiutinta oikeaan kulmaan, 1200x800, keraamiselle suihku-altaalle 8.5097.1

Shelf, 600 mm, with centre cut-out
 Mensola, 600 mm, con taglio al centro
 Étagère, 600 mm, avec trou au milieu
 Ablage, 600 mm, mit Ausschnitt in der Mitte
 Planchet, 600 mm, met uitsnede in het midden
 Póika, 600 mm, z wycięciem na środku
 Ménsula, 600 mm, con corte en el centro
 Полка, 600 мм, с разрезом в центре
 Hylla, 600 mm, med skåra i mitten
 Hyllly, 600 mm, keskellä olevalla leikkauksella



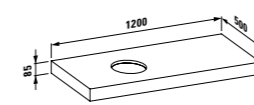
42341.3 for / per / pour/ für / voor / do / para / для / för 8.1197.3

42301.3 for / per / pour/ für / voor / do / para / для / för 8.1197.3



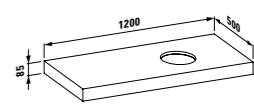
42311.1 for / per / pour/ für / voor / do / para / для / för 8.1197.3

42311.2 for / per / pour/ für / voor / do / para / для / för 8.1197.3



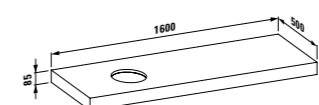
42311.1 for / per / pour/ für / voor / do / para / для / för 8.1197.3

42311.2 for / per / pour/ für / voor / do / para / для / för 8.1197.3



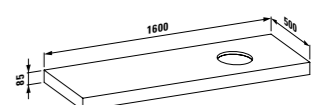
42321.1 for / per / pour/ für / voor / do / para / для / för 8.1197.3

42321.2 for / per / pour/ für / voor / do / para / для / för 8.1197.3



42321.1 for / per / pour/ für / voor / do / para / для / för 8.1197.3

42321.2 for / per / pour/ für / voor / do / para / для / för 8.1197.3



Shelf, without cut-out
 Mensola, senza taglio
 Étagère, sans trou
 Ablage ohne Ausschnitt
 Planchet, zonder uitsnede
 Póika, bez wycięcia
 Ménsula, sin corte
 Полка, без разреза
 Hylla, utan skåra
 Hyllly ilman leikkausta

	A	B	C
42341.0	600 mm	500 mm	85 mm
42300.0	800 mm	500 mm	85 mm
42310.0	1200 mm	500 mm	85 mm
42320.0	1600 mm	500 mm	85 mm



42405.3
Vanity unit, 800 mm, for semi-recessed basin 8.1397.2 centre cut-out
Base sottolavabo, 800 mm, per lavabo semincasso 8.1397.2, taglio al centro
Meuble sous lavabo, 800 mm, pour lavabo à semi-encastrer 8.1397.2, avec trou au milieu
Waschtischunterbau, 800 mm, für halb eingelassenen Waschtisch 8.1397.2, Ausschnitt in der Mitte
Wastafel onderbouwkast, 800 mm, voor half-inbouwwastafel 8.1397.2, uitsnede midden

Szafka, 800 mm, do umywalki półwpuszczanej 8.1397.2 z wycięciem na środku
Mueble bajo lavabo, 800 mm, para lavabo de semipotrar 8.1397.2, corte en el centro
Основание под раковину, 800 мм, для полувстроенной раковины 8.1397.2, разрез в центре
Skåp till tvättställ, 800 mm, för halvinbyggt tvättställ 8.1397.2, skåra i mitten
Tarvikeyksikkö, 800 mm, puoliksi upotettavalle pesuaitaalle 8.1397.2, leikkaus keskellä



42415.2
Vanity unit 1200 for semi-recessed basin 8.1397.2 cut-out right
Base sottolavabo, 1200 mm, per lavabo semincasso 8.1397.2, taglio a destra
Meuble sous lavabo, 1200 mm, pour lavabo à semi-encastrer 8.1397.2, avec trou à droite
Waschtischunterbau, 1200 mm, für halb eingelassenen Waschtisch 8.1397.2, Ausschnitt rechts
Wastafel onderbouwkast, 1200 mm, voor half-inbouwwastafel 8.1397.2, uitsnede rechts

Szafka, 1200 mm, do umywalki półwpuszczanej 8.1397.2 z wycięciem z prawej strony
Mueble bajo lavabo, 1200 mm, para lavabo de semipotrar 8.1397.2, corte a la derecha
Основание под раковину, 1200 мм, для полувстроенной раковины 8.1397.2, разрез справа
Skåp till tvättställ, 1200 mm, för halvinbyggt tvättställ 8.1397.2, skåra till höger
Tarvikeyksikkö, 1 200 mm, puoliksi upotettavalle pesuaitaalle 8.1397.2, leikkaus oikealla



Vanity unit, 1200 mm, with cut-out left
Base sottolavabo, 1200 mm, con taglio a sinistra
Meuble sous lavabo, 1200 mm, avec trou à gauche
Waschtischunterbau, 1200 mm, mit Ausschnitt links
Wastafel onderbouwkast, 1200 mm, met uitsnede links
Szafka pod umywalkę, 1200 mm, z wycięciem z lewej strony
Mueble bajo lavabo, 1200 mm, con corte a la izquierda
Основание под раковину, 1200 мм, с разрезом слева

Skåp till tvättställ, 1200 mm, med skåra till vänster
Tarvikeyksikkö 1 200 mm, vasemmalla olevalla leikkauksella

42413.1
for / per / pour/ für / voor / do / para / для / för 8.1897.2 (picture / imagine / image / Bild / afbeelding / zdjęcie / figura / рис / bild / kuva)

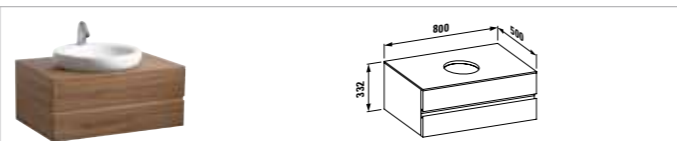
42412.1
for / per / pour/ für / voor / do / para / для / för 8.1897.1

42414.1
for / per / pour/ für / voor / do / para / для / för 8.1397.1



42415.1
Vanity unit, 1200 mm, for semi-recessed basin 8.1397.2 cut-out left
Base sottolavabo, 1200 mm, per lavabo semincasso 8.1397.2, taglio a sinistra
Meuble sous lavabo, 1200 mm, pour lavabo à semi-encastrer 8.1397.2, avec trou à gauche
Waschtischunterbau, 1200 mm, für halb eingelassenen Waschtisch 8.1397.2, Ausschnitt links
Wastafel onderbouwkast, 1200 mm, uitsnede links

Szafka, 1200 mm, do umywalki półwpuszczanej 8.1397.2 z wycięciem z lewej strony
Mueble bajo lavabo, 1200 mm, para lavabo de semipotrar 8.1397.2, corte a la izquierda
Основание под раковину, 1200 мм, для полувстроенной раковины 8.1397.2, разрез слева
Skåp till tvättställ, 1200 mm, för halvinbyggt tvättställ 8.1397.2, skåra till vänster
Tarvikeyksikkö, 1 200 mm, puoliksi upotettavalle pesuaitaalle 8.1397.2, leikkaus vasemmalla



Vanity unit, 800 mm, with centre cut-out
Base sottolavabo, 800 mm, con taglio al centro
Meuble sous lavabo, 800 mm, avec trou au milieu
Waschtischunterbau, 800 mm, mit Ausschnitt in der Mitte
Wastafel onderbouwkast, 800 mm, met uitsnede in het midden
Szafka pod umywalkę, 800 mm, z wycięciem na środku
Mueble bajo lavabo, 800 mm, con corte en el centro
Основание под раковину, 800 мм, с разрезом в центре
Skåp till tvättställ, 800 mm, med skåra i mitten

Tarvikeyksikkö 800 mm, keskellä olevalla leikkauksella

42403.3
for / per / pour/ für / voor / do / para / для / för 8.1897.2

42402.3
for / per / pour/ für / voor / do / para / для / för 8.1897.1

42404.3
for / per / pour/ für / voor / do / para / для / för 8.1397.1 (picture / imagine / image / Bild / afbeelding / zdjęcie / figura / рис / bild / kuva)



Vanity unit, 1200 mm, with cut-out right
Base sottolavabo, 1200 mm, con taglio a destra
Meuble sous lavabo, 1200 mm, avec trou à droite
Waschtischunterbau, 1200 mm, mit Ausschnitt rechts
Wastafel onderbouwkast, 1200 mm, met uitsnede rechts
Szafka pod umywalkę, 1200 mm, z wycięciem z prawej strony
Mueble bajo lavabo, 1200 mm, con corte a la derecha
Основание под раковину, 1200 мм, с разрезом справа

Skåp till tvättställ, 1200 mm, med skåra till höger
Tarvikeyksikkö 1 200 mm, leikkaus oikealla

42413.2
for / per / pour/ für / voor / do / para / для / för 8.1897.2 (picture / imagine / image / Bild / afbeelding / zdjęcie / figura / рис / bild / kuva)

42412.2
for / per / pour/ für / voor / do / para / для / för 8.1897.1

42414.2
for / per / pour/ für / voor / do / para / для / för 8.1397.1




Vanity unit, 1600 mm, with cut-out left and right
Base sottolavabo, 1600 mm, con taglio a sinistra e a destra
Meuble sous lavabo, 1600 mm, avec trou à gauche et à droite
Waschtischunterbau, 1600 mm, mit Ausschnitt links und rechts
Wastafel onderbouwkas, 1600 mm, met uitsnede links en rechts
Szafka pod umywalkę, 1600 mm, z wycięciem z lewej i prawej strony
Mueble bajo lavabo, 1600 mm, con corte a la izquierda y a la derecha
Основание под раковину, 1600 мм, с разрезом слева и справа

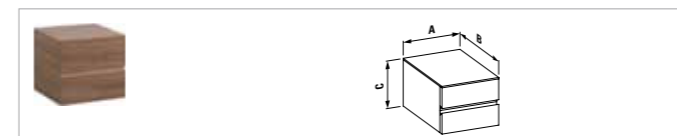
Skåp till tvättställ, 1600 mm, med skåra till vänster och till höger
Tarvikeyksikkö, 1600 mm, vasemmalla ja oikealla olevalla leikkauksella

42422.4
for / per / pour/ für / voor / do / para / для / för 8.1897.1 (picture / imagine / image / Bild / afbeelding / zdjęcie / figura / рис / bild / kuva)

42424.4
for / per / pour/ für / voor / do / para / для / för 8.1397.1

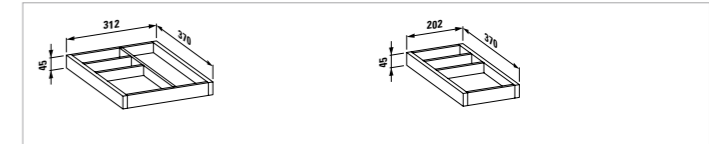


42436.0
Vanity unit for wash basin with shelf 8.1497.1
Base sottolavabo per lavabo con mensola 8.1497.1
Meuble sous lavabo, pour lavabo avec étagère 8.1497.1
Waschtischunterbau für Waschtisch mit Ablage 8.1497.1
Wastafel onderbouwkast voor wastafel met planket 8.1497.1
Szafka do umywalki z półką 8.1497.1
Mueble bajo lavabo para lavabo con ménsula 8.1497.1
Основание под раковину для раковины с полкой 8.1497.1
Skåp till tvättställ med hylla 8.1497.1
Tarvikeyksikkö pesuaitaalle hyllyllä 8.1497.1



Drawer element, with 12 mm top
Elemento a cassetto, con piano 12 mm
Élément à tiroirs avec plaque de 12 mm
Schubladenelement mit 12 mm Platte
Lade-element, met top 12 mm
Szuflada, z płytą 12 mm
Elemento de cajón, con encimera 12 mm
Выдвижной элемент с планкой 12 мм
Låddel, med skiva 12 mm
Laatikkoyksikkö 12 mm:n tasolla

	A	B	C
43011.1	400 mm	500 mm	332 mm
43012.1	400 mm	350 mm	332 mm
43021.1	800 mm	500 mm	332 mm
43022.1	800 mm	350 mm	332 mm



49240.2.097.xxx.1
Organizer for drawer
Scomparti per cassetto
Système de rangement pour le tiroir
Ordnungssystem für Schublade
Rangschikking per lade
Przegródki do szuflady
Compartimentos para cajón
Отсеки для ящичков
Låddelning
Lokerot laatikolle

49240.1.097.xxx.1
Small organizer for drawer
Scomparti per cassetto, piccoli
Système de rangement pour tiroir, petit
Kleines Ordnungssystem für Schublade
Kleine organizer voor de lade
Maly organizer do szuflady
Compartimento pequeno para cajones
Небольшой органайзер для выдвижных ящичков
Liten låddelning
Pieni lokerosto vetolaatikoihin

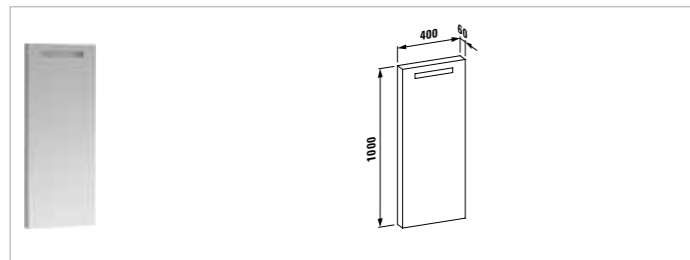
Not available for / Non ottenibile per / Non disponible pour / Nicht erhältlich für / Niet beschikbaar voor / Niedostępne dla / No disponible para / Отсутствуют для / Ej tillgänglig för / Ei saatavilla:

4.3012.1 / 4.3022.1 / 4.2405.3 / 4.2415.1 / 4.2415.2 / 4.2436.0

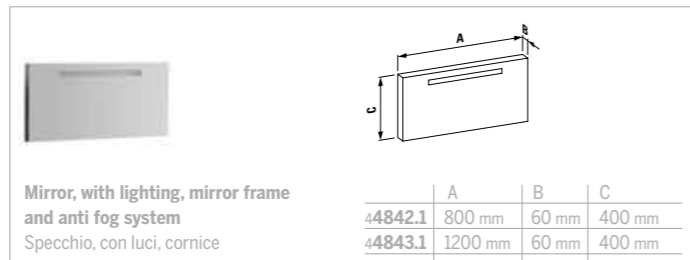
Colours / Colori / Couleurs / Farben / Kleuren / Kolory / Cores / Расцветки / Färger / Värít

	.631 White lacquered Bianco laccato Laqué blanc Weiss lackiert Wit gelakt Bialy lakierowany Blanco lacado Белый лакированный Vit lackerad Lakattu valkoinen		.630 Noce canaletto Real wood veneer Impialacciatura di legno Placage bois véritable Echtholz furnier Fineerhout Fornir drewniany Contrachapado de madera Натуральный шпон Träfaner Puuvillutus
--	---	--	---

Other combinations available on request · Ulteriori combinazioni possibili su richiesta · Autres combinaisons possibles sur demande · Weitere Kombinationen auf Anfrage möglich · Andere combinaties mogelijk op aanvraag · Dodatkowe kombinacje dostępne na życzenie · Otras combinaciones posibles bajo pedido · Другие комбинации по запросу · Ytterligere kombinationer kan fås på begäran · Muut yhdistelmät pyynnöstä mahdollisia

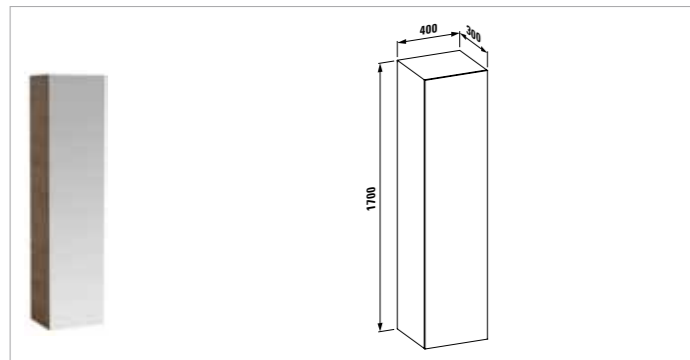


44841.1
Mirror, 400 mm, with lighting, mirror frame and anti fog system
Specchio, 400 mm, con luci, cornice e sistema antiappannamento
Miroir, 400 mm, avec éclairage, cadre et système antibuée
Spiegel, 400 mm, mit Beleuchtung Spiegelrahmen und Anti-Beschlag system
Spiegel, met verlichting, omlijsting en spiegelverwarming tegen condens
Lustro, 400 mm, z oświetleniem, ramą i systemem przeciwmgłowym
Espejo, 400 mm, con luces, marco y sistema antiempañamiento
Зеркало, 400 мм, с подсветкой, рамой и обработкой от запотевания
Spiegel, 400 mm, med belysning, ram och imskydd
Peili, 400 mm, valoilla, kehyksellä ja huurtumisenestojärjestelmällä



Mirror, with lighting, mirror frame and anti fog system
Specchio, con luci, cornice e sistema antiappannamento
Miroir, avec éclairage, cadre et système antibuée
Spiegel, mit Beleuchtung, Spiegelrahmen und Anti-Beschlag system
Spiegel, met verlichting, omlijsting en spiegelverwarming tegen condens
Lustro, z oświetleniem, ramą i systemem przeciwmgłowym
Espejo, con luces, marco y sistema antiempañamiento
Зеркало, с подсветкой, рамой и обработкой от запотевания
Spiegel, med belysning, ram och imskydd
Peili valoilla, kehyksellä ja huurtumisenestojärjestelmällä

	A	B	C
44842.1	800 mm	60 mm	400 mm
44843.1	1200 mm	60 mm	400 mm
44844.1	1600 mm	60 mm	400 mm



High cabinet, with mirror
Colonna, con specchio
Armoire haute, avec miroir
Hochschrank mit Spiegel
Höge kast, met spiegel
Szafka wysoka z lustrem
Columna, con espejo
Напольный шкафчик с зеркалом
Högt skåp, med spegel
Ovellinen kaappi, peili

45801.1 left
a sinistra
à gauche
links
links
lewa
a la izquierda
слева
till vänster
vasemmalla

45801.1 left
a sinistra
à gauche
links
links
lewa
a la izquierda
слева
till vänster
vasemmalla

45803.1 left, with illuminated shelves
sinistra, con mensole illuminate
à gauche, avec étagères éclairées
links, mit beleuchteten Ablagen
links, met verlichte legplanken
lewa, z podświetlanymi półkami
a la izquierda, con estantes iluminados
слева, с подсвечиваемыми полками
vänster, med hyllbelysning
vasemmalla, valaistuilla hyllyillä

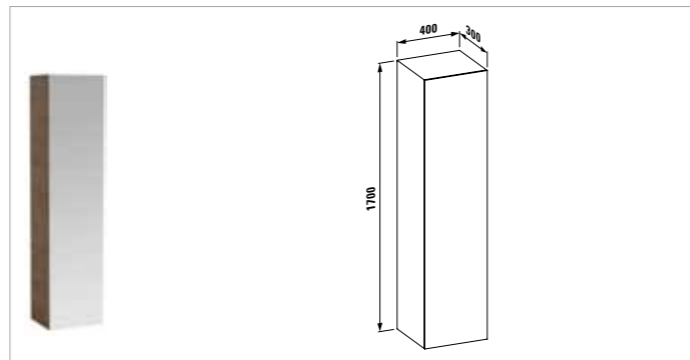
45803.1 left, with illuminated shelves
sinistra, con mensole illuminate
à gauche, avec étagères éclairées
links, mit beleuchteten Ablagen
links, met verlichte legplanken
lewa, z podświetlanymi półkami
a la izquierda, con estantes iluminados
слева, с подсвечиваемыми полками
vänster, med hyllbelysning
vasemmalla, valaistuilla hyllyillä

45802.1 right
a destra
à droite
rechts
rechts
prawa
a la derecha
справа
till höger
oikealla

45802.1 right
a destra
à droite
rechts
rechts
prawa
a la derecha
справа
till höger
oikealla

45804.1 right, with illuminated shelves
a destra, con mensole illuminate
à droite, avec étagères éclairées
rechts, mit beleuchteten Ablagen
rechts, met verlichte legplanken
prawa, z podświetlanymi półkami
a la derecha, con estantes iluminados
справа, с подсвечиваемыми полками
höger, med hyllbelysning
oikealla, valaistuilla hyllyillä

45804.1 right, with illuminated shelves
a destra, con mensole illuminate
à droite, avec étagères éclairées
rechts, mit beleuchteten Ablagen
rechts, met verlichte legplanken
prawa, z podświetlanymi półkami
a la derecha, con estantes iluminados
справа, с подсвечиваемыми полками
höger, med hyllbelysning
oikealla, valaistuilla hyllyillä



High cabinet, with mirror, with drawer
Colonna, con specchio, con cassetto
Armoire haute, avec miroir, avec tiroir
Hochschrank mit Spiegel und Schublade
Höge kast, met spiegel, met lade
Szafka wysoka z lustrem, z szufladą
Columna, con espejo, con cajón
Напольный шкафчик с зеркалом, с ящиком
Högt skåp, med spegel, med låda
Ovellinen kaappi, peilillä, laatikolla

45801.2 left
a sinistra
à gauche
links
links
lewa
a la izquierda
слева
till vänster
vasemmalla

45801.2 left
a sinistra
à gauche
links
links
lewa
a la izquierda
слева
till vänster
vasemmalla

45803.2 left, with illuminated shelves
sinistra, con mensole illuminate
à gauche, avec étagères éclairées
links, mit beleuchteten Ablagen
links, met verlichte legplanken
lewa, z podświetlanymi półkami
a la izquierda, con estantes iluminados
слева, с подсвечиваемыми полками
vänster, med hyllbelysning
vasemmalla, valaistuilla hyllyillä

45803.2 left, with illuminated shelves
sinistra, con mensole illuminate
à gauche, avec étagères éclairées
links, mit beleuchteten Ablagen
links, met verlichte legplanken
lewa, z podświetlanymi półkami
a la izquierda, con estantes iluminados
слева, с подсвечиваемыми полками
vänster, med hyllbelysning
vasemmalla, valaistuilla hyllyillä

45802.2 right
a destra
à droite
rechts
rechts
prawa
a la derecha
справа
till höger
oikealla

45802.2 right
a destra
à droite
rechts
rechts
prawa
a la derecha
справа
till höger
oikealla

45804.2 right, with illuminated shelves
a destra, con mensole illuminate
à droite, avec étagères éclairées
rechts, mit beleuchteten Ablagen
rechts, met verlichte legplanken
prawa, z podświetlanymi półkami
a la derecha, con estantes iluminados
справа, с подсвечиваемыми полками
höger, med hyllbelysning
oikealla, valaistuilla hyllyillä

45804.2 right, with illuminated shelves
a destra, con mensole illuminate
à droite, avec étagères éclairées
rechts, mit beleuchteten Ablagen
rechts, met verlichte legplanken
prawa, z podświetlanymi półkami
a la derecha, con estantes iluminados
справа, с подсвечиваемыми полками
höger, med hyllbelysning
oikealla, valaistuilla hyllyillä



Mirror cabinet, 650 mm, with lighting and anti fog system
Armadietto a specchio, 650 mm, con illuminazione e sistema antiappannamento
Armoire à miroir, 650 mm, avec éclairage et système antibuée
Spiegelschrank, 650 mm, mit Beleuchtung und Anti-Beschlag System
Toiletkast, 650 mm, met verlichting en spiegelverwarming tegen condens
Szafka z lustrem, 650 mm, z oświetleniem i systemem przeciwmgłowym
Pequeño armario con espejo 650 mm, con iluminación y sistema antiempañamiento
Шкафчик с зеркалом, 650 мм, с подсветкой и обработкой от запотевания
Spiegel-skåp, 650 mm, med belysning och imskydd
Peilikaappi, 650 mm, valaistuksella ja huurtumisenestojärjestelmällä


1 Europees stopcontact
Szuflada prawa, 1 włącznik,
1 gniazdo wtykowe europejskie
Cajón a la derecha, 1 interruptor,
1 toma europea
Ящик справа, 1 выключатель,
1 евророзетка
Låda höger, 1 strömbrytare,
1 europeiskt eluttag
Laatikko oikealla, 1 katkaisin,
1 eurooppalainen pistorasia

44812.3 Drawer right, no switch, 1 socket Switzerland
Cassetto a destra, senza interruttore,
1 presa svizzera
Tiroir à droite, sans interrupteur,
1 prise Suisse
Schublade rechts, kein Schalter,
1 Steckdose Schweizer Norm
Lade rechts, zonder schakelaar,
1 Zwitsers stopcontact
Szuflada prawa, bez włącznika,
1 gniazdo wtykowe szwajcarskie
Cajón a la derecha, sin interruptor,
1 toma suiza
Ящик справа, без выключателя,
1 швейцарская розетка
Låda höger, utan strömbrytare,
1 schweiziskt eluttag
Laatikko oikealla, ilman katkaisinta,
1 sveitsiläinen pistorasia

44812.1 Drawer right, 1 switch, 1 socket Europe
Cassetto a destra, 1 interruttore,
1 presa europea
Tiroir à droite, 1 interrupteur,
1 prise Europe
Schublade rechts, 1 Schalter,
1 Steckdose Europanorm
Lade rechts, 1 schakelaar,
1 Zwitsers stopcontact
Szuflada prawa, bez włącznika,
1 gniazdo wtykowe szwajcarskie
Cajón a la derecha, sin interruptor,
1 toma suiza
Ящик справа, без выключателя,
1 швейцарская розетка
Låda höger, utan strömbrytare,
1 schweiziskt eluttag
Laatikko oikealla, ilman katkaisinta,
1 sveitsiläinen pistorasia

44811.5 Drawer left, no switch, no socket
Cassetto a sinistra, senza interruttore,
senza presa
Tiroir à gauche, sans interrupteur,
sans prise
Schublade links, kein Schalter,
keine Steckdose
Lade links, zonder schakelaar,
zonder stopcontact
Szuflada lewa, bez włącznika,
bez gniazda wtykowego
Cajón a la izquierda, sin interruptor,
sin toma
Ящик слева, без выключателя,
без розетки
Låda vänster, utan strömbrytare,
utan eluttag
Laatikko vasemmalla, ilman katkaisinta,
ilman pistorasiaa

44811.3 Drawer left, no switch, 1 socket Switzerland
Cassetto a sinistra, senza interruttore,
1 presa svizzera
Tiroir à gauche, sans interrupteur,
1 prise Suisse
Schublade links, kein Schalter,
1 Steckdose Schweizer Norm
Lade links, zonder schakelaar,
zonder stopcontact
Szuflada lewa, bez włącznika,
1 gniazdo wtykowe szwajcarskie
Cajón a la izquierda, sin interruptor,
1 toma suiza
Ящик слева, без выключателя,
1 швейцарская розетка
Låda vänster, utan strömbrytare,
1schweiziskt eluttag
Laatikko vasemmalla, ilman katkaisinta,
1 sveitsiläinen pistorasia



Mirror cabinet 800 mm, with lighting and drawer left and right, with anti fog system
Armadietto a specchio 800 mm, con illuminazione e cassetti a sinistra e destra, con sistema antiappannamento
Armoire à miroir 800 mm, avec éclairage et tiroir à gauche et à droite, avec système antibuée
Spiegelschrank 800 mm, mit Beleuchtung und Schublade links und rechts, mit Anti-Beschlag System
Toiletkast 800 mm, met verlichting en lade links en rechts, met spiegelverwarming tegen condens

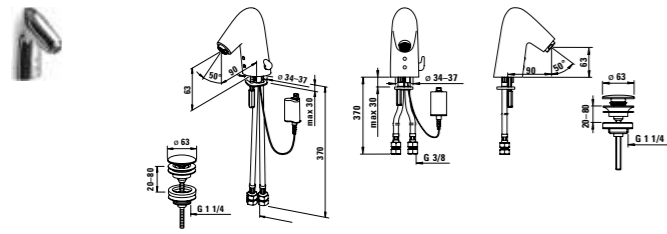
Szafka z lustrem 800 mm, z oświetleniem i szufladą lewą i prawą, z systemem przeciwmgłowym
Pequeño armario con espejo 800 mm, con iluminación y cajones a la izquierda y a la derecha, con sistema antiempañamiento
Шкафчик с зеркалом 800 мм, с подсветкой и ящиками слева и справа, с обработкой от запотевания
Spiegel-skåp 800 mm, med belysning och låda, vänster och höger, med imskydd
Peilikaappi, 800 mm, valaistuksella ja oikealla ja vasemmalla olevilla laatikoilla sekä huurtumisenestojärjestelmällä

1 interruttore, 1 presa europea
1 interrupteur, 1 prise Europe
1 Schalter, 1 Steckdose Europanorm
1 Schakelaar, 1 stopcontact Europa
1 włącznik, 1 gniazdo wtykowe europejskie
1 interruptor, 1 toma europea
1 выключатель, 1 евророзетка
1 strömbrytare, 1 europeiskt eluttag
1 katkaisin, 1 eurooppalainen pistorasia

44823.1 1 switch, 1 socket Europe
1 interruttore, 1 presa europea
1 interrupteur, 1 prise Europe
1 Schalter, 1 Steckdose Europanorm
1 Schakelaar, 1 stopcontact Europa
1 włącznik, 1 gniazdo wtykowe europejskie
1 interruptor, 1 toma europea
1 выключатель, 1 евророзетка
1 strömbrytare, 1 europeiskt eluttag
1 katkaisin, 1 eurooppalainen pistorasia

44823.3 No switch, 1 socket Switzerland
Senza interruttore, 1 presa svizzera
Sans interrupteur, 1 prise Suisse
Kein Schalter, 1 Steckdose Schweizer Norm
Zonder schakelaar, 1 Zwitsers stopcontact
Bez włącznika, 1 gniazdo wtykowe szwajcarskie
Sin interruptor, 1 toma suiza
без выключателя, 1 швейцарская розетка
Utan strömbrytare, 1 schweiziskt eluttag
Ilman katkaisinta, 1 sveitsiläinen pistorasia

44823.5 No switch, no socket
Senza interruttore, senza presa
Sans interrupteur ni prise
Kein Schalter, keine Steckdose
Zonder schakelaar, zonder stopcontact
Bez włącznika, bez gniazda wtykowego
Sin interruptor, sin toma
без выключателя, без розетки
Utan strömbrytare, utan eluttag
Ilman katkaisinta, ilman pistorasiaa



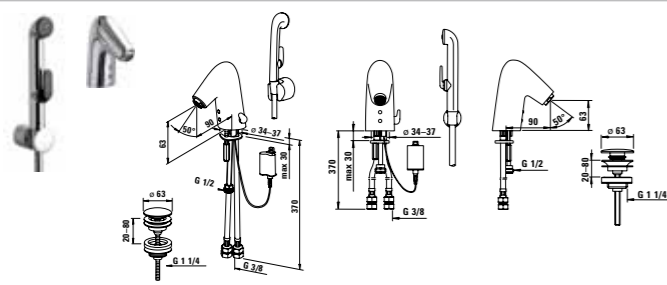
8514F

Touchless washbasin faucet with rapid pop-up waste. Mounting dimensions according to EN15091. Flow-rate 6 l/min (300 kPa)

Miscelatore lavabo a fotocellula con scarico automatico. Dimensioni di montaggio secondo la norma EN15091. Portata 6 l/min (300 kPa)
 Robinetterie électronique de lavabo avec vidage. Normes de montage EN15091. Débit 6 l/min (300kPa)
 Berührungsfreie Waschtischbatterie mit Push-Open Ablaufgarnitur. Anschlußmaße gemäß EN 15091. Durchflussleistung 6 l/min. (300 kPa).
 Handenvrije lavabokraan met "pop-up" afvoer. Afmetingen volgens EN15091. Debiet 6l/min (300/kPa)

Bezdotykowa bateria umywalkowa z przyciskowym zaworem spustowym. Wymiary montażowe zgodne z EN15091. Natężenie przepływu 6l/min (300 kPa)
 Grifo de lavabo libre de contacto con vaciador automático pop-up
 Dimensiones de montaje según EN15901 Caudal 6l/min. (300kPa)
 Бесконтактный смеситель для умывальника с донным клапаном. Установочные размеры согласно EN15091. Напор воды 6 литров в минуту (300 kPa)
 Beröringsfri tvättställsblandare med pop-up ventil. Monteringsmått enligt EN 15091. Flöde 6l/min (300 kPa).
 Kosketusvapaa pesuallashana vipupohja-venttiilein. Virtaama 6 l/min (300 kPa).
 Asennus/liitosmitat EN15091 mukaisesti

NEW



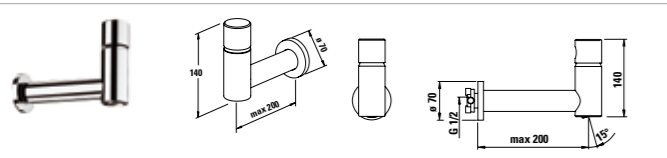
8516F

Touchless washbasin faucet with Bidetta handshower with rapid pop-up waste

Miscelatore lavabo a fotocellula con doccetta Bidetta e con scarico automatico
 Robinetterie électronique de lavabo avec douchette et vidage
 Berührungsfreie Waschtischbatterie mit Handbrause mit Push-Open Ablaufgarnitur
 Handenvrije lavabokraan met Bidetta handdouche en "pop-up" afvoer
 Bezdotykowa bateria umywalkowa z ręczką

Bidetta oraz z przyciskowym zaworem spustowym
 Grifo de lavabo libre de contacto con ducha manual Bidetta y vaciador automático pop-up
 Бесконтактный смеситель для умывальника с ручным душем Bidetta и донным клапаном
 Beröringsfri tvättställsblandare med Bidetta handdusch och pop-up ventil
 Kosketusvapaa pesuallashana ja Bidetta-käsisuihku

NEW

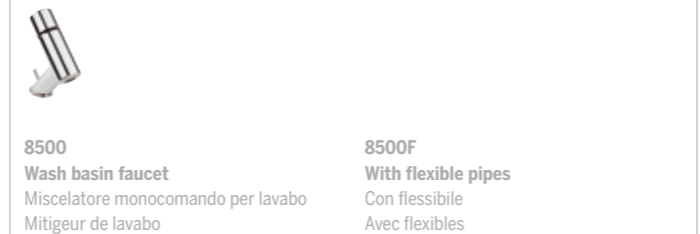


8510

Wash basin faucet (wall-mounted)

Miscelatore monocomando a muro per lavabo
 Mitigeur de lavabo mural
 Waschtisch-Einhand-Wandbatterie
 Wastafelkraan muurbevestiging

Bateria umywalkowa ścienna
 Monomando de lavabo mural
 Устанавливаемый на стену смеситель для умывальника
 Tvättställsblandare (väggmonterad)
 Seinään asennettava allashana

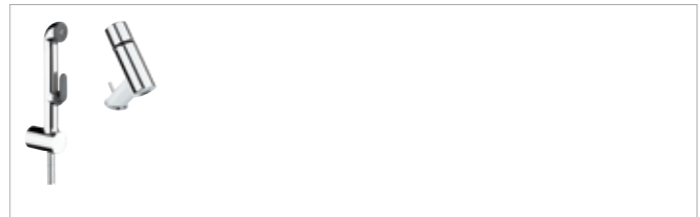
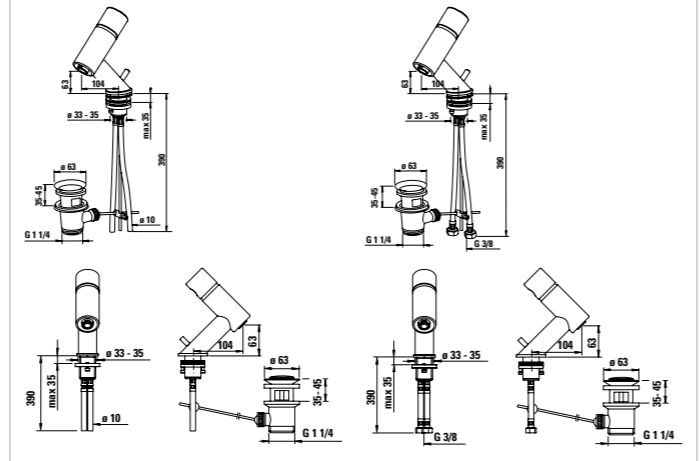


8500

Wash basin faucet

Miscelatore monocomando per lavabo
 Mitigeur de lavabo
 Waschtisch-Einhand-Einlochbatterie
 Wastafelkraan
 Monomando de lavabo
 Bateria umywalkowa
 Смеситель для умывальника
 Tvättställsblandare
 Pesuallashana

8500F
With flexible pipes
 Con flessibile
 Avec flexibles
 Mit flexiblen Schläuchen
 Met flexibele aansluitingen
 Elasticzne wężyki podłączeniowe
 Con conexiones flexibles
 Гибкая подводка
 Med flexibla anslutningar
 Joustavat kytkentäputket



8502

Wash basin faucet with hand shower

Miscelatore monocomando per lavabo con doccetta
 Mitigeur de lavabo avec douchette
 Waschtisch-Einhand-Einlochbatterie mit Handbrause
 Wastafelkraan met handsproeier
 Grifería lavabo con equipo de ducha
 Bateria umywalkowa z ręczką natryskową
 Смеситель для умывальника с гигиеническим душем
 Tvättställsblandare med handdusch
 Pesuallashana käsisuihkuin

8502F
With flexible pipes
 Con flessibile
 Avec flexibles
 Mit flexiblen Schläuchen
 Met flexibele aansluitingen
 Elasticzne wężyki podłączeniowe
 Con conexiones flexibles
 Гибкая подводка
 Med flexibla anslutningar
 Joustavat kytkentäputket

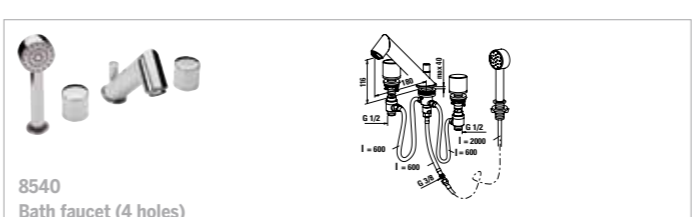
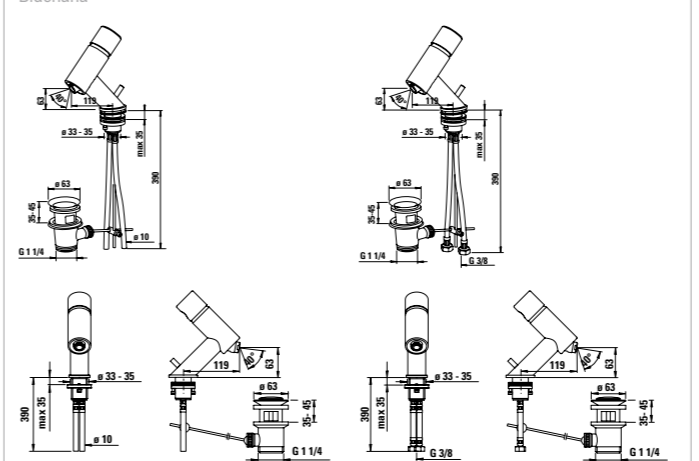


8518

Bidet faucet

Miscelatore monocomando per bidet
 Mitigeur de bidet
 Einhand-Einlochbatterie für Sitzwaschbecken
 Bidetkraan
 Bateria bidetowa
 Monomando de bidé
 Смеситель для биде
 Bidéblandare
 Bidehana

8518F
With flexible pipes
 Con flessibile
 Avec flexibles
 Mit flexiblen Schläuchen
 Met flexibele aansluitingen
 Elasticzne wężyki podłączeniowe
 Con conexiones flexibles
 Гибкая подводка
 Med flexibla anslutningar
 Joustavat kytkentäputket

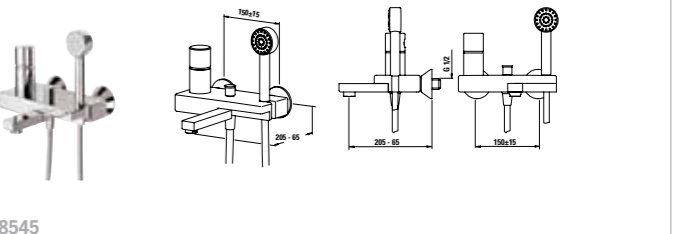


8540

Bath faucet (4 holes)

Miscelatore monocomando vasca-doccia
 Mitigeur bain-douche
 Wannenfüll- und Brausebatterie (zur Wannenrandmontage)
 Badkraan
 Bateria wannowo-natryskowa
 Monomando para baño y ducha
 Смеситель для ванны и душа (четырёхсекционный) с ручным душем
 Badkarsblandare
 Ammehana

8540F
With flexible pipes
 Con flessibile
 Avec flexibles
 Mit flexiblen Schläuchen
 Met flexibele aansluitingen
 Elasticzne wężyki podłączeniowe
 Con conexiones flexibles
 Гибкая подводка
 Med flexibla anslutningar
 Joustavat kytkentäputket



8545

Bath and shower faucet

Miscelatore monocomando
 Mitigeur bain-douche
 Einhand-Wannenfüll- und Brausebatterie mit Garnitur
 Bad- en doucheckraan

Bateria wannowo-natryskowa
 Monomando para baño y ducha
 vasca-doccia
 Смеситель для ванны и душа
 Bad- och duschblandare
 Ammehana



8560

Shower faucet

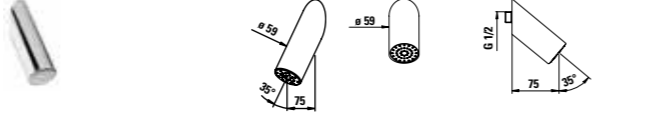
Miscelatore monocomando doccia esterno
 Mitigeur de douche
 Einhand-Brausebatterie mit Garnitur
 Doucheckraan

Bateria natryskowa
 Monomando para ducha
 doccia esterno
 Смеситель для душа
 Duschblandare
 Suihkuhana



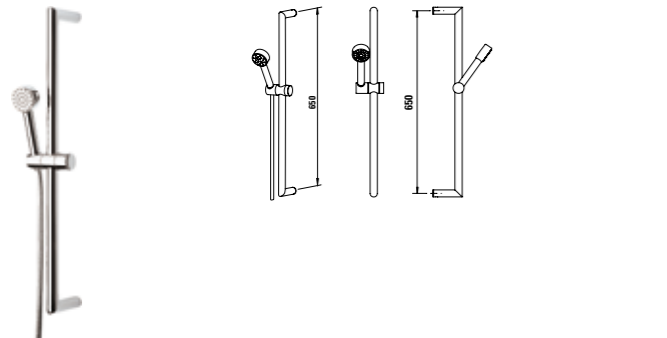
8592
Shower bar for shower cabin
 Barra alta per soffione doccia
 Barra de ducha para cabina de ducha
 Rизонтальная душевая рейка для душевой кабины
 Takduschanslutning för duschkabin
 Suihkukaapin tukitanko kattosuihkuin
 Deszczownica z elementem mocującym do kabiny natryskowej

NEW



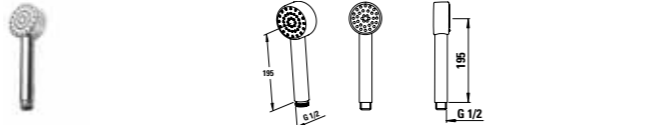
238080
Headshower
 Soffione doccia
 Douche de tête
 Kopfbrause
 Hoofdsproeier

Głowica natrysku
 Cabezal de ducha
 Настенная душевая лейка
 Duschhuvud
 Yläsuihku



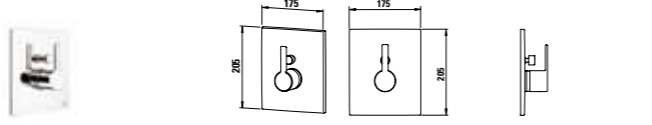
8590
Shower set
 Combinazione doccia
 Garniture de douche
 Wandstangengarnitur
 Doucheglijstangset

Zestaw natryskowy
 Equipo de ducha
 Комплект для душа
 Duschset
 Suihkusetti



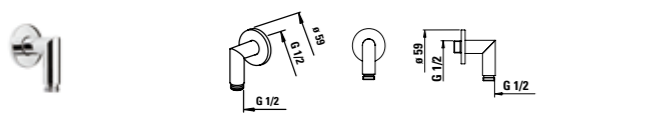
248080
Hand shower
 Doccetta
 Douchette
 Handbrause
 Handdouche

Rączka natrysku
 Ducha
 Ручной душ
 Handdusch
 Käsisuihku



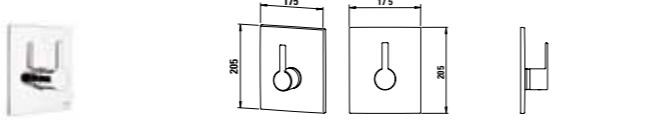
8598
Concealed bath and shower faucet, exposed parts
 Set completo parti esterne per vasca-doccia
 KIT de finition pour encastré pour bain-douche
 Aufputzset für Einhand-Wannen-/Brausebatterie

Afwerkset met omsteller
 Bateria wannowo-natryskowa, element natynkowy
 Parte exterior para baño y ducha
 Наружная декоративная часть
 Täckplatta med spak och omkastare till art. nr. 8586
 Peitelevy vaihtimin upotettavalle suihkulle



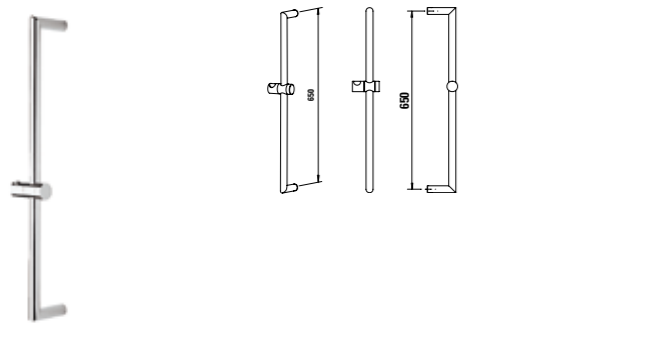
248090
Concealed shower angle
 Raccordo a gomito
 Coude à encastrer
 Wandanschlußbogen
 Aansluitstuk

Ramie natrysku
 Codo pared
 Угловое крепление для душа
 Duschvinkel
 Suihkukulma



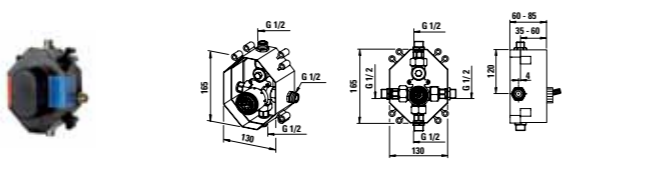
8597
Concealed shower faucet, exposed parts
 Set completo parti esterne per doccia
 KIT de finition pour encastré pour douche
 Aufputzset für Einhand-Brausebatterie
 Afwerkset

Bateria natryskowa, element natynkowy
 Parte exterior para ducha
 Наружная декоративная часть
 Täckplatta med spak till art. nr. 8586
 Peitelevy upotettavalle suihkulle



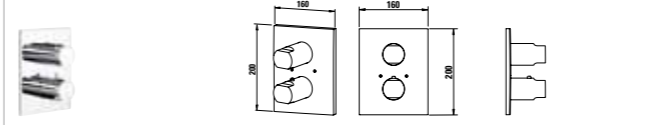
258080
Shower rail
 Asta murale
 Barre murale
 Wandstange
 Glijstang

Drażek natrysku
 Barra de ducha
 Душевая штанга
 Duschstång
 Suihkutanko



8586
Concealed universal body for art. No 8597 and 8598
 Corpo universale ad incasso
 Élément encastré pour réf. 8597 et 8598
 Universal UP-Rohbauset für Art.Nr. 8597 und 8598
 Inbouwset

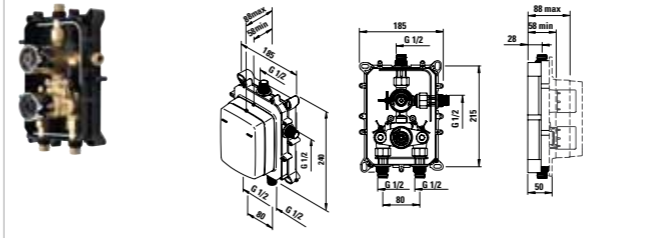
Element podtynkowy baterii nr 8597 i 8598
 Cuerpo universal empotrado
 Корпус смесителя
 Blandarhus för inbyggnad i vägg
 Runko-osa upotettavalle suihkulle



8578
Cover part for bath and shower faucet
 Piastra per miscelatore vasca-doccia
 Kit de finition bain-douche encastré
 Aufputzset Wannenbatterie Bade/Brause
 Afwerkset bad -en douchekraan

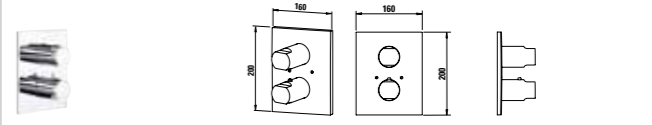
El. natynk. baterii wannowo-natryskowej
 Parte exterior griferia baño y ducha
 Панель смесителя для ванны и душа
 Pintaosa amme- ja suihkuhanalle
 Täckplatta för bad- och duschblandare

NEW



7128
Body for bath and shower faucet
 Corpo per miscelatore incasso vasca-doccia
 Corps pour mitigeur bain-douche encastré
 UP-Rohbauset Bade- und Brausearmatur
 Inbouwset voor bad/ douche kraan

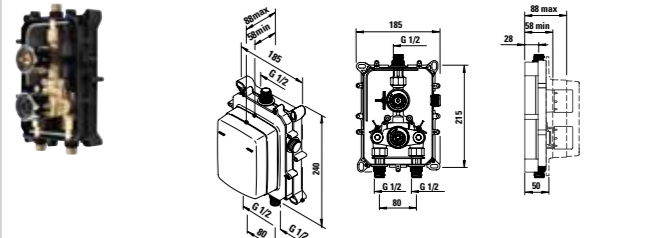
Corpus baterii wannowo-natryskowej
 Cuerpo para griferia de baño y ducha
 Корпус смесителя для ванны и душа
 Piiloasennusosa amme- ja suihkuhanalle
 Hus för dold bad- och duschblandare



8577
Cover part for shower faucet
 Piastra per miscelatore doccia
 Kit de finition douche encastré
 Aufputzset Brausearmatur
 Afwerkset voor douche kraan

Element natynkowy do zaworu splukującego
 Parte exterior griferia ducha
 Панель смесителя для душа
 Pintaosa suihkuhanalle
 Täckplatta för duschblandare

NEW



7127
Body for shower faucet
 Corpo per miscelatore incasso doccia
 Corps pour mitigeur douche encastré
 UP-Rohbauset Brausearmatur
 Inbouwset voor douche

Corpus baterii natryskowej
 Cuerpo empotrado griferia de ducha
 Корпус смесителя для душа
 Piiloasennusosa suihkuhanalle
 Hus för dold duschblandare

Asia:

Roca Asia Ltd.
Room 2303, 23/F
148 Electric Road
North Point, Hong Kong
Tel. +852 250 624 38
Fax +852 250 624 92
laufenasia@hongkong.laufen.ch
www.laufen.com/export

Australia, New Zealand and Oceania:

ROCA Bathroom Products
Australia P/L
Suite 304, Level 3
191 Clarence Street
Sydney, 2000
NSW, Australia
Tel. +61 (2) 9290 2331
Fax +61 (2) 9290 2786
josep.royo@roca.net
www.laufen.com

Austria:

LAUFEN Austria AG
Mariazeller Strasse 100
A-3150 Wilhelmsburg
Tel. +43 2746 6060
Fax +43 2746 6060 380
office@at.laufen.com
www.laufen.co.at

Benelux:

LAUFEN Benelux B.V.
Postbus 2702
NL-3800 GG Amersfoort
Tel. +31 (0)33 450 20 90
Fax +31 (0)33 450 20 91
info@laufen.nl
www.laufen.nl
www.laufen.be

Bulgaria:

Roca Bulgaria AD
5, Pirotska Str.
1301 Sofia, Bulgaria
Tel. +359 02 93 05 910
Fax +359 02 93 05 918
office.sofia@bg.roca.net
www.roca.com

China:

Roca Sanitary Trading
(Shanghai) co. Ltd
Room 503-505, City Gateway
No. 396 North Caoxi Road
Shanghai 200030, China
Tel. +86 21 3368 8822
Fax +86 21 3368 8299
enquiries@roca.net.cn
www.roca.cn

Croatia, Serbia, Bosnia, Herzegovina:

LAUFEN CZ s.r.o.
Jagodno 102
10415 Novo C̃ic̃e
Hrvatska
Tel./Fax +385 1 619 56 76
office.zagreb@hr.laufen.com
www.laufen.com/hr

Czech Republic:

LAUFEN CZ s.r.o.
V Tũnich 3/1637
120 00 Praha 2
Tel. +420 296 337 711
Fax +420 296 337 713
marketing@cz.laufen.com
www.laufen.com/cz

Estonia, Latvia:

LAUFEN CZ s.r.o.
Pae 25-8
Tallinn, 11414
Estonia
Tel./Fax +372 6 215 569
office.tallinn@ee.laufen.com
www.laufen.com

France:

LAUFEN France
19-21, rue de Bretagne
Z.I. des Béthunes
F-95310 St-Ouen-L'Aumône Cedex
Tel. +33 1 34 40 39 31
Fax +33 1 30 37 02 65
commercial@laufen-france.com
www.laufen.com/fr

Germany:

Roca GmbH
Vertrieb LAUFEN
Feincheswiese 17
56424 Staudt
Tel. +49 26 02/94 93 33
Fax +49 26 02/94 93 355
info.staudt@de.laufen.com
www.laufen.com/de

Hungary:

LAUFEN CZ s.r.o.
Ördögárok u. 121
H-1029 Budapest
Magyarország
Tel. +36 1 376 96 24
Fax +36 1 376 96 24
office.budapest@hu.laufen.com
www.laufen.com

Italy:

LAUFEN Italia s.r.l.
via G. Matteotti, 157
I-20082 Binasco (MI)
Tel. +39 02 900 16 01
Fax +39 02 905 22 19
info@laufen.it
www.it.laufen.com

Lithuania:

LAUFEN CZ s.r.o.
Užupio g. 30
Vilnius, 01203
Lietuva
Tel. +370 5 215 30 76
Fax +370 5 215 30 86
office.vilnius@lt.laufen.com
www.laufen.com/lt

Morocco:

Roca Maroc, S.A.
route de Marrakech, km 2,5
BP 571, 26000 Settat
Tel. +212 23 40 59 41
Fax +212 23 40 59 42
www.roca.ma

Nordic:

Laufen Nordic ApS
Torvet 15, Baghuset
DK-4600 Køge
Tel. +45 56 287 287
Fax +45 56 287 237
info@dk.laufen.com
www.laufen.com

North America:

Laufen Bathrooms North America
11190 NW 25th Street
Miami, FL 33172
USA
Toll free phone +1 (866) 696-2493
+1 (305) 357-6130
Toll free fax +1 (866) 264-7622
usa@laufen.com
canada@laufen.com
www.laufen.com/usa
www.laufen.com/canada

Poland:

Roca Polska Sp. z o.o.
ul. Wyczółkowskiego 20
44-109 Gliwice
Tel. +48 32 339 41 00
Fax +48 32 339 41 01
biuro@roca.pl
www.laufen.com

Portugal:

Roca, S.A., Portugal
Apartado 575, Ponte da Madalena
2416-905 - Leiria, Portugal
Tel. +351 244 720 000
Fax +351 244 722 373
marketing.le@pt.roca.net
www.laufen.pt

Romania:

LAUFEN CZ s.r.o.
Str. Matei Basarab nr. 82
500008 Brasov
Tel./Fax +40 268 413 609
Mobil: +40 749 075 174
office.bucharest@ro.laufen.com

Russia and CIS:

Roca Santekhnika
Promyshlennaya Str. 7, Tosno
Leningrad region, 187000, Russia
Tel. +7 812 347 94 49
Fax +7 812 347 94 50
office.moscow@ru.laufen.com
www.laufen.ru

Roca Santekhnika

Elektrodnaya str., 9
Moscow, 111524, Russia
Tel. +7 (495) 956 33 30
Tel. +7 (495) 230 65 48
Fax +7 (495) 234 07 97
office.moscow@ru.laufen.com
www.laufen.ru

Slovakia:

LAUFEN SK s.r.o.
S̃tefanovic̃ova 12
811 04 Bratislava
Tel. +421 2 526 210 24
Fax +421 2 526 210 25
office.bratislava@sk.laufen.com
www.laufen.com/sk

Slovenia, Montenegro, Macedonia, Albania, Kosovo:

LAUFEN CZ s.r.o.
Ul. Ivana Regenta 2
SI-6310 IZOLA, Slovenia
Tel. +386(0)5 640 12 12
Mob. +386(0)31 342 567
Fax +386(0)5 640 12 12
office.ljubljana@si.laufen.com

Spain:

LAUFEN
Av Diagonal 513
08029 Barcelona
Tel. +34 93 366 12 00
Fax +34 93 430 20 19
infosan@roca.es
www.laufen.es

Switzerland:

Keramik Laufen AG
Wahlenstrasse 46
CH-4242 Laufen
Tel. +41 61 765 75 75
Fax +41 61 766 56 53
forum@laufen.ch
www.laufen.ch

Ukraine:

LAUFEN CZ s.r.o. Ukraine
Kiev 04128
19, Ak. Tupoleva str., office „Laufen“
Tel. +380 44 499 0620
Fax +380 44 499 0621
office.kiev@ua.laufen.com
www.laufen.net.ua

United Kingdom and Ireland:

LAUFEN Ltd.
c/o Roca Ltd.
Samson Road
Hermitage Industrial Estate
Coalville
Leicestershire
LE67 3FP
Tel. +44 (0)1530 510007
Fax +44 (0)1530 838949
info@uk.laufen.com
www.laufen.co.uk

Export:

LAUFEN Bathrooms AG
Wahlenstrasse 46
CH-4242 Laufen
Tel. +41 61 765 76 09
Fax +41 61 761 10 20
export@laufen.ch
www.laufen.com/export

Headquarters:

LAUFEN Bathrooms AG
Wahlenstrasse 46
CH-4242 Laufen
Tel. +41 61 765 71 11
Fax +41 61 761 36 60
feedback@laufen.ch
www.laufen.com



Contact information

Finland:
ORAS Group
Isometsäntie 2, P.O Box 40,
FI-26101 RAUMA
Tel. +358 (0)2 83 161,
Fax +358 (0)2 831 6200
info.Finland@oras.com

Benelux-countries:

N.V. ORAS S.A.
Steenweg 3 Unit 9
B-3540 HERK-DE-STAD
Tel. +32 (0) 13 353 610
Fax +32 (0) 013 664 686
info.benelux@oras.com

Czech Republic:

ORAS International Oy
Organizační složka
Mikulovická 4
CZ-190 17 PRAHA 9 – VINOŘ
Tel. +420 286 854 892
Fax +420 286 854 893
Mob.: +420 602 214 151
Info.Czech@oras.com

Obchodné zastúpenie pre Slovenskú republiku
Tel/f: +421 327 431 123
Mob.: + 421 903 535 771

Denmark:

ORAS ARMATUR A/S
Strevelinsvej 12, Postboks 125
DK-7000 FREDERICIA
Tel. +45 75 95 74 33
Fax +45 75 95 80 27
Info.Denmark@oras.com

Estonia:

ORAS OY
Sõpruse pst. 151
EE 13 417 TALLINN
Tel. +372 (82) 621 0400
Fax +372 (82) 621 0409
Info.Estonia@oras.com

France:

ORAS OY FRANCE
5 Avenue du Valparc
F-68440 HABSHEIM
Tel. +33 (0)3 89/65.92.20
Fax +33 (0)3 89/65.92.29
Info.France@oras.com

Germany:

ORAS GmbH & Co. KG Armaturen
Grünlandweg 10
D-58640 ISERLOHN
Postfach 2103
D-58634 ISERLOHN
Tel. +49 (0) 2371 94 800
Fax +49 (0) 2371 94 8023
Info.Germany@oras.com

ORAS GmbH & Co. KG Armaturen
Büro Halle
Julius-Ebeling-Str. 7
D-06112 Halle (Saale)
Tel. +49 (0) 3455 24 4352
Fax +49 (0) 3455 24 4354

Italy:

ORAS GmbH & Co. KG ITALIA
Via S. Spaventa, 6
I-65126 PESCARA
Tel. +39 (0) 085 61 356
Fax +39 (0) 085 66 572
Info.Italy@oras.com

Latvia:

ORAS Pārštāvis Latvijā
Ganiību dambis 7a
Rīga, LV-1045
Tel. 29218090
Fax 7383094
info.latvija@oras.com

Lithuania:

Oras Ltd. representative office
Darius Girėno st. 99
LT-02189 VILNIUS
Tel. +370 685 21811, +370 699 52990
Fax +370 5 2338897
info.lithuania@oras.com

Norway:

ORAS ARMATUR AS
Leksvik Fabrikker
N-7120 LEKSVIK
Tel. +47 74 8541 10
Fax +47 74 8579 10
Info.Norway@oras.com

Oslo Sales Office

Grenseveien 82
N-0663 OSLO
Tel. +47 74 85 41 10 (Leksvik)
Fax +47 22 64 81 91

Poland:

ORAS Olesno Sp. z o. o.
ul. Leśna 2
PL-46-300 OLESNO
Tel. +48 34 3509 200
Fax +48 34 3509 245
Info.Poland@oras.com

Russia:

Moscow:
“Oras International Ltd” representative
office in Russia:
Letnikovskaya st.,b.10, str. 2
RU-115114 Moscow
Tel. +7 495 580 48 41
Fax +7 495 580 48 43
Info.Russia@oras.com

Saint Petersburg:

Tambovskaya str. 12, office 21
RU-192007 St. Petersburg
Tel. +7 812 346-73-26, +7 921 963-57-31

Sweden:

ORAS OY Sverige
Elektrodgatan 3
S-721 37 VÄSTERÅS
Tel. +46 (0)21 81 61 31
Fax +46 (0)21 81 61 30
Info.Sweden@oras.com

Ukraine:

Representative office Oras
Solomjanska sq. 2-201
UA-03035 KYIV
Tel. +38 (044) 240 6219,
240 2048, 469 5817
Fax +38 (044) 537 0149
Info.Ukraine@oras.com

Other distributors

Distributor in Austria:

Ernst Christöfl GmbH
Doblestr. 26
A-8501 LIEBOCH
Tel. +43(0) 3136 631 660
Fax +43(0) 3136 631 6620
office@christoeffl.com

Sole Distributors in Spain:

Apic Technical S.L.
Cami del mig, 116
E-08349 Cabrera de Mar – Barcelona
Tel. +34 93 756 62 20
Fax +34 93 756 62 19
www.apictech.com
apic@apictech.com

www.ilbagnolessi.com