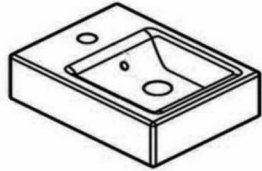


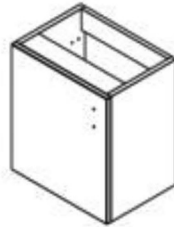
Installation manual
Asennusohje
Bruksanvisning



Contents of the box



Sink



closet



4x Screws (Type A)



2x Mounting brackets



4x Rawlplugs

What you need

Drilling machine

Drill, 6mm

Crosshead screwdriver

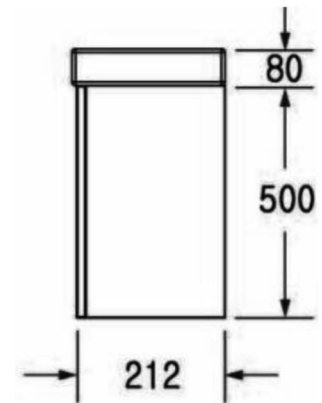
Bubble level

Silicone sealant

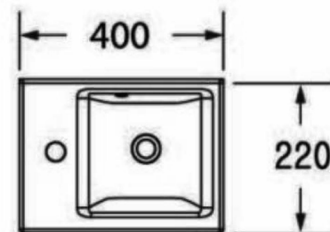
Dimensions



394 Front

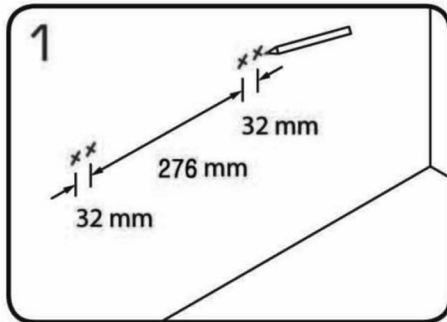


Side

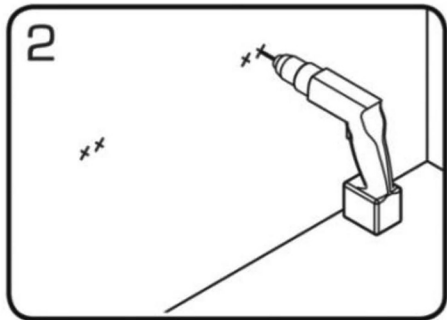


Top

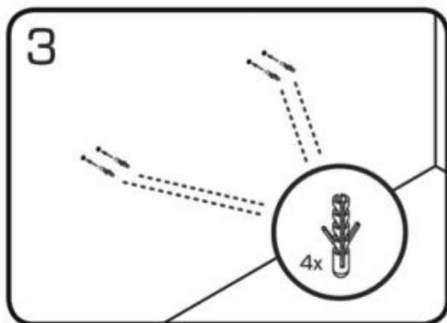
Assembly



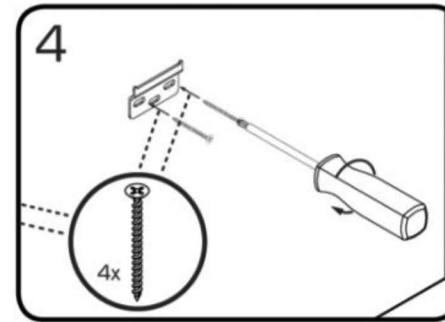
Mark the placement of the holes on the wall.



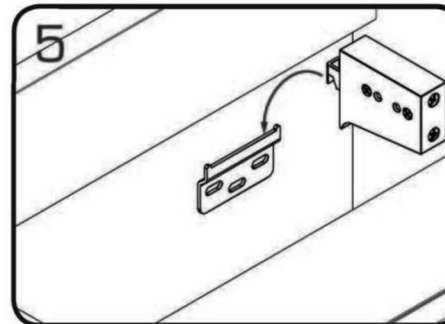
Drill the four holes in the wall.



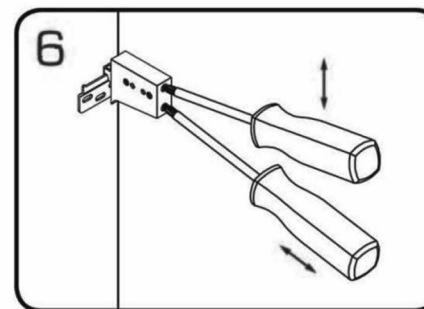
Place one rawlplug in each hole.



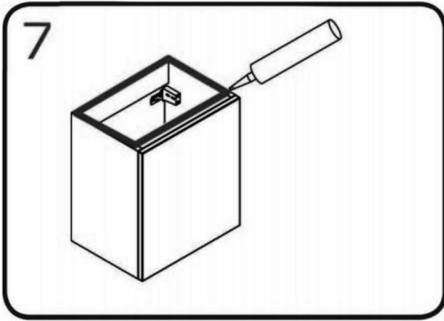
Fix the two mounting brackets to the wall. Use two screws (Type A) for each bracket.



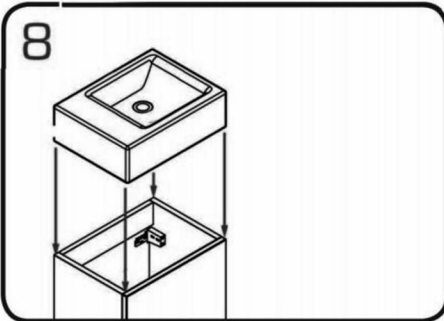
Hang the closet on the mounting brackets.



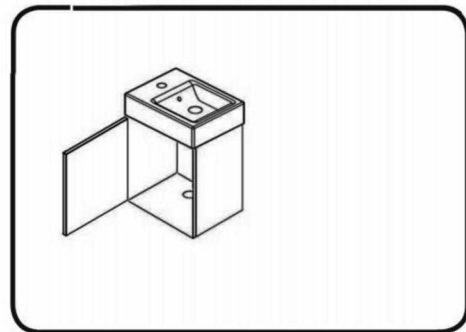
Level the closet by adjusting the screw on the back of the adjustment hook. The upper screw adjusts the height of the closet, while the lower screw adjusts the distance between the closet and the wall.



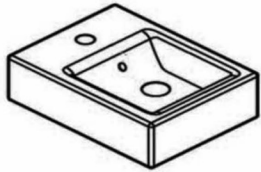
**Please the silicone sealant on
the top edge of the closet.**



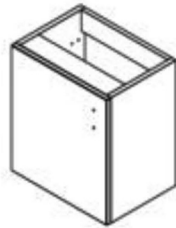
**Place the sink and
remove the excess
silicone sealant.**



Pakkauksen sisältö



Pesuallas



Allaskaappi



4X ruuvi (tyyppi A)



2X kiinnityskehikko



4X tulppa

Tarvittavat työkalut:

porakone,

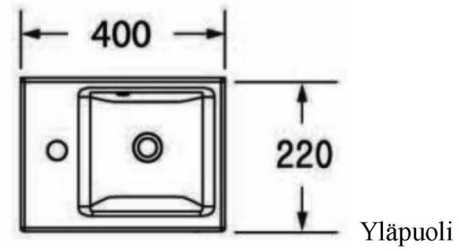
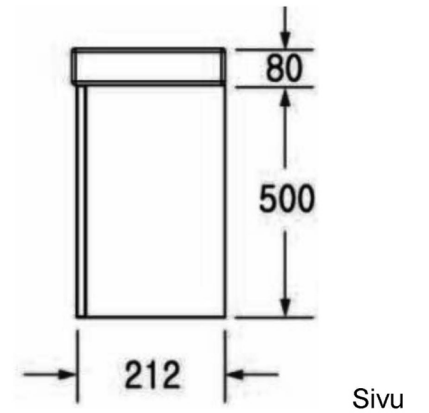
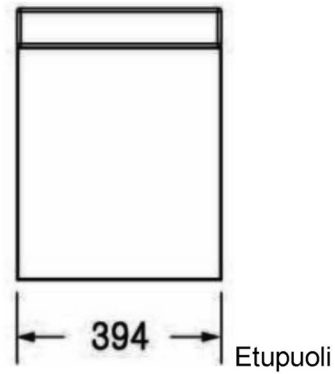
pora 6mm,

ristipääruuvitaltta,

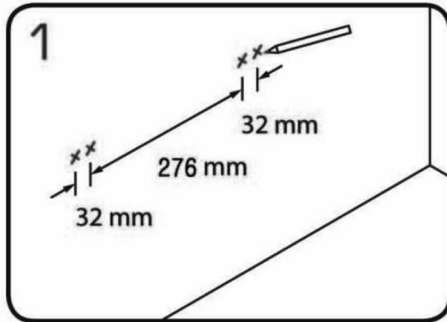
vesivaaka,

silikonieriste

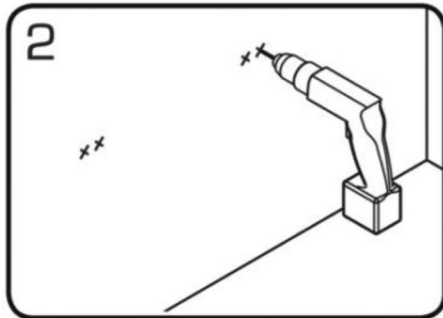
mitat



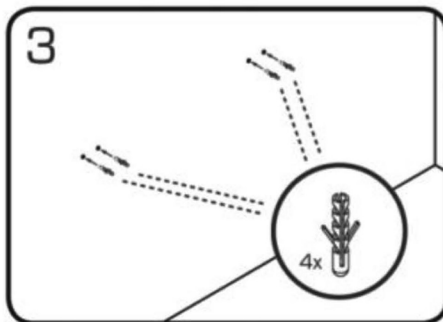
Asentaminen



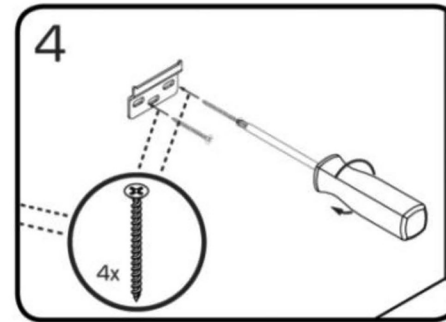
Merkitse reikien kohdat seinään.



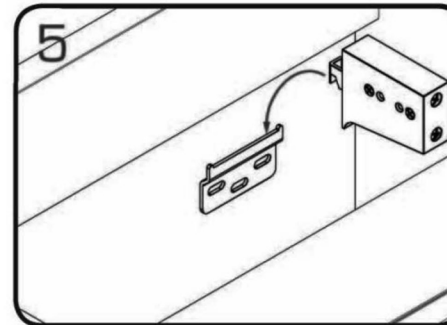
Pora seinään neljä reikää.



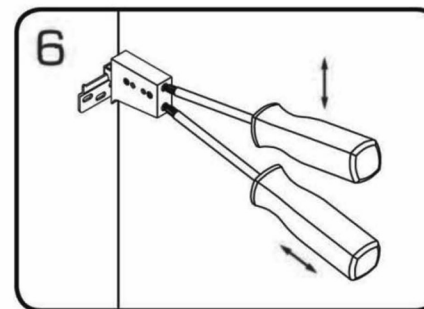
Aseta jokaiseen reikään tulppa.



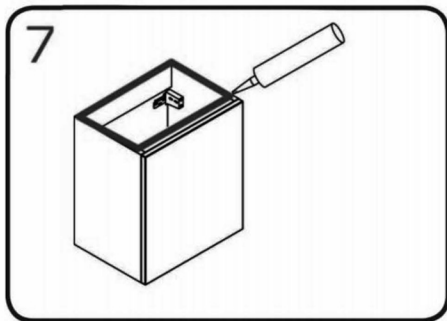
Kiinnitä kaksi kiinnityskehikkoa seinään. Käytä kahta ruuvia (tyyppi A) yhden kehikon kiinnittämiseen.



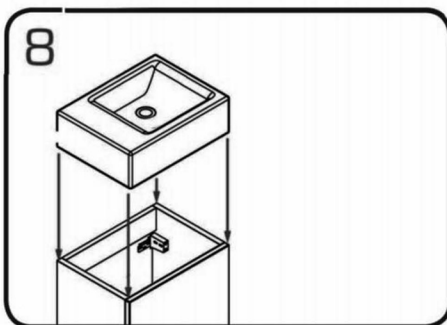
Ripusta allaskaappi kiinnityskehikoiden varaan



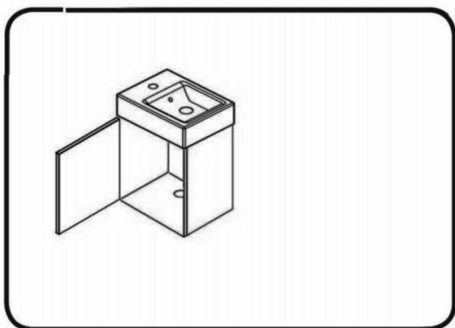
Tasaa allaskaappi vaakasuoraan säätämällä ripustimen takana olevia ruuveja. Ylempi ruuvi säätää kaapin etäisyyttä lattiasta ja alempi ruuvi kaapin etäisyyttä seinästä.



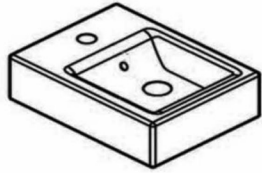
**Tiivistä allaskaapin yläreuna
silikonitiivisteellä.**



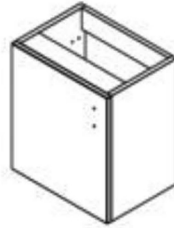
**Aseta pesuallas
paikalleen ja poista
ylimääräinen silikon.**



Lådans innehåll



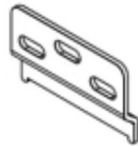
Handfat



Skåp



4 st skruvar (typ A)



2 st monteringsfästen



4 st självborrande pluggar

Vad behöver du?

Bormaskin,

borkrona (6 mm),

stjärnskruvmejsel,

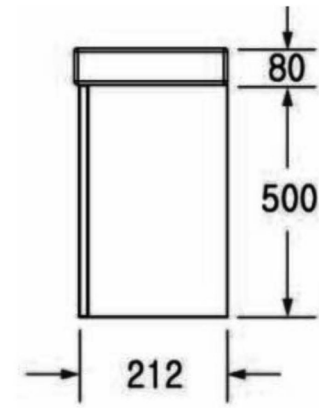
vattenpass,

tätningssilikon

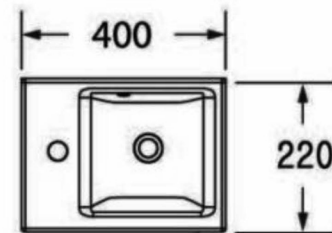
Mått



Frontvy

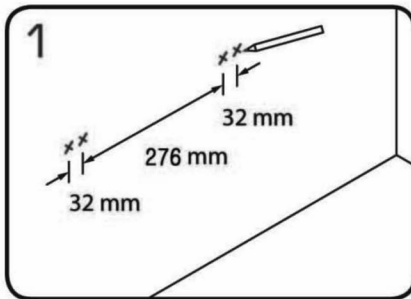


Sidovy

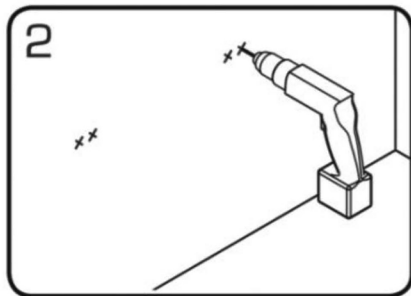


Toppvy

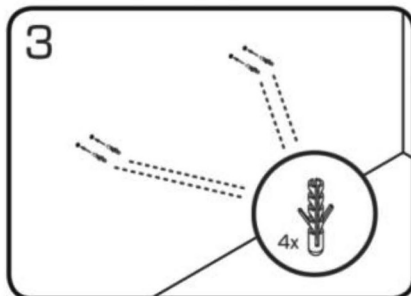
Montering



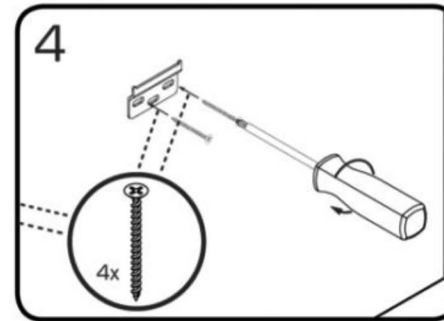
Markera placeringen av hålen på väggen.



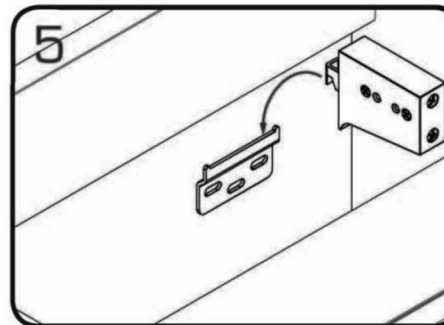
Borra de fyra hålen på väggen.



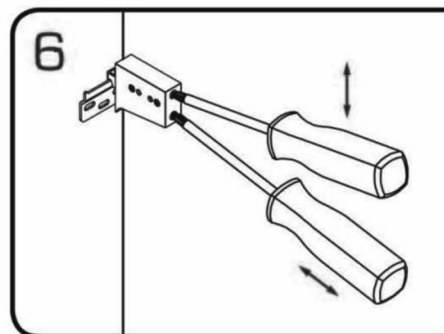
Sätt i en självborrande plugg i varje hål.



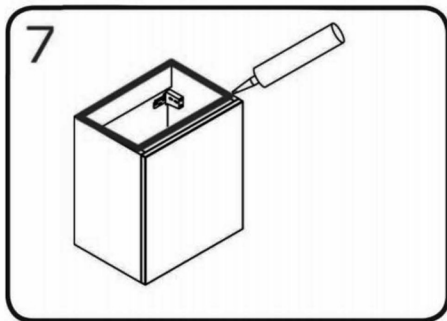
Fäst de två monteringsfästena på väggen. Använd två skruvar (typ A) till varje fäste.



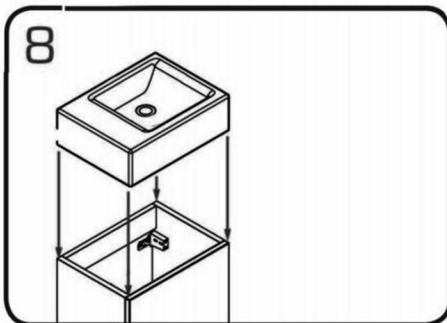
Fäst skåpet på monteringsfästena.



Justera skåpet med hjälp av skruvarna som sitter på baksidan av justeringskroken. Den övre skruven används för att justera skåpets höjd, medan den nedre skruven används för att justera avståndet mellan skåpet och väggen.



Applicera tätningssilikonet till skåpets övre kant.



Sätt i handfatet och ta bort överblivet tätningssilikon.

