

Asennusohjeet

CheckWatt CM10 ja Fronius invertteri GEN24

Päivitetty 2025-05-22

CheckWatt CM10- ja Fronius-taajuusmuuttajan asennus tehdään niiden asennusohjeiden mukaisesti. Seuraavassa dokumentaatioissa kuvataan erityisesti, miten CheckWatt CM10:n ja GEN24:n välinen tiedonsiirto toteutetaan.

CM10:n ja Fronius-taajuusmuuttajien välinen tiedonsiirto tapahtuu Modbus TCP/IP:n kautta CAT6 FTP-verkkokaapelia käyttäen.

Taajuusmuuttajien enimmäismäärä yhtä CM10:tä kohti: 1

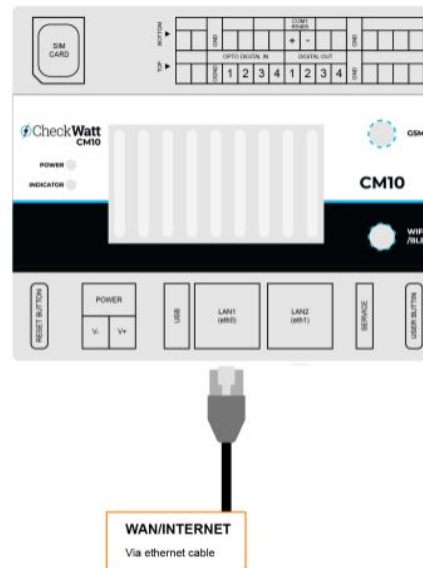


Asennus: Internet-yhteys ja viestintä

Kytke WAN-kaapeli (Ethernet-kaapeli) **kiinteistön reitittimen*** ja CM10:n **LAN 1:n (eth0)** välille CM10:n Internet-yhteyttä varten.

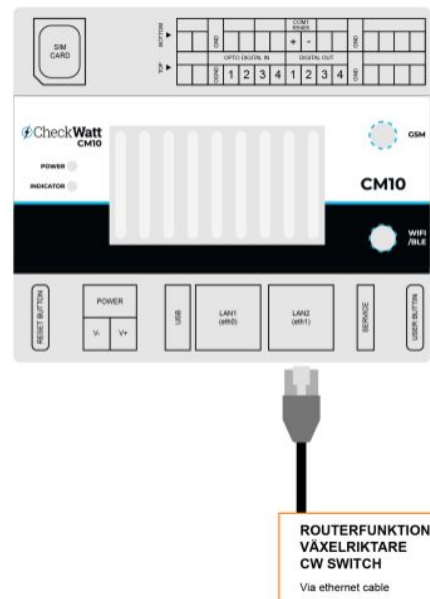
** tai muiden verkkolaitteiden, kuten PLC-modeemin, wlan-toistimen tai verkkokytkimen, kanssa*

OBS! LAN 1 och LAN 2 får inte blandas ihop då de fyller olika funktion

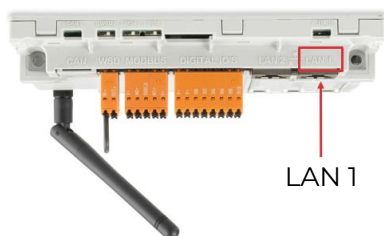


Kytke LAN (Ethernet-kaapeli) **LAN 2:een (eth1)** CheckWatt CM10:een.

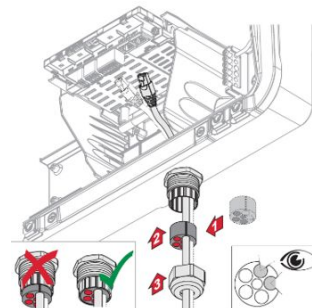
HUOM! LAN 1:tä ja LAN 2:ta ei saa sekoittaa keskenään, koska niillä on eri toiminnot



Kytke LAN-kaapeli (Ethernet-kaapeli) taajuusmuuttajan LAN-porttiin, jossa on merkintä LAN 1.



Käytä kaapeliläpiviäntä taajuusmuuttajan IP-luokituksen säilyttämiseksi.

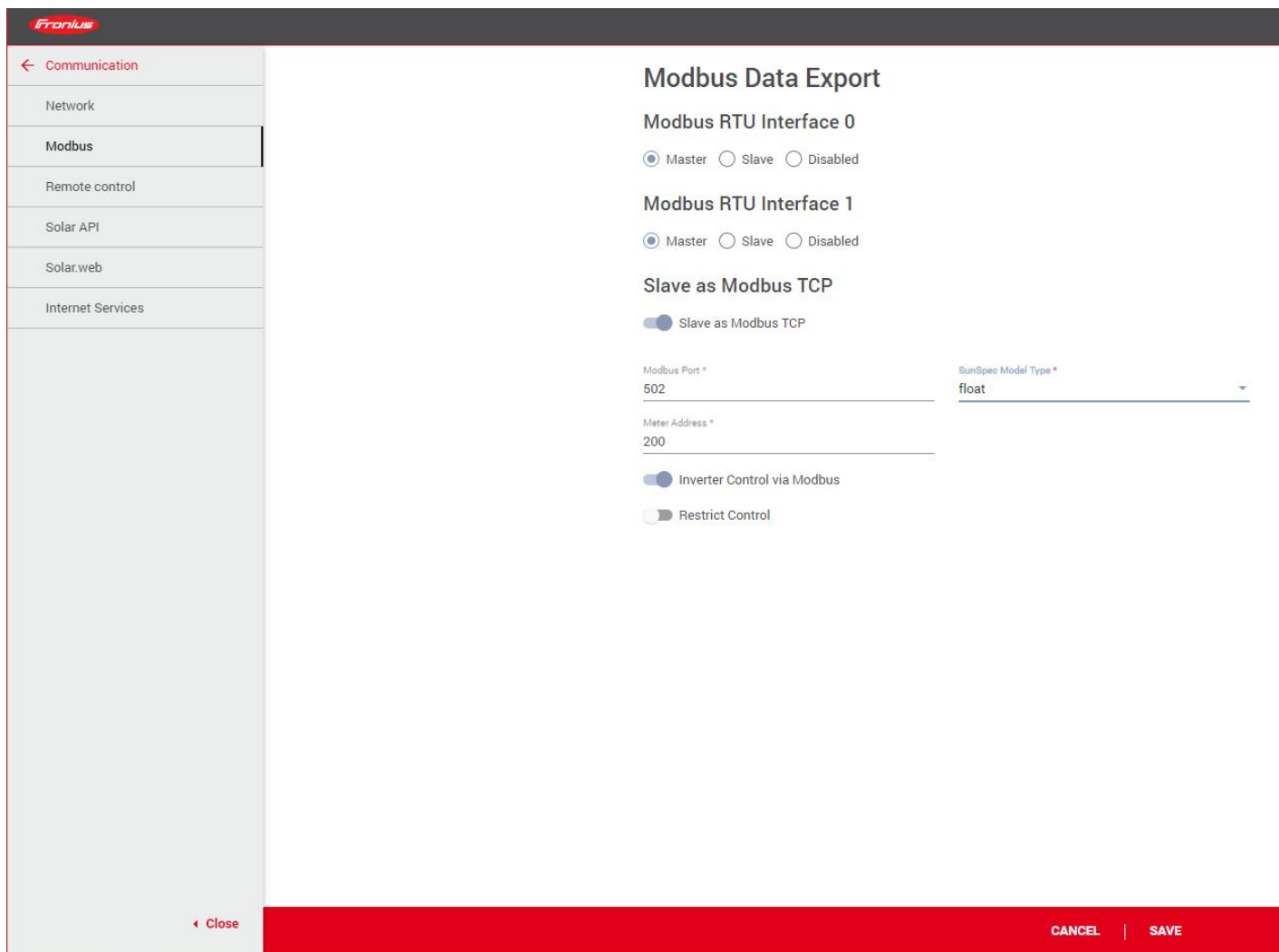


Modbus TCP/IP -asetukset

Ota Modbus TCP/IP käyttöön taajuusmuuttajan käyttöliittymässä: katso alla olevasta linkistä, miten yhteys taajuusmuuttajaan muodostetaan.

<https://www.youtube.com/watch?v=T25omrhcroU>

1. Valitse valikosta Communication > Modbus
2. Aktivoi Slave as modbus TCP
3. Valitse SunSpec Model Type "Float"
4. Aktivoi Inverter Control Modbusen kautta
5. Tallenna valintasi napsauttamalla Save



Fronius

← Communication

Network

Modbus

Remote control

Solar API

Solar.web

Internet Services

Close

Modbus Data Export

Modbus RTU Interface 0

Master Slave Disabled

Modbus RTU Interface 1

Master Slave Disabled

Slave as Modbus TCP

Slave as Modbus TCP

Modbus Port * 502

Meter Address * 200

SunSpec Model Type * float

Inverter Control via Modbus

Restrict Control

CANCEL | SAVE

Jos sinulla on kysyttävää, ota yhteyttä CheckWatt asiakaspalveluun +4610-188 65 65 tai Support@checkwatt.se