



## Alley 1/2

### Asennusohje

Valaisimen saa asentaa vain sähköalan ammattilainen. Käytä ainoastaan valonlähdettä ja tehoa joka valaisimeen on merkitty. Kytke virta pois päältä ennen asennusta tai huoltoa. Tämä asennusohje on säilytettävä ja sen on oltava käytössä asennuksessa ja huollossa.

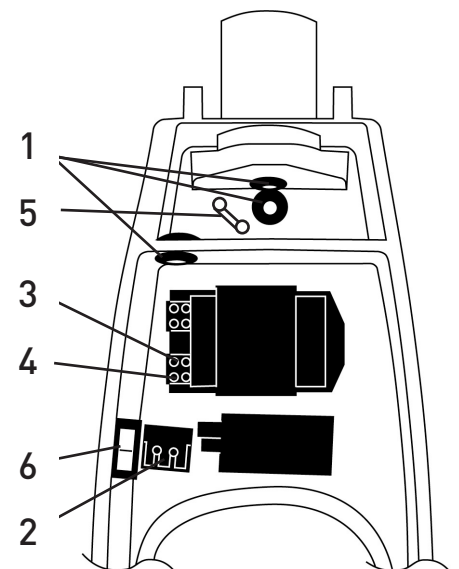
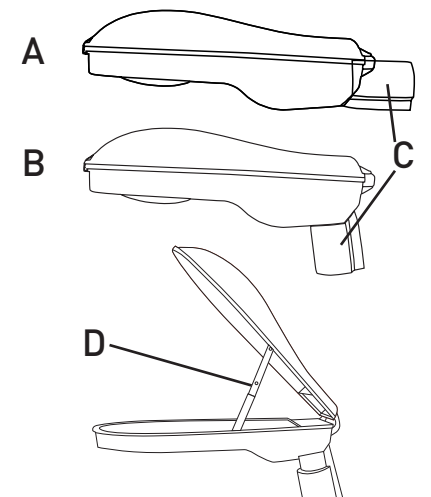
- Valaisin voidaan asentaa vaaka- (A) tai pystyputkeen (B) Ø 60 mm kääntämällä putkikiinnike (C) vastaavaan asentoon.
- Avaa salvat 1/3 kpl ja nosta kansi kiinnikkeen (D) varaan.
- Pujota virtajohto (Ø 9-12mm) sille varatusta aukosta läpivientiholkkien (1) läpi ja kytke asianmukaisesti johdot liitinrimalle (2).
- **Alley 1 50 W lampulla: Siirrä virtajohdin kuristimen 70 W (3) asennosta 50 W (4) asentoon.**
- Kiristä johdon vedonpoistin (5), sulje kansi ja kiristä sen salvat.
- Ennen uudelleensytyttämistä lampun tulee antaa jäähtyä vähintään 15 minuuttia.
- Palanut lamppu tulee vaihtaa välittömästi, käytä huoltokytkintä (6).
- Jos valaisimen suojalasi rikkoutuu tai muuten vaurioituu, vaihda se välittömästi uuteen.
- Armaturen kan monteras på arm/horisontalt (A) eller vertikal rak stolpe ( B ) Ø 60mm med att vända stolpfästet ( C )
- Öppna klipsen 1/3 och lyft höljet, hålls uppe med staget ( D )
- För in kabeln (Ø 9-12mm) genom införingen (1) samt anslut till kopplingsplinten (2).
- **Alley 1 med 50W lampa: Flytta strömkabeln från 70W (3) till anslutning för 50W (4).**
- Spänn dragavlastningen (5), stäng igen höljet med klipsen.
- Innan igentändning skall lampan svalna minst 15 minuter.
- Utbränd lampa skall bytas omedelbart, använd service brytaren (6)
- Ifall armaturens skyddsglas är sönder eller skadats, byt omedelbart till ny.
- Luminaire can be installed on horizontal (A) or vertical (B) pole Ø 60 mm by turning pole adaptor (C).
- Open latches, lift cover up and lock it up with lever (D).
- Bring the connection cable (9-12 mm) through the sealings (1), and Install wires on terminal block (2).
- **Alley 1 with 50 W lamp: Connect phase wire at ballast from 70 W position (3) to 50 W position (4).**
- Tighten tension relief (5), close the cover and latches.
- Let the lamp cool down 15 min. before turning it on again.
- Broken lamp has to be replaced immediately. Use maintenance switch (6).
- Broken or damaged glass has to be replaced immediately.

### Monteringsanvisning

Armaturen får endast installeras av en fackman. Använd endast ljuskälla och effekt som är märkta på armaturen. Gör kretsen strömlös före installation eller service. Denna monteringsanvisning bör sparas och finnas tillgänglig vid installation eller framtida service.

### Mounting instruction

Only a professional electrician is allowed to do the installation. Use only light sources and rated wattages as marked in the luminaire. Switch off the current before installation or service. This mounting instruction must be kept available during installation and for future maintenance.



### Lisätietoja | Tillägsuppgifter | Additional information

- 230 V 50 Hz
- IP 65
- -o 3 x 2,5 mm<sup>2</sup>



### Valmistuttaja | Tillverkat för | Made for:

Onninen Oy  
Mittalinja 1, 01260 Vantaa  
Tel. 0204 85 5111 Fax. 0204 85 5355  
www.onninen.fi