

Avant FS



A80336MS0H

A80336MS0W

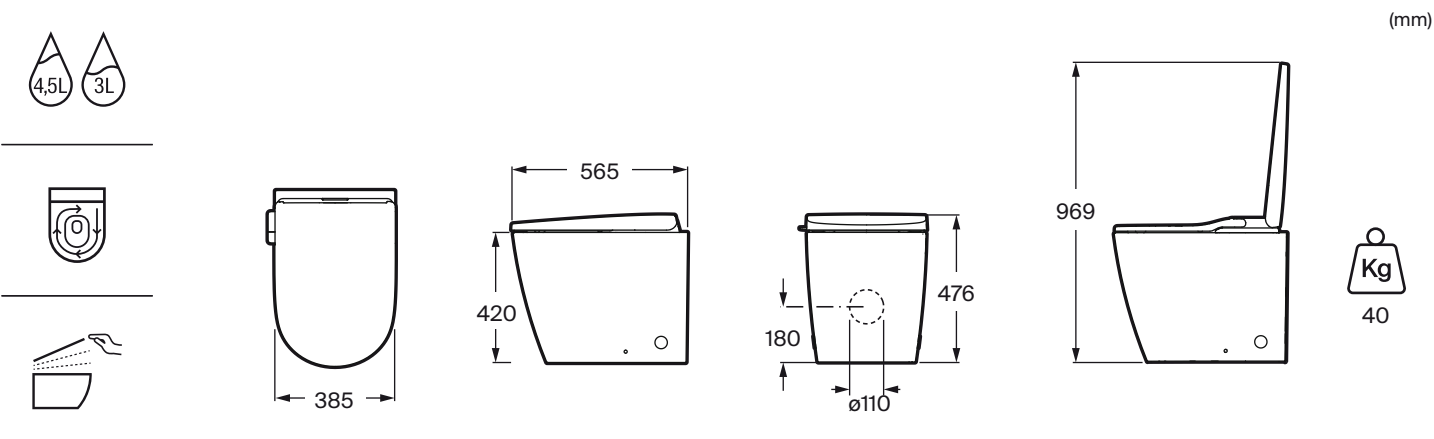
A80356MS0H

A80356MS0W



- ES**
- Antes de empezar la instalación, asegúrese de leer este manual. Las piezas deben ser instaladas de acuerdo a las instrucciones.
 - Los requisitos mínimos para la instalación son una presión de al menos 2 bar y un caudal de agua de 14 litros por minuto.
 - Se recomienda instalar un reductor de presión en la toma de agua dedicada al aparato cuando la presión de la red de agua excede los 6 bar.
 - No utilizar otra manguera de suministro de agua distinta a la que se incluye con el producto. El uso de otra manguera podría comprometer el funcionamiento del equipo.

- EN**
- Before installation, read thoroughly this installation manual. All parts must be installed according to the instructions.
 - The minimum requirements for installation are a pressure of at least 2 bar and a water flow rate of 14 litres per minute.
 - It is recommended to install a pressure reducer on the water inlet dedicated to the appliance when the water network pressure exceeds 6 bars.
 - Do not use any other water supply hose other than the one provided with the product. The use of another hose could compromise the operation of the equipment

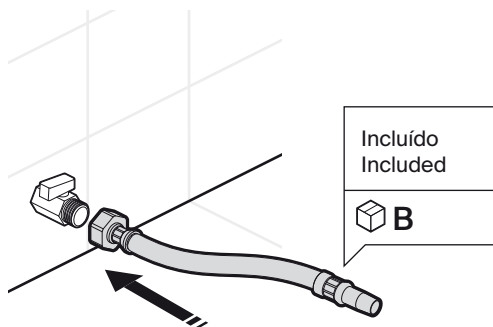




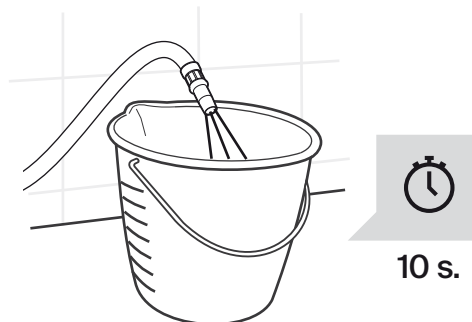
Importante! Verificar caudal antes de instalar

Warning! Check water flow rate before installation

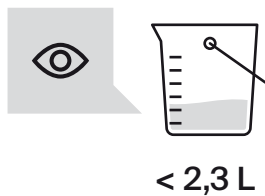
1.



2.



3.



< 14 L/min

Instalación no apta

Inadequate installation



> 2,3 L

> 14 L/min

Instalación apta

Adequate installation





Conexiones alternativas de evacuación

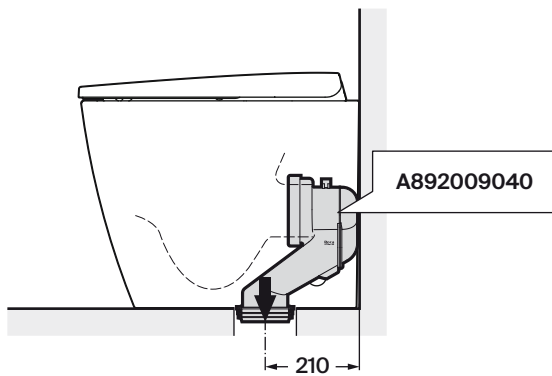
Alternative drainage connection

A



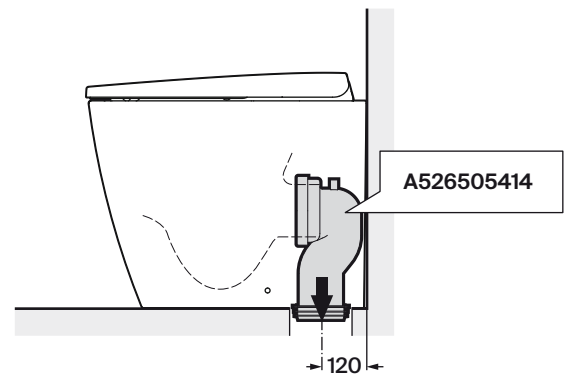
Incluído
Included

A80336MS0H
A80336MS0W



Incluído
Included

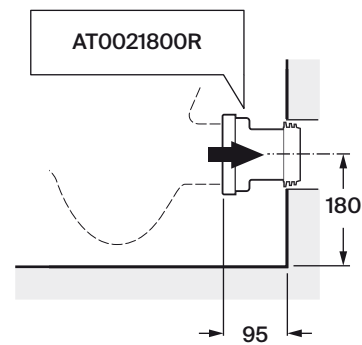
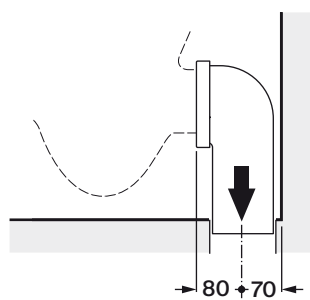
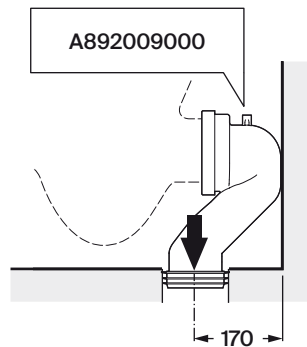
A80356MS0H
A80356MS0W

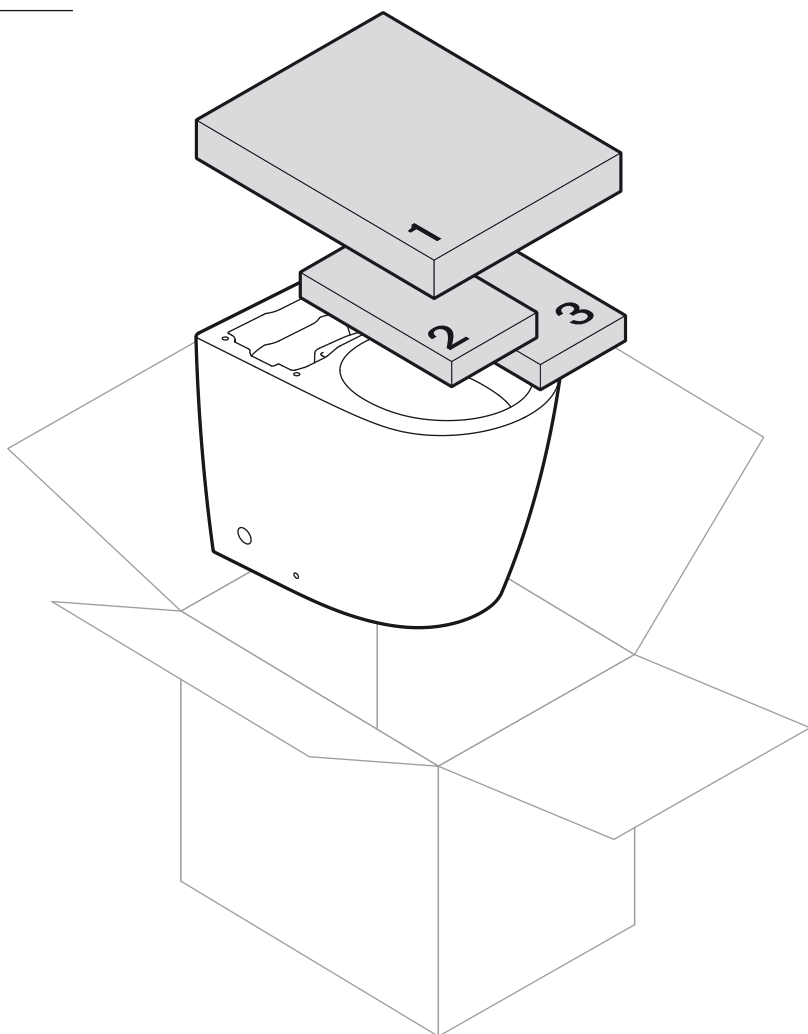
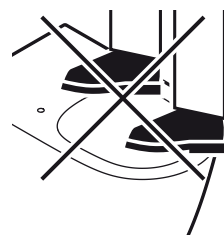
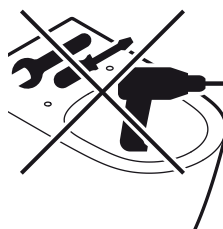
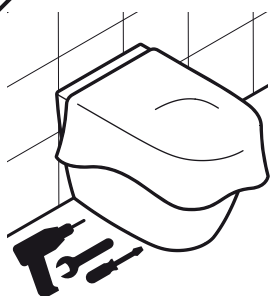
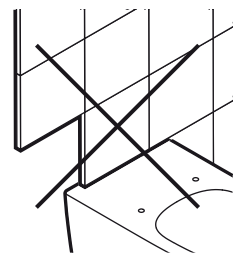
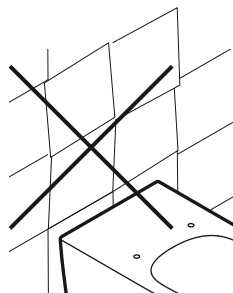
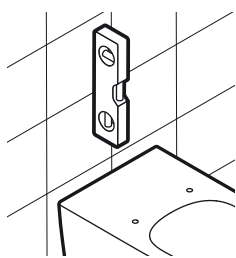
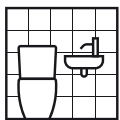


B

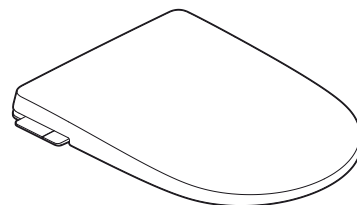


Opcional
Optional

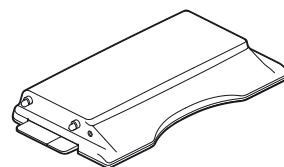




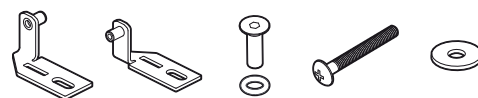
1



2



3



X1

X1

X2

X4

X4



X1



X1

A80336MS0H

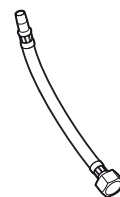


X1

X2

A80336MS0H
A80336MS0W

A80356MS0H
A80356MS0W



X1



X1



X1



Conexión hidráulica

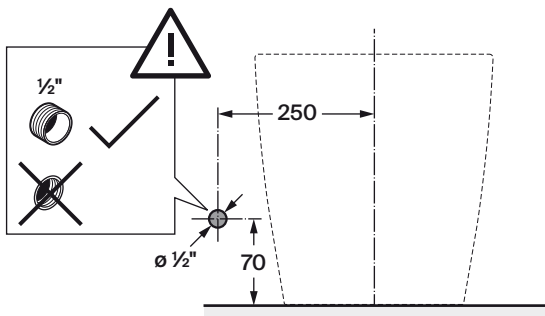
Pipes



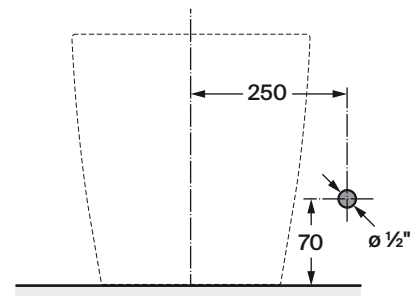
Conexión vista

Unhidden option

A



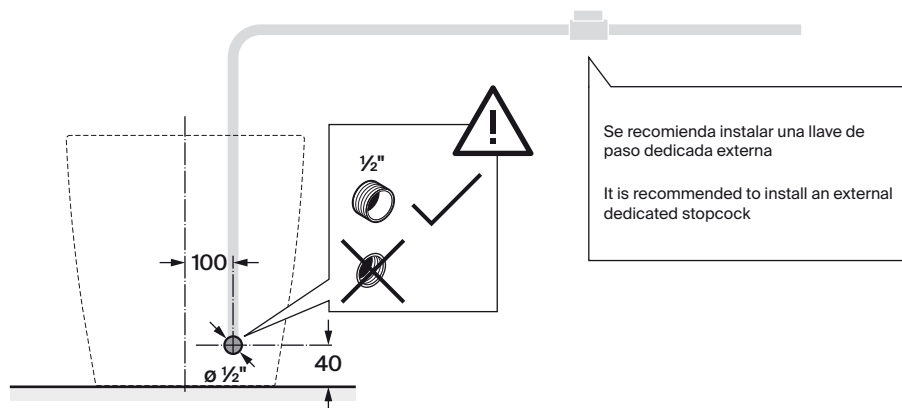
B



Conexión oculta

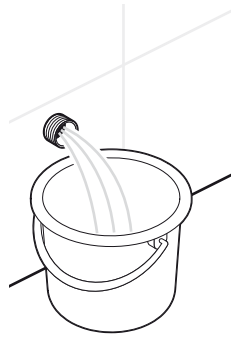
Hidden option

C





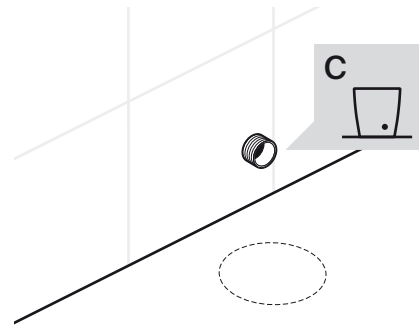
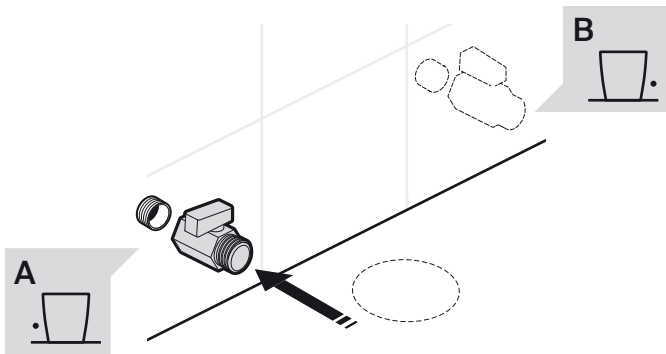
1.



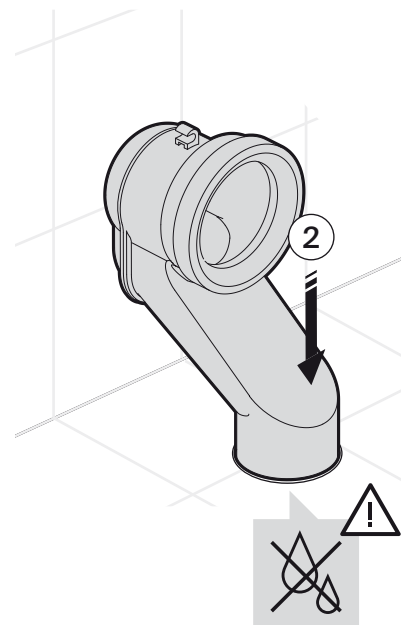
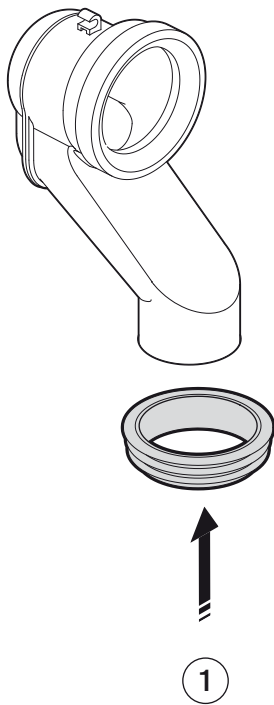
Conexión vista
Unhidden option



Conexión oculta
Hidden option



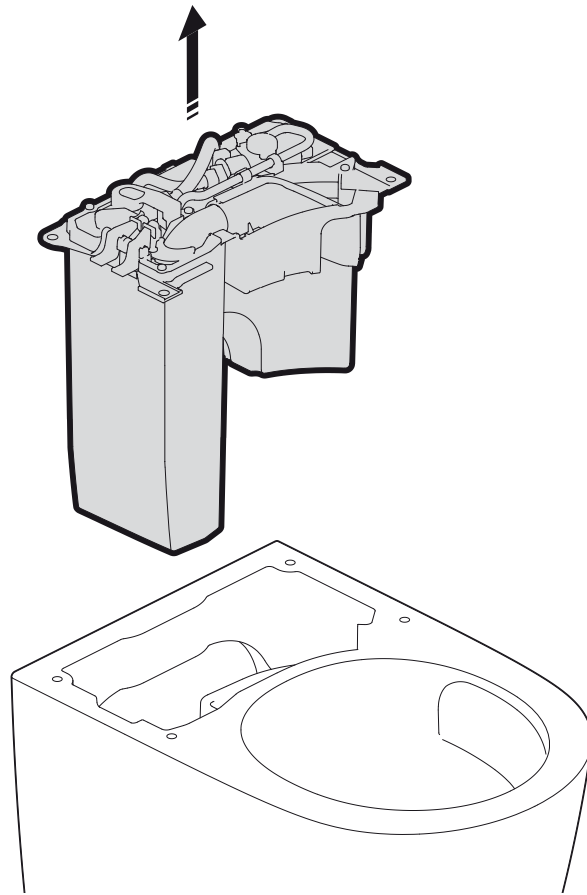
2.



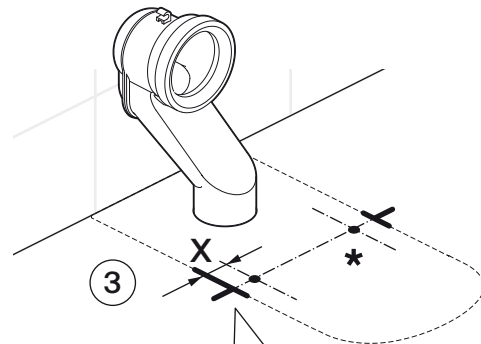
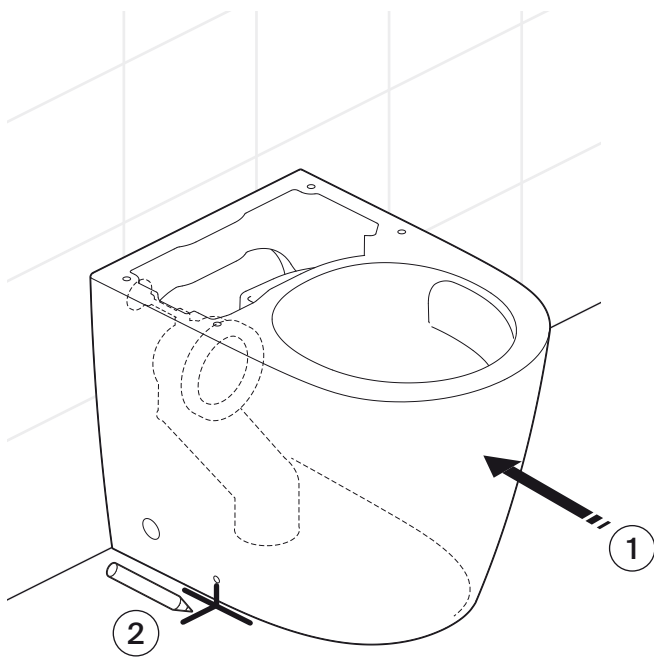
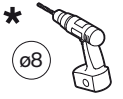
Asegurar estanqueidad





Ensure tightness

3.

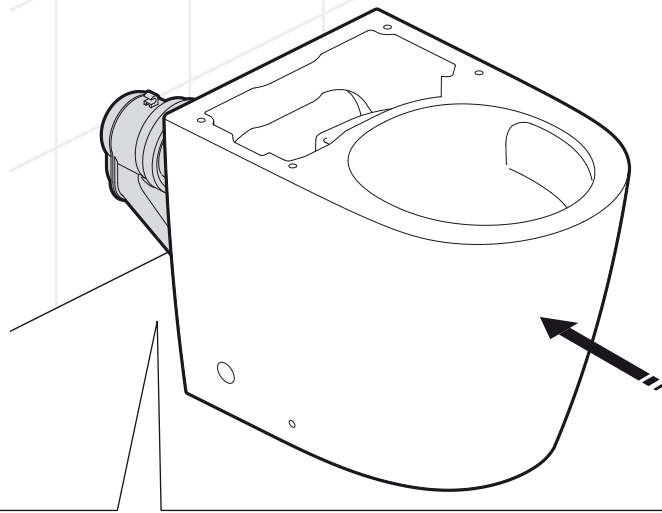


4.



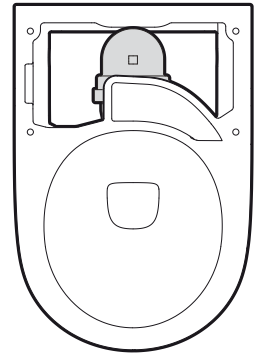
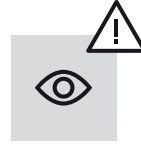
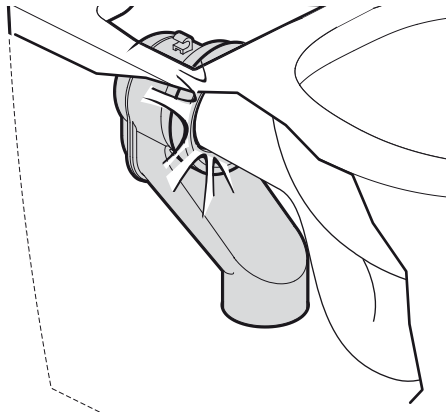
 3	 Y	$Y \approx 10 \rightarrow X = 45$
 3	 X	$Y \geq 14 \rightarrow X = 60$
		(mm)

5.

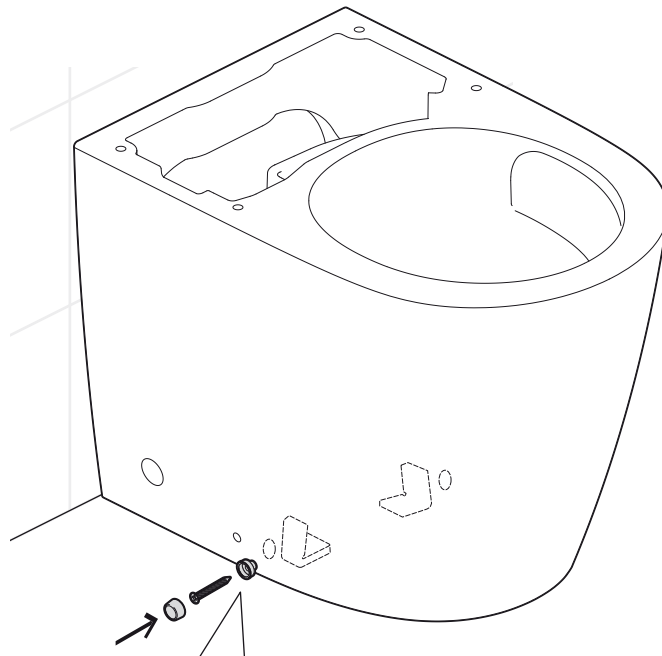


Asegurar estanqueidad

Ensure tightness



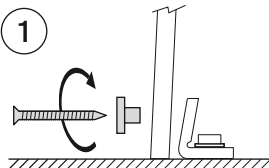
6.



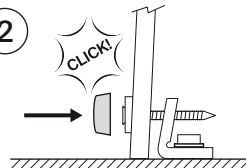
3



1

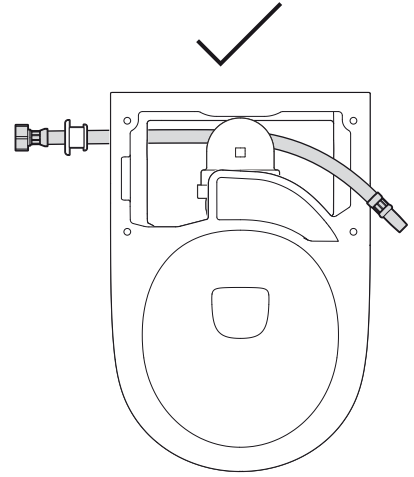
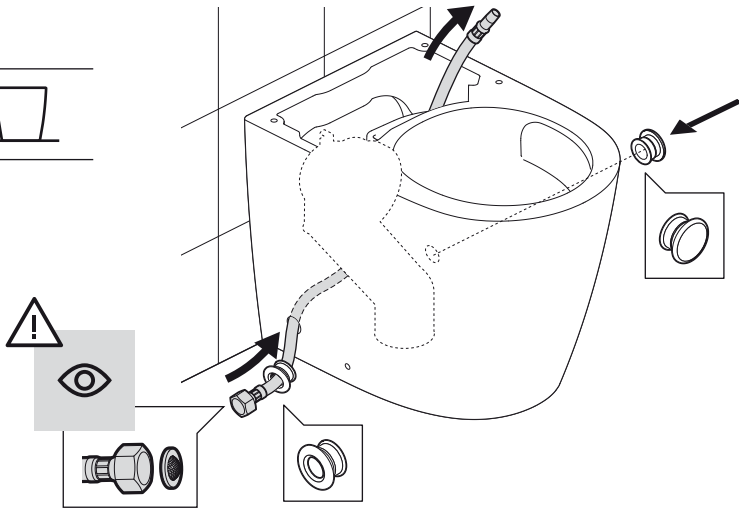


2

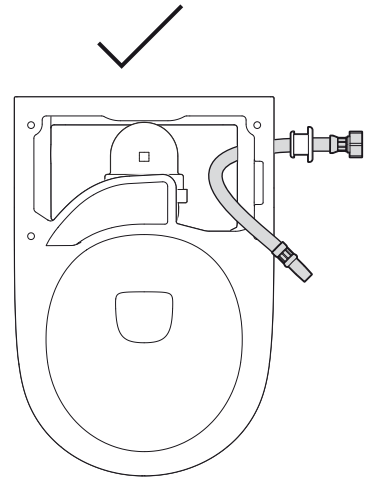
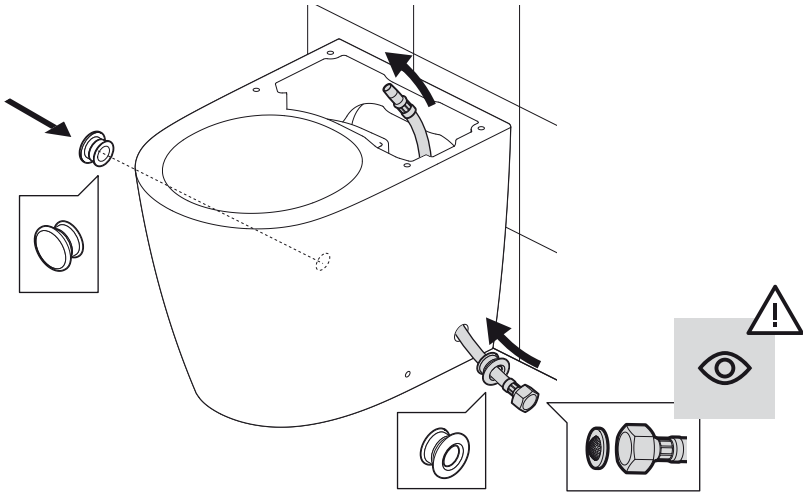


7.

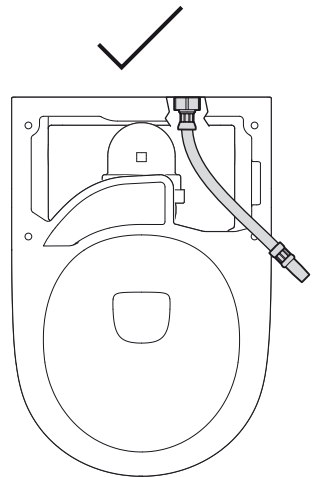
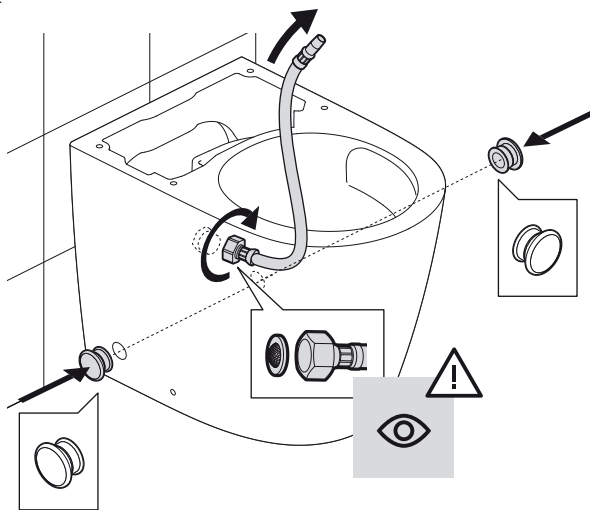
A



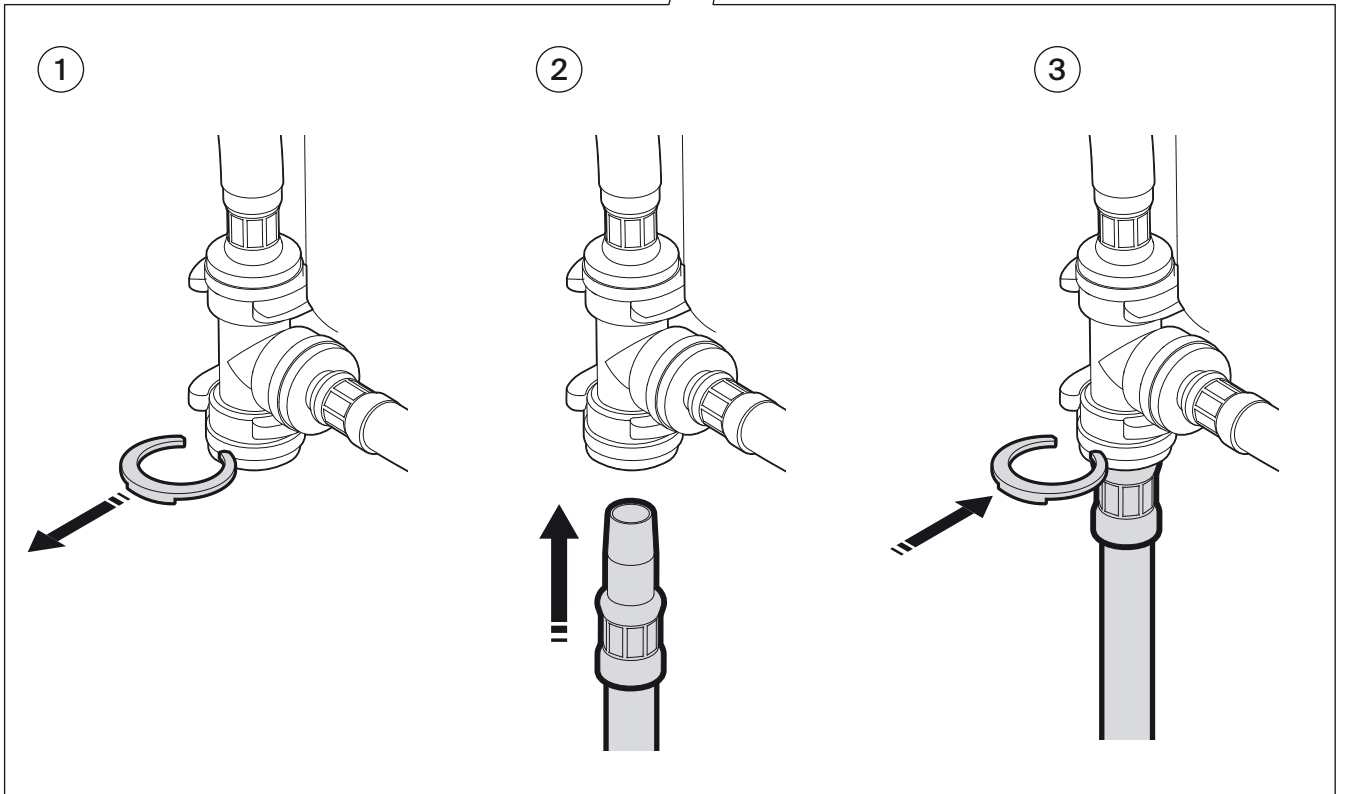
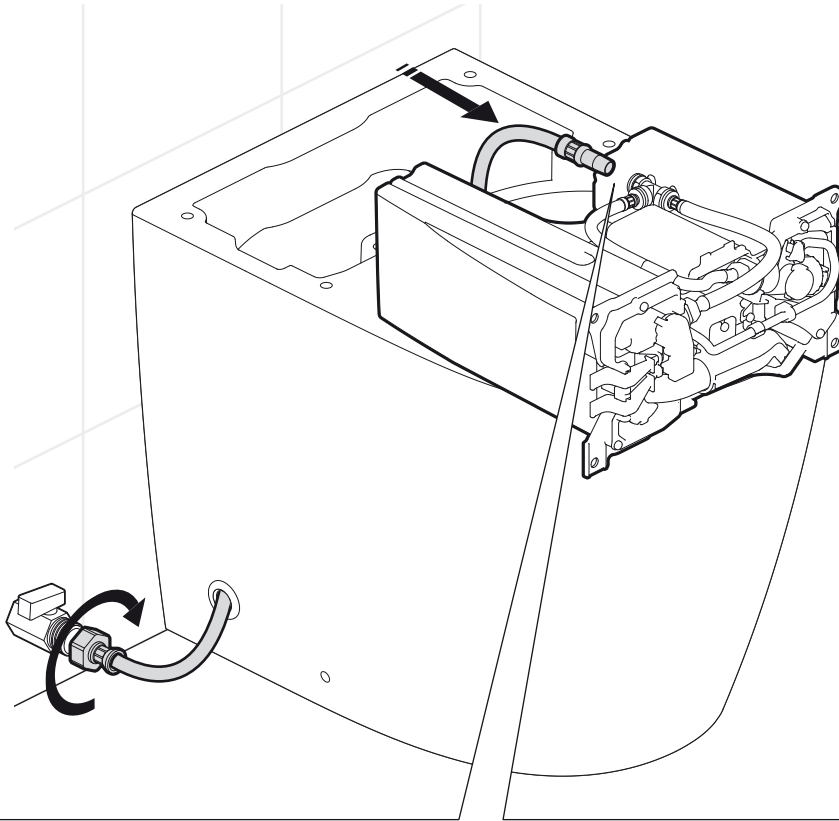
B



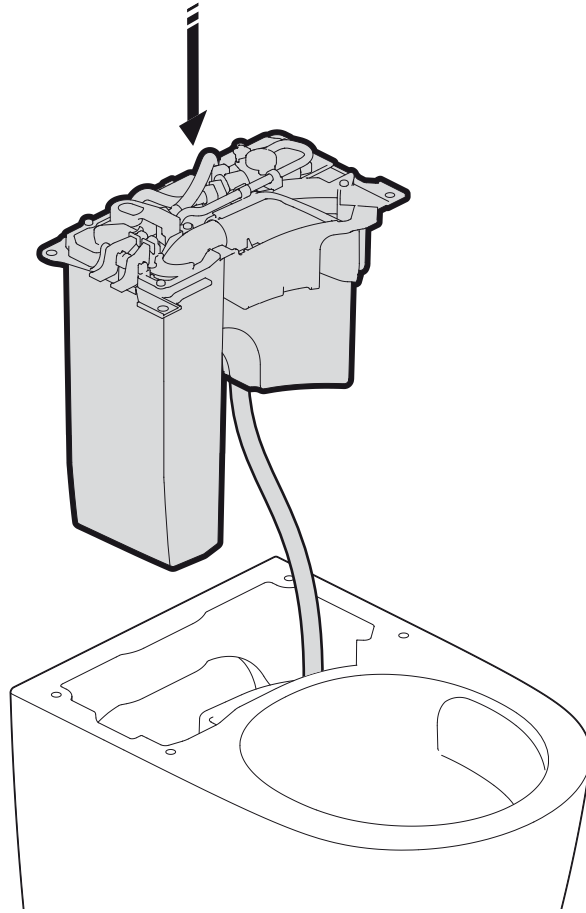
C



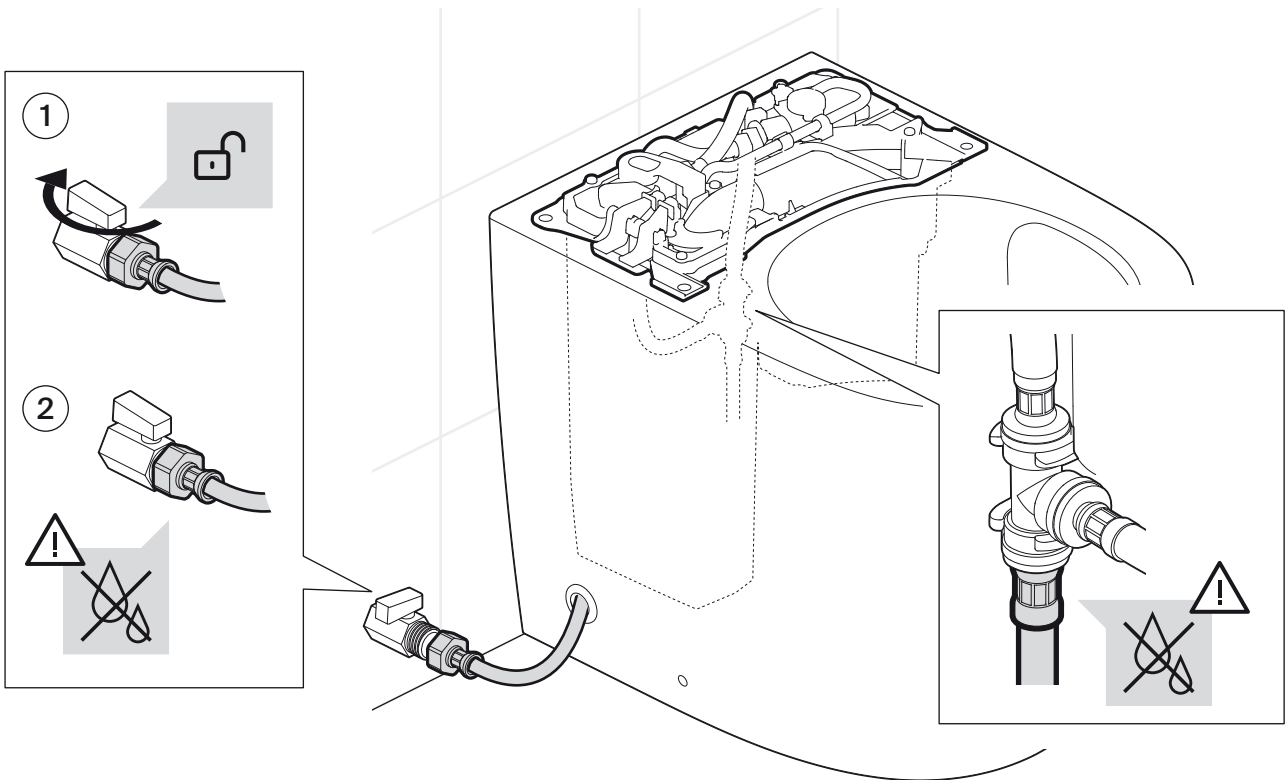
8.



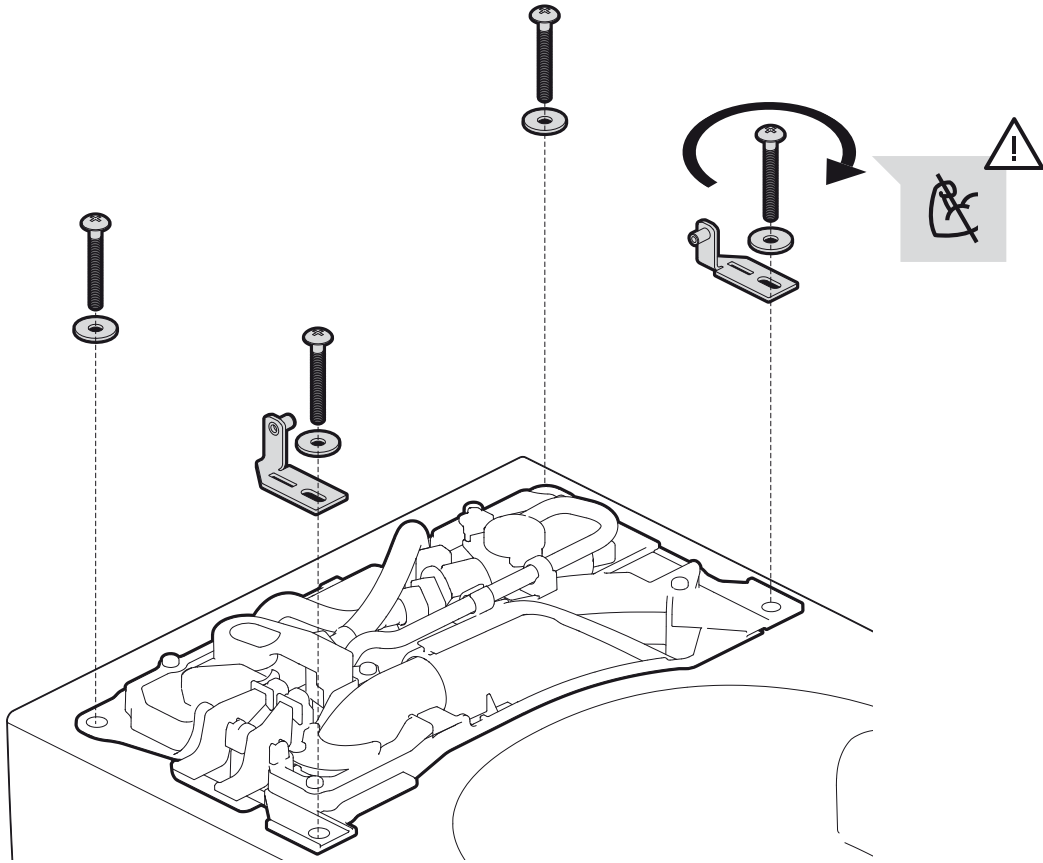
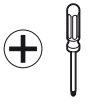
9.



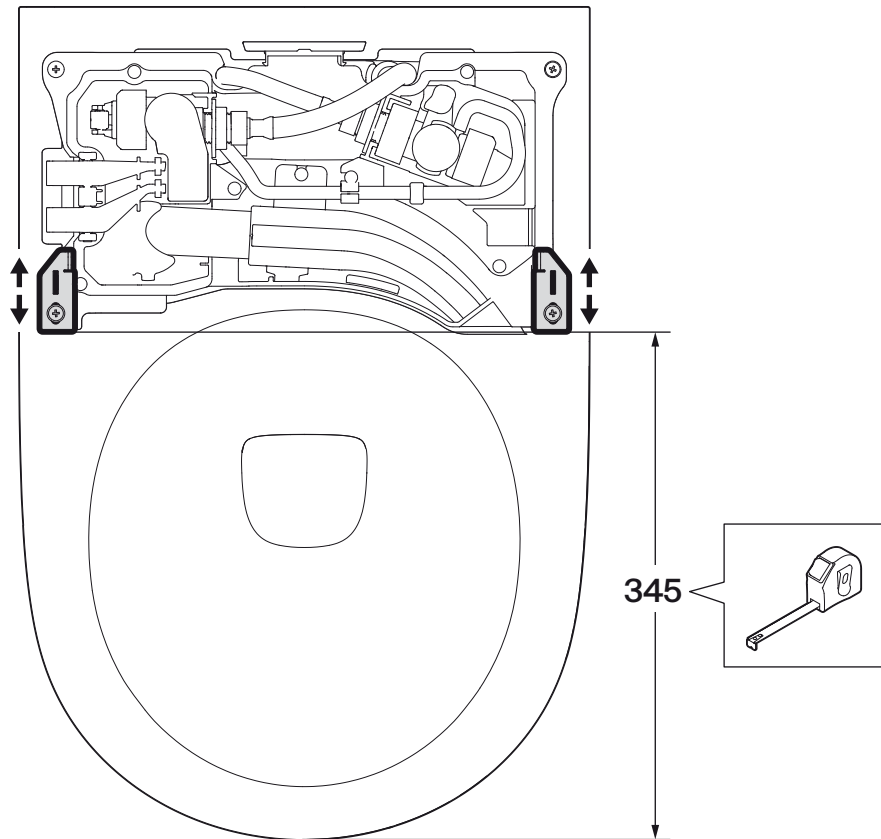
10.



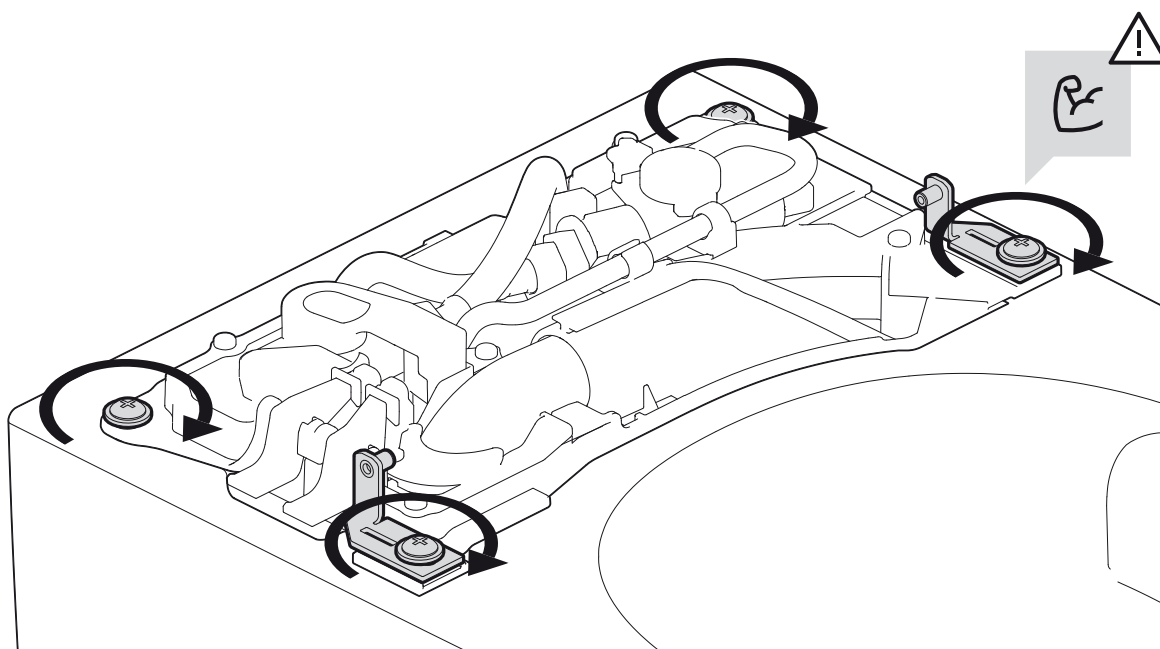
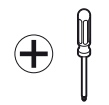
11.



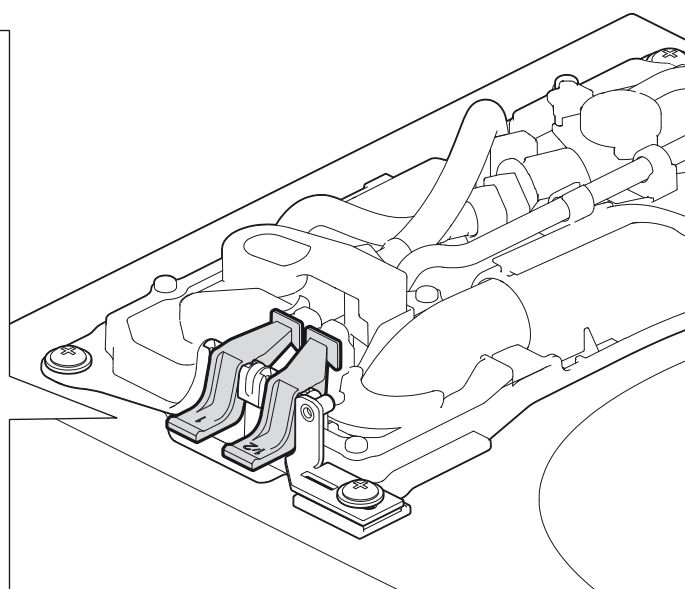
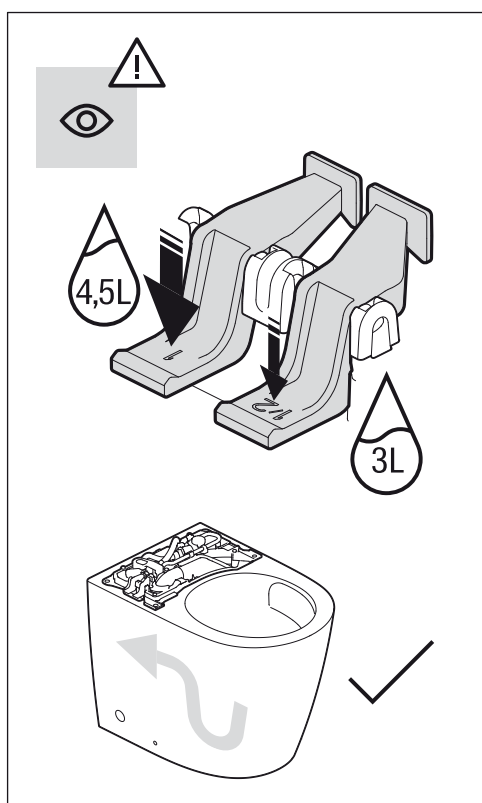
12.



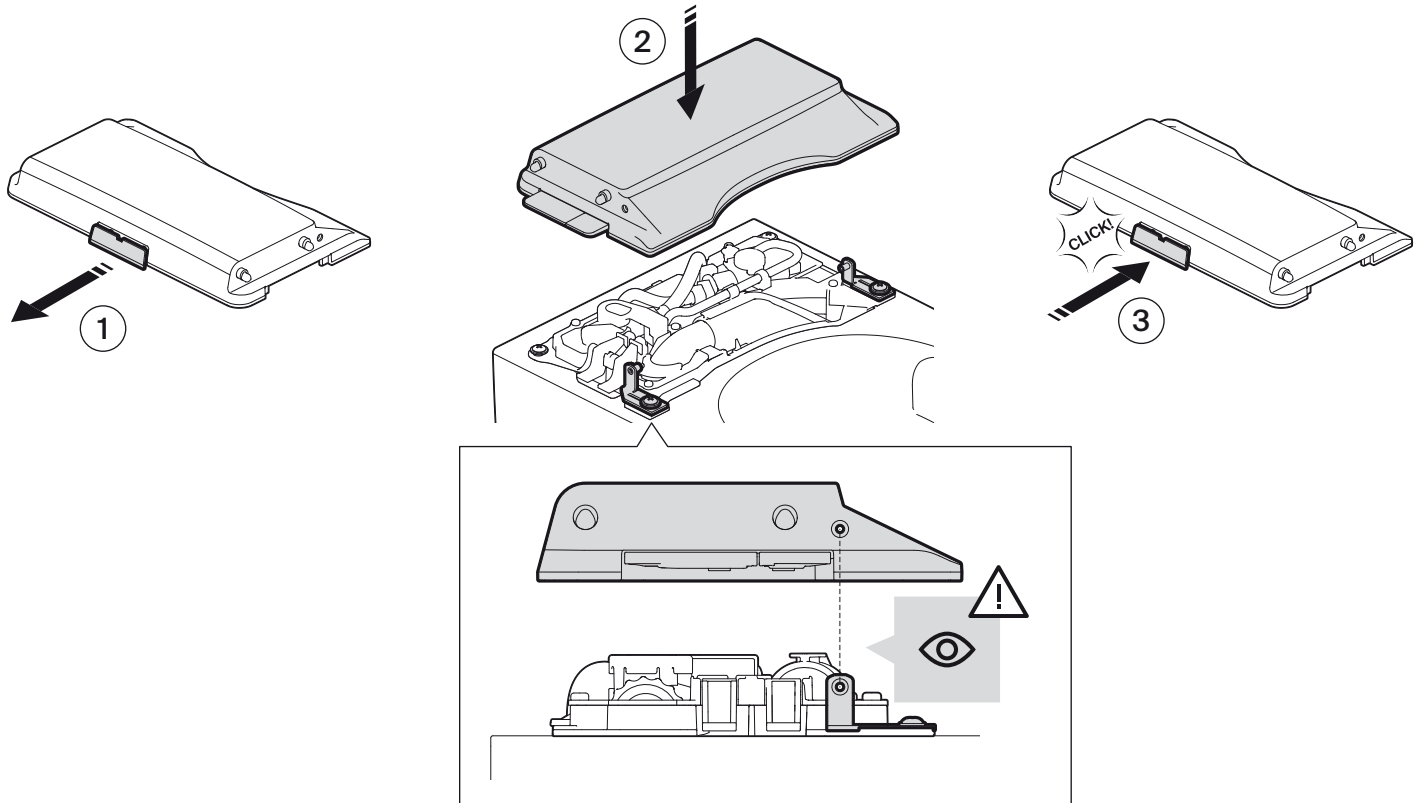
13.



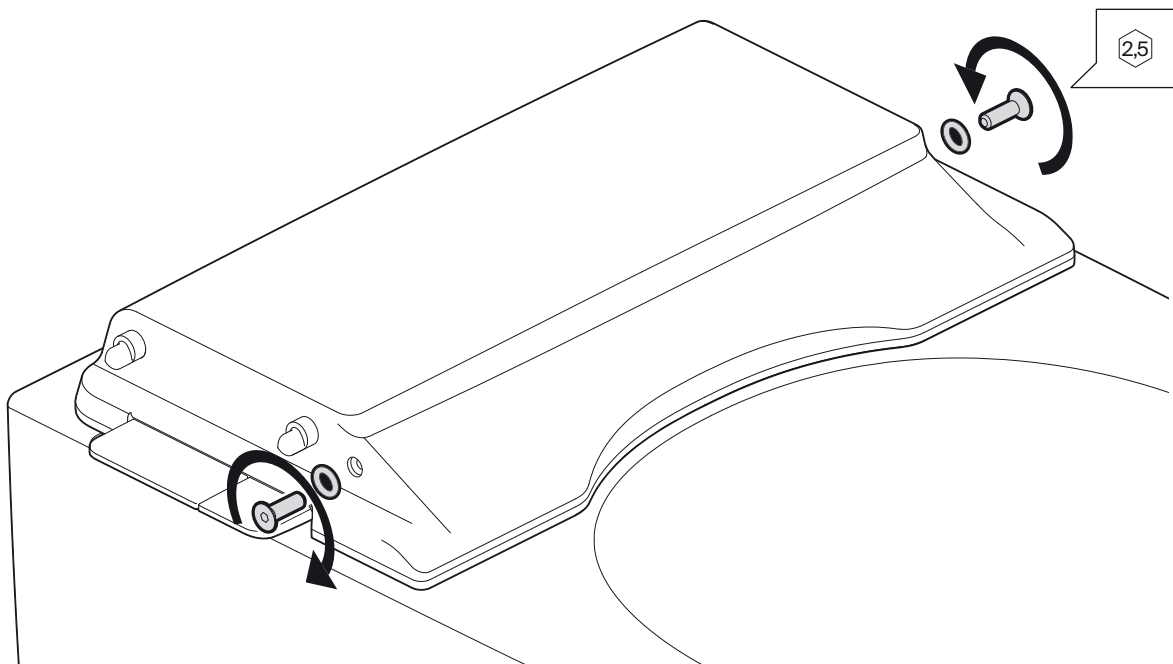
14.



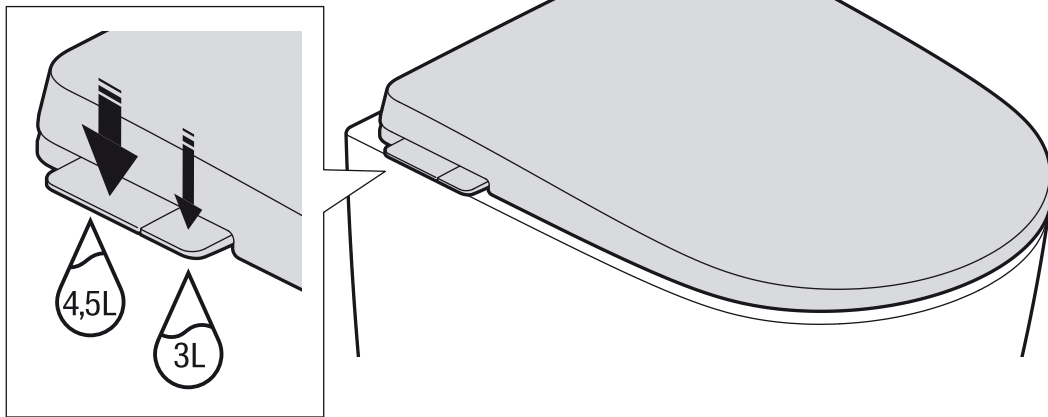
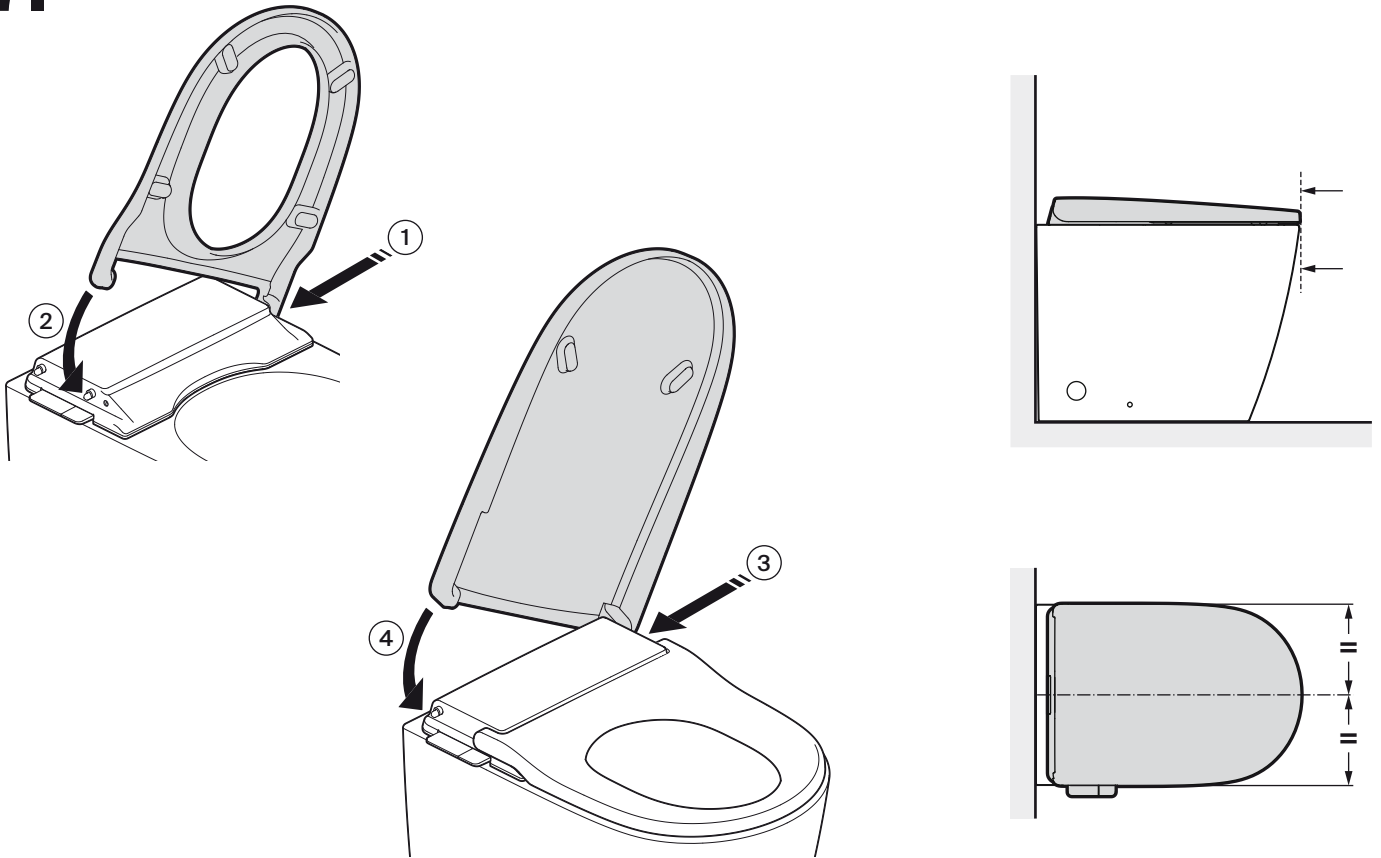
15.



16.



17.



A80736310H-e