

# FP3 DUPLEX con inserto/with brass



DM 174/04 DM 25/12 ACS

made in italy



## DESCRIZIONE/DESCRIPTION

Contentitore per cartucce serie FP3 Duplex, testa standard con inserto in ottone, vaso SAN trasparente o opaco bianco, nipplo in plastica.

FP3 Duplex filter cartridge housings with brass inserts and transparent SAN sump or opaque white sump, plastic nipple.



## CARATTERISTICHE TECNICHE/TECHNICAL FEATURES

Testa Head	PP caricato con inserti in ottone PP with brass inserts
Vaso Sump	SAN trasparente-PP caricato bianco Transparent SAN-PP white
Ghiera Ring Nut	PP
O-Ring O-Ring	NBR 70 Sh A
Temperatura di esercizio Working pressure	5°C + 50°C min./max
Portata a vuoto 2 BAR Capacity (empty) at 2 BAR	3/4" F 108.50 Lt./min. - 1" F 105.60 Lt./min.

### Pressione garantita /Guaranteed pressure

Pressione max di esercizio (Pe)  
Max working pressure (Pe) 10 BAR

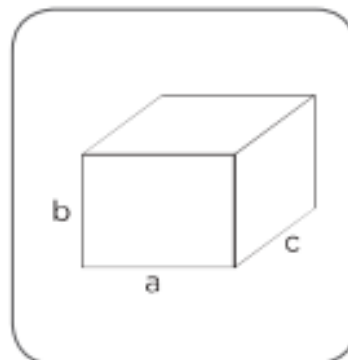
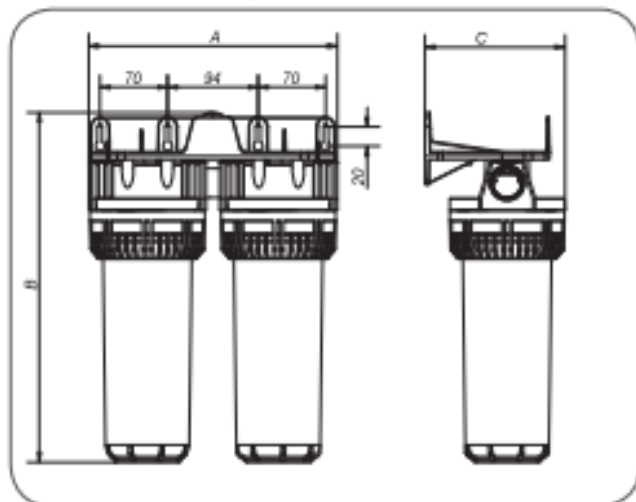
Pressione di prova idrostatica PED  
PED hydrostatic test pressure >1,43 x Pe

### Prove interne /Internal test:

Pressione media di rottura  
Average breaking pressure 35 BAR

Prova ciclica 0-10 bar  
Cyclic test 0-10 bar 100.000 cicli

## DIMENSIONI/DIMENSIONS



Confezione singola/Single pack

Height	Inlet/ Outlet	Dimensions a x b x c (mm)	Single pack		
			Quantity	Kg	a x b x c (mm)
9" 3/4	3/4"	258X365HX145		2,46	