

Basic

Jakotukki esisäätöventtiileillä

Asennus- ja käyttöohjeet - FI01



KATSO MEIDÄN KOKO
OPAS NETTISIVUILTA

Video

FI



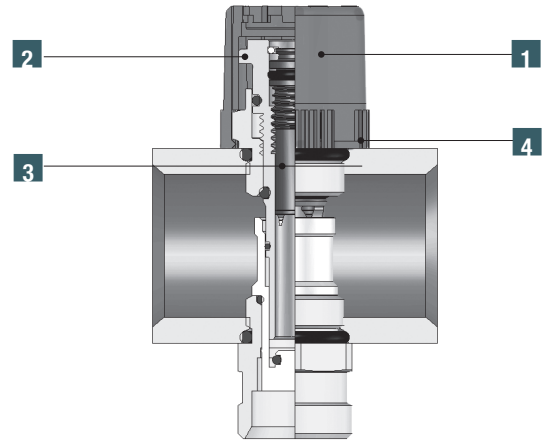
Asetus

Esisäädön asettaminen

FI

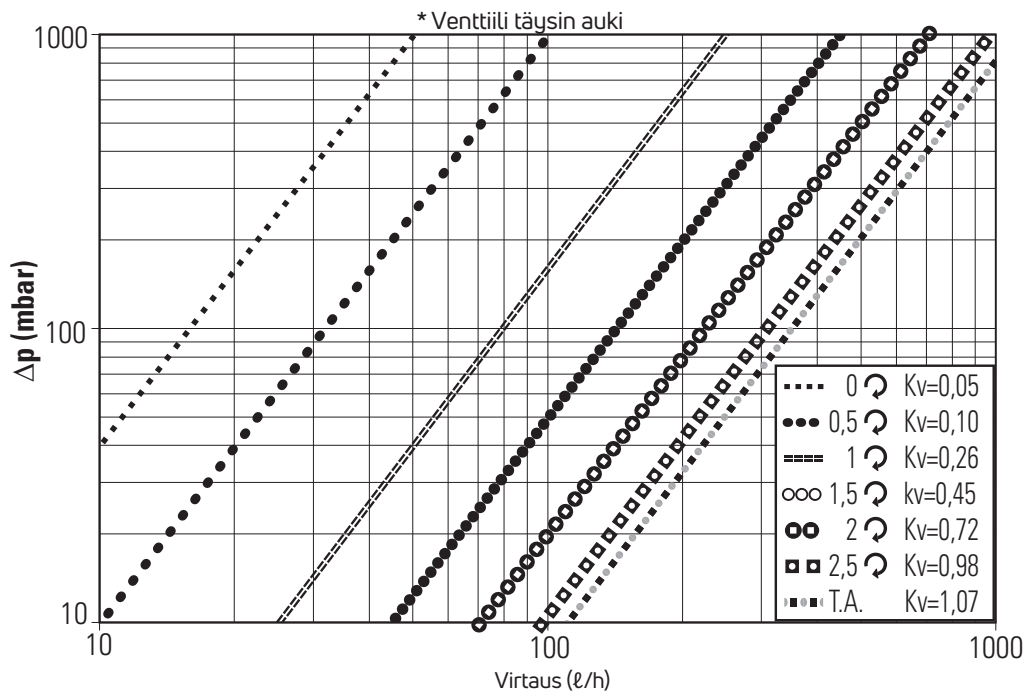
Esisäätö toimitetaan osittain AUKINAISENA. Esisäädön asettaminen:

- 1 – Ota punainen kansi irti **1**.
- 2 – Käännä kansi ylösalaisin ja kierrä sen avulla mustaa säätöruuvia vastapäivään **2** kunnes tunnet vastusta.
- 3 – Sulje esisäätö kiinni **3** CH4 kuusiokoloavaimella myötäpäivään kiinni. Esisäätö on nyt valmis asetettavaksi.
- 4 – Avaa esisäätöä **3** annetulla kierroslukumäärällä (Käytä alla olevaa kaavaa tai annettu säätöarvo Purmo lattialämmitystoimittajalta).
- 5 – Laita punainen kansi takaisin paikoilleen. On mahdollista lukita kansi laitetulle esisäätöarvolle käyttämällä reikiä **4** punaisessa korkissa manipuloinnin estämiseksi.



Taulukko esisäädettävälle jakotukille

Painehäviö (venttiilit + esisäätö)

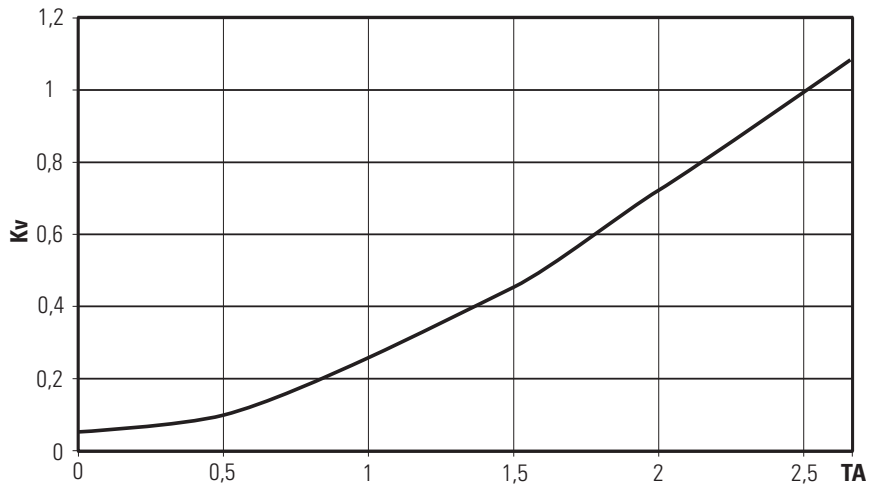


☞ = kierrosten lukumäärä esisäädölle

Δp = Meno + paluu

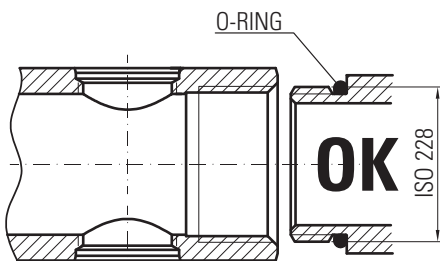
Kv-arvo eri kierrosluvuilla (Venttiili + esisäätö)

* Venttiili täysin auki



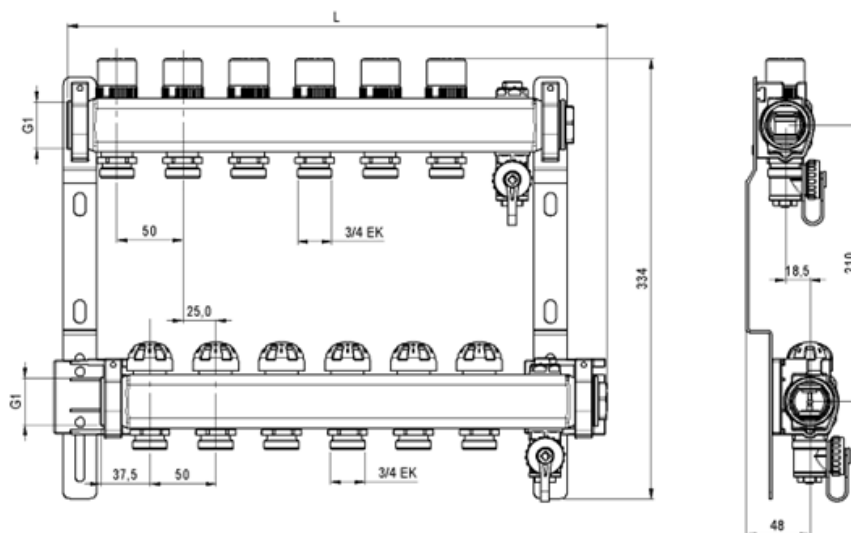
☞ = kierrosten lukumäärä esisäädölle **3**

TA: TÄYSIN AUKI. Yllä annettu arvo veden lämpötila ollessa 15 °C



HUOM: Älä käytä kartiomaista kierrettä, ainoastaan sylinterisiä kierteitä O-renkaalla.

HUOM: Kun olen koepaineistanut järjestelmän toimivuuden vedellä tulee sinun vähentää paine jakotukista (täyttöventtiilin avulla) ennen kuin vaatat esisäädön tai virtausmittarin.



No. of circuits	2	3	4	5	6	7	8	9	10	11	12
Length L (mm)	210±1	260±1	310±1	360±1	410±1	460±1	510±1	560±1	610±1	660±1	710±1

