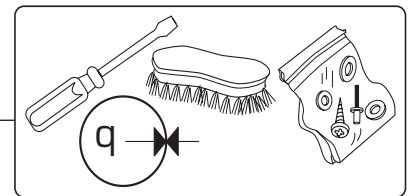
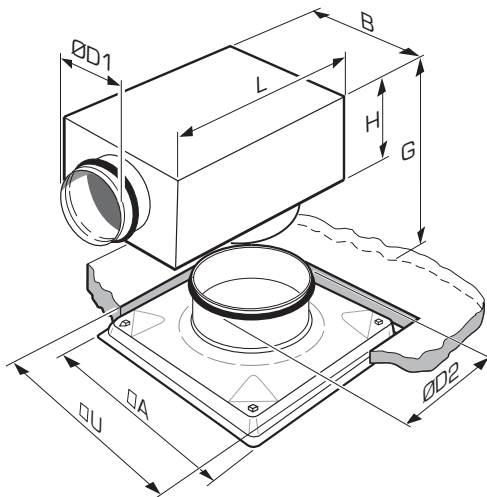
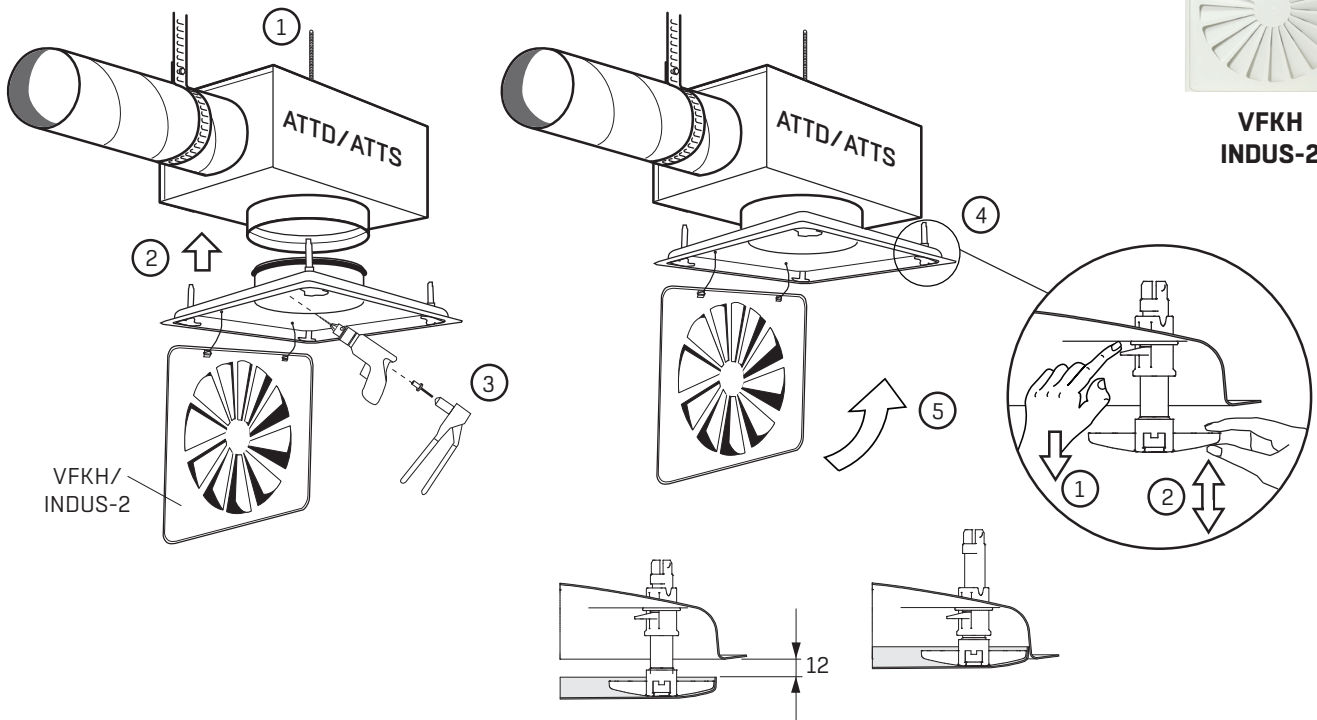
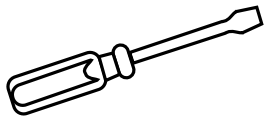


VFKH INDUS-2

(VFKB = VFKH + ATTD)



VFKH
INDUS-2



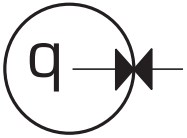
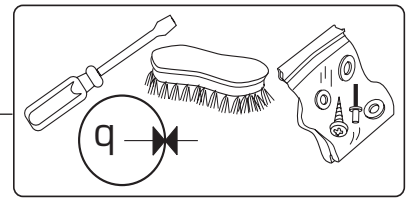
| VFKH INDUS-2 | ØD2 | A | U |
|-----------------|-------|-----|-----|
| 250 | 249,3 | 595 | 580 |
| 315 | 314,3 | 595 | 580 |
| 400 | 399,3 | 595 | 580 |

VFKB-160-3 = VFKH-250 + ATTD-160-250-1
 VFKB-200-2 = VFKH-250 + ATTD-200-250-1
 VFKB-200-3 = VFKH-315 + ATTD-200-315-1
 VFKB-250-2 = VFKH-315 + ATTD-250-315-1
 VFKB-250-3 = VFKH-400 + ATTD-250-400-1
 VFKB-315-2 = VFKH-400 + ATTD-315-400-1

| ATTD | ØD1 | L | B | H | Gmin | Gmax |
|---------|-------|-----|-----|-----|------|------|
| 160-250 | 159,3 | 480 | 440 | 205 | 305 | 335 |
| 200-250 | 199,3 | 630 | 480 | 245 | 345 | 375 |
| 200-315 | 199,3 | 630 | 480 | 245 | 345 | 375 |
| 250-315 | 249,3 | 680 | 570 | 295 | 395 | 425 |
| 250-400 | 249,3 | 680 | 570 | 295 | 395 | 425 |
| 315-400 | 314,3 | 680 | 570 | 360 | 460 | 490 |

| ATTS | ØD1 | L | B | H | Gmin | Gmax |
|---------|-------|-----|-----|-----|------|------|
| 200-250 | 199,3 | 480 | 380 | 235 | 335 | 365 |
| 250-250 | 249,3 | 530 | 380 | 285 | 385 | 415 |
| 250-315 | 249,3 | 530 | 380 | 285 | 385 | 415 |
| 315-315 | 314,3 | 530 | 480 | 335 | 435 | 465 |
| 315-400 | 314,3 | 530 | 480 | 335 | 435 | 465 |

(VFKB = VFKH + ATTD)

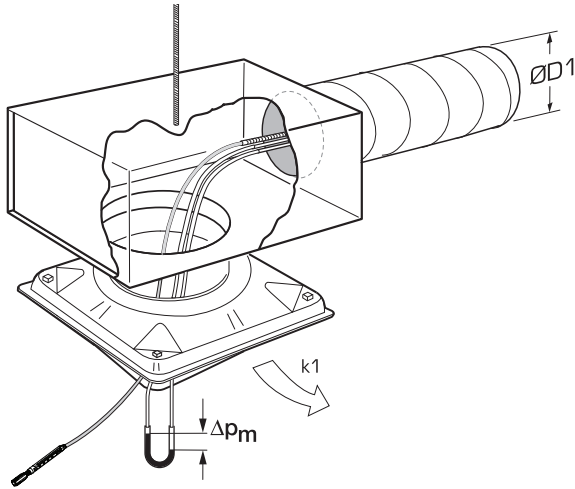


$$q = k \sqrt{\Delta p_m}$$

(l/s) (Pa)

$$q = 3.6k \sqrt{\Delta p_m}$$

(m³/h) (Pa)



| ØD1 | 0 ØD1 | 1-7 ØD1 | >7 ØD1 |
|-----|-------|---------|--------|
| 160 | 17.1 | 19.9 | 17.3 |
| 200 | 27.0 | 30.8 | 27.9 |
| 250 | 40.9 | 42.7 | 39.9 |
| 315 | 65.9 | 67.2 | 64.1 |

