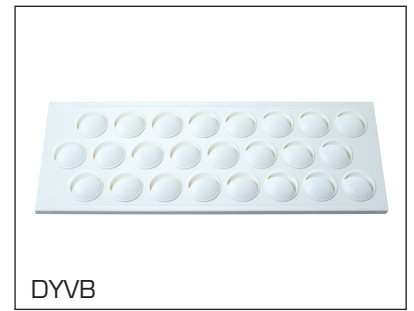
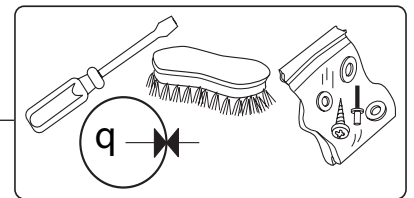
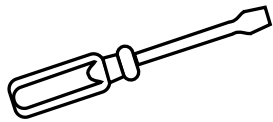


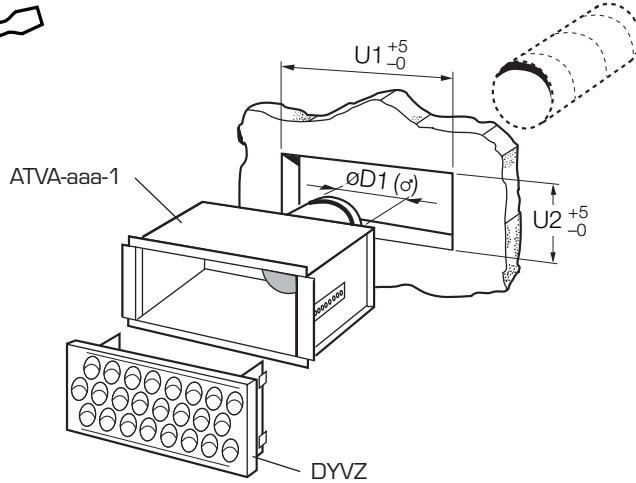
DYVB (ATVA + DYVZ)



DYVB

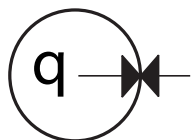
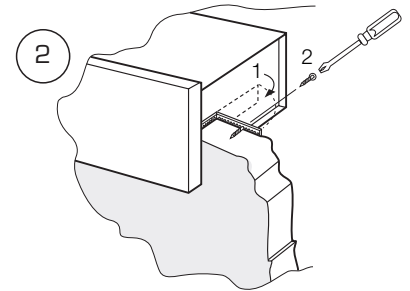
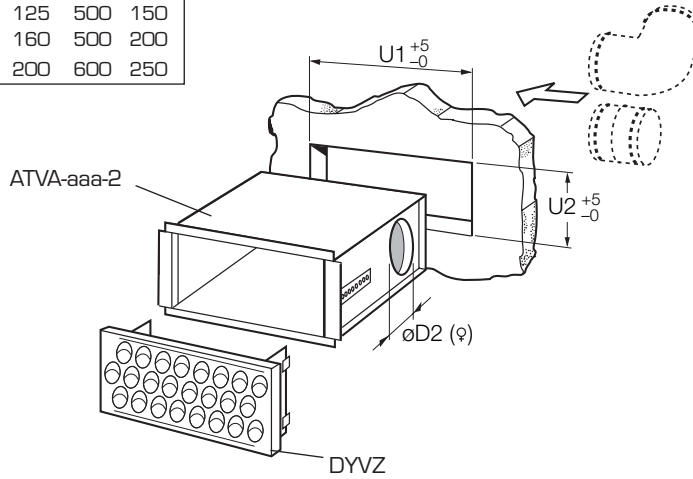


1A



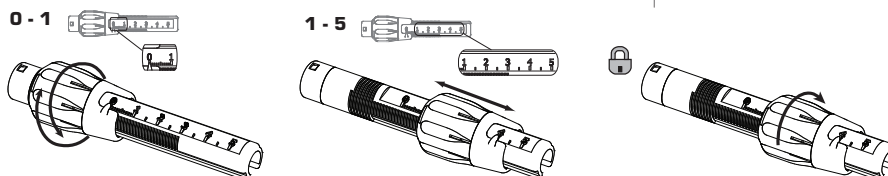
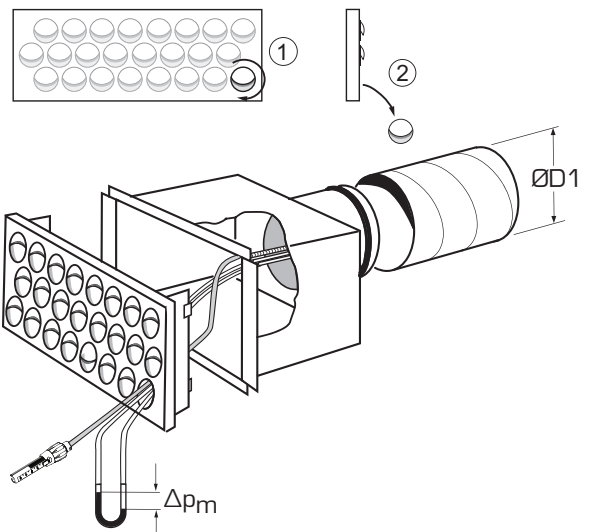
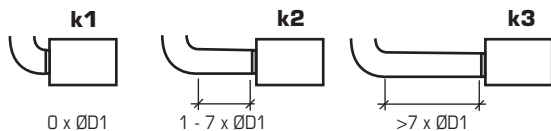
DYVB	ØD1	ØD2	U1	U2
100	99.3	100	400	150
125	124.3	125	500	150
160	159.3	160	500	200
200	199.3	200	600	250

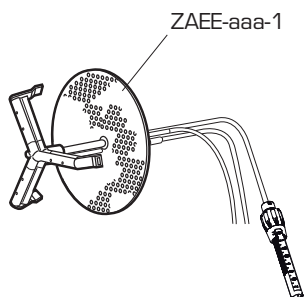
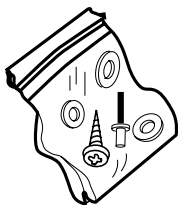
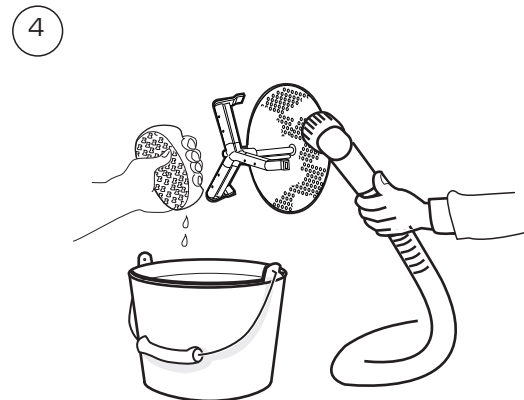
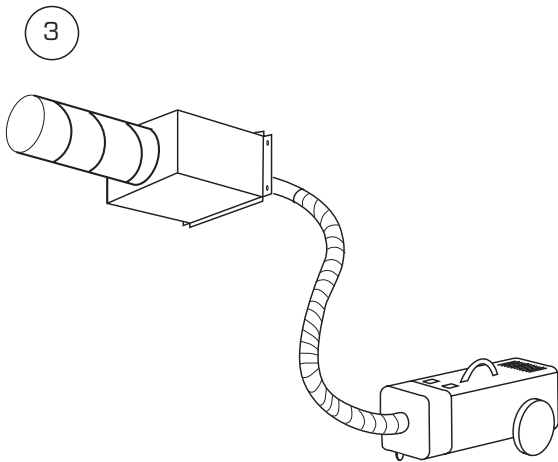
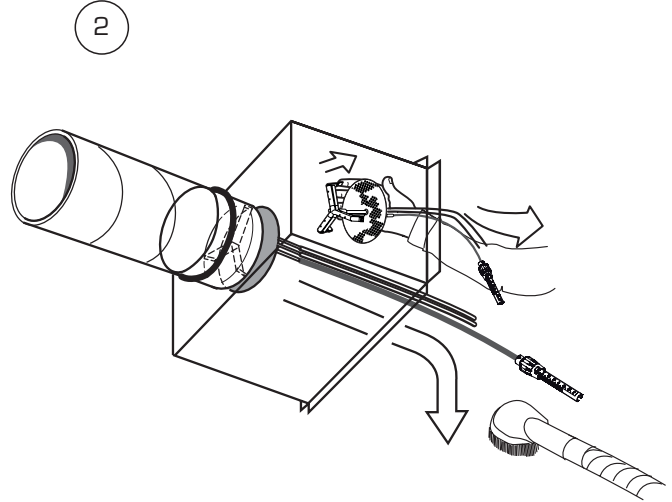
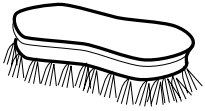
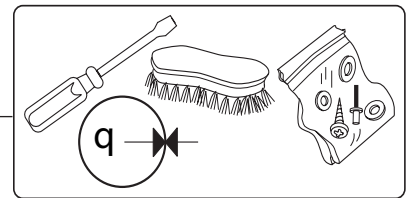
1B



$q = k \sqrt{\Delta p_m}$ (l/s) (Pa)	$q = 3.6k \sqrt{\Delta p_m}$ (m³/h) (Pa)
---	---

ØD1	k1	k2	k3
100	6,0	6,3	5,9
125	10,1	10,6	10,1
160	17,1	19,9	17,3
200	27,0	30,8	27,9





ØD1

-aaa-
100
125
160
200

