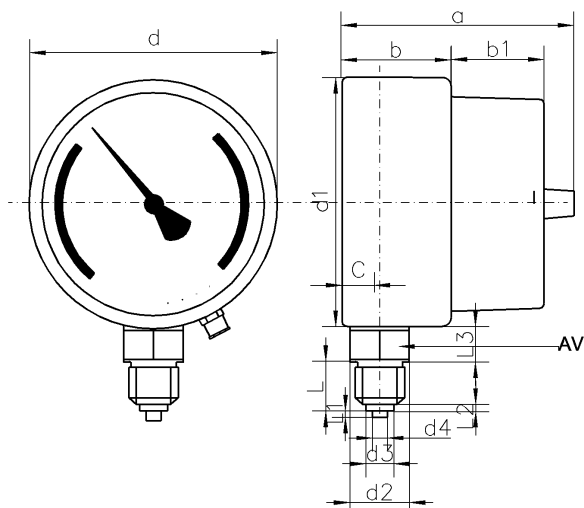


TYP. M-103CJM/SH/250

PAINEMITTARI MINIMI- JA MAKSIMIKOSKETTIMIN MAGNEETTI SNAP KONTAKTIT



TYP: M -103CJM/SH/250 EN 837-1

| | |
|---------------------|---|
| Kotelonhalkaisija: | 100 mm |
| Kotelo: | teräs, musta polttomaalattu |
| Lasike: | polykarbonaatti kirkas |
| Suojus: | teräs, musta polttomaalattu |
| Runko: | messinki |
| Liitântä: | ½" BSP (R½") liitântä alta |
| Koneisto: | messinki |
| Taulu: | alumiini, valkoinen, (bar asteikko punainen) (kPa, MPa asteikko musta) |
| Osoitin: | teräs, musta |
| Tarkuusluokka: | kl. 1,6 |
| Suojausluokka IP | IP54 |
| Ympäristölämpötila: | -20... +60°C |
| Koskettimet: | magneetti snap, kontaktit kullatut säädettävin ylä- ja alaraja kontaktein max. 250V/30W |

Liitântäjohdon pituus n.1 m

| Vakioasteikot | | | |
|------------------------|------------------------|----------------------|-----------------------|
| 0...1,6 bar/0...160kPa | 0...2,5 bar/0...250kPa | 0...4 bar/0...400kPa | 0...6 bar/0...600kPa |
| 0...6 bar/0...600kPa | 0...10 bar/0...1 MPa | 0...16bar/0...1,6MPa | 0...25bar/0...2,5 MPa |

| DS | a | b | b1 | c | d | d2 | d3 | d4 | L | L1 | L2 | L3 | AV | paino |
|-----|----|----|----|----|-----|-----|------|----|----|----|----|----|----|---------|
| 100 | 92 | 48 | 32 | 19 | 100 | R½" | 17,5 | 6 | 20 | 3 | 3 | 15 | 17 | 0,56 kg |

Serpens Oy Huuskantie 2 21380 AURA puh.02-4860406, e-mail.
serpens@dlc.fi aimo.haapala@serpensoy.inet.fi www.serpens.fi