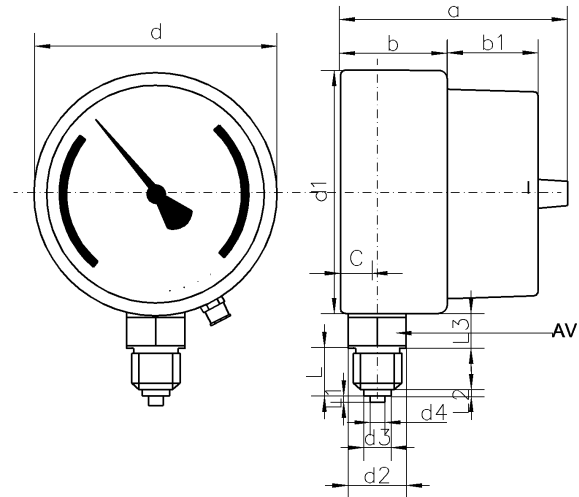
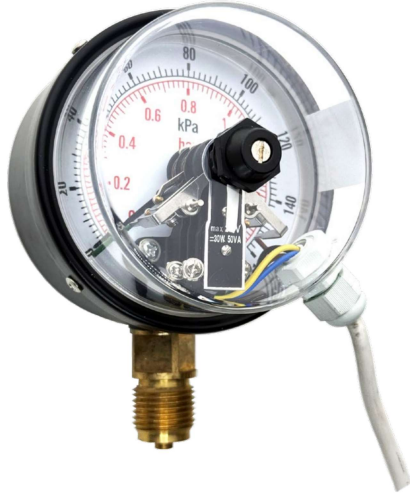


TYP. M-103CJM/SH/250

PAINEMITTARI MINIMI- JA MAKSIMIKOSKETTIMIN MAGNEETTI SNAP KONTAKTIT



TYP: M -103CJM/SH/250 EN 837-1

Kotelonhalkaisija:	100 mm
Kotelo:	teräs, musta polttomaalattu
Lasike:	polykarbonaatti kirkas
Suojus:	teräs, musta polttomaalattu
Runko:	messinki
Liitântä:	½" BSP (R½") liitântä alta
Koneisto:	messinki
Taulu:	alumiini, valkoinen, (bar asteikko punainen) (kPa, MPa asteikko musta)
Osoitin:	teräs, musta
Tarkuusluokka:	kl. 1,6
Suojausluokka IP	IP54
Ympäristölämpötila:	-20... +60°C
Koskettimet:	magneetti snap, kontaktit kullatut säädettävin ylä- ja alaraja kontaktein max. 250V/30W

Liitântäjohton pituus n.1 m

Vakioasteikot			
0...1,6 bar/0...160kPa	0...2,5 bar/0...250kPa	0...4 bar/0...400kPa	0...6 bar/0...600kPa
0...6 bar/0...600kPa	0...10 bar/0...1 MPa	0...16bar/0...1,6MPa	0...25bar/0...2,5 MPa

DS	a	b	b1	c	d	d2	d3	d4	L	L1	L2	L3	AV	paino
100	92	48	32	19	100	R½"	17,5	6	20	3	3	15	17	0,56 kg

Serpens Oy Huuskantie 2 21380 AURA puh.02-4860406, E-mail
serpens@dlc.fi aimo.haapala@serpensoy.inet.fi www.serpens.fi