

# Pia-säädinkupu SA50/60/59/69

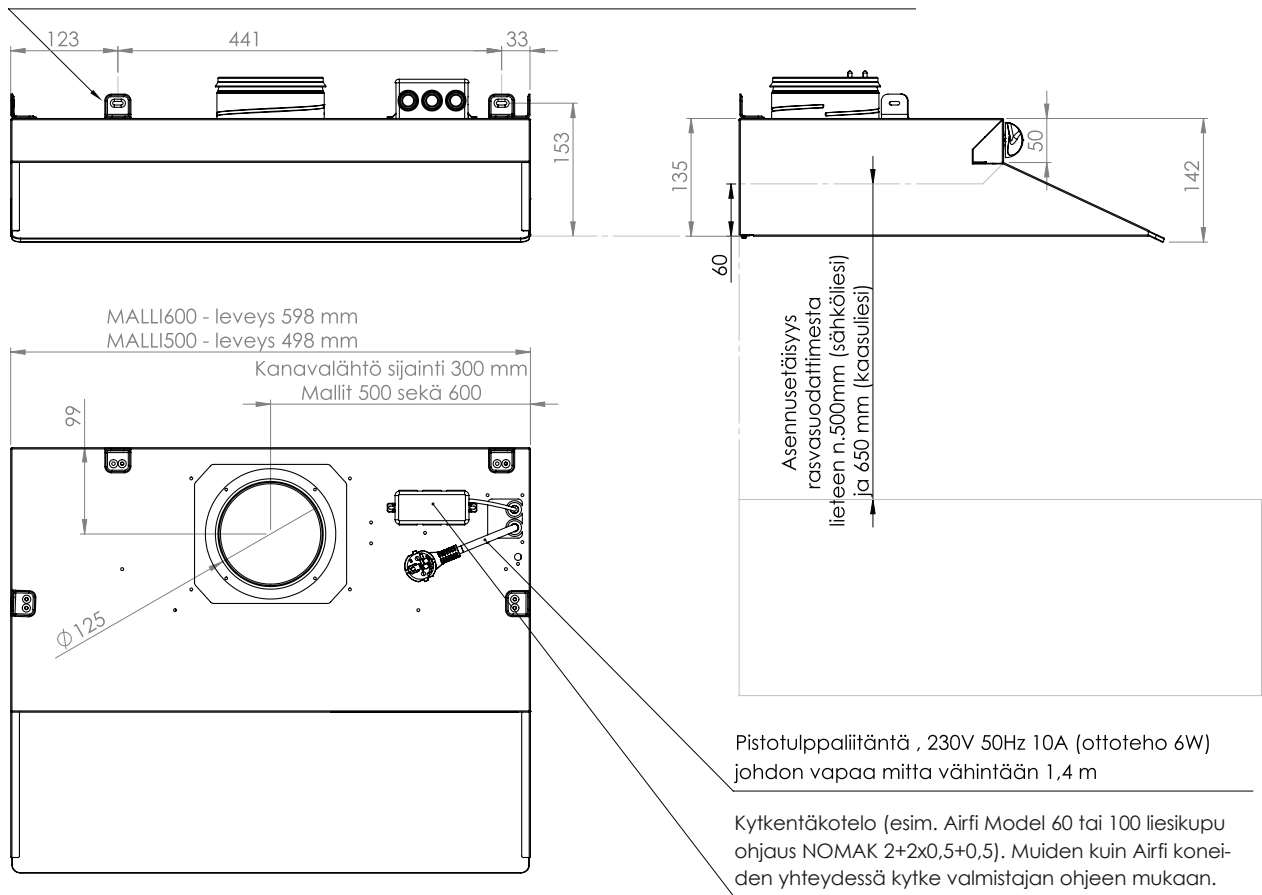


# Pia-tehostuskupu SA58/68

## Asennusohje

### Mittakuvat

Kalustekulmat sekä tylpät kiinnitysruuvit löytyvät liesikuvun mukana toimitetusta asennuspussista



## Asennus

Kuvun kiinnitystarvikkeet ovat mukana pakkauksessa. Tarvikkeet soveltuvat kuvun kiinnittämiseen puu-, lastulevy-, sementti- ja kiviseiniin. Muihin materiaaleihin kiinnitettäessä käytä ko. materiaalille tarkoitettuja kiinnittimiä.

1. Kupu asennetaan kaapistojen alareunan tasoon tai jonkin verran siitä ylöspäin.
2. Nosta liesikupu paikoilleen ja kiinnitä kupu.
3. Liitä kupu poistoilmakanavistoon käyttäen  $\varnothing 125$  mm kierresaumaputkea.
4. Liitä kupu sähköverkkoon maadoitetulla pistokkeella, 230V (ottoteho LED 6W).
5. Tehostusläpän reikien avaamiseksi joka viidenteen liesikupuun on tehtaalla asennettu murtotyökalu. Murtotyökalu on asennuspussissa. (Saatavilla tehtaalta myös metallinen murtotyökalu.
6. Käyttöohjetarra koneen mukana.



### Huomio!

Liesikupua ei saa liittää hormiin jota käytetään muiden kuin sähköenergialla toimivien laitteiden palamiskaasujen poistamiseen ulos.

Poistoilmaa koskevat viranomaismääräykset on otettava huomioon.

**Airfi Oy AB**  
Piilipuunkatu 11  
21200 Raisio, Finland

02 430 3300  
www.airfi.fi  
info@airfi.fi

60 800 297C1

# Airfi kuvut-k-kertoimet



## Airfi säädinkuvut ja tehostuskuvut

Kertoimet soveltuvat:

Säädinkuvut (tyyppikilvessä: 50, 59, 60, 69, 90) - Airfi Pia, Lisa, Suvi, Ida, Eva

Tehostuskuvut (tyyppikilvessä: 58, 68, 98) - Airfi Pia, Lisa, Suvi, Ida, Eva

Kaava:

$$q_v = k \times \sqrt{\Delta P_m}$$

ilmavirta  $q_v = \text{dm}^3/\text{s}$

mittauspaine,  $\Delta P_m$

### Perusilmavirta, tehostusläppä suljettuna

Paine mitataan läpän reiästä, kuvan mukaisesti (M)

Läpän reikiä auki

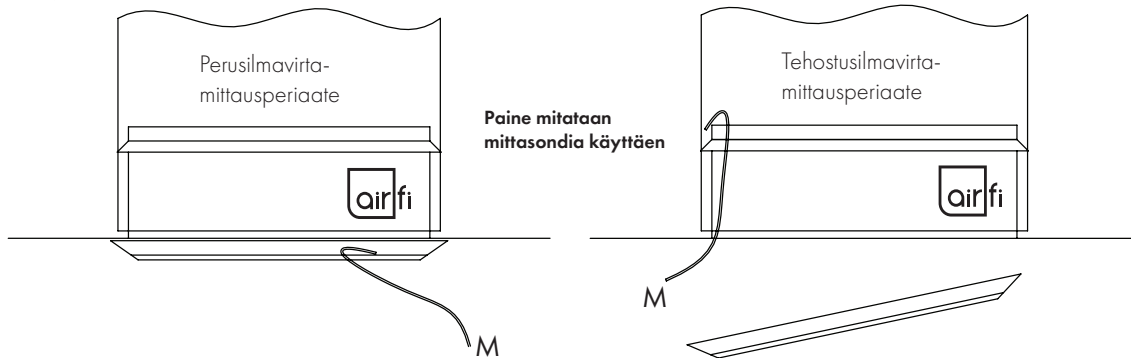
|        |   |     |      |      |      |      |      |      |      |      |
|--------|---|-----|------|------|------|------|------|------|------|------|
| määrä  | 0 | 2   | 3    | 4    | 5    | 6    | 7    | 8    | 9    | 10   |
| k-arvo | 0 | 0,4 | 0,59 | 0,78 | 0,96 | 1,15 | 1,31 | 1,46 | 1,62 | 1,76 |

### Tehostusilmavirta, tehostusläppä avattuna

Perusilmavirran reikien avausmäärä ei vaikuta ilmavirtaan (ilmavirrat alle 50dm<sup>3</sup>/s)

Paine mitataan kuvan mukaisesta kohdasta, lähtökauluksen "takaa" (M).

k-arvo 6,5



## Kerrostalokuvut, savunrajoitinventtiilillä

Kertoimet soveltuvat:

Kerrostalokuvut (tyyppikilvessä: 55, 65, 95) - Airfi Pia, Lisa, Suvi, Ida, Eva

Venttiili DSE-125

Venttiili täyttää savunrajoitusmääräyksen asennolla  $s = +9\text{mm}$

### Perusilmavirta, tehostusläppä suljettuna

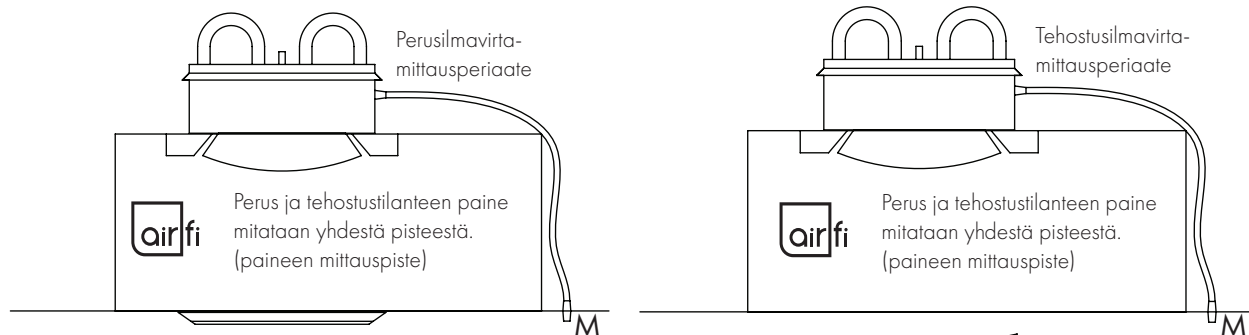
Paineenmittaus min/max yhdestä pisteestä, kuvan mukaisesti (M)

Läpän reikiä auki

|        |   |     |      |      |      |      |      |      |      |      |
|--------|---|-----|------|------|------|------|------|------|------|------|
| määrä  | 0 | 2   | 3    | 4    | 5    | 6    | 7    | 8    | 9    | 10   |
| k-arvo | 0 | 0,4 | 0,59 | 0,78 | 0,96 | 1,15 | 1,31 | 1,46 | 1,62 | 1,76 |

### Tehostusilmavirta, tehostusläppä avattuna (käytetään venttiilitoimittajan k-kertoimia)

|        |      |      |      |      |      |      |
|--------|------|------|------|------|------|------|
| a,mm   | -9   | -6   | 0    | +6   | +9   | +12  |
| k-arvo | 1,10 | 1,41 | 2,13 | 2,96 | 3,36 | 3,74 |



Venttiili poistettavissa, esim. nuohouksessa rasvasuodatintilan kautta.

**Airfi Oy AB**

Piilipuunkatu 11, 21200 Raisio, Finland

02 430 3300

airfi.fi, info@airfi.fi