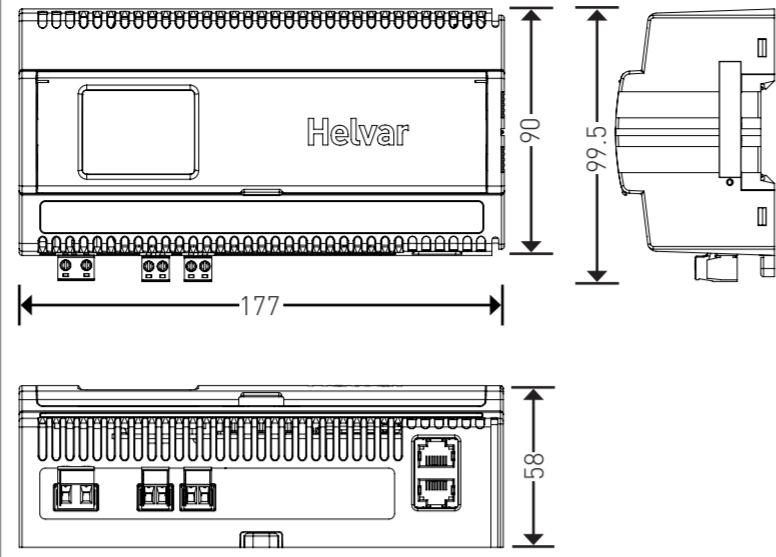


Imagine

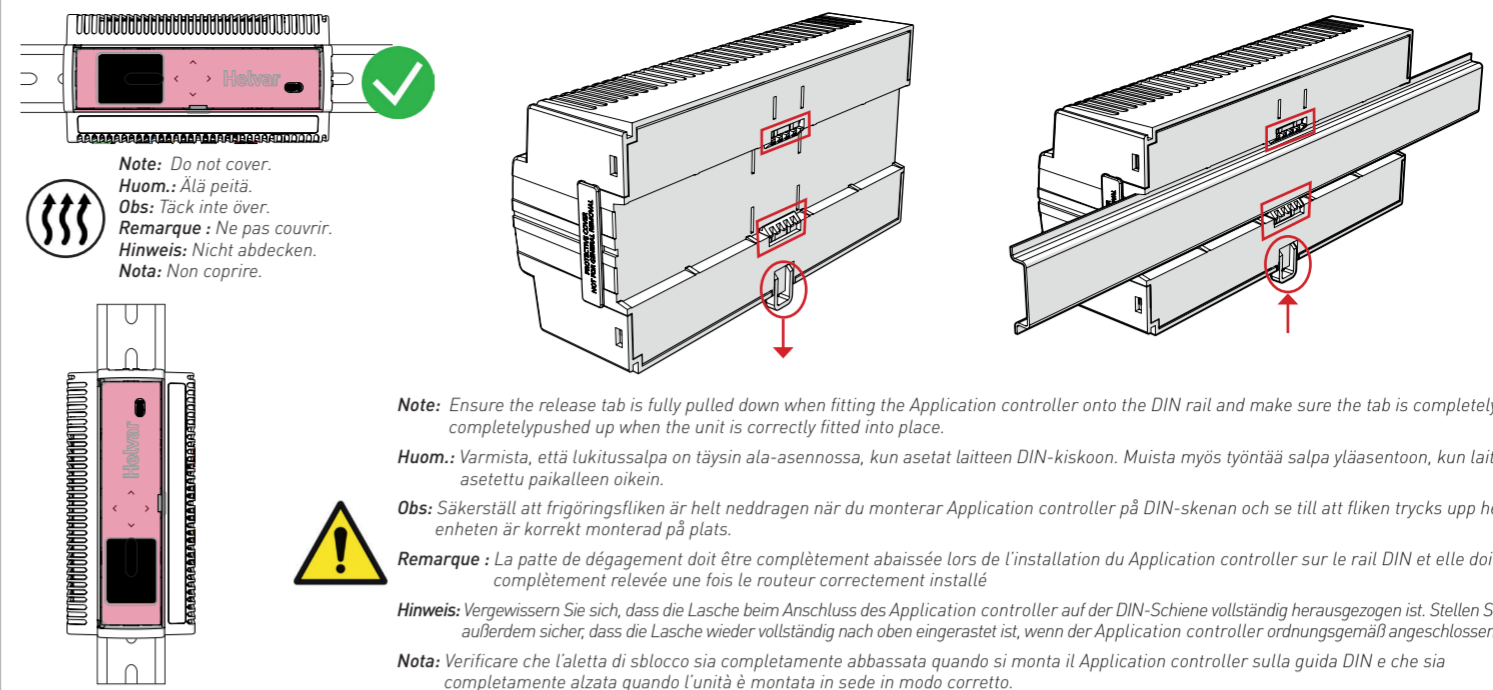
945 Application controller Installation Guide



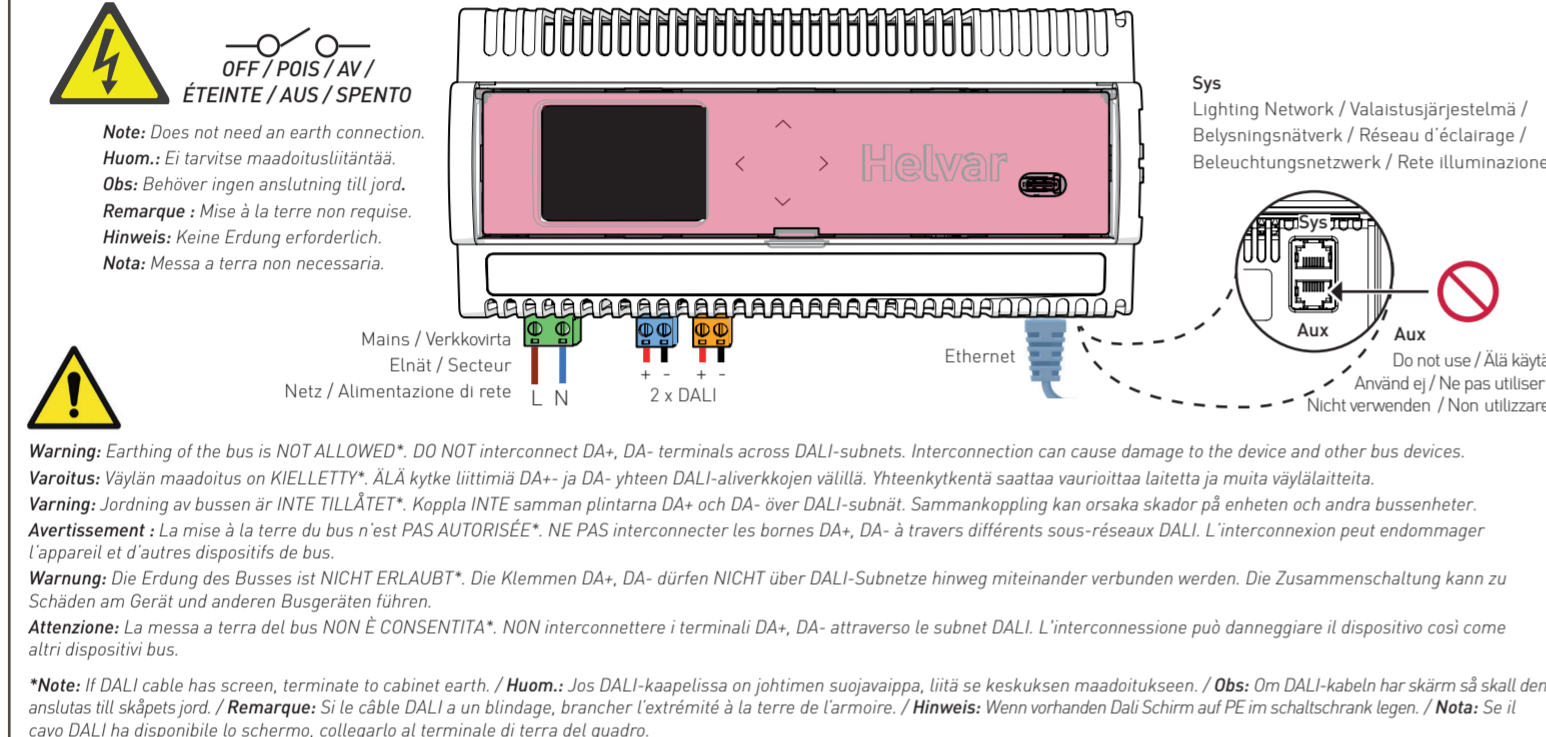
Dimensions (mm) / Mitat (mm) / Mått (mm) / Dimensions (mm) / Abmessungen (mm) / Dimensioni (mm)



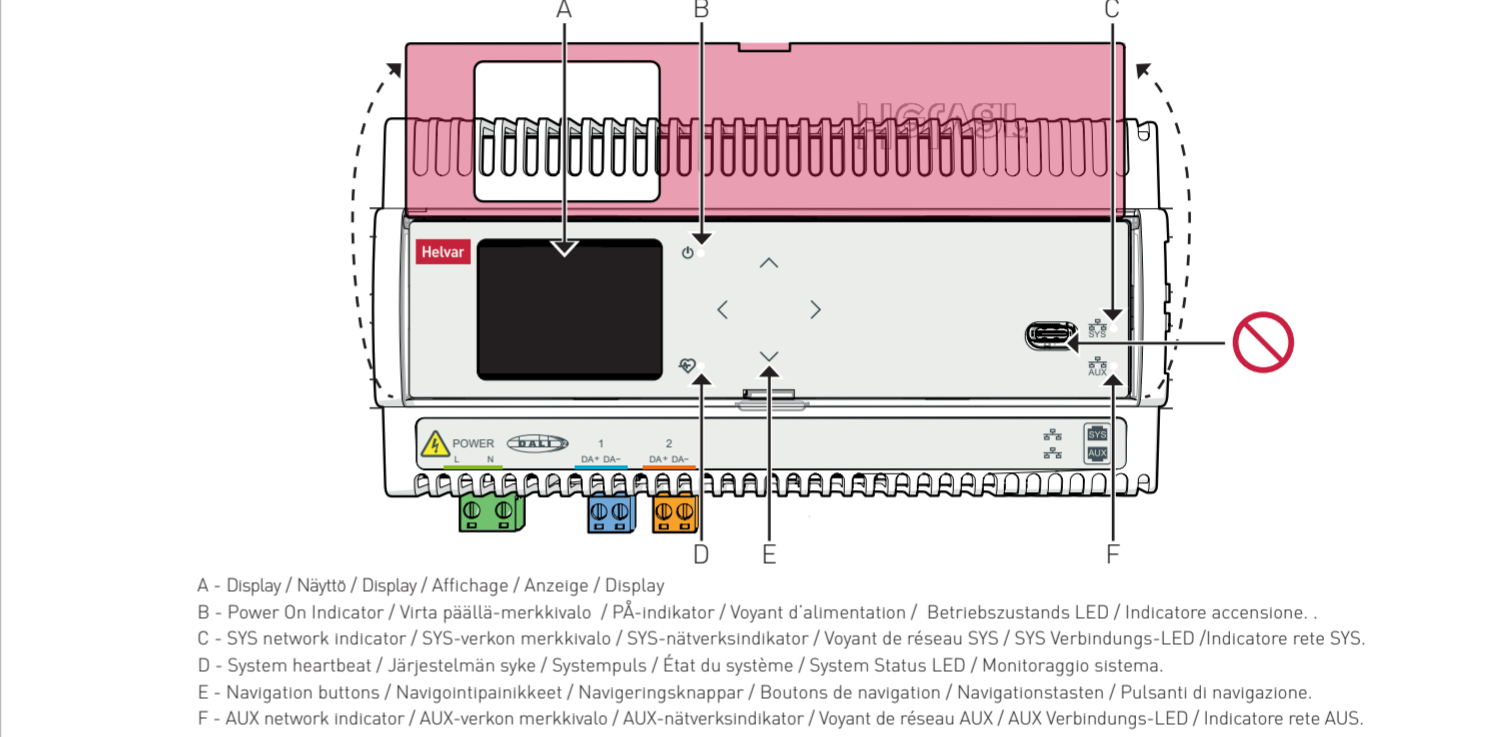
Fitting / Asennus / Fastsättning / Installation / Anbringen / Montaggio



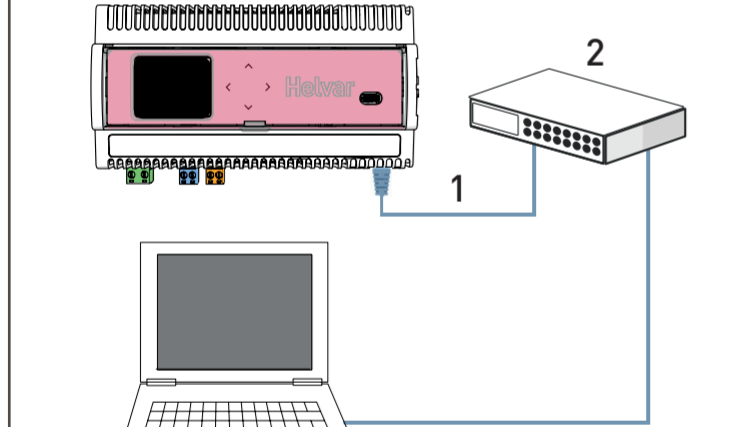
Connections / Liitännät / Anslutningar / Connexions / Anschlüsse / Connessioni



Features / Ominaisuudet / Funktioner / Fonctions / Ausstattung / Caratteristiche



Ethernet Connection / Ethernet-liitin / Ethernetanslutning / Connexion Ethernet / Netzwerkanchluss / Connessione Ethernet



LED Status Table / LED-tilataulukko / LED-statustabell / Tableau du statut des LED / LED-Statustabelle / Tabella stato LED

Power/Virta/Ström/Alimentation / Betriebszustand / Alimentazione	Blue = Power Up / Sininen = Käynnisty / Blå = Starter Bleu = Démarrage / Blau = Hochfahren / Blu = Accensione	Green = Power On / Vihreä = Virta päällä / Grön = Ström på / Vert = Sous tension / Grün = in Betrieb / Verde = Alimentazione attiva	Red = Shutting down / Punainen = Sammuu / Rod = Stänger av / Rouge = Arrêt / Rot = Herunterfahren / Rosso = Arresto
Heartbeat / Syke / Puls / État / Status / Monitoraggio	Green (Blinking) = Good health / Vihreä (vilkkuu) = Kunnossa / Grön (Blinkar) = Fungerar bra / Vert (clignotant) = Bon état / Grön (blinkend) = Status ok / Verde (lampeggiante) = Condizioni buone		
USB C OTG	For developer use only / Vain kehittäjän käyttöön / Endast för utvecklare / Utilisation réservée au développeur / Nur zur Verwendung durch Entwickler / Solo per uso dello sviluppatore		

Ethernet	
LED	
●	No connection / Ei yhteyttä / Ingen anslutning / Pas de connexion / Keine Verbindung / Nessuna connessione
●	Link / Linkki / Länk / Liaison / Link / Collegamento
●	Activity / Aktivinen / Aktivitet / Activité / Aktivität / Attività

FI 945 Asennusopas

SV 945 Application Controller Installationsmanual

FR Guide d'installation du Application Controller 945

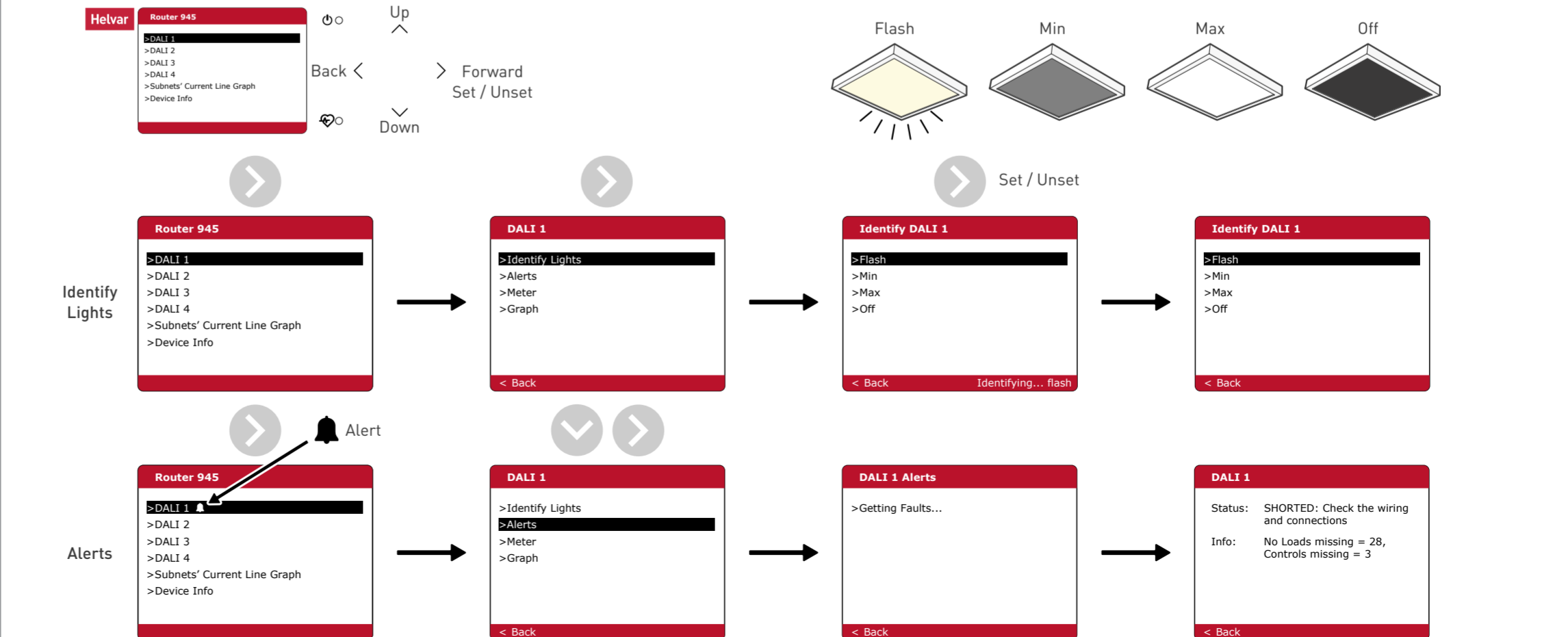
DE 945 Application Controller Installationshandbuch

IT Application Controller 945 Guida all'installazione

Helvar Ltd,
Hawley Mill, Hawley Road,
Dartford. DA2 7SY. UK
www.helvar.com
+44 (0) 1322 617200

Helvar Oy Ab
Keilaranta 5, 02150, Espoo, Finland
www.helvar.com
+358 9 5654 1

Display Navigation Guide / Käyttöliittymän pikaopas / Skärmenavigeringsguide / Guide de navigation de l'affichage / Display-Navigationshilfe / Guida de navigation de l'affichage



EN Technical Data

Mains cable:	Solid core up to 2,5 mm² <p>Stranded up to 2,5 mm²</p>
<i>Note: The 945 Router has been designed not to require an earth connection. Note: Terminate all DALI screen cables to cabinet earth.</i>	
DALI cable:	0,5 – 2,5 mm² <p>Max. length: 300 m @ 1,5 mm²</p>
Ethernet:	2 × RJ45 10/100/1000 Mb/s, Cat 5E up to 100 m <p>[Auto MDI/MDI-X crossover]</p> <p>Sys for Lighting System Network <p>Aux for developer purposes only</p></p>

Power supply

Note: See router variants section below.

Mains supply:	230 V: 230 VAC, 50/60 Hz
	110V: 110 VAC, 50/60 Hz
Power consumption:	16 W [all DALI subnets fully loaded]
Heat dissipation:	10 W
Fusing:	Max. 16 A miniature circuit breaker

DALI Network Limitations

DALI-OUT current:	2 × 240 mA [guaranteed] <p>2 × 250mA [maximum]</p>
-------------------	--

Mechanical data

Dimensions:	177 x 99,5 x 58 mm [10U]
Weight:	460 g
Mounting:	DIN Rail.
IP code:	IP20 [IP00 at connectors]
Display:	Colour display 320x240px

Operating and storage conditions

Ambient temperature:	0 °C to +40 °C
Relative humidity:	Max. 90 %, noncondensing
Storage temperature:	−10 °C to +70 °C

Conformity and standards

DALI data transfer:	DALI-2 Application Controller [Multi Master] <p>IEC62386 Part 101, 103</p>
---------------------	--

EMC emission:	EN 61000-6-3, EN 55015
EMC immunity:	EN 55035, EN 61547
Safety:	EN 61347
Environment:	Complies with WEEE and RoHS directives.

NOTE: See DALI Alliance Website for full detail of supported parts
https://www.dali-alliance.org/products.

Compatibility

Designer: 5.8.9 or later.

Note: To ensure complete DALI-2 compatibility, use only with Helvar recommended DALI-2 controls (control devices)

Variants (Mains Supply)

945:	230 V versio
945-110V:	110 V versio

Warning: This is a Class A product. In a domestic environment, this product may cause radio interference, in which case the user may be required to take adequate measures.

Installation Notes

- Install in a restricted access location only. DALI cabling must be mains rated.
- Isolate the mains supply before installation.
- Install the unit horizontally to allow for heat dissipation.
- Ensure adequate cooling ventilation is provided.
- Keep mains and DALI wiring separate from Ethernet cable.
- 128 Addresses per subnet consisting of 64 lighting (control gear) and 64 Helvar DigiDim Devices + 63 DALI-2 Controls (control devices). Address 7. 128 reserved for Application Controller}. Guaranteed 240mA per Subnet.
- 128 reserved for Application Controller}. Guaranteed 240mA per Subnet.

Best Practices

To ensure maximum performance of and minimum disturbance to the router, mount the router **AS FAR AWAY AS POSSIBLE FROM POWER SWITCHING GEAR AND CABLING THAT IS CARRYING HIGH CURRENT.**

- Network performance will be impaired if the Ethernet cable is bent tightly or pressure is put on the RJ45 connector. Follow cable manufacturer guidelines on minimum bending radius and ensure freedom of movement of the RJ45 connection at the router.
-

	Network limits and design recommendations	
	Absolute limits [DALI / DALI2]	Recommended limits [DALI / DALI2]
Power:	240mA guaranteed 250mA max	220 mA max
Cable Length	300 m	250 m max
Cable Type:	Mains rated	1,5 mm² mains related
Addresses	64 Lighting (Control 55 max gear) and DigiDim	Keep under 220 mA
	63 DALI-2 controls (Control devices)	DALI-2 controls: 15 max Keep under 220 mA.
Product Compatibility:	Use recommended DALI-2 controls and application controllers only. Recommended max 1 DALI repeater per subnet.	

FI Tekniset tiedot

Virtakaapeli:	Yksijohtiminen enintään 2,5 mm² <p>Säikeinen enintään 2,5 mm²</p>
<i>Huom.: 945 reititin on suunniteltu siten, ettei se tarvitse maadoitusliitäntää. Huom.: Päätä kaikki DALI-johtimien suojavaipat keskuksen maahan.</i>	
DALI-kaapeli:	0,5 – 2,5 mm² <p>Enimm. pituus: 300 m @ 1,5 mm²</p>
Ethernet:	2 × RJ45 10/100/1000 Mbit/s, Cat 5E enintään 100 m <p>[Automaattinen MDI/MDI-X-yhteys]</p> <p>Sys valaistusjärjestelmäverkkoa varten <p>Aux vain kehittäjien käyttöön</p></p>

Virransyöttö

<i>Huom.: Ks. jäljempänä olevat reititinversiot.</i>			
Verkkovirta:	230 V: 230 VAC, 50/60 Hz		
	110 V: 110 VAC, 50/60 Hz		
Tehonkulutus:	16 W [Kaikki DALI-väylät täysin kuormitettuina]		
Lämmöntuotto:	10 W		
Suojaus:	Enint. 16 A:n sulake		

DALI-väylän rajoitukset

DALI-OUT-virta:	2 × 240 mA [taattu] <p>2 × 250 mA [enintään]</p>
-----------------	--

Mekaaniset tiedot

Mitat:	177 x 99,5 x 58 mm [10U]
Paino:	460 g
Asennus:	DIN-kisko.
IP-koodi:	IP20 [luittimet IP00]
Näyttö:	Värinäyttö 320 x 240 px

Käyttö- ja säilytysolosuhteet

Ympäristön lämpötilä:	0 °C – +40 °C
Suhteellinen kosteus:	Enintään 90 %, tiivistämätön
Säilytyslämpötilä:	−10 °C – +70 °C

Vaatimustenmukaisuus ja standardit

DALI-tiedonsiirto:	DALI-2 Application Controller [Multi Master] <p>IEC62386, osat 101, 103</p>
--------------------	---

EMC-säteily:	EN 61000-6-3, EN 55015
EMC-häiriönseto:	EN 55035, EN 61547
Turvallisuus:	EN 61347
Ympäristö:	Noudattaa WEEE ja RoHS direktiivejä

Huomautus: Katso tarkemmat tiedot tuetuista osista DALI Alliances sivustolta:
https://www.dali-alliance.org/products.

Yhtensopivuus

Designer: 5.8.9 tai uudempi.

Huom.: DALI-2-yhteensopivuuden varmistamiseksi käytä vain Helvarin suosittelmiem DALI-2-ohjainten [ohjainlaitteiden] kanssa

Versiot (verkkovirta)

945:	230 V:n versio
945-110V:	110 V:n versio

Varoitus: Tämä on luokan A tuote. Kotikäytössä tämä tuote voi aiheuttaa radiohäiriöitä jotka tulee huomioida.

Asennusohjeet

- Asennettava rajoitetulle pääsyalueelle.
- DALI-kaapelin tulee soveltua 230 V jännitteelle.
- Katkaise syöttöjännite ennen asennusta.
- Asenna vaaka-asentoon jäädytyksen varmistamiseksi.
- Varmista riittävä ilmanvaihto.
- Pidä syöttö- ja DALI-kaapelit erillään verkkokaapelista.
- 128 osoitetta aliverkkoa kohden: 64 kuorma [ohjainlaitteet] ja Helvar DigiDim -laitetta + 63 DALI-2-ohjainta [ohjainlaitetta]. Osoite 128 on varattu sovellusohjaimelle. Taattu 240mA alverkkoa kohden.

Parhaat käytännöt

- Varmista reitittimen paras mahdollinen suorituskyky ja vähäisimmät mahdolliset reitittimen kohdistuvat häiriöt asentamalla reititin **MAHDOLLISIMMAN KAUA SUURTA VIRTAA KYTKEVISTÄ LAITTEISTA KUTEN RELEET JA KONTAKTORIT SEKÄ KAAPELEISTA.**
- Verkon suorituskyky heikkenee, jos Ethernet-kaapelia taivutetaan liian pienellä säteellä tai RJ45-liittimeen kohdistuu painetta. Noudata kaapelin valmistajan vähimmäistaivutussäädettä koskevia ohjeita ja varmista, RJ45 liitännän vapaa liikkuminen reitittimessä.

SV Tekniska data

Elnätskabel:	Entrådlig upp till 2,5 mm² <p>Flertrådlig upp till 2,5mm²</p>
<i>Obs: 945 Router har konstruerats för att inte kräva jordanslutning. Obs: Avslut alla DALI-skärmmkablar till skåpets jord.</i>	
DALI-kabel:	0,5 – 2,5 mm² <p>Max längd: 300 m @ 1,5 mm²</p>
Ethernet:	2 × RJ45 10/100/1000 Mb/s, Cat 5E upp till 100 m <p>[Auto MDI/MDI-X crossover]</p> <p>Sys för belysningsystemnätverk <p>Aux endast för utvecklare</p></p>

Strömförsörjning

<i>Obs: Se avsnittet om routervarianter nedan.</i>			
Elförsörjning:	230 V: 230 VAC, 50/60 Hz		
	110 V: 110 VAC, 50/60 Hz		
Effektförbrukning:	16 W [alla DALI-subnät fullt belastade]		
Värmeavledning:	10 W		
Säkring:	Max 16A dvärgbrytare		

DALI-nätverksbegränsningar

DALI-OUT ström:	2 × 240 mA [garanterad] <p>2 × 250 mA [maximalt]</p>
-----------------	--

Mekaniska data

Dimensioner:	177 x 99,5 x 58 mm [10U]
Vikt:	460 g
Montering:	DIN-skena.

IP-kod: IP20 [IP00 vid anslutningar]

Display: Färgskärm 320x240 px

Drifts- och lagringsförhållanden

Omgivande temperatur:	0 °C till +40 °C
Relativ fuktighet:	Max. 90 %, icke kondenserande
Förvaringstemperatur:	−10 °C till +70 °C

Överensstämmelse och standarder

DALI dataöverföring:	DALI-2 applikationskontroll [Multi Master] <p>IEC62386 delarna 101, 103</p>
----------------------	---

EMC-emission:	EN 61000-6-3, EN 55015
EMC-immunitet:	EN 55035, EN 61547
Säkerhet:	EN 61347
Miljö:	Överensstämmer med WEEE- och RoHS-direktiven.
Anm: Se DALI Alliance-webbplatsen för fullständig information om delar som stöds https://www.dali-alliance.org/products.	

Kompatibilit

Designer: 5.8.9 eller senare.

Obs: För att säkerställa fullständig DALI-2-kompatibilitet använd endast tillsammans med Helvar-rekommenderade DALI-2-kontroller [styrenheter]

Varianter (Elförsörjning)

945:	Versio med 230 V
945-110V:	Versio med 110 V

Varning: Detta är en klass A produkt. I bostadsmiljö, kan denna produkt ge upphov till radiostörningar, under sådana omständigheter kan användaren behöva ta till erforderliga åtgärder.

Installationsanvisning

- Endast för installation i beröringsskyddat utrymme.
- DALI-kablage skall vara klassad för högsta förekommande spänning.
- Säkerställ att matningsspänningen är fränslagen före installation.
- Installera enheten horisontellt för att möjliggöra värmeavledning.
- Säkerställa att det Inns tillräcklig kylning/ventilation för routern.
- Matnings- och DALI-kablage ska hållas separerat från Ethernet-kablage.
- 128 adresser per subnät bestående av 64 belysningar (styrutrustning) och Helvar DigiDim-enheter + 63 DALI-2-kontroller [styrenheter]. Adress 128 reserverad för applikationskontroll}. Garanterat 240mA per subnät.

Bästa praxis

- För att säkerställa maximal prestanda och minimala störningar på routern, montera routern **SÅ LÅNGT BORT SOM MÖJLIGT FRÅN RELÄ/ KONTAKTORER OCH KABLAR MED HÖG STRÖM.**
- Nätverksprestandan försämras om Ethernet-kabelns böjs hårt eller tryck appliceras på RJ45-anslutningen. Följ kabeltillverkarens riktlinjer för minsta böjningsradie och säkerhet frn rörtighet för RJ45-anslutningen vid routern.

FR Données techniques

Câble d'alimentation secteur :	Câble rigide jusqu'à 2,5 mm² <p>Câble rigide jusqu'à 2,5mm²</p>
Câble DALI :	0,5 – 2,5 mm² <p>Longueur max. : 300 m @ 1,5 mm²</p>
Ethernet:	2 × RJ45 10/100/1000 Mbit/s, Cat 5E jusqu'à 100 m <p>[Croisement MDI/MDI-X auto]</p> <p>Sys pour le réseau du système d'éclairage <p>Aux pour une utilisation réservée au développeur</p></p>

Alimentation

Remarque : Voir la section des variantes de routeur ci-dessous.

Alimentation secteur:	230 V: 230 V CA, 50/60 Hz
	110 V: 110 V CA, 50/60 Hz
Consommation électrique :	16 W [tous les sous-réseaux DALI entièrement chargés]
Dissipation de chaleur :	10 W
Fusibles :	Max. Disjoncteur miniature 16 A

Limites du réseau DALI	
Courant de sortie DALI (DALI-OUT) :	2 x 240mA [garanti] <p>2 x 250mA [maximum]</p>

Données mécaniques

Dimensions :	177 x 99,5 x 58 mm [10U]
Poids :	460 g
Montage :	Rail DIN.

Classe IP :	IP20 [IP00 au niveau des connecteurs]
Affichage :	Écran couleur 320 x 240 px

Conditions de fonctionnement et de stockage

Température ambiante :	0 °C à +40 °C
Humidité relative :	90 % max., sans condensation
Température de stockage :	−10 °C à +70 °C

Compatirmité et normes

Transfert de données DALI :	Contrôleur d'application DALI-2 [multi-maître] <p>IEC62386 CEI 62386 Partie 101, 103</p>
Émission CEM :	EN 61000-6-3, EN 55015
Immunité CEM :	EN 55035, EN 61547
Sécurité :	EN 61347

Environnement : Conforme aux directives DEEE et RoHS.

Remarque: Voir le site Web de l'Alliance DALI pour obtenir tous les détails des pièces prises en charge
https://www.dali-alliance.org/products.

Compatibilité

Designer: Version 5.8.9 ou ultérieure.

Remarque : Pour garantir une compatibilité DALI-2 complète, utiliser uniquement avec les rigide DALI-2 (équipements de contrôle) recommandés

Variantes (alimentation secteur)

945:	Versio 230 V
945-110V:	Versio 110 V

Avertissement: Ceci est un produit de classe A. Dans un environnement domestique, ce produit pourrait causer des interférences radio, auquel cas l'utilisateur devra prendre des mesures adéquates.

Recommandations d'installation

- Installation dans un lieu à accès protégé.
- La câblage DALI doit être mis au potentiel de l'alimentation.
- Isoler l'alimentation principale avant installation.
- Installer le module horizontalement pour permettre la dissipation de chaleur.
- Le coffret doit permettre une circulation d'air pour le refroidissement.
- Séparer les câbles d'alimentation et DALI des câbles Ethernet.
- 128 adresses par sous-réseau comprenant 64 équipements d'éclairage (appareillage de contrôle) et équipements DigiDim Helvar + 63 contrôles DALI-2 (équipements de contrôle). Adresse 128 réservée au contrôleur d'application. 240 mA garanti par sous-réseau.

Bonnes pratiques

- Afin de garantir un fonctionnement optimal et des perturbations minimales du routeur, installez celui-ci **LE PLUS LOIN POSSIBLE DES APPAREILLAGES DE COMMUTATION ET DES CÂBLES HAUTE TENSION.**
- Les performances du réseau seront moindres si le câble Ethernet est plié ou si une pression est appliquée sur le connecteur RJ45. Suivre les consignes du fabricant du câble concernant le rayon de courbure minimum et vérifier que la connexion RJ45 sur le routeur n'est pas entravée.

DE Technische Daten

Netzkabel:	starr bis zu 2,5 mm² <p>(flexibel bis zu 2,5 mm²)</p>
<i>Hinweis: Der 945 Router ist so konstruiert, dass er keine Erdung benötigt. Hinweis: Dali Schirmung einseitig mit PE verbinden.</i>	
DALI-Kabel:	0,5 – 2,5 mm² <p>Max. Länge: 300 m bei 1,5 mm²</p>
Ethernet:	2 × RJ45 10/100/1000 Mb/s, Cat 5E bis zu 100 m <p>[Auto MDI/MDI-X Crossover]</p> <p>Sys per Beleuchtungssystem-Netzwerk <p>Aux nur für Entwicklungszwecken</p></p>

Stromversorgung

<i>Hinweis: Siehe Abschnitt zu Router-Varianten unten.</i>			
Netzversorgung:	230 V: 230 VAC, 50/60 Hz		
	110 V: 110 VAC, 50/60 Hz		
Stromverbrauch:	16 W [alle DALI-Subnetze unter Volllast]		
Wärmeableitung:	10 W		
Sicherung:	Max. 16 A Miniaturtrennschalter		

DALI-Netzwerkeinschränkungen

DALI-OUT Strom:	2 × 240 mA [garantiert] <p>2 × 250 mA [maximal]</p>
-----------------	---

Mechanische Daten

Abmessungen:	177 x 99,5 x 58 mm [10U]
Gewicht:	460 g
Installation:	DIN-Schiene.

IP-Code:	IP20 [IP00 an Anschlössen]
Anzeige:	Farbdisplay 320 x 240 px

Betriebs- und Lagerbedingungen

Umgebungstemperatur:	0 °C bis +40 °C
Relative Luftfeuchtigkeit:	Max. 90 %, nicht kondensierend
Lagertemperatur:	−10 °C bis +70 °C

Konformität und Normen

DALI-Datenübertragung:	DALI-2-Anwendungscontroller [Multimaster] <p>IEC62386, Teile 101 und 103</p>
------------------------	--

EMV-Emission:	EN 55032 Klasse A
EMV-Störfestigkeit:	EN 55035, EN 61547
Sicherheit:	EN 61347
Umwelt:	Entspricht der WEEE- und der RoHS-Richtlinie.

Anmerkung: Siehe Website der DALI Alliance für alle Details zu unterstützten Teilen
https://www.dali-alliance.org/products.

Kompatibilität

Designer: 5.8.9 oder höher.

Hinweis: Nur mit von Helvar empfohlenen ALI-2-Steuergeräte verwenden, um vollständige DALI-2-Kompatibilität zu gewährleisten.

Varianten (Netzversorgung)

945:	230 V-Ausführung
945-110V:	110 V-Ausführung