

## Tuotetiedot

Tuotekoodi	<b>VC05-0581</b>	Sähkönumero	<b>1914411</b>	EAN-koodi	<b>6430051863288</b>
Tuotenimi	OTL-liitin 2xAl/Cu 95-300mm <sup>2</sup> (PEN)	ETIM-luokka	<b>EC000897</b>		
Johtimet	2xAl/Cu 95-300 mm <sup>2</sup>				

## Tekniset tiedot

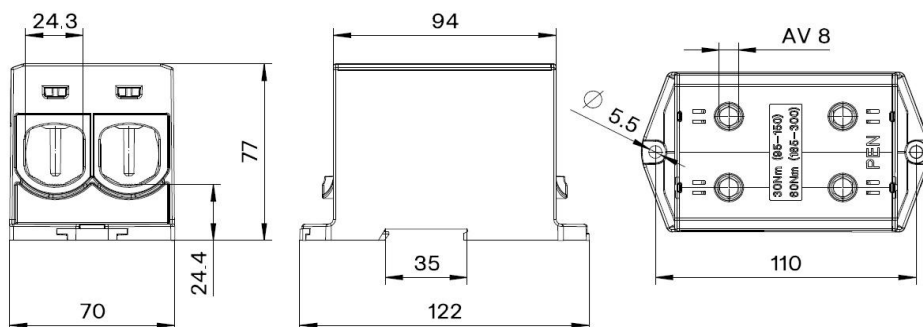
Nimellisvirta (IEC)	Cu	<b>980</b>	A
	Al	<b>630</b>	A
Nimellisjännite (IEC)	<b>1000 V AC / 1500 V DC</b>		
	-		
	-		
Napaluku	<b>1</b>		kpl
Max. Johdinkoko	<b>300</b>		mm <sup>2</sup>
Kirstysmomentti			
	95-150 mm <sup>2</sup> (300 kcmil-3/0 AWG)	<b>30</b>	Nm
	185-300 mm <sup>2</sup> (600-350 kcmil)	<b>60</b>	Nm
	-		
	-		
Min. Asennuslämpötila	<b>+5</b>		°C
Käyttölämpötila	<b>-25...+80</b>		°C
Paino	<b>623</b>		g
IP-suojaus	<b>IP20</b>		
	-		
Väri / Materiaali	<b>Harmaa kotelo RAL 7035/ PA66-V0, Tinapinnoitettu alumiininen liitinosa</b>		
Kiinnitys / KytKentä	<b>DIN-kiskokiinnitys ja ruuvikiinnitys M5</b>		



## Kuvaus

OTL-yleisliittimet ovat tarkoitettu alumiini- ja kuparikaapeleiden liittämiseen ja haaroittamiseen. Liitinsuora on tinapinnoitettua alumiinia. Kotelo on valmistettu UL94 V0 -luokan polyamidista. Valmistettu Suomessa.

## Mittakuva



## Pakkaus

Pakkausmuoto	<b>Laatikko</b>	Kpl / Pakkaus	<b>3</b>	Paino [kg]	<b>1,97</b>
Pituus [mm]	<b>205</b>	Leveys [mm]	<b>180</b>	Korkeus [mm]	<b>135</b>

## Ouneva Oy

Teollisuustie 21  
FI-82730 Tuupovaara  
Finland

[www.ounevagroup.fi](http://www.ounevagroup.fi)

[www.ounevaproducts.fi](http://www.ounevaproducts.fi)

**Product data**

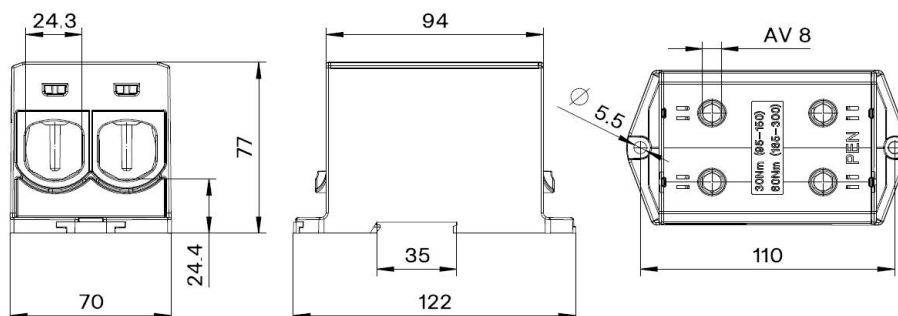
Product code	<b>VC05-0581</b>	STK-code	<b>1914411</b>	EAN-code	<b>6430051863288</b>
Product name	OTL-connector 2xAl/Cu 95-300mm <sup>2</sup> (Ye/Gr/Blue)			ETIM class	<b>EC000897</b>
Wires	2xAl/Cu 95-300 mm <sup>2</sup>				

**Technical data**

Nominal current (IEC)	Cu	<b>980</b>	A
	Al	<b>630</b>	A
Nominal voltage (IEC)	<b>1000 V AC / 1500 V DC</b>		
		-	
		-	
		-	
Number of poles		<b>1</b>	pcs
Max. Cross section		<b>300</b>	mm <sup>2</sup>
Tightening torque			
	95-150 mm <sup>2</sup> (300 kcmil-3/0 AWG)	<b>30</b>	Nm
	185-300 mm <sup>2</sup> (600-350 kcmil)	<b>60</b>	Nm
		-	
		-	
Min. installation temperature		<b>+5</b>	°C
Operating temperature		<b>-25...+80</b>	°C
Weight		<b>623</b>	g
IP-protection		<b>IP20</b>	
		-	
Color / Material	<b>Grey Housing RAL 7035/PA66-V0, Tin plated Aluminium</b>		
Mounting / Connection	<b>DIN rail and screw (M5) mounting</b>		


**Description**

OTL-connectors are designed for connecting and branching aluminium and copper conductors. The body is made of tin plated aluminium. Housing is made of UL94 V0 class polyamide. Made in Finland.

**Drawing**

**Package**

Package	<b>Box</b>	Pcs / Package	<b>3</b>	Weight [kg]	<b>1,97</b>
Length [mm]	<b>205</b>	Width [mm]	<b>180</b>	Height [mm]	<b>135</b>

**Ouneva Oy**

Teollisuustie 21  
FI-82730 Tuupovaara  
Finland

[www.ounevagroup.fi](http://www.ounevagroup.fi)

[www.ounevaproducs.fi](http://www.ounevaproducs.fi)