

Tuotekatalogi 2026

Sähkökomponentit ja kotelotarvikkeet



Yhteystiedot

Ouneva Oy
Teollisuustie 21
82730 Tuupovaara
Suomi

Vaihde: +358 400 179 750
etunimi.sukunimi@ouneva.fi
ounevagroup.fi

Toimitusjohtaja
Mikko Nevalainen

Tilaukset

Tuula Tserni
+358 40 728 6276

Pirjo Lottanen
+358 40 728 6271

Anu Ruokolainen
+358 41 731 6296

Myynti

Joaquin Rodriguez
+358 41 731 8220

Tero Lätti
+358 41 732 0334

Jukka Hyvärinen
+358 40 567 2274

Marko Pitkänen
+358 50 521 6377

Mika Kosunen
+358 50 569 9954

ounevaproducts.fi

**TULEVAISUUDEN
KESTÄVIÄ
RATKAISUJA**



Ouneva Group

Olemme kansainvälinen teollisuuden sopimusvalmistaja ja tuotekehityskumppani. Tarjoamme tulevaisuuden kestäviä ratkaisuja eri teollisuudenalojen vaativimpiin tarpeisiin, ja kädenjälkemme ulottuu joka puolelle maailmaa. Vahvuuksiamme ovat ainutlaatuinen teknologiaportfolio, sitoutunut ja ammattitaitoinen henkilöstö sekä vahva asenne. Yhdessä tekeminen, rohkeus mennä eteenpäin ja parhaiden ratkaisujen toteuttaminen ohjaavat työtämme ja tekevät meistä meidät.

Laaja teknologiavalikoimamme kattaa metallin, muovin, elektroniikan sekä pintakäsittelyn valmistusprosessit sopimusvalmistuksessa. Huippuunsa hiottu osaamisemme ulottuu aina lääkinnällisten laitteiden mikroskooppisista mittausvälineistä studioissa käytettäviin kaiuttimiin tai kaivoskoneiden ohjaamoihin.

Ouneva Group toimii Suomessa ja Virossa. Yritysryhmään kuuluvat Alsiva Oy, Ase Ultra Oy, Electro-Hill Oü, Eswire Oü, Jotwire Oy, Ouneva Oy, Top Speed Oy ja Valukumpu Oy.

Ouneva Oy

Olemme vahva, suomalainen perheyritys, jolla on yli 50 vuoden kokemus liittimien valmistamisesta ja sähköalan vaatimuksista. Suunnittelemme ja valmistamme laadukkaat tuotteemme Suomessa, Pohjois-Karjalassa. Toteutamme myös asiakaskohtaisia liitin- ja virtatieratkaisuja. Vastaamme alan tiukoihin vaatimuksiin vankalla suunnittelu- ja testausosaamisellamme kehittäen jatkuvasti toimintaamme.

Omien liitintuotteiden lisäksi teemme ohutlevymekaniikan sopimusvalmistusta muun muassa elektroniikka-, koneenrakennus- ja sähköteollisuudelle. Toimituksemme skaalautuvat yksittäisistä komponenteista aina laajoihin, vaativiin kokoonpanoihin saakka.

Lisäarvoa asiakkaillemme tuottaa kokenut suunnitteluosastomme, joka on erikoistunut valmistettavuuden parantamiseen. Vankka osaamisemme varmistaa tuotteiden parhaan valmistettavuuden, käytettävyyden ja turvallisuuden.

Hakemisto

Tuoteturvallisuus	4
Vastuullisuus	6

KUPARIKAAPELIKENGÄT JA -LIITTIMET

Cu-kaapelikengät – PK-sarja.....	8
Cu-kulmakaapelikengät	11
Cu-kaapelikengät – PKD-sarja	12
JH Cu -jatkoliittimet.....	14
RJ Cu -rinnakkaisjatkoliittimet	14
JHR Al/Cu -jatkoliittimet.....	15
C-haaroitusliittimet.....	16
Tinatut C-haaroitusliittimet.....	17
Ruuvikaapelikengät	17

ALUMIINIKAPELIKENGÄT JA -LIITTIMET

Al-kaapelikengät OLA.....	19
Al-jatkoliittimet OJA.....	20
Al/Cu-siirtymäliittimet OSCU	21
Ruuvattavat Al/Cu-kaapelikengät ROLA.....	22
Ruuvattavat Al/Al-jatkoliittimet.....	22
Al/Al-pienjännitekaapelijatkokset.....	23
Eristyksen läpäisevät jatkoliittimet	23
Ruuvattavat Al/Cu-jatkoliittimet.....	24
Al/Cu-pienjännitekaapelijatkokset.....	24

YLEISLIITTIMET

OTL-yleisliittimet	27
OTL PEN	33
OTL FBB	34
Kojeliittimet.....	35
OL-yleisliittimet.....	37
OT-yleisliittimet.....	38
OLE-eristetyt yleisliittimet	39
OTE-eristetyt yleisliittimet	39

HAAROITUSLIITTIMET

OJL-yleisjakeliittimet	42
Kytkentälaatat	46
Haaroitusaluslat	47
OPK-pylväskalusteet	48

MAADOITUSTARVIKKEET

Maadoituspallotapit.....	51
PEN-liittimet.....	52
Potentiaalintasauskiskot.....	52
Modulaariset N/PE-kiskostot.....	53
Maadoituskiskot	55

LÄPIVIENTITARVIKKEET

IECEX/ATEX-sulkutulpat.....	57
Kaapelipäätteet.....	58
Läpivientilaipat	60
Läpivientinsyöt	61
Peitelevyt.....	62

VIRTAKISKOT JA TARVIKKEET

Taipuisat eristetyt virtakiskot.....	64
Kiskoliittimet.....	65
Alipa-liittimet	65

ILMAJOHTOTARVIKKEET (AMKA-TUOTTEET)

AMKA-kosketusliittimet ja kiskoliitin.....	67
Muuntajaliitinkiskot.....	67
AMKA-ripustuspidin.....	68
AMKA-päätepidin.....	68

HAAROITUSKAAPIIT JA MERKINTÄTARVIKKEET

Haaroituskaapit.....	70
Merkkikepit	71

KOTELOTARVIKKEET

Kotelosalvat	74
Salpa-avaimet.....	75
Kotelosarana.....	75

Tuotteemme ovat testattuja ja sertifioituja

Ounevan liitin- ja virtatieratkaisut ovat testattuja ja sertifioituja. Testatut ja sertifioidut tuotteet varmistavat käyttö- ja tuoteturvallisuuden, luotettavuuden ja yhteensopivuuden.

- **Turvallisuus:** Sertifioidut tuotteet ovat käyneet läpi standardien määrittelemät testit, joiden vaatimukset ylittävät tuotteiden normaalikäytössä esiintyvät mekaaniset ja sähköiset vaatimukset. Testaaminen minimoi riskiä esimerkiksi sähköpaloille, sähköiskuille tai muille vaaroille.
- **Luotettavuus:** Testauksessa tuotteiden mekaanisia ja sähköisiä ominaisuuksia testataan vanhentamalla tuotetta vuosikymmeniä nopeutetussa aikataulussa mahdollisten riskitekijöiden löytämiseksi. Sertifiointi takaa, että liittimet ovat testattuja kestäämään erilaisia ympäristöllisiä muuttujia, joita voivat olla esimerkiksi lämpötilan vaihtelut, ilmankosteus tai esimerkiksi kiinnitysalustan tärähtely.
- **Yhteensopivuus:** Sertifioidut tuotteet on suunniteltu täyttämään alan yhteiset vaatimukset. Se varmistaa, että erilaiset tuotteet sopivat ominaisuuksiltaan yhteen erilaisten järjestelmien ja laitteiden kanssa. Yhteensopivat tuotteet minimoivat riskiä erilaisiin vikatiloihin ja koko järjestelmän tai laitteen vaurioon.

Kaikille tuotteillemme on olemassa selkeät asennusohjeet, joiden avulla asennat tuotteemme turvallisesti ja helposti. Tuotetiedoistamme löydät myös aina tiedon siitä, millä standardeilla tuote on sertifioitu. Lisätietoja yksittäisistä tuotteista saat halutessasi esimerkiksi tuotetukemme kautta.

Valitsemalla Ounevan testatut ja sertifioidut liitin- ja virtatieratkaisut voit olla varma, että:

1. Tuotteet on testattu alan korkeimpien vaatimusten mukaisesti akkreditoituissa laboratorioissa. Ne ovat laadukkaita ja turvallisia käyttää.
2. Vikatilojen ja järjestelmien riski on minimoitu testaamalla tuotteita ääriolosuhteissa. Oikein tehdyt asennukset ovat luotettavia ja turvallisia.
3. Tuotteiden käyttöikä ja liitoksien luotettavuus tuo kustannussäästöjä tuotteiden elinkaaren aikana.



A-LUOKAN LIITTIMET OVAT MYÖS OIKOSULKU-TESTATTUJA.

Suosittelimme valitsemaan A-luokan liittimen

Liittimiä voidaan luokitella kahteen eri luokkaan, A ja B, joista vain A-luokan liittimet ovat oikosulkutestattuja ja sopivat käytettäväksi laajemmista käyttötarkoituksista. A-luokan liitin on myös turvallisempi ja kustannustehokkaampi vaihtoehto, koska ne eivät vaadi piiriin erillistä suojausta pikasulakkeilla, jotka ovat usein hankintahinnaltaan ja asennuskustannuksiltaan kalliita. Suosittelemme, että valitset A-luokan liittimen turvallisuuden takaamiseksi.

Mitä muita turvallisuusasioita liittimen valinnassa tulee huomioida?

Materiaalivalinnat tulee huomioida jo suunnitteluvaiheessa, koska niillä on merkittävä vaikutus lopputuotteen hintaan, laatuun ja kierrätettävyyteen. Lisäksi materiaalit vaikuttavat myös tuoteturvallisuuteen, joista paloturvallisuus on yksi merkittävä osa.

Ouneva käyttää muovimateriaaleja, joiden paloluokitus täyttää UL94 testistandardin V-0 vaatimukset. V-0 luokitetut materiaalit eivät edistä paloa, ovat itsestään sammuvia ja niistä on saatavilla materiaalitodistus, ns. "keltainen kortti". Paloluokitus on saatu aikaan ilman halogeenieja.

Alumiinikaapeleita liitettäessä on noudatettava huolellisesti asennusohjeita

Alumiinisten johtimien suositellut valmistelutoimenpiteet ovat esipyöritys, rasvaus ja harjaus. Ensimmäiseksi poista eriste ja muokkaa kaapeli pyöreäksi. Tämän jälkeen rasvaa johdin ja poista sen pinnasta oksidoitunut kerros esimerkiksi teräsharjalla harjaamalla. Lopuksi asenna johdin liittimeen ja tarkista johtimen kiinnitys momenttiavaimella.

Materiaaliluokitus UL94-testistandardin mukaan (pystysuora palotesti)

Materiaaliluokka	94V-0	94V-1	94V-2
Palamisaika / testikappale ensimmäisen liekin poistamisen jälkeen	≤ 10 sek	≤ 30 sek	≤ 30 sek
Yhteenlaskettu palamisaika kaikille 5:lle testikappaleelle liekin poistamisen jälkeen	≤ 50 sek	≤ 250 sek	≤ 250 sek
Palamisaika / testikappale toisen liekin poistamisen jälkeen	≤ 30 sek	≤ 60 sek	≤ 60 sek
Testikappaleen alapuolelle sijoitetun kankaan syttyminen tippuvista pisaroista sallittu	Ei	Ei	Kyllä

Tulevaisuuden kestäviä ratkaisuja

Pronssia EcoVadis- vastuullisuusarvioinnista

Ouneva on arvioitu EcoVadis-palvelun avulla vuoden 2024 osalta. Saavutimme arvioinnissa pronssimitalin, joka tarkoittaa meidän kuuluvan 35 %:n parhaimmiston kaikista 1,6 miljoonasta ympäri maailman arvioituista yrityksistä. EcoVadis on yritys vastuullisuuden arviointipalvelu, jossa yrityksen vastuullisuutta tarkastellaan ympäristövastuun, toiminnan eettisyyden, työntekijä- ja ihmisoikeuksien ja kestävä hankinnan osa-alueilla.



Meillä on yli 50 vuoden kokemus laadukkaiden liittimien valmistamisesta sähköteollisuuden tarpeisiin. Tuotteemme valmistetaan Tuupovaarassa Pohjois-Karjalassa eurooppalaisista raaka-aineista ja teemme esimerkiksi itse tuotteiden tinapinnoituksen. Liittimien muovi- ja valuosat valmistetaan myös Ouneva Groupissa. Vastaamme kokonaan tuotteidemme valmistusprosessista aina suunnittelusta tuotteen pakkaamiseen ja lähettämiseen saakka.

Tuotteen ympäristöseloste eli EPD

Ympäristöseloste eli **EPD** on varmennettu dokumentti, jolla esitetään tuotteen koko elinkaaren aikaiset ympäristövaikutukset. Tiedot perustuvat elinkaarilaskentaan (LCA), jossa kerätään kattavasti tietoa tuotteen raaka-aineista, valmistuksesta, kuljetuksista ja loppukäsitelystä. Laskennan tuloksena saadaan selville, kuinka tuote vaikuttaa ilmastoon lämpenemiseen, otsonikatoon, ympäristön rehevöitymiseen, happamoitumiseen ja luonnonvarojen ehtymiseen. EPD on standardoitu (EN 15804), puolueeton ja kolmannen osapuolen varmentama raportointiasiakirja.

EPD:t on saatavilla seuraaville tuoteryhmille:
OPK, C-liitin, OTL, OJL, OL ja kuparikaapelikengät.
Ympäristöselosteemme on julkaisu EPD Hubissa.



Lue lisää ympäristöseloste EPD:stä sivuiltamme oheisen QR-koodin kautta.

Kohti kestävämpää liiketoimintaa

Kestävien ratkaisujen tuottaminen on keskeinen vastuullisuustekomme. Kehitämme toimintaamme tavoitteellisesti, jotta vastuullisuus on luonteva osa Ouneva Groupin strategiaa, johtamista ja päivittäistä toimintaa. Haluamme mahdollistaa asiakkaillemme laadukkaiden ja kestävien ratkaisujen valmistuksen, jotka edistävät sekä asiakkaidemme että meidän kasvua ja kannattavuutta.

Vastuullisuustavoitteemme ovat:

1. Hyvinvoiva ja motivoitunut henkilöstö

Henkilöstö on tärkein voimavaramme, joiden hyvinvointia, osaamista ja turvallisuutta kehitämme määrätietoisesti. Haluamme olla myös jatkossa houkutteleva työpaikka, jossa jokaisen on hyvä työskennellä.

2. Ympäristövaikutuksien pienentäminen

Otamme jatkuvia askeleita kohti vähähiilisempää tuotantoa. Pienennämme ympäristövaikutuksiamme parantamalla tehtaidemme energiatehokkuutta, hyödyntämällä ja kierrättämällä raaka-aineita mahdollisimman tehokkaasti.

3. Olla kannattava ja luotettava liikekumppani

Olemme vakavarainen, kotimainen perheyhtiö. Tarjoamme asiakkaillemme laaja-alaista osaamistamme ja teknologiavalikoimaamme hyödyntäviä kokonaisratkaisuja tulevaisuuden vaatimuksiin. Teemme säännöllisiä investointeja viimeisimpään tuotantoteknologiaan, automaation lisäämiseen sekä kapasiteetin nostoon.

Olemme mukana Yhdistyneiden Kansakuntien Global Compact -aloitteessa, joka on vapaaehtoinen yritysastuualoite.

Global Compact perustuu sitoutumiseen yleismaallisten kestävä kehityksen periaatteiden toteuttamiseen ja YK:n kestävä kehityksen tavoitteiden tukemiseen.

Ouneva Group on liittynyt Global Compact-aloitteeseen vuonna 2022.

Tunnustamme YK:n kestävä kehityksen tavoitteet (Sustainable Development Goals, SDG) ja **olemme tunnistaneet näistä neljä tavoitetta, joiden edistämiseen voimme vaikuttaa eniten toiminnallamme:**



Tavoite 8: Edistää kaikkia koskevaa kestävä talouskasvua, täyttä ja tuottavaa työllisyyttä sekä säällisiä työpaikkoja



Tavoite 9: Rakentaa kestävä infrastruktuuria sekä edistää kestävä teollisuutta ja innovaatioita



Tavoite 12: Varmistaa kulutus- ja tuotantotapojen kestävyys



Tavoite 13: Toimia kiireellisesti ilmastonmuutosta ja sen vaikutuksia vastaan

Kuparikaapelikengät ja -liittimet

Kuparikaapelikengät ja -liittimet on valmistettu 99,9 % puhtaasta kuparista. Tuotteet on pinnoitettu elektrolyyttisesti tinalla omalla tehtaallamme Tuupovaarassa. Kaapelikengät ja -liittimet sopivat erilaisiin liitoksiin, kytköksiin sekä päättämiseen. Kaikki tuotteet voidaan asentaa yleisimmillä puristustyökaluilla. Lisätietoa hyväksytyistä puristustyökaluista löydät asennusohjeestamme.



Tuotetiedot:



Cu-kaapelikengät



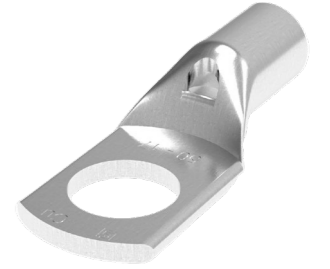
PK-sarja

Yleinen: PK-sarjan liittimet soveltuvat useiden (erityisesti hienosäikeisten) Cu-kaapeleiden ja johtimien liittämiseen. Kysy erikoiskokoja Ounevan myynniltä!

Käyttötarkoitus: Puristettavat putkikaapelikengät ovat tarkoitettu Cu-kaapeleiden sekä käämien, johtimien ja kiskojen päättämiseen, kytkemiseen ja haaroittamiseen. Kaapelikengät sopivat myös PEX-kaapeleille. PK- ja PKD-kaapelikenkäsarjat ovat tarkoitettu asennettaviksi yleisimmillä puristustyökaluilla (katso sivu 13).

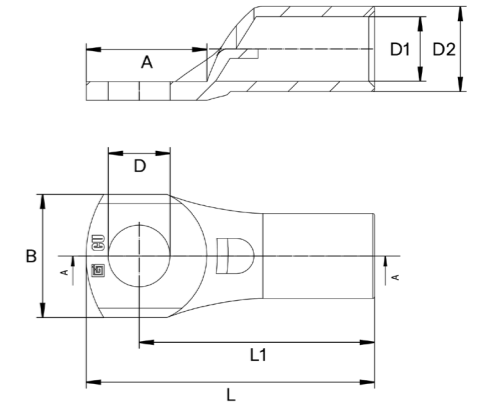
Valmistusmateriaalit: Cu-kaapelikengät on valmistettu 99,9 % puhtaasta kuparista ja pinnoitettu elektrolyttisesti tinalla.

Standardit: UL 486A-486B



Sähköno.	Tuotekoodi	Tuotenimike	Johdin (mm ²)	D (mm)	L (mm)	L1 (mm)	D1 (mm)	D2 (mm)	B (mm)	Paino (g)	Pakkausko (kpl)
52 011 01	VA01-0094	PK 0,75-3	0,75	3,3	16	13	1,3	3	6,1	0,5	100
52 011 02	VA01-0095	PK 0,75-4	0,75	4,2	17	13,5	1,3	3	6,5	0,5	100
52 011 05	VA01-0096	PK 1,5-3	1,5	3,3	16	13	1,9	3,4	6,5	1	100
52 011 06	VA01-0097	PK 1,5-4	1,5	4,2	17	13,5	1,9	3,4	6,5	1	100
52 011 07	VA01-0027	PK 1,5-5	1,5	5,4	18	13,5	1,9	3,4	7,5	1	100
52 011 10	VA01-0028	PK 2,5-3	2,5	3,3	16	13	2,6	4,2	6,5	1	100
52 011 11	VA01-0029	PK 2,5-4	2,5	4,2	17	13,5	2,6	4,2	6,5	1	100
52 011 12	VA01-0030	PK 2,5-5	2,5	5,4	18	13,5	2,6	4,2	7,5	1	100
52 011 13	VA01-0031	PK 2,5-6	2,5	6,4	21	15,5	2,6	4,2	8,5	1	100
52 011 20	VA01-0032	PK 6-4	6	4,3	23	17,5	3,6	6	8,5	3	100
52 011 21	VA01-0033	PK 6-5	6	5,5	23	17,5	3,6	6	9,5	3	100
52 011 22	VA01-0034	PK 6-6	6	6,5	25	17,5	3,6	6	9,5	3	100
52 011 23	VA01-0035	PK 6-8	6	8,5	30	23	3,6	6	13	4	100
52 011 25	VA01-0045	PK 10-5	10	5,5	32	22	5	8	11,5	8	100
52 011 26	VA01-0046	PK 10-6	10	6,5	32	22	5	8	11,5	8	100
52 011 27	VA01-0047	PK 10-8	10	8,5	34	22	5	8	13,5	8	100
52 011 28	VA01-0129	PK 10-10	10	10,5	40	27	5	8	14	8	100
52 003 00	VA01-0048	PK 16-5	16	5,5	34	27	6	9	13	10	100
52 011 30	VA01-0049	PK 16-6	16	6,5	34	26	6	9	13	10	100
52 011 31	VA01-0050	PK 16-8	16	8,5	34	26	6	9	13	9	100
52 011 32	VA01-0131	PK 16-10	16	10,5	40	29	6	9	16	10	100
52 011 33	VA01-0132	PK 16-12	16	12,5	43,5	31,5	6	9	18	11	100
52 003 01	VA01-0133	PK 16-14	16	14,5	43,5	31,5	6	9	18	11	100
52 011 35	VA01-0221	PK 25-6	25	6,5	37	30	8	11	16	14	100
52 011 36	VA01-0051	PK 25-8	25	8,5	37	30	8	11	17	13	100
52 011 37	VA01-0115	PK 25-10	25	10,5	40	33	8	11	17	14	100
52 011 38	VA01-0116	PK 25-12	25	12,5	46	34	8	11	20	15	100
52 003 02	VA01-0117	PK 25-14	25	14,5	46	34	8	11	20	15	100
52 011 39	VA01-0118	PK 25-16	25	17	54	39,5	8	11	23	17	100
52 011 40	VA01-0052	PK 35-6	35	6,5	44	35	9	13	18,5	25	100
52 011 41	VA01-0053	PK 35-8	35	8,5	44	35	9	13	18,5	25	100
52 011 42	VA01-0119	PK 35-10	35	10,5	44	35	9	13	18,5	24	100
52 011 43	VA01-0120	PK 35-12	35	12,5	48,5	36,5	9	13	20	26	100
52 017 43	VA01-0121	PK 35-14	35	14,5	48,5	36,5	9	13	20	25	100
52 011 44	VA01-0122	PK 35-16	35	17	56	41,5	9	13	23	28	100
52 003 03	VA01-0054	PK 50-6	50	6,5	49	40	11	14,5	21	29	100
52 011 45	VA01-0055	PK 50-8	50	8,5	49	40	11	14,5	21	28	100
52 011 46	VA01-0123	PK 50-10	50	10,5	49	40	11	14,5	21	27	100
52 011 47	VA01-0124	PK 50-12	50	12,5	55	43	11	14,5	23	29	100
52 017 47	VA01-0125	PK 50-14	50	14,5	55	43	11	14,5	23	29	100
52 011 48	VA01-0126	PK 50-16	50	17	60,5	46	11	14,5	24	33	100

Sähköno.	Tuotekoodi	Tuotenimike	Johdin (mm ²)	D (mm)	L (mm)	L1 (mm)	D1 (mm)	D2 (mm)	B (mm)	Paino (g)	Pakkausko (kpl)
52 004 49	VA01-0062	PK 70-6	70	6,5	58	49	13	17	24,5	46	50
52 011 50	VA01-0056	PK 70-8	70	8,5	58	49	13	17	24,5	46	50
52 011 51	VA01-0127	PK 70-10	70	10,5	58	47	13	17	24,5	45	50
52 011 52	VA01-0128	PK 70-12	70	12,5	58	46,5	13	17	24,5	44	50
52 017 52	VA01-0017	PK 70-14	70	14,5	58	46,5	13	17	24,5	44	50
52 011 53	VA01-0018	PK 70-16	70	17	65	50,5	13	17	28	48	50
52 012 63	VA01-0072	PK95-6	95	6,5	69	55	15	20	29	83	50
52 004 46	VA01-0064	PK 95-8	95	8,5	69	55	15	20	29	82	50
52 011 55	VA01-0019	PK 95-10	95	10,5	69	55	15	20	29	80	50
52 011 56	VA01-0020	PK 95-12	95	12,5	69	55	15	20	29	78	50
52 017 56	VA01-0021	PK 95-14	95	14,5	69	55	15	20	29	78	50
52 011 57	VA01-0022	PK 95-16	95	17	69	55	15	20	29	75	50
52 012 61	VA01-0066	PK 120-8	120	8,5	72	58	17	22	32	95	25
52 011 60	VA01-0023	PK 120-10	120	10,5	72	58	17	22	32	93	25
52 011 61	VA01-0024	PK 120-12	120	12,5	72	58	17	22	32	91	25
52 017 61	VA01-0036	PK 120-14	120	14,5	72	58	17	22	32	90	25
52 011 62	VA01-0037	PK 120-16	120	17	72	58	17	22	32	89	25
52 011 64	VA01-0038	PK 150-10	150	11	81	65	19	25	36	147	25
52 011 65	VA01-0039	PK 150-12	150	13	81	65	19	25	36	143	25
52 003 04	VA01-0040	PK 150-14	150	14,5	81	65	19	25	36	143	25
52 011 66	VA01-0041	PK 150-16	150	17	81	65	19	25	36	140	25
52 011 67	VA01-0042	PK 150-20	150	21	81	65	19	25	36	133	25
52 003 05	VA01-0043	PK 185-10	185	11	89	71	21	27	39	173	20
52 011 70	VA01-0044	PK 185-12	185	13	89	71	21	27	39	170	20
52 003 06	VA01-0135	PK 185-14	185	14,5	89	71	21	27	39	168	20
52 011 71	VA01-0144	PK 185-16	185	17	89	71	21	27	39	168	20
52 011 72	VA01-0145	PK 185-20	185	21	89	71	21	27	39	166	20
52 003 07	VA01-0102	PK 240-10	240	11	99	81	24	30	44	219	10
52 011 75	VA01-0103	PK 240-12	240	13	99	81	24	30	44	210	10
52 003 08	VA01-0104	PK 240-14	240	14,5	99	81	24	30	44	212	10
52 011 76	VA01-0105	PK 240-16	240	17	99	81	24	30	44	207	10
52 011 77	VA01-0106	PK 240-20	240	21	99	81	24	30	44	207	10
52 003 09	VA01-0107	PK 300-10	300	11	114	91	26	32	48	273	10
52 003 10	VA01-0108	PK 300-12	300	13	114	91	26	32	48	264	10
52 011 78	VA01-0109	PK 300-14	300	14,5	114	91	26	32	48	276	10
52 011 79	VA01-0110	PK 300-16	300	17	114	91	26	32	48	261	10
52 011 80	VA01-0111	PK 300-20	300	21	114	91	26	32	48	258	10
52 011 81	VA01-0235	PK 300-24	300	25	114	91	26	32	48	253	10
52 011 84	VA01-0112	PK 400-16	400	17	126	103	30	36	54	336	Tilauksen mukaan
52 011 85	VA01-0113	PK 400-20	400	21	126	103	30	36	54	326	Tilauksen mukaan
52 011 86	VA01-0236	PK 400-24	400	25	126	103	30	36	54	315	Tilauksen mukaan



Cu-kaapelikengät



PKP-sarja

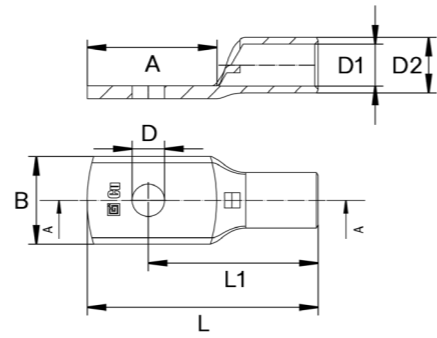
Yleinen: PKP-sarjan pitkäläpaiset liittimet soveltuvat useiden (erityisesti hienosäikeisten) Cu-kaapeleiden ja johtimien liittämiseen. Kysy erikoiskokoja Ounevan myynniltä!

Käyttötarkoitus: Puristettavat putkikaapelikengät ovat tarkoitettu Cu-kaapeleiden sekä käämien, johtimien ja kiskojen päättämiseen, kytkemiseen ja haaroittamiseen. Kaapelikengät sopivat myös PEX-kaapeleille. PKP-kaapelienkäsärjat ovat tarkoitettu asennettaviksi yleisimmillä puristustyökaluilla (katso sivu 13).

Valmistusmateriaalit: Cu-kaapelikengät on valmistettu 99,9 % puhtaasta kuparista ja pinnoitettu elektrolyyttisesti tinalla.

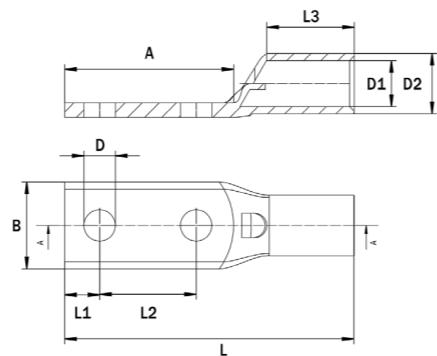
Pitkäläpaiset kaapelikengät

Sähk.nro.	Tuotekoodi	Tuotenimike	Johdin (mm ²)	A (mm)	D (mm)	L (mm)	L1 (mm)	D1 (mm)	D2 (mm)	B (mm)	Paino (g)	Pakkaus-koko (kpl)
52 004 36	VA01-0326	PKP106	10	16	6,5	34	24	5	8	13,5	11	100
52 004 37	VA01-0134	PKP108	10	21	8,5	39	29	5	8	13,5	11	100
52 004 38	VA01-0222	PKP168	16	33	8,5	50,5	34,5	6	9	18	16	100
52 004 39	VA01-0327	PKP1610	16	33	10,5	50,5	34,5	6	9	18	15	100
52 004 40	VA01-0328	PKP1614	16	33	14,5	50,5	34,5	6	9	18	14	100
52 004 41	VA01-0223	PKP258	25	33	8,5	52,5	36,5	8	11	20	20	100
52 004 42	VA01-0136	PKP2510	25	33	10,5	52,5	36,5	8	11	20	19,5	100
52 004 43	VA01-0137	PKP2514	25	33	14,5	52,5	36,5	8	11	20	18	100
52 004 44	VA01-0224	PKP358	35	33	8,5	55,5	39,5	9	13	20	35	100
52 004 76	VA01-0138	PKP3510	35	33	10,5	55,5	39,5	9	13	20	34	100
52 004 77	VA01-0139	PKP3514	35	33	14,5	55,5	39,5	9	13	20	31	100
52 004 78	VA01-0225	PKP508	50	34	8,5	60,5	44,5	11	14,5	23	38	100
52 004 79	VA01-0140	PKP5010	50	34	10,5	60,5	44,5	11	14,5	23	37	100
52 004 80	VA01-0141	PKP5014	50	34	14,5	60,5	44,5	11	14,5	23	35	100
52 004 81	VA01-0142	PKP7010	70	34	10,5	65	49	13	17	24,5	52	50
52 004 82	VA01-0143	PKP7014	70	34	14,5	65	49	13	17	24,5	49	50
52 004 83	VA01-0148	PKP9510	95	44	10,5	79,5	57,5	15	20	29	97	50
52 004 84	VA01-0149	PKP9514	95	33	14,5	79,5	57,5	15	20	29	94	50
52 004 85	VA01-0329	PKP12010	120	44	10,5	83	61	17	22	32	112	25
52 004 86	VA01-0150	PKP12014	120	44	14,5	83	61	17	22	32	109	25
52 004 87	VA01-0151	PKP12017	120	44	17	83	61	17	22	32	105	25
52 004 88	VA01-0152	PKP15014	150	44	14,5	96	74	19	25	36	173	25
52 004 89	VA01-0114	PKP15017	150	44	17	96	74	19	25	36	169	25
52 004 90	VA01-0153	PKP18514	185	44	14	94	72	21	27	39	184	20
52 004 91	VA01-0146	PKP18517	185	44	17	94	72	21	27	39	180	20
52 004 92	VA01-0147	PKP24017	240	52	17	106	81	24	30	44	233	10



Kaksireikäiset kaapelikengät

Sähk.nro.	Tuotekoodi	Tuotenimike	Johdin (mm ²)	A (mm)	D (mm)	L (mm)	L1 (mm)	L2 (mm)	L3 (mm)	D1 (mm)	D2 (mm)	B (mm)	Paino (g)	Pakkaus-koko (kpl)
52 012 92	VA01-0282	PK10-2x6	10	33	6,5	48,5	7	14-16	9	5	8	12	9	25
52 023 15	VA01-0474	PK16-2x6	16	33	6,5	49,5	7	14-16	10	6	9	12	12	25
52 012 93	VA01-0057	PK25-2x8	25	63	8,5	107	16	30	35	8	11	17,5	15	25
52 012 94	VA01-0058	PK35-2x10	35	63	11	107	16	30	35	9	13	18,5	27	25
52 012 95	VA01-0059	PK50-2x10	50	63	11	113	16	30	36	11	14,5	21	31	25
52 012 96	VA01-0060	PK70-2x10	70	72	11	120	14	38	36	13	17	24,5	49	25
52 012 97	VA01-0296	PK95-2x10	95	72	11	120	14	38	36	15	20	29	85	25
52 012 98	VA01-0283	PK120-2x10	120	72	11	120	14	38	30	17	22	32	99	25
52 012 99	VA01-0330	PK150-2x12	150	70	13	120	14,5	40	36	19	25	36	150	10
52 017 00	VA01-0331	PK185-2x12	185	78	13	126	20	40	36	21	27	39	259	10
52 017 01	VA01-0100	PK240-2x14	240	78	15	126	20	40	36	24	30	44	270	10
52 017 02	VA01-0101	PK300-2x14	300	80	15	188	18	40	80	26	32	48	600	10



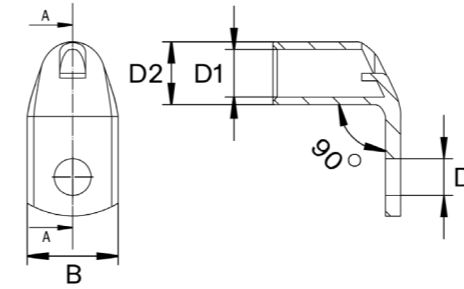
Cu-kulmakaapelikengät



Yleinen: PKK-sarjan liittimet soveltuvat useiden (erityisesti hienosäikeisten) Cu-kaapeleiden ja johtimien liittämiseen. PKK-kulmakaapelikengät on saatavilla sekä 90° että 45° kulmalla.

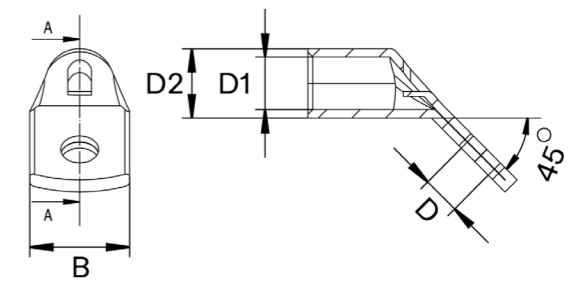
Käyttötarkoitus: Puristettavat putkikaapelikengät ovat tarkoitettu Cu-kaapeleiden sekä käämien, johtimien ja kiskojen päättämiseen, kytkemiseen ja haaroittamiseen. Kaapelikengät sopivat myös PEX-kaapeleille. PKK-kaapelikengät ovat tarkoitettu asennettaviksi yleisimmillä puristustyökaluilla (katso sivu 13).

Valmistusmateriaalit: Cu-kaapelikengät on valmistettu 99,9 % puhtaasta kuparista ja pinnoitettu elektrolyyttisesti tinalla.



90° -kulmakaapelikengät

Sähk.nro.	Tuotekoodi	Tuotenimike	Johdin (mm ²)	D (mm)	D1 (mm)	D2 (mm)	B (mm)	Paino (g)	Pakkaus-koko (kpl)
52 003 19	VA01-0156	PKK 10-6-90	10	6,5	5	8	11,5	8	50
52 003 20	VA01-0157	PKK 10-8-90	10	8,5	5	8	13,5	8	50
52 003 21	VA01-0159	PKK 10-10-90	10	10,5	5	8	14	8	50
52 003 24	VA01-0161	PKK 16-6-90	16	6,5	6	9	13	10	50
52 003 25	VA01-0163	PKK 16-8-90	16	8,5	6	9	13	9	50
52 003 26	VA01-0164	PKK 16-10-90	16	10,5	6	9	16	10	50
52 003 29	VA01-0261	PKK 25-6-90	25	6,5	8	11	16	14	50
52 003 76	VA01-0168	PKK 25-8-90	25	8,5	8	11	17	13	50
52 003 77	VA01-0169	PKK 25-10-90	25	10,5	8	11	17	14	50
52 003 81	VA01-0262	PKK 35-6-90	35	6,5	9	13	18,5	25	50
52 003 82	VA01-0266	PKK 35-8-90	35	8,5	9	13	18,5	25	50
52 003 83	VA01-0265	PKK 35-10-90	35	10,5	9	13	18,5	24	50
52 003 88	VA01-0268	PKK 50-8-90	50	8,5	11	14,5	21	28	50
52 003 89	VA01-0269	PKK 50-10-90	50	10,5	11	14,5	21	27	50
52 003 90	VA01-0180	PKK 50-12-90	50	12,5	11	14,5	23	29	50
52 003 93	VA01-0183	PKK 70-8-90	70	8,5	13	17	24,5	46	25
52 003 94	VA01-0184	PKK 70-10-90	70	10,5	13	17	24,5	45	25
52 003 95	VA01-0187	PKK 70-12-90	70	12,5	13	17	24,5	44	25
52 003 98	VA01-0274	PKK 95-10-90	95	10,5	15	20	29	80	25
52 003 99	VA01-0239	PKK 95-12-90	95	12,5	15	20	29	78	25
52 003 43	VA01-0240	PKK 95-16-90	95	17	15	20	29	75	25
52 003 44	VA01-0192	PKK 120-10-90	120	10,5	17	22	32	93	15
52 003 45	VA01-0275	PKK 120-12-90	120	12,5	17	22	32	91	15
52 003 47	VA01-0191	PKK 120-16-90	120	17	17	22	32	89	15
52 003 48	VA01-0243	PKK 150-10-90	150	11	19	25	36	147	10
52 003 49	VA01-0246	PKK 150-12-90	150	13	19	25	36	143	10
52 003 52	VA01-0249	PKK 150-16-90	150	17	19	25	36	133	10
52 003 53	VA01-0258	PKK 185-10-90	185	11	21	27	39	173	10
52 003 54	VA01-0260	PKK 185-12-90	185	13	21	27	39	170	10
52 003 67	VA01-0255	PKK 185-16-90	185	17	21	27	39	168	10
52 003 70	VA01-0073	PKK 240-12-90	240	13	24	30	44	210	5
52 003 72	VA01-0220	PKK 240-16-90	240	17	24	30	44	207	5
52 003 73	VA01-0279	PKK 240-20-90	240	21	24	30	44	207	5



45° -kulmakaapelikengät

Sähk.nro.	Tuotekoodi	Tuotenimike	Johdin (mm ²)	D (mm)	D1 (mm)	D2 (mm)	B (mm)	Paino (g)	Pakkaus-koko (kpl)
52 003 59	VA01-0081	PKK 10-6-45	10	6,5	5	8	11,5	8	50
52 003 61	VA01-0158	PKK 10-8-45	10	8,5	5	8	13,5	8	50
52 003 62	VA01-0084	PKK 10-10-45	10	10,5	5	8	14	8	50
52 004 05	VA01-0083	PKK 16-6-45	16	6,5	6	9	13	10	50
52 004 06	VA01-0162	PKK 16-8-45	16	8,5	6	9	13	9	50
52 004 07	VA01-0251	PKK 16-10-45	16	10,5	6	9	16	10	50
52 004 09	VA01-0174	PKK 25-6-45	25	6,5	8	11	16	14	50
52 004 10	VA01-0167	PKK 25-8-45	25	8,5	8	11	17	13	50
52 004 11	VA01-0280	PKK 25-10-45	25	10,5	8	11	17	14	50
52 004 13	VA01-0179	PKK 35-6-45	35	6,5	9	13	18,5	25	50
52 004 14	VA01-0263	PKK 35-8-45	35	8,5	9	13	18,5	25	50
52 004 15	VA01-0264	PKK 35-10-45	35	10,5	9	13	18,5	24	50
52 004 17	VA01-0267	PKK 50-8-45	50	8,5	11	14,5	21	28	50
52 004 18	VA01-0271	PKK 50-10-45	50	10,5	11	14,5	21	27	50
52 004 19	VA01-0181	PKK 50-12-45	50	12,5	11	14,5	23	29	50
52 004 20	VA01-0273	PKK 70-8-45	70	8,5	13	17	24,5	46	25
52 004 21	VA01-0185	PKK 70-10-45	70	10,5	13	17	24,5	45	25
52 004 22	VA01-0186	PKK 70-12-45	70	12,5	13	17	24,5	44	25
52 004 24	VA01-0189	PKK 95-10-45	95	10,5	15	20	29	80	25
52 004 25	VA01-0190	PKK 95-12-45	95	12,5	15	20	29	78	25
52 011 95	VA01-0319	PKK 95-16-45	95	17	15	20	29	75	25
52 004 27	VA01-0281	PKK 120-10-45	120	10,5	17	22	32	93	15
52 004 28	VA01-0276	PKK 120-12-45	120						

Cu-kaapelikengät

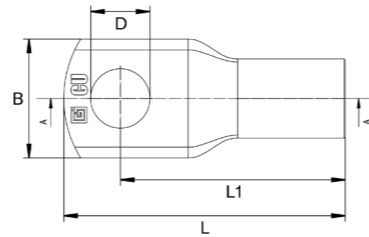
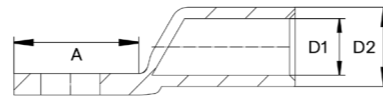


PKD-sarja

Yleinen: PKD-kaapelikenkäsarja on tarkoitettu harvasäikeisille/tiivistetyille sekä hienosäikeisille Cu-kaapeleille ja johtimille. PKD-kenkien putkien halkaisijat ovat PK-sarjaa pienemmät.

Käyttötarkoitus: Puristettavat putkikaapelikengät ovat tarkoitettu Cu-kaapeleiden sekä käämien, johtimien ja kiskojen päättämiseen, kytkemiseen ja haaroittamiseen. PKD-kaapelikengät on tarkoitettu asennettaviksi yleisimmillä puristustyökaluilla (katso sivu 13).

Valmistusmateriaalit: Cu-kaapelikengät on valmistettu 99,9 % puhtaasta kuparista ja pinnoitettu elektrolyyttisesti tinalla.



Sähköno.	Tuotekoodi	Tuotenimike	Johdin (mm²)	D (mm)	L (mm)	L1 (mm)	D1 (mm)	D2 (mm)	B (mm)	Paino (g)	Pakkausko (kpl)
52 012 02	VA02-0006	PKD 10-5	10	5,5	29	23,0	4,5	7,0	11	5	100
52 012 04	VA02-0007	PKD 10-6	10	6,5	30	23,0	4,5	7,0	11	5	100
52 012 06	VA02-0008	PKD 10-8	10	8,5	32	24,0	4,5	7,0	13	5	100
52 017 25	VA02-0051	PKD 10-10	10	10,5	32	24	4,5	7,0	13	5	100
52 012 10	VA02-0009	PKD 16-6	16	6,5	33,5	26,5	5,5	8,5	13	9	100
52 012 12	VA02-0010	PKD 16-8	16	8,5	35,5	27,5	5,5	8,5	15	9	100
52 003 74	VA02-0011	PKD 16-10	16	10,5	38,5	29,5	5,5	8,5	16	9	100
52 003 32	VA02-0012	PKD 16-12	16	12,5	42,5	31,5	5,5	8,5	18	10	100
52 012 14	VA02-0013	PKD 25-6	25	6,5	37	30,0	7,0	10,0	14	12	100
52 012 16	VA02-0014	PKD 25-8	25	8,5	38	30,0	7,0	10,0	15	12	100
52 012 18	VA02-0015	PKD 25-10	25	10,5	42	32,0	7,0	10,0	16	12	100
52 003 33	VA02-0016	PKD 25-12	25	12,5	46	35,0	7,0	10,0	18	13	100
52 012 20	VA02-0017	PKD 35-6	35	6,5	41	33,0	8,5	12,0	17	19	100
52 012 22	VA02-0018	PKD 35-8	35	8,5	42,5	33,5	8,5	12,0	17	20	100
52 012 24	VA02-0019	PKD 35-10	35	10,5	44	34,0	8,5	12,0	17	19	100
52 003 34	VA02-0020	PKD 35-12	35	12,5	47,5	36,5	8,5	12,0	19	20	100
52 012 26	VA02-0021	PKD 50-8	50	8,5	47,5	38,5	10,0	14,0	21	29	100
52 012 28	VA02-0022	PKD 50-10	50	10,5	49	39,0	10,0	14,0	21	29	100
52 012 30	VA02-0023	PKD 50-12	50	12,5	52	42,5	10,0	14,0	23	30	100
52 012 32	VA02-0024	PKD 70-8	70	8,5	52	43,0	12,0	16,5	24	44	50
52 012 34	VA02-0025	PKD 70-10	70	10,5	53	43,0	12,0	16,5	24	44	50
52 012 36	VA02-0026	PKD 70-12	70	12,5	56	44,0	12,0	16,5	24	45	50
52 012 38	VA02-0005	PKD 95-8	95	8,5	60	48,0	13,5	18,0	27	59	50
52 012 40	VA02-0001	PKD 95-10	95	10,5	60	48,0	13,5	18,0	27	57	50
52 012 42	VA02-0027	PKD 95-12	95	12,5	60	48,0	13,5	18,0	27	55	50
52 004 53	VA02-0003	PKD 120-10	120	10,5	69	55	15	19,5	28	65	25
52 004 54	VA02-0028	PKD 120-12	120	12,5	69	55	15	19,5	28	62	25
52 004 56	VA02-0029	PKD 120-14	120	14	69	55	15	19,5	28	60	25
52 004 57	VA02-0030	PKD 150-10	150	10,5	76	60	16,5	21	32	103	25
52 004 58	VA02-0031	PKD 150-12	150	12,5	76	60	16,5	21	32	100	25
52 004 59	VA02-0032	PKD 150-14	150	14	76	60	16,5	21	32	97	25
52 017 79	VA02-0052	PKD 185-12	185	13	83	65	19	25	35	145	25
52 017 84	VA02-0053	PKD 185-14	185	15	83	65	19	25	35	143	25
52 017 85	VA02-0054	PKD 185-16	185	17	83	65	19	25	35	140	25
52 017 86	VA02-0055	PKD 185-20	185	21	91	69	19	25	39	146	25
52 017 87	VA02-0056	PKD 185-24	185	25	91	69	19	25	39	140	25
52 017 88	VA02-0057	PKD 240-12	240	13	92,5	71	21	27	39	180	20
52 017 89	VA02-0058	PKD 240-14	240	15	92,5	71	21	27	39	178	20
52 017 90	VA02-0059	PKD 240-16	240	17	92,5	71	21	27	39	175	20
52 017 91	VA02-0060	PKD 240-20	240	21	92,5	71	21	27	39	169	20
52 017 92	VA02-0061	PKD 240-24	240	25	92,5	71	21	27	39	161	20
52 017 93	VA02-0062	PKD 300-12	300	13	110	86	24	30	43	252	10
52 017 94	VA02-0063	PKD 300-14	300	15	110	86	24	30	43	250	10
52 017 95	VA02-0064	PKD 300-16	300	17	110	86	24	30	43	247	10
52 017 96	VA02-0065	PKD 300-20	300	21	110	86	24	30	43	229	10
52 017 97	VA02-0066	PKD 300-24	300	25	110	86	24	30	43	233	10
52 017 98	VA02-0067	PKD 400-12	400	13	112	88	26	32	49	260	Tilauksen mukaan
52 017 99	VA02-0068	PKD 400-14	400	15	112	88	26	32	49	258	Tilauksen mukaan
52 023 00	VA02-0069	PKD 400-16	400	17	112	88	26	32	49	255	Tilauksen mukaan
52 023 01	VA02-0070	PKD 400-20	400	21	112	88	26	32	49	249	Tilauksen mukaan
52 023 02	VA02-0071	PKD 400-24	400	25	112	88	26	32	49	241	Tilauksen mukaan

PK-putkikaapelikenkien puristustaulukko ja työkalut

PK-, PKP-, 2-reikäiset- sekä PKK-kaapelikengät puristetaan alla olevan taulukon mukaisilla työkaluilla ja leuilla.

PK-sarja	Kaapelin kuorintapitus (mm)	Elpress kuusioleuka		Elpress (PVL 350)		Elpress kuusioleuka		Klauke (K 50)		Klauke (EKM 60 ID-L, EKM 60 ID, EKM 60 ID ISM)		Klauke (E 30 ID)		Novopress V-puristus		Milwaukee (M18 ONEHCCT60)		HAUPA (SDE240-6M)		HILTI (NCR 60 D-22)		
		Leuka nro	Puristus lkm	Leuka nro	Puristus lkm	Leuka nro	Puristus lkm	Leuka nro	Puristus lkm	Puristus lkm	Puristus lkm	Leuka nro	Puristus lkm	Leuka nro	Puristus lkm	Leuka nro	Puristus lkm	Puristus lkm	Puristus lkm			
PK-0,75	7	-	-	-	-	-	-	R501	1	-	-	-	-	-	-	-	-	-	-	-	-	-
PK-1,5	7	-	-	-	-	-	-	R501	1	-	-	-	-	-	-	-	-	-	-	-	-	-
PK-2,5	7	-	-	-	-	-	-	R501	1	-	-	-	-	-	-	-	-	-	-	-	-	-
PK-(4)/6	7,5	-	-	-	-	-	-	R502	1	-	-	-	-	-	-	-	-	-	-	-	-	-
PK-4/(6)	7,5	-	-	-	-	-	-	R502	1	-	-	-	-	-	-	-	-	-	-	-	-	-
PK-10	11	B8	1	MB8	1	13B8	1	R502	1	1	1	1	HPM400	1	R22 OU/KRF 10	1	1	1	1	1	1	
PK-16	12	B9	1	MB9	1	13B9	1	-	-	1	1	1	HPM400	1	R22 OU/KRF 16	1	1	1	1	1	1	
PK-25	13	B11	1	MB11	2	13B11	1	-	-	1	1	1	HPM400	1	R22 OU/KRF 25	2	1	1	1	1	1	
PK-35	16	B13	1	MB13	2	13B13	1	-	-	1	1	1	HPM400	1	R22 OU/KRF 35	2	1	1	1	1	1	
PK-50	21	B14,5	1	MB14,5	2	13B14,5	1	-	-	1	1	1	HPM400	1	R22 OU/KRF 50	2	1	1	1	1	1	
PK-70	22	B17	1	MB17	3	13B17	1	-	-	1	1	1	HPM400	1	R22 OU/KRF 70	3	1	1	1	1	1	
PK-95	26	B20	1	-	-	13B20	1	-	-	1	1	1	HPM400	1	R22 OU/KRF 95	3	1	1	1	1	1	
PK-120	28	B22	1	-	-	13B22	2	-	-	1	1	1	HPM400	2	R22 OU/KRF 120	4	1	1	1	1	1	
PK-150	31	B25	1	-	-	13B25	2	-	-	1	-	-	HPM400	2	R22 OU/KRF 150	4	1	1	1	1	1	
PK-185	33	B27	1	-	-	13B27	2	-	-	1	-	-	HPM400	2	R22 OU/KRF 185	4	1	1	1	1	1	
PK-240	37	B30	1	-	-	13B30	2	-	-	1	-	-	HPM400	2	R22 OU/KRF 240	4	1	1	1	1	1	
PK-300	45	B32	1	-	-	13B32	2	-	-	-	-	-	HPM400	2	R22 OU/KRF 300	4	-	-	-	-	-	
PK-400	48	B36	2	-	-	-	-	-	-	-	-	-	HPM400	2	-	-	-	-	-	-	-	-

PKD-putkikaapelikenkien puristustaulukko ja työkalut

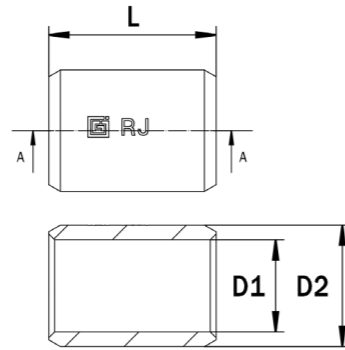
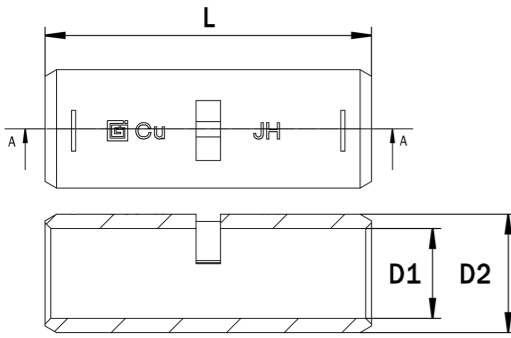
PKD-sarja	Kaapelin kuorintapitus (mm)	Elpress kuusioleuka		Klauke (EK 22)		Klauke (K 50)		Klauke (EKM 60 ID-L, EKM 60 ID, EKM 60 ID ISM)		Klauke (E 30 ID)		Novopress V-puristus		Milwaukee (M18 ONEHCCT60)		HAUPA (SDE240-6M)		HILTI (NCR 60 D-22)		
		Leuka nro	Puristus lkm	Leuka nro	Puristus lkm	Leuka nro	Puristus lkm	Puristus lkm	Puristus lkm	Leuka nro	Puristus lkm	Leuka nro	Puristus lkm	Leuka nro	Puristus lkm	Puristus lkm	Puristus lkm			
PKD-10	11	B7	1	R 22 / 10 mm²	1	R502	1	1	1	1	HPM400	1	-	-	1	1	1	1	1	
PKD-16	13	B8,5	1	R 22 / 16 mm²	1	-	-	1	1	1	HPM400	1	R22 Cu 16	1	1	1	1	1	1	
PKD-25	15	B10	1	R 22 / 25 mm²	2	-	-	1	1	1	HPM400	1	R22 Cu 25	2	1	1	1	1	1	
PKD-35	17	B12	1	R 22 / 35 mm²	2	-	-	1	1	1	HPM400	1	R22 Cu 35	2	1	1	1	1	1	
PKD-50	20	B14	1	R 22 / 50 mm²	2	-	-	1	1	1	HPM400	1	R22 Cu 50	2	1	1	1	1	1	
PKD-70	22	B16	1	R 22 / 70 mm²	3	-	-	1	1	1	HPM400	1	R22 Cu 70	3	1	1	1	1	1	
PKD-95	23	B18	1	R 22 / 95 mm²	3	-	-	1	1	1	HPM400	1	R22 Cu 95	3	1	1	1	1	1	
PKD-120	27	B19	1	R 22 / 120 mm²	4	-	-	1	1	1	HPM400	2	R22 Cu 120	4	1	1	1	1	1	
PKD-150	32	B22* / 13B22**	1* / 2**	R 22 / 150 mm²	4	-	-	1	-	-	HPM400	2	R22 Cu 150	4	1	1	1	1	1	
PKD-185	35	B25* / 13B25**	1* / 2**	R 22 / 185 mm²	4	-	-	1	-	-	HPM400	2	R22 Cu 185	4	1	1	1	1	1	
PKD-240	39	B27* / 13B27**	1* / 2**	R 22 / 240 mm²	4	-	-	1	-	-	HPM400	2	R22 Cu 240	4	1	1	1	1	1	
PKD-300	47	B30* / 13B30**	1* / 2**	R 22 / 300 mm²	4	-	-	-	-	-	HPM400	2	R22 Cu 300	4	-	-	-	-	-	
PKD-400	49	B32* / 13B32**	1* / 2**	-	-	-	-	-	-	-	HPM400	2	-	-	-	-	-	-	-	-

JH Cu -jatkoliittimet ja RJ Cu -rinnakkaisjatkoliittimet

Yleinen: Jatkoliitin ja rinnakkaisjatkoliitin ovat Cu-johtimien ja käämien jatkamiseen ja haaroittamiseen tarkoitettuja liittimiä. Ounevan jatkoliittimet soveltuvat myös PEX-kaapeleille.

Käyttötarkoitus: Jatkoliitin ja rinnakkaisjatkoliitin ovat Cu-johtimien ja käämien jatkamiseen ja haaroittamiseen tarkoitettuja liittimiä. Asennuksessa voidaan käyttää tavallisimpia puristustyökaluja (katso sivu 15).

Valmistusmateriaalit: Jatkoliittimet on valmistettu 99,9 % puhtaasta kuparista ja pinnoitettu elektrolyytisesti tinalla.



JH-jatkoliittimet

Sähkönumero	Tuotekoodi	Tuotenimike	Johdin (mm ²)	L (mm)	D1 (mm)	D2 (mm)	Paino (g)	Pakkaus-koko (kpl)
52 066 00	VA03-0033	JH 0,75	0,75	14	1,4	3	1	100
52 066 05	VA03-0034	JH 1,5	1,5	14	1,6	3,4	1	100
52 066 10	VA03-0015	JH 2,0	2,5	15	2,3	3,9	1	100
52 017 40	VA03-0096	JH 2,5	2,5	15	2,6	4,2	1	100
52 066 20	VA03-0036	JH 6	6	19	3,6	6	3	100
52 066 25	VA03-0037	JH 10	10	21	5	8	6	100
52 066 30	VA03-0038	JH 16	16	29	6	9	9	100
52 066 35	VA03-0035	JH 25	25	35	8	11	14	100
52 066 40	VA03-0039	JH 35	35	35	9	13	22	100
52 066 45	VA03-0040	JH 50	50	40	11	14,5	25	50
52 066 50	VA03-0041	JH 70	70	40	13	17	33	50
52 066 55	VA03-0042	JH 95	95	55	15	20	67	50
52 066 60	VA03-0013	JH 120	120	55	17	22	74	50
52 066 65	VA03-0043	JH 150	150	55	19	25	99	25
52 066 70	VA03-0012	JH 185	185	70	21	27	138	25
52 066 75	VA03-0053	JH 240	240	70	22	29	156	25
52 066 80	VA03-0023	JH 300	300	75	24,5	31,5	180	10
52 066 85	VA03-0024	JH 400	400	100	30	38	210	10

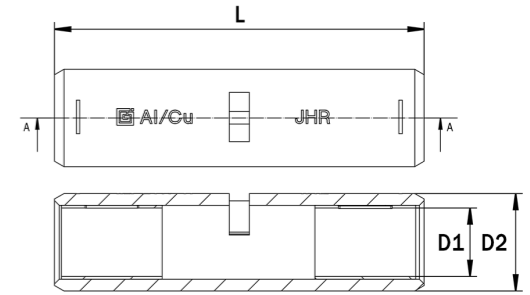
RJ-rinnakkaisjatkoliittimet

Sähkönumero	Tuotekoodi	Tuotenimike	Johdin (mm ²)	L (mm)	D1 (mm)	D2 (mm)	Paino (g)	Pakkaus-koko (kpl)
52 012 80	VA03-0017	RJ 1,5	1,5	8	1,6	3,4	0,4	100
52 012 79	VA03-0016	RJ 2,0	2,5	8	2,3	3,9	0,6	100
52 017 39	VA03-0097	RJ 2,5	2,5	7	2,6	4,2	0,6	100
52 004 72	VA03-0026	RJ 6	6	10	3,6	6	2	100
52 004 73	VA03-0019	RJ 10	10	10	5	8	3	100
52 004 74	VA03-0020	RJ 16	16	14	6	9	4	100
52 004 97	VA03-0025	RJ 25	25	15	8	11	6	100
52 004 98	VA03-0021	RJ 35	35	19	9	13	10	100
52 004 99	VA03-0022	RJ 50	50	20	11	14,5	11	50
52 011 00	VA03-0032	RJ 70	70	20	13	17	15	50
52 011 03	VA03-0014	RJ 95	95	25	15	20	25	50
52 011 04	VA03-0027	RJ 120	120	27	17	22	30	50
52 011 09	VA03-0028	RJ 150	150	30	19	25	48	25
52 011 14	VA03-0029	RJ 185	185	35	21	27	56	25
52 011 18	VA03-0030	RJ 240	240	35	24	30	68	25
52 011 19	VA03-0031	RJ 300	300	40	26	32	83	10
52 012 19	VA03-0054	RJ 400	400	50	30	36	106	10

JHR Al/Cu -jatkoliittimet

Käyttötarkoitus: JHR-rasterijatkoliittimiä käytetään sekä alumiini- että kuparikaapelien, sekä käämien jatkamiseen. Asennuksessa käytetään alla olevassa taulukossa esitellyjä puristustyökaluja.

Valmistusmateriaalit: Al/Cu-jatkoliittimet on valmistettu 99,9 % puhtaasta kuparista ja pinnoitettu elektrolyytisesti tinalla. Putken sisällä on tinattu messinkinen rasteriverkko.



Sähkönumero	Tuotekoodi	Tuotenimike	Johdin (mm ²)	L (mm)	D1 (mm)	D2 (mm)	Paino (g)	Pakkaus-koko (kpl)
52 017 34	VA03-0117	JHR 10	10	21	4,2	8	10	50
52 004 61	VA03-0057	JHR16	16	29	5,2	9	10	50
52 004 62	VA03-0044	JHR 25	25	40	7,2	11	16	50
52 004 63	VA03-0045	JHR 35	35	40	8,2	13	24	50
52 004 64	VA03-0046	JHR 50	50	55	10,2	14,5	27	50
52 004 66	VA03-0009	JHR 70	70	60	12,2	17	56	50
52 004 67	VA03-0047	JHR 95	95	60	14,2	20	79	50
52 004 68	VA03-0048	JHR 120	120	60	16,2	22	89	50
52 004 69	VA03-0011	JHR 150	150	75	18,2	25	103	25
52 004 71	VA03-0055	JHR 185	185	75	20,2	27	142	25
52 012 21	VA03-0080	JHR 240	240	75	23,2	30	168	25
52 012 23	VA03-0081	JHR 300	300	75	25,2	32	195	10
52 012 25	VA03-0082	JHR 400	400	100	29,2	36	222	10

Cu-jatkoliittimien puristustaulukko ja työkalut

Koko (mm ²)	Käytetty kaapelin kuorintapitus (mm)	Elpress kuusioleuka		Klauke (K 50)		Klauke (EKM 60 ID-L, EKM 60 ID, EKM 60 ID ISM)		Klauke (EK 30 ID)		Novopress V-puristus		Milwaukee (M18 ONEHCCT60)		Elpress kuusioleuka		HAUPA (SDE240-6M)		HILTI (NCR 60 D-22)	
		Leuka nro	Puristus lkm	Leuka nro	Puristus lkm	Puristus lkm	Puristus lkm	Leuka nro	Puristus lkm	Leuka nro	Puristus lkm	Leuka nro	Puristus lkm	Leuka nro	Puristus lkm	Puristus lkm	Puristus lkm		
0,75	6*	-	-	R501	2* / 1**	-	-	-	-	-	-	-	-	-	-	-	-	-	-
1,5	7*	-	-	R501	2* / 1**	-	-	-	-	-	-	-	-	-	-	-	-	-	-
2,5	7*	-	-	R501	2* / 1**	-	-	-	-	-	-	-	-	-	-	-	-	-	-
(4)/6	9* / 9**	-	-	R502	2* / 1**	-	-	-	-	-	-	-	-	-	-	-	-	-	-
4/(6)	9* / 9**	-	-	R502	2* / 1**	-	-	-	-	-	-	-	-	-	-	-	-	-	-
10	10* / 10**	B8	2* / 1**	R502	2* / 1**	2* / 1**	2* / 1**	HPM400	2* / 1**	R22 OU/KRF 10	2* / 1**	13B8	2* / 1**	2* / 1**	2* / 1**	2* / 1**	2* / 1**	2* / 1**	
16	14* / 14**	B9	2* / 1**	-	-	2* / 1**	2* / 1**	HPM400	2* / 1**	R22 OU/KRF 16	4* / 2**	13B9	2* / 1**	2* / 1**	2* / 1**	2* / 1**	2* / 1**	2* / 1**	
25	16* / 15**	B11	2* / 1**	-	-	2* / 1**	2* / 1**	HPM400	2* / 1**	R22 OU/KRF 25	4* / 2**	13B11	2* / 1**	2* / 1**	2* / 1**	2* / 1**	2* / 1**	2* / 1**	
35	16* / 16**	B13	2* / 1**	-	-	2* / 1**	2* / 1**	HPM400	2* / 1**	R22 OU/KRF 35	4* / 2**	13B13	2* / 1**	2* / 1**	2* / 1**	2* / 1**	2* / 1**	2* / 1**	
50	19* / 18**	B14,5	2* / 1**	-	-	2* / 1**	2* / 1**	HPM400	2* / 1**	R22 OU/KRF 50	4* / 3**	13B14,5	2* / 1**	2* / 1**	2* / 1**	2* / 1**	2* / 1**	2* / 1**	
70	19* / 18**	B17	2* / 1**	-	-	2* / 1**	2* / 1**	HPM400	2* / 1**	R22 OU/KRF 70	4* / 3**	13B17	2* / 1**	2* / 1**	2* / 1**	2* / 1**	2* / 1**	2* / 1**	
95	21* / 20**	B20	2* / 1**	-	-	2* / 1**	2* / 1**	HPM400	2* / 1**	R22 OU/KRF 95	6* / 3**	13B20	2* / 1**	2* / 1**	2* / 1**	2* / 1**	2* / 1**	2* / 1**	
120	21* / 22**	B22	2* / 1**	-	-	2* / 1**	2* / 1**	HPM400	4* / 2**	R22 OU/KRF 120	6* / 3**	13B22	4* / 2**	2* / 1**	2* / 1**	2* / 1**	2* / 1**	2* / 1**	
150	26* / 26**	B25	2* / 1**	-	-	2* / 1**	-	HPM400	4* / 2**	R22 OU/KRF 150	6* / 3**	13B25	4* / 2**	2* / 1**	2* / 1**	2* / 1**	2* / 1**	2* / 1**	
185	34* / 30**	B27	2* / 1**	-	-	2* / 1**	-	HPM400	4* / 2**	R22 OU/KRF 185	8* / 4**	13B27	4* / 2**	2* / 1**	2* / 1**	2* / 1**	2* / 1**	2* / 1**	
240	34* / 30**	B30	2* / 1**	-	-	2* / 1**	-	HPM400	4* / 2**	R22 OU/KRF 240	8* / 4**	13B30	4* / 2**	2* / 1**	2* / 1**	2* / 1**	2* / 1**	2* / 1**	
300	36* / 35**	B32	2* / 1**	-	-	-	-	HPM400	4* / 2**	R22 OU/KRF 300	8* / 4**	13B32	4* / 2**	-	-	-	-	-	
400	36* / 40**	B36	2* / 1**	-	-	-	-	HPM400	4* / 2**	-	-	-	-	-	-	-	-	-	-

*JH/JHR **RJ

C-haaroitusliittimet



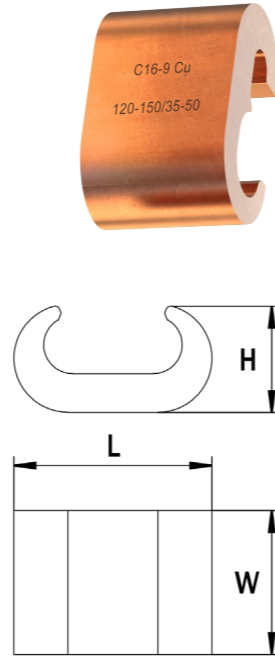
Yleinen: Liittimet on suunniteltu käytettäväksi Cu-johtimien kanssa. Liittimet saatavilla myös tinapinnoitettuja haastaviin ympäristöihin.

Käyttötarkoitus: C-haaroitusliittimet ovat tarkoitettu maadoitus- ja ukkosjohtimien sekä vastaavien yhdistämiseen, jatkamiseen ja haaroittamiseen. Viimeisimmän IEC 60947-7-2 mukaan oikosulkutestatut liittimet merkitty **. Liittimet oikosulkutestattu EN 61238-1-1:2019 mukaan (pl. C4, C16 ja C16-9).

Valmistusmateriaalit: C-liittimien materiaali on suulakepuristettua 99,9% puhdasta kuparia.

Sähkönumero	Tuotekoodi	Tuotenimike	Johdin (mm ²)	L (mm)	H (mm)	W (mm)	Puristusleuat (Elpress)	Milwaukee (M18 ONEHCCT60)	Paino (g)	Pakkaus-koko (kpl)
50 403 04	VA05-0010	C4	6-10/6-10	13	8	12	BC4		5	100
50 403 00	VA05-0011	C5	10-16/10-16	16	10	15	BC5		10	100
50 403 05	VA05-0001	C6-3	16-25/6	19	12	16	BC6		19	100
50 403 06	VA05-0002	C6	16-25/16-25	22	11,8	16	BC6	C22 CU25/C6	18	100
50 403 01	VA05-0012	C8-6	25-35/16-25	28	18	22,7	BC8-9		60	50
50 403 08	VA05-0003	C8	25-35/25-35	28	18	23	BC8-9	C22 CU35-50/C8C9	58	50
50 403 10	VA05-0008	C9-6	35-50/16-25	28	18	23	BC8-9		58	50
50 403 02	VA05-0013	C9-8	35-50/25-35	28	18	23	BC8-9		56	50
50 403 09	VA05-0004	C9**	35-50/35-50	28	18	23	BC8-9	C22 CU35-50/C8C9	51	50
50 403 03	VA05-0014	C11-8	50-70/25-35	31	19	23	BC11		63	50
50 403 07	VA05-0015	C11-9	50-70/35-50	31	19	23	BC11		60	50
50 403 11	VA05-0005	C11**	50-70/50-70	31	19	24	BC11		59	50
50 403 12	VA05-0016	C13-8	70-95/25-35	35	22	25	BC13* / 13BC13		89	50
50 403 14	VA05-0017	C13-9	70-95/35-50	35	22	25	BC13* / 13BC13		87	50
50 403 16	VA05-0018	C13-11	70-95/50-70	35	22	25	BC13* / 13BC13		82	50
50 403 13	VA05-0007	C13**	70-95/70-95	35	22	25	BC13* / 13BC13		74	50
50 403 17	VA05-0019	C15-8	95-120/25-35	41	26	30	BC15* / 13BC15		152	25
50 403 18	VA05-0020	C15-9	95-120/35-50	41	26	30	BC15* / 13BC15		149	25
50 403 19	VA05-0021	C15-11	95-120/50-70	41	26	30	BC15* / 13BC15		144	25
50 403 20	VA05-0022	C15-13	95-120/70-95	41	26	30	BC15* / 13BC15		136	25
50 403 15	VA05-0006	C15**	95-120/95-120	41	26	30	BC15* / 13BC15		123	25
50 403 22	VA05-0024	C16-9	120-150/35-50	53	30	35	25BC16*		264	10
50 403 21	VA05-0023	C16	120-150/120-150	53	30	35	25BC16*		232	10

* Ei soveltu Elpress 1300-sarjan työkaluun



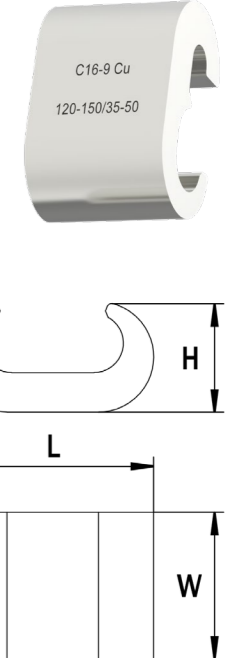
Tinatut C-haaroitusliittimet



Tinatut C-haaroitusliittimet sopivat maadoitus- ja ukkosjohtimien sekä vastaavien yhdistämiseen, jatkamiseen ja haaroittamiseen.

Sähköno.	Tuotekoodi	Tuotenimike	Johdin (mm ²)	L (mm)	H (mm)	W (mm)	Puristusleuat (Elpress)	Milwaukee (M18 ONEHCCT60)	Paino (g)	Pakkaus-koko (kpl)
50 403 33	VA05-0029	C4 TINATTU	6-10/6-10	13	8	12	BC4		5	100
50 403 32	VA05-0030	C5 TINATTU	10-16/10-16	16	10	15	BC5		10	100
50 403 24	VA05-0031	C6-3 TINATTU	16-25/6	19	12	16	BC6		19	100
50 403 26	VA05-0026	C6 TINATTU	16-25/16-25	22	11,8	16	BC6	C22 CU25/C6	18	100
50 403 34	VA05-0032	C8-6 TINATTU	25-35/16-25	28	18	22,7	BC8-9		60	50
50 403 28	VA05-0033	C8 TINATTU	25-35/25-35	28	18	23	BC8-9	C22 CU35-50/C8C9	58	50
50 403 36	VA05-0034	C9-6 TINATTU	35-50/16-25	28	18	23	BC8-9		58	50
50 403 38	VA05-0035	C9-8 TINATTU	35-50/25-35	28	18	23	BC8-9		56	50
50 403 29	VA05-0036	C9 TINATTU	35-50/35-50	28	18	23	BC8-9	C22 CU35-50/C8C9	51	50
50 403 42	VA05-0037	C11-8 TINATTU	50-70/25-35	31	19	23	BC11		63	50
50 403 43	VA05-0038	C11-9 TINATTU	50-70/35-50	31	19	23	BC11		60	50
50 403 30	VA05-0027	C11 TINATTU	50-70/50-70	31	19	24	BC11		59	50
50 403 44	VA05-0039	C13-8 TINATTU	70-95/25-35	35	22	25	BC13* / 13BC13		89	50
50 403 46	VA05-0040	C13-9 TINATTU	70-95/35-50	35	22	25	BC13* / 13BC13		87	50
50 403 48	VA05-0041	C13-11 TINATTU	70-95/50-70	35	22	25	BC13* / 13BC13		82	50
50 403 49	VA05-0046	C13 TINATTU	70-95/70-95	35	22	25	BC13* / 13BC13		74	50
50 403 51	VA05-0042	C15-8 TINATTU	95-120/25-35	41	26	30	BC15* / 13BC15		152	25
50 403 53	VA05-0043	C15-9 TINATTU	95-120/35-50	41	26	30	BC15* / 13BC15		149	25
50 403 55	VA05-0044	C15-11 TINATTU	95-120/50-70	41	26	30	BC15* / 13BC15		144	25
50 403 57	VA05-0045	C15-13 TINATTU	95-120/70-95	41	26	30	BC15* / 13BC15		136	25
50 403 31	VA05-0028	C15 TINATTU	95-120/95-120	41	26	30	BC15* / 13BC15		123	25
50 403 59	VA05-0047	C16 TINATTU	120-150/35-50	53	30	35	25BC16*		264	10
50 403 58	VA05-0048	C16-9 TINATTU	120-150/120-150	53	30	35	25BC16*		232	10

* Ei soveltu Elpress 1300-sarjan työkaluun



Ruuvikaapelikengät

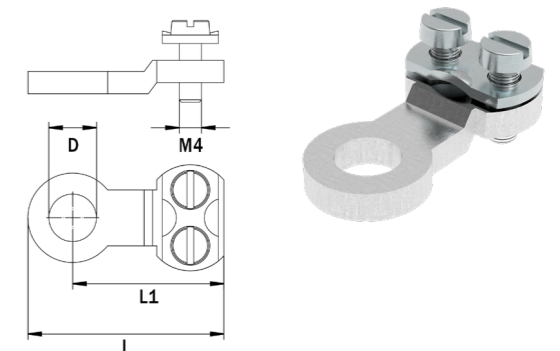


Yleinen: Ruuvikaapelikengä soveltuu Cu-johtimille. Asennus ei vaadi erityisiä asennustyökaluja.

Käyttötarkoitus: Ruuvikaapelikengä on tarkoitettu Cu-kaapeleiden sekä käämien, johtimien ja kiskojen päättämiseen, kytkemiseen ja haaroittamiseen.

Valmistusmateriaalit: Liitinosa on valmistettu 99,9 % puhtaasta kuparista, ruuvi ja sanko ovat sinkittyä terästä.

Sähkönumero	Tuotekoodi	Tuotenimike	Johdin (mm ²)	L (mm)	L1 (mm)	D (mm)	Kiristysruuvi	Paino (g)	Pakkaus-koko (kpl)
52 003 30	VA06-0001	RKK 1,5-16	1,5-16	26	20	8,5	M4	19	100



Al-kaapelikengät OLA



Alumiinikaapelikengät ja -liittimet

Alumiinikaapelikengät ja -liittimet valmistetaan pinnoittamattomasta alumiinista, tinapinnoitetusta kuparista tai tinapinnoitetusta alumiinista. Pinnoittamattomat kengät- ja liittimet ovat tarkoitettu vain alumiinikaapeleille ja tinapinnoitetut alumiini- sekä kuparikaapeleille.

Kaikkien ruuvattavien tuotteiden asennusta helpottaa valmiiksi liitosrasvatut kytkentätilat. Puristuksessa voidaan käyttää tuotekohtaisesti määriteltyjä puristustyökaluja tai ruuvikiinnitteistä momenttiavainta.



Muista tehdä alumiinisen johtimen esivalmistelut huolellisesti asennusohjeiden mukaan ennen asennusta.

Varmista myös, että käytettävä liitin on materiaaliltaan sopiva johtimelle.

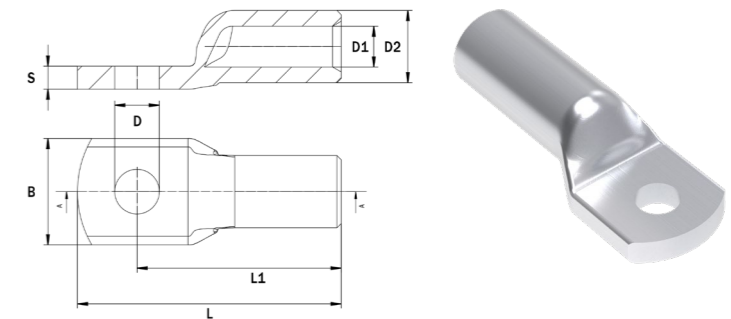
Tuotetiedot:



Yleinen: Liittimen mukana toimitetaan kartiomainen aluslaatta ja kaksi (2) kappaletta paineentasausaluslaattoja. Al-liittimen asennuksessa voidaan käyttää alla olevassa taulukossa esitellyjä puristustyökaluja. Liittimissä on liitosrasvatut kytkentätilat.

Käyttötarkoitus: Al-liitin OLA on puristettava kaapelikengä alumiinijohtimelle. Kuivissa tiloissa Al-kaapelikengä voidaan liittää liitosrasvaa käyttäen myös tinattuihin, hopeoituihin ja pinnoittamattomiin kuparikiskoihin. Liitin sopii myös PEX-kaapeleille.

Valmistusmateriaalit: Valmistettu pinnoittamattomasta alumiinista.



Sähkönnumero	Tuotekoodi	Tuotenimike	Johdin (mm ²)	D (mm)	L (mm)	L1 (mm)	D1 (mm)	D2 (mm)	B (mm)	S (mm)	Paino (g)	Pakkausko (kpl / pussi tai laatikko)
52 023 30	VB01-0073	OLA 16-8	16	8,5	53	41,5	5,4	11	18	3,5	5	3 / 90
52 012 03	VB01-0066	OLA 16-12	16	12,5	66	49,5	5,4	11	18	3,5	7	3 / 90
52 023 35	VB01-0002	OLA 25-8	25	8,5	53,5	42,5	6,8	13	20	4	8	3 / 90
52 004 51	VB01-0026	OLA 25-12	25	12,5	65	49	6,8	13	20	4,5	9	3 / 90
52 023 40	VB01-0003	OLA 35-8	35	8,5	54,5	43,5	8,2	15	20	5	12	3 / 90
52 012 05	VB01-0024	OLA 35-12	35	12,5	66	49	8,2	15	20	5,5	14	3 / 90
52 023 45	VB01-0058	OLA 50-10	50	10,5	61,5	48	9,6	17	25	6	17	3 / 90
52 012 07	VB01-0029	OLA 50-12	50	12,5	67	50,5	9,6	17	25	6	20	3 / 90
52 023 50	VB01-0059	OLA 70-10	70	10,5	74	60	11,5	21	25	9	40	3 / 90
52 004 52	VB01-0067	OLA 70-12	70	12,5	80	63	11,5	21	32	7	45	3 / 90
52 023 55	VB01-0060	OLA 95-12	95	12,5	88	70	13,5	23	32	9	58	3 / 90
52 012 09	VB01-0036	OLA 120-10	120	10,5	87	69	15,5	26	32	10	72	3 / 90
52 023 60	VB01-0061	OLA 120-12	120	12,5	87	70	15,5	26	32	10	71	3 / 90
52 023 65	VB01-0062	OLA 150-12	150	12,5	94	76	16,5	26	32	9	71	3 / 90
52 012 11	VB01-0070	OLA 150-16	150	16,5	94	77	16,5	26	40	8	79	3 / 90
52 012 78	VB01-0037	OLA 185-10	185	10,5	98	80	18,7	29	34	10	92	3 / 90
52 023 70	VB01-0063	OLA 185-12	185	12,5	98	80	18,7	29	34	10	91	3 / 90
52 012 13	VB01-0031	OLA 185-16	185	16,5	111,5	89,5	18,7	29	41	10	106	3 / 90
52 023 75	VB01-0064	OLA 240-12	240	12,5	111,5	94	21	31	40	10	112	3 / 90
52 012 15	VB01-0038	OLA 240-16	240	17	125	102,5	21	31	44	10	129	3 / 90
52 023 80	VB01-0065	OLA 300-12	300	12,5	98	80	22,5	33	40	10	104	3 / 90
52 012 17	VB01-0074	OLA 300-16	300	17	112	88,5	22,5	33	46	10	123	3 / 90
52 004 01	VB01-0001	OLA 800-2x14	800	2 x 14	261	201 / 241	36	60	40	20	964	1 / 15

OLA puristustaulukko ja työkalut

OLA	Kaapelin kuorintapitus (mm)	Elpress (kuusioleuka)	Burndy (pyöröleuka)	Novopress HP 300	Novopress HPM 400	Thomas & Betts TBM-8	Klaue (EKM 60 ID-L, EKM 60 ID, EKM 60 ID ISM)	HAUPA (SDE240-6M)	HILTI (NCR 60 D-22)				
OLA - koko (mm ²)		Leuka nro	Puristus lkm	Leuka nro	Puristus lkm	Leuka nro	Puristus lkm	Leuka nro	Puristus lkm				
OLA 16	30	B11	2	U237	2	-	-	13461 Brown	2	1	-	-	
OLA 25	30	B13	2	U250	4	-	-	13462 Green	2	1	-	-	
OLA 35	35	B14,5	2	U250	4	35-50	3	16-400	3	13462 Black	3	1	-
OLA 50	40	B16	2	U252	4	35-50	3	16-400	3	13464 Tan	3	1	1
OLA 70	45	B20	2	U166	3	70-240	3	16-400	3	13464 Ruby	3	1	1
OLA 95	50	B22	2	U247	2	70-240	3	16-400	3	13465 White	4	2	2
OLA 120	55	B25	2	U249	3	70-240	3	16-400	3	13467 Blue	4	2	2
OLA 150	55	B25	2	U249	3	70-240	3	16-400	3	13467 Blue	4	2	2
OLA 185	60	B28*	2	U251	3	70-240	3	16-400	3	-	-	2	2
OLA 240	65	B30*	2	U316	3	70-240	4	16-400	3	-	-	2	2
OLA 300	65	B32*	2	U317	3	70-240	3	16-400	3	-	-	-	-
OLA 800	130												

*Ei soveltu PVL 1300 -sarjan puristimelle

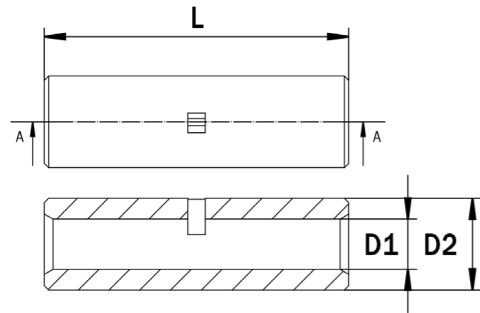
Al-jatkoliittimet OJA



Yleinen: Al-jatkoliittimen asennuksessa voidaan käyttää alla olevassa taulukossa esitellyjä puristustyökaluja. Liittimissä on liitosrasvatut kytkentätilat.

Käyttötarkoitus: Al-jatkoliitin OJA on puristettava jatkoliitin alumiinijohtimille. Liitin sopii myös PEX-kaapeleille.

Valmistusmateriaalit: Valmistettu pinnoittamattomasta alumiinista.



Sähkönumero	Tuotekoodi	Tuotenimike	Johdin (mm ²)	L (mm)	D1 (mm)	D2 (mm)	Paino (g)	Pakkausko (kpl / pussi tai laatikko)
52 073 30	VB02-0010	OJA 16	16	50	5,4	11	11	3 / 90
52 073 35	VB02-0011	OJA 25	25	60	6,8	13	17	3 / 90
52 073 40	VB02-0001	OJA 35	35	60	8,2	15	21	3 / 90
52 073 45	VB02-0002	OJA 50	50	70	9,6	17	31	3 / 90
52 073 50	VB02-0003	OJA 70	70	70	11,5	21	49	3 / 90
52 073 55	VB02-0004	OJA 95	95	90	13,5	23	69	3 / 90
52 073 60	VB02-0005	OJA 120	120	90	15,5	26	87	3 / 90
52 073 65	VB02-0006	OJA 150	150	100	16,5	26	84	3 / 90
52 073 70	VB02-0007	OJA 185	185	100	18,7	29	111	3 / 90
52 073 75	VB02-0008	OJA 240	240	120	21	31	138	3 / 90
52 073 80	VB02-0009	OJA 300	300	120	22,5	33	121	3 / 90
52 004 02	VB02-0012	OJA 800	800	288	36	60	1379	1 / 15

OJA puristustaulukko ja työkalut

OJA - koko (mm ²)	Kaapelin kuorintapitus (mm)	Elpress (kuusioleuka)		Burndy (pyöröleuka)		Novopress HP 300		Novopress HPM 400		Thomas & Betts TBM-8		Klaue (EKM 60 ID-L, EKM 60 ID, EKM 60 ID ISM)	HAUPA (SDE240-6M)	HILTI (NCR 60 D-22)
		Leuka nro	Puristus lkm	Leuka nro	Puristus lkm	Leuka nro	Puristus lkm	Leuka nro	Puristus lkm	Leuka nro	Puristus lkm	Puristus lkm	Puristus lkm	Puristus lkm
OJA 16	30	B11	4	U237	2	-	-	-	-	13461 Brown	6	2	-	-
OJA 25	35	B13	4	U250	8	-	-	-	-	13462 Green	6	2	-	-
OJA 35	35	B14,5	4	U250	8	35-50	6	16-400	6	13462 Black	6	2	-	-
OJA 50	40	B16	4	U252	8	35-50	6	16-400	6	13464 Tan	6	2	2	2
OJA 70	40	B20	4	U166	6	70-240	6	16-400	6	13464 Ruby	6	2	2	2
OJA 95	50	B22	4	U247	4	70-240	6	16-400	6	13465 White	8	4	4	4
OJA 120	50	B25	4	U249	4	70-240	6	16-400	6	13467 Blue	8	4	4	4
OJA 150	55	B25	4	U249	4	70-240	6	16-400	6	13467 Blue	8	4	4	4
OJA 185	55	B28*	4	U251	6	70-240	6	16-400	6	-	-	4	4	4
OJA 240	55	B30*	4	U316	6	70-240	6	16-400	6	-	-	4	4	4
OJA 300	60	B32*	4	U317	6	70-240	6	16-400	6	-	-	-	-	-
OJA 800	130	Elpress matriisipuristus / Matriisipidike: V1471 / Matriisi: W60M / Tuurna: W60D / Yhteensä neljä (4) kpl puristuksia												

Ei sovellu PVL 1300 -sarjan puristimelle

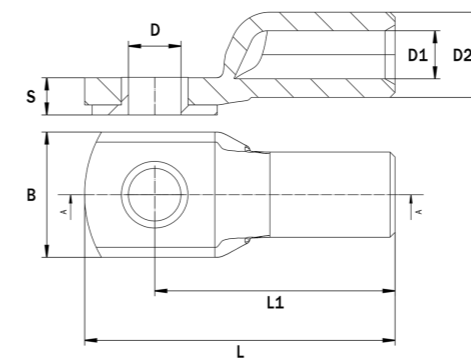
Al/Cu-siirtymäliittimet OSCU



Yleinen: Liittimen mukana toimitetaan kartiomainen aluslaatta ja kaksi (2) kappaletta paineentasausaluslaattoja. Siirtymäliittimen asennuksessa voidaan käyttää alla olevassa taulukossa esitellyjä puristustyökaluja. Liittimissä on liitosrasvatut kytkentätilat.

Käyttötarkoitus: Al/Cu-siirtymäliitin OSCU on puristettava kaapelikengä alumiinijohtimille, kun ne halutaan suoraan liittää tinattuihin, hopeoituihin ja pinnoittamattomiin kuparikiskoihin myös kosteissa tiloissa. Liitin sopii myös PEX-kaapeleille.

Valmistusmateriaalit: Valmistettu pinnoittamattomasta alumiinista ja tinapinnoitetusta kuparista.



Sähkönumero	Tuotekoodi	Tuotenimike	Johdin (mm ²)	D (mm)	L (mm)	L1 (mm)	D1 (mm)	D2 (mm)	B (mm)	S (mm)	Paino (g)	Pakkausko (kpl / pussi tai laatikko)
52 030 30	VB03-0001	OSCU 16-8	16	8,5	53	41,5	5,4	11	18	6	27	3 / 90
52 030 35	VB03-0002	OSCU 25-8	25	8,5	53,5	42,5	6,8	13	20	7	31	3 / 90
52 030 40	VB03-0003	OSCU 35-8	35	8,5	54,5	43,5	8,2	15	20	8	36	3 / 90
52 030 45	VB03-0004	OSCU 50-10	50	10,5	61,5	48	9,6	17	25	8	53	3 / 90
52 030 50	VB03-0005	OSCU 70-10	70	10,5	74	60	11,5	21	25	12	99	3 / 90
52 030 55	VB03-0006	OSCU 95-12	95	12,5	88	70	13,5	23	32	12	120	3 / 90
52 030 60	VB03-0007	OSCU 120-12	120	12,5	87	70	15,5	26	32	14	133	3 / 90
52 030 65	VB03-0008	OSCU 150-12	150	12,5	94	76	16,5	26	32	12	133	3 / 90
52 030 70	VB03-0009	OSCU 185-12	185	12,5	98	80	18,7	29	34	14	156	3 / 90
52 030 75	VB03-0010	OSCU 240-12	240	12,5	111,5	94	21	31	40	13	187	3 / 90
52 030 80	VB03-0011	OSCU 300-12	300	12,5	98	80	22,5	33	40	14	180	3 / 90

OSCU puristustaulukko ja työkalut

OSCU - koko (mm ²)	Kaapelin kuorintapitus (mm)	Elpress (kuusioleuka)		Burndy (pyöröleuka)		Novopress HP 300		Novopress HPM 400		Thomas & Betts TBM-8		Klaue (EKM 60 ID-L, EKM 60 ID, EKM 60 ID ISM)	HAUPA (SDE240-6M)	HILTI (NCR 60 D-22)
		Leuka nro	Puristus lkm	Leuka nro	Puristus lkm	Leuka nro	Puristus lkm	Leuka nro	Puristus lkm	Leuka nro	Puristus lkm	Puristus lkm	Puristus lkm	Puristus lkm
OSCU 16	30	B11	2	U237	2	-	-	-	-	13461 Brown	2	1	-	-
OSCU 25	30	B13	2	U250	4	-	-	-	-	13462 Green	2	1	-	-
OSCU 35	35	B14,5	2	U250	4	35-50	3	16-400	3	13462 Black	3	1	-	-
OSCU 50	40	B16	2	U252	4	35-50	3	16-400	3	13464 Tan	3	1	1	1
OSCU 70	45	B20	2	U166	3	70-240	3	16-400	3	13464 Ruby	3	1	1	1
OSCU 95	50	B22	2	U247	2	70-240	3	16-400	3	13465 White	4	2	2	2
OSCU 120	55	B25	2	U249	3	70-240	3	16-400	3	13467 Blue	4	2	2	2
OSCU 150	55	B25	2	U249	3	70-240	3	16-400	3	13467 Blue	4	2	2	2
OSCU 185	60	B28*	2	U251	3	70-240	3	16-400	3	-	-	2	2	2
OSCU 240	65	B30*	2	U316	3	70-240	4	16-400	3	-	-	2	2	2
OSCU 300	65	B32*	2	U317	3	70-240	3	16-400	3	-	-	-	-	-

Ei sovellu PVL 1300 -sarjan puristimelle

Ruuvattavat Al/Cu-kaapelikengät ROLA

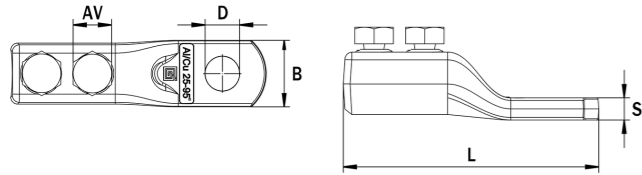


Yleinen: Liitos tehdään momenttiruuveilla, joilloin asennus on pysyvä. Liittimissä on liitosrasvatut kytkentätilat.

Käyttötarkoitus: ROLA-alumiiniliitin soveltuu sekä alumiini-, että kuparikaapeliin liittämiseen.

Valmistusmateriaalit: Liitinrunko on valmistettu tinapinnoitetusta alumiinista ja ruuvit tinapinnoitetusta messingistä.

Standardi: EN IEC 61238-1-1:2019



Sähkönumero	Tuotekoodi	Tuotenimike	Johdin (mm ²)	Kiristysmomentti	D (mm)	AV (mm)	L (mm)	B (mm)	S (mm)	Paino (g)	Pakkausko (kpl)
52 011 74	VB05-0001	ROLA 10-50 M12 Al-Cu	10-50	7-10 Nm	12,5	10	77	20	7	49	3
52 011 82	VB05-0002	ROLA 25-95 M12 Al-Cu	25-95	21-27 Nm	12,5	14	93	24	8	107	3
52 011 83	VB05-0003	ROLA 95-185 M12 Al-Cu	95-185	36-43 Nm	12,5	18	103	29	9	163	3
52 011 87	VB05-0004	ROLA 185-300 M12 Al-Cu	185-300	48-56 Nm	12,5	22	123	34	10	300	3

Ruuvattavat Al/Al-jatkoliittimet

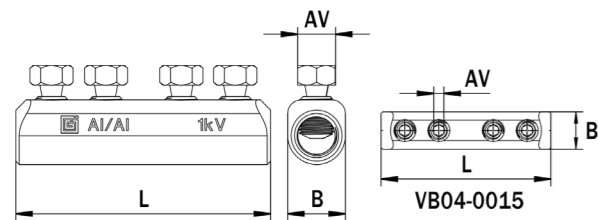


Yleinen: Liitos tehdään momenttiruuveilla, joilloin asennus on pysyvä. Liittimissä on liitosrasvatut kytkentätilat.

Käyttötarkoitus: Ruuvattava jatkoliitin soveltuu alumiinikaapeleiden jatkamiseen kokoalueilla 6-300 mm². Malliston pienin liitin käy myös kuparikaapeleille. Liittimien asennus tehdään momenttiruuveilla (Pl. 6-25 jatkoliitin, joka asennetaan kuusiokoloavaimella).

Valmistusmateriaalit: Liitinrunko ja ruuvit on valmistettu pinnoittamattomasta alumiinista. VB04-0015 ruuvit valmistettu ruostumattomasta teräksestä.

Standardi: EN IEC 61238-1-1:2019



Sähkönumero	Tuotekoodi	Tyyppi	Johdin (mm ²)	L (mm)	B (mm)	AV (mm)	Paino (g)	Pakkausko (kpl / pussi tai laatikko)
52 012 82	VB04-0015	4-ruuvinen 1 kV	6-25 Al/Cu	50	11	3	15	4/40
52 017 04	VB04-0027	2-ruuvinen 1 kV	16-50 Al	43	17	11	26	4/40
52 017 05	VB04-0016	4-ruuvinen 1 kV	16-50 Al	75	17	11	47	4/40
52 017 03	VB04-0028	2-ruuvinen 1 kV	70-95 Al	51	20	14	35	4/40
52 017 06	VB04-0017	4-ruuvinen 1 kV	70-95 Al	91	20	14	65	4/40
52 017 07	VB04-0018	4-ruuvinen 1 kV	120-185 Al	112	29	18	150	4/40
52 017 08	VB04-0019	4-ruuvinen 1 kV	240-300 Al	136	36	22	309	4/40

Al/Al-pienjännitekaapelijatkokset



Yleinen: Pakkaukset sisältävät jatkoliittimet, kaapeli- ja johdinkutisteet, hiomapaperia ja kaapelinpuhdistusliinan 4- tai 5-johdinjärjestelmän kytkemistä varten. Ruuvi liittimissä on valmiiksi liitosrasvalla käsitellyt kytkentätilat. Liittimien asennus tehdään momenttiruuveilla (Pl. 1,5-6 jatkoliittimet, jotka liitetään puristustyökaluilla ja 6-25 jatkoliitin, joka asennetaan kuusiokoloavaimella).

Käyttötarkoitus: Ruuvijatkollisia pakkauksia käytetään 4- ja 5-johtimisten <1 kV käyttöjännitteen kaapelien jatkamiseen. Ruuvijatkokset soveltuvat esimerkiksi AXMK-liitoksiin.

Valmistusmateriaalit: Liittimet on valmistettu pinnoittamattomasta alumiinista pl. VB04-0031, joka on valmistettu tinatusta kuparista. Lämpökutisteet on valmistettu modifioidusta polyeteenistä.

Standardi: EN IEC 61238-1-1:2019

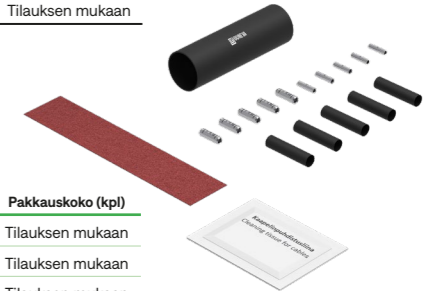
Jatkospakkaukset 4-johdin järjestelmään (Al/Al)

Sähkönumero	Tuotekoodi	Tuotenimike	Johdin (mm ²)	Paino (g)	Pakkausko (kpl)
5201286	VB04-0021	Al/Al Pienjännitejatkospakkaus 4x16-50 mm ²	4xAl 16-50	564	Tilauksen mukaan
5201287	VB04-0022	Al/Al Pienjännitejatkospakkaus 3x16-50 + 6-25 mm ²	3xAl 16-50 + 1xAl/Cu 6-25	404	Tilauksen mukaan
5201288	VB04-0023	Al/Al Pienjännitejatkospakkaus 4x70-95 mm ²	4xAl 70-95	842	Tilauksen mukaan
5201289	VB04-0024	Al/Al Pienjännitejatkospakkaus 3x70-95 + 6-25 mm ²	3xAl 70-95 + 1xAl/Cu 6-25	786	Tilauksen mukaan
5201290	VB04-0025	Al/Al Pienjännitejatkospakkaus 4x120-185 mm ²	4xAl 120-185	1371	Tilauksen mukaan
5201291	VB04-0026	Al/Al Pienjännitejatkospakkaus 4x240-300 mm ²	4xAl 240-300	2167	Tilauksen mukaan



Jatkospakkaukset 5-johdin järjestelmään (Al/Al)

Sähkönumero	Tuotekoodi	Tuotenimike	Johdin (mm ²)	Paino (g)	Pakkausko (kpl)
52 017 11	VB04-0031	Pienjännitejatkospakkaus 5x1,5-6 mm ²	5xCu 1,5-6	100	Tilauksen mukaan
52 017 13	VB04-0034	Pienjännitejatkospakkaus 5x6-25 mm ²	5xAl/Cu 6-25	235	Tilauksen mukaan
52 017 14	VB04-0035	Pienjännitejatkospakkaus 4x16-50 + 6-25 mm ²	4xAl 16-50 + 1xAl/Cu 6-25	420	Tilauksen mukaan
52 017 15	VB04-0036	Pienjännitejatkospakkaus 4x70-95 + 16-50 mm ²	4xAl 70-95 + 1xAl/Cu 16-50	860	Tilauksen mukaan
52 017 16	VB04-0037	Pienjännitejatkospakkaus 4x120-185 mm ² + 70-95 mm ²	4xAl 120-185 + 1xAl/Cu 70-95	1400	Tilauksen mukaan
52 017 17	VB04-0038	Pienjännitejatkospakkaus 4x240-300 mm ² + 70-95 mm ²	4xAl 240-300 + 1xAl/Cu 70-95	2200	Tilauksen mukaan



Eristyksen läpäisevät jatkoliittimet



Momenttiruuveilla asennettava jatkoliitin on tarkoitettu kuorimattoman kaapelin asentamiseen kosketussuojausta vaativissa olosuhteissa. Liittimen kytketty 400 mm hienosäikeinen kuparijohdin.

Sähkönumero	Tuotekoodi	Johdin (mm ²)	Kaapelityyppi	Väri	Paino (g)	Pakkausko (kpl)
52 023 03	VA03-0119	Al 25-50/Cu 16	Musta NEK	●	120	9
53 023 04	VA03-0120	Al 25-50/Cu 16	Ruskea NEK	●	120	9
54 023 05	VA03-0121	Al 25-50/Cu 16	Harmaa NEK	●	120	9
55 023 06	VA03-0122	Al 25-50/Cu 16	Sininen NEK	●	120	9
56 023 07	VA03-0123	Al 25-50/Cu 16	Keltainen/vihreä NEK	●	120	9
56 023 09	VA03-0125	Al 25-50/ 2xCu 16	Keltainen/vihreä + Sininen NEK	●	200	9



Ruuvattavat Al/Cu-jatkoliittimet

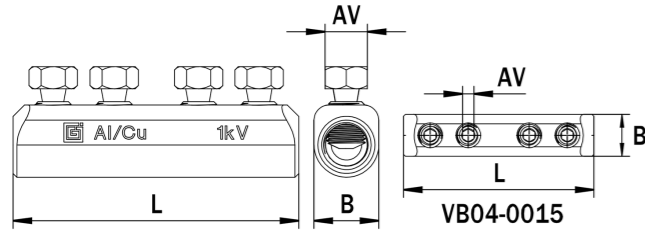


Yleinen: Liitos tehdään momenttiruuveilla, jolloin asennus on pysyvä. Liittimissä on liitosrasvatut kytkentätilat.

Käyttötarkoitus: Ruuvattava väliseinällä varustettu jatkoliitin soveltuu alumiini- ja kuparikaapeleiden jatkamiseen kokoalueilla 6–300 mm². Väliseinä mahdollistaa alumiinikaapelin jatkamisen kuparikaapelilla. Liittimien asennus tehdään momenttiruuveilla (Pl. 6-25 jatkoliitin, joka asennetaan kuusiokoloavaimella).

Valmistusmateriaalit: Liitinkorpu on valmistettu tinapinnoitetusta alumiinista.

Standardi: EN IEC 61238-1-1:2019



Sähkönumero	Tuotekoodi	Tyyppi	Johdin (mm ²)	L (mm)	B (mm)	AV (mm)	Paino (g)	Pakkausko (kpl / pussi tai laatikko)
52 012 82	VB04-0015	4-ruuvinen 1 kV	6-25 Al/Cu	50	11	3	15	4/40
52 017 44	VB04-0040	4-ruuvinen 1 kV	16-50 Al/Cu	75	17	11	50	4/40
52 017 48	VB04-0041	4-ruuvinen 1 kV	70-95 Al/Cu	91	20	14	66	4/40
52 017 49	VB04-0042	4-ruuvinen 1 kV	120-185 Al/Cu	112	29	18	184	4/40
52 017 53	VB04-0043	4-ruuvinen 1 kV	240-300 Al/Cu	136	36	22	312	4/40

Al/Cu-pienjännitekaapelijatkokset



Jatkospakkaukset 4-johdinjärjestelmään (Al/Cu)

Sähkönumero	Tuotekoodi	Tuotenimike	Johdin (mm ²)	Paino (g)	Pakkausko (kpl)
5201285	VB04-0020	Al/Cu Pienjännitejatkospakkaus 4x6-25 mm ²	4xAl/Cu 6-25	225	Tilauksen mukaan
5201758	VB04-0044	Al/Cu Pienjännitejatkospakkaus 4x16-50 mm ²	4xAl/Cu 16-50	576	Tilauksen mukaan
5201759	VB04-0045	Al/Cu Pienjännitejatkospakkaus 4x70-95 mm ²	4xAl/Cu 70-95	846	Tilauksen mukaan
5201763	VB04-0046	Al/Cu Pienjännitejatkospakkaus 4x120-185 mm ²	4xAl/Cu 120-185	1 507	Tilauksen mukaan
5201764	VB04-0047	Al/Cu Pienjännitejatkospakkaus 4x240-300 mm ²	4xAl/Cu 240-300	2 179	Tilauksen mukaan

Yleisliittimet

Ounevan yleisliittimet sopivat monenlaisiin käyttökohteisiin ja -tarpeisiin. Niillä voidaan kytkeä ja haaroittaa sekä alumiini- että kuparijohtimia, kaapeleita ja virtakiskoja. Yleisliittimet ovat testattuja ja sertifioituja 1 500 voltin käyttöjännitteisiin saakka. Ne ovat helposti asennettavissa ilman erikoistyökaluja parhaan käyttökokemuksen varmistamiseksi.

Tiesithän,
että samaan
kytkentätilaan saa
kytkeä vain yhden
alumiinijohtimen eikä
johdinmateriaaleja
saa sekoittaa samassa
kytkentätilassa?



Tuotetiedot:



Ouneva OTL- ja OJL-liitinperheiden tuotteet ovat testattuja ja sertifioituja (EN 60947-7-1:2009 ja EN 61238-1:2003) A-luokan sähköliittimiä, jotka soveltuvat sekä kupari-, että alumiinijohtimille. Muista tehdä alumiinisen johtimen esivalmistelut huolellisesti asennusohjeiden mukaan ennen asennusta.

OTL-yleisliittimet



Yleinen:

OTL-yleisliittimet tarjoavat markkinoiden parasta laatua ja ominaisuuksia, jotka lisäävät liittimien käyttökohteita, turvallisuutta ja asennuksen helppoutta. Valmiiksi liitosrasvatut kytkentätilat sekä kuusiokoloruuveilla tehtävä liitos takaavat helpon ja nopean asennuksen.

Liittimien kompakti koko mahdollistaa tehokkaan tilankäytön myös ahtaissa asennustiloissa.

Käyttötarkoitus:

Ounevan OTL-yleisliittimet ovat tarkoitettu alumiini- ja kuparikaapeleiden liittämiseen ja haaroittamiseen.

Valmistusmateriaalit:

OTL-yleisliittimien runko on tinattua alumiinia, kosketussuojaus halogeenivapaata UL94 V0-luokan polyamidia.

Standardit:

EN 60947-7-1:2009, EN 60947-7-2:2009, EN 61238-1:2003, UL1059 ja CSA C22.2 No 158-10

Kuusi syytä valita OTL-yleisliitin

1

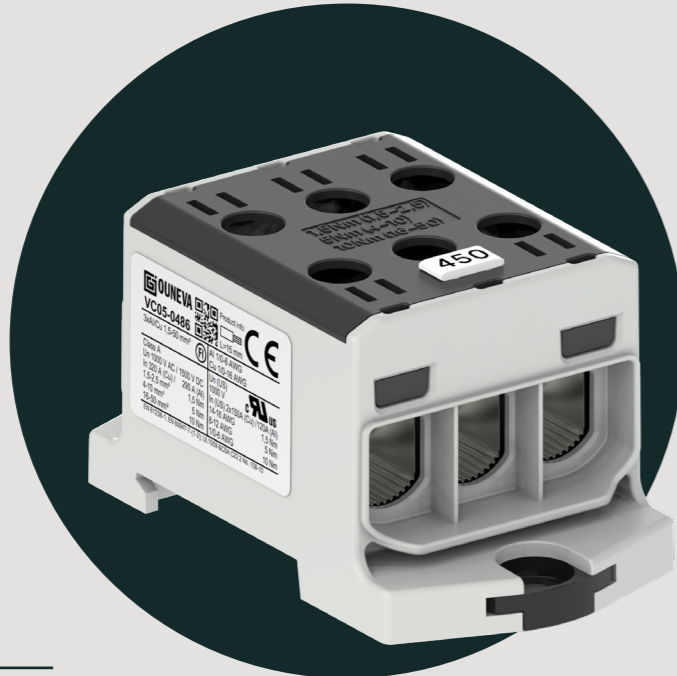
Entistä korkeampi
1000 V AC / 1500 V DC
käyttöjännite

2

Kiristymomentit
kätevästi liittimien
kansissa

3

Paikat
merkintäasteille
(5 mm leveys,
esim. Partex TX)



4

Asennusta
helpottavat
johdinkaulukset

5

Kaikki viisi väriä
UL-hyväksytyjä

6

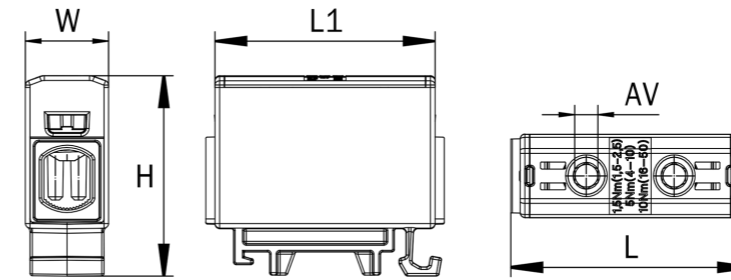
Turvallinen
UL 94 V0 -luokan
muoviraaka-aine

OTL-yleisliittimet



OTL-yleisliittimet 1xAl/Cu 1,5-50 mm²

Asennetaan DIN-kiskoon.



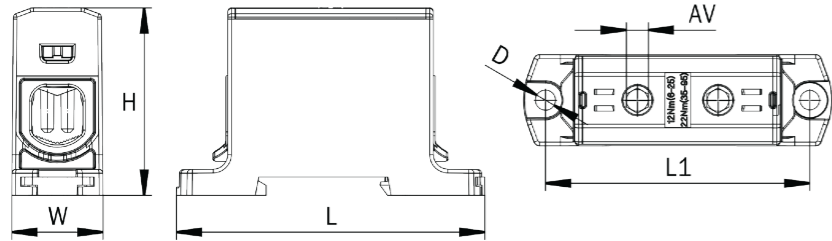
Sähkönnumero	Tuotekoodi	Väri	Johdin (mm ²)	IEC		UL		Kiristysmomentti	L (mm)	L1 (mm)	H (mm)	W (mm)	AV (mm)	Paino (g)	Pakkaus-koko (kpl)	
				Un (V)	In (A)	Un (V)	In (A)									
19 141 00	VC05-0010	Harmaa	1xAl/Cu 1,5-16	1000 V AC / 1500 V DC	82 (Cu) / 75 (Al)	1000 V	85 (Cu) / 65 (Al)	1,5 Nm (1,5 mm ²), 3,5 Nm (2,5-6 mm ²), 7 Nm (10-16 mm ²)	46,8	42	39,7	13,5	4	17	66	
19 141 01	VC05-0001	Sininen														
19 141 02	VC05-0045	Kelta/Vihreä														
19 120 10	VC05-0140	Punainen														
19 120 14	VC05-0141	Musta	1xAl/Cu 2,5-35	1000 V AC / 1500 V DC	135 (Cu) / 120 (Al)	1000 V	115 (Cu) / 90 (Al)	3 Nm (2,5-16 mm ²), 6 Nm (25-35 mm ²)	47	45	40	16	4	27	54	
19 120 59	VC05-0191	Harmaa														
19 120 60	VC05-0192	Sininen														
19 120 61	VC05-0193	Kelta/Vihreä														
19 123 56	VC05-0245	Punainen	1xAl/Cu 1,5-50	1000 V AC / 1500 V DC	160 (Cu) / 145 (Al)	1000 V	150 (Cu) / 120 (Al)	1,5 Nm (1,5-2,5 mm ²), 5 Nm (4-10 mm ²), 10 Nm (16-50 mm ²)	51,6	48	43	18	5	31	48	
19 123 55	VC05-0244	Musta														
19 141 03	VC05-0013	Harmaa														
19 141 04	VC05-0046	Sininen														
19 141 05	VC05-0047	Kelta/Vihreä														
19 120 24	VC05-0142	Punainen														
19 120 25	VC05-0143	Musta														

OTL-yleisliittimet



OTL-yleisliittimet 1xAl/Cu 6-300 mm²

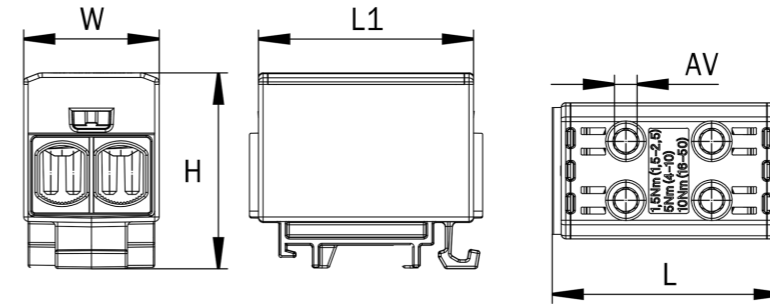
Asennetaan DIN-kiskoon tai ruuveilla. DIN-kiskokiinnitys on varustettu asennusta nopeuttavalla ClickSet™ -kiinnitysmekanismissa.



Sähkönumero	Tuotekoodi	Väri	Johdin (mm ²)	IEC		UL		Kivistysmomentti	L (mm)	L1 (mm)	H (mm)	W (mm)	AV (mm)	D (mm)	Paino (g)	Pakkaus-koko (kpl)
				Un (V)	In (A)	Un (V)	In (A)									
19 141 12	VC05-0019	Harmaa	1xAl/Cu 6-95	1000 V AC / 1500 V DC	245 (Cu) / 220 (Al)	1000 V	230 (Cu) / 180 (Al)	12 Nm (6-25 mm ²), 22 Nm (35-95mm ²)	84	72	51	25	6	5,5	68	24
19 141 13	VC05-0050	Sininen														
19 141 14	VC05-0051	Kelta/Vihreä														
19 120 26	VC05-0144	Punainen														
19 120 27	VC05-0145	Musta														
19 141 24	VC05-0028	Harmaa	1xAl/Cu 25-150	1000 V AC / 1500 V DC	320 (Cu) / 290 (Al)	1000 V	285 (Cu) / 240 (Al)	14 Nm (25-50 mm ²), 35 Nm (70-150 mm ²)	84	72	54	31	6	5,5	103	24
19 141 25	VC05-0029	Sininen														
19 141 26	VC05-0030	Kelta/Vihreä														
19143 38	VC05-0475	Punainen														
19143 39	VC05-0476	Musta														
19 141 30	VC05-0034	Harmaa	1xAl/Cu 35-240	1000 V AC / 1500 V DC	425 (Cu) / 380 (Al)	1000 V	380 (Cu) / 310 (Al)	26 Nm (35-120 mm ²), 46 Nm (150-240 mm ²)	106	94	65	37	8	5,5	194	24
19 141 31	VC05-0035	Sininen														
19 141 32	VC05-0036	Kelta/Vihreä														
19 143 40	VC05-0477	Punainen														
19 143 41	VC05-0478	Musta														
19 123 70	VC05-0213	Harmaa	1xAl/Cu 95-300	1000 V AC / 1500 V DC	490 (Cu) / 440 (Al)	-	-	30 Nm (95-150 mm ²), 60 Nm (185-300 mm ²)	122	110	71	44	8	5,5	195	3
19 123 71	VC05-0214	Sininen														
19 123 72	VC05-0215	Kelta/Vihreä														
19 143 65	VC05-0493	Punainen														
20 143 66	VC05-0494	Musta														

OTL-yleisliittimet 2xAl/Cu 1,5-50 mm²

Asennetaan DIN-kiskoon tai ruuveilla. DIN-kiskokiinnitys on varustettu asennusta nopeuttavalla ClickSet™ -kiinnitysmekanismissa.



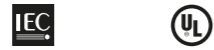
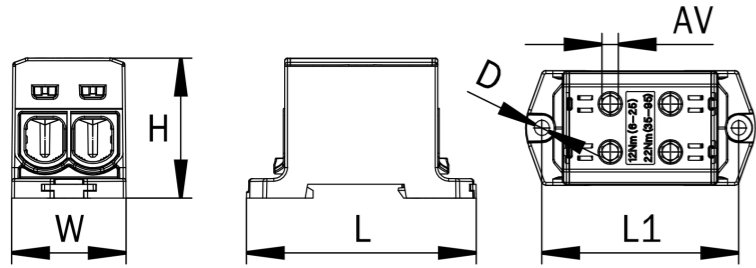
Sähkönumero	Tuotekoodi	Väri	Johdin (mm ²)	IEC		UL		Kivistysmomentti	L (mm)	L1 (mm)	H (mm)	W (mm)	AV (mm)	Paino (g)	Pakkaus-koko (kpl)
				Un (V)	In (A)	Un (V)	In (A)								
19 120 73	VC05-0153	Harmaa	2xAl/Cu 2,5-35	1000 V AC / 1500 V DC	270 (Cu) / 120 (Al)	1000 V	2x115 (Cu) / 90 (Al)	3 Nm (2,5-16 mm ²), 6 Nm (25-35 mm ²)	47	45	40	27	4	44	30
19 120 74	VC05-0154	Sininen													
19 120 75	VC05-0155	Kelta/Vihreä													
19 143 42	VC05-0479	Punainen													
19 143 43	VC05-0480	Musta													
19 141 06	VC05-0016	Harmaa	2xAl/Cu 1,5-50	1000 V AC / 1500 V DC	320 (Cu) / 290 (Al)	1000 V	2x150 (Cu) / 120 (Al)	1,5 Nm (1,5-2,5 mm ²), 5 Nm (4-10 mm ²), 10 Nm (16-50 mm ²)	51,6	48	43	30	5	51	54
19 141 07	VC05-0048	Sininen													
19 141 08	VC05-0049	Kelta/Vihreä													
19 120 29	VC05-0146	Punainen													
19 120 30	VC05-0147	Musta													

OTL-yleisliittimet



OTL-yleisliittimet 2xAl/Cu 6-300 mm²

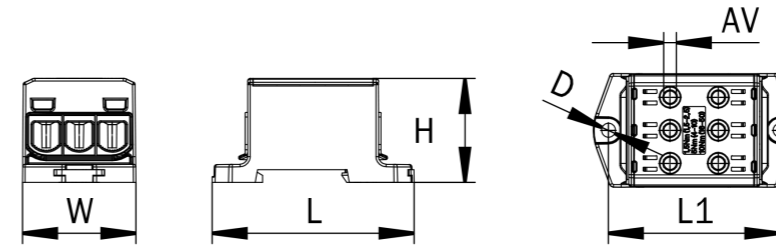
Asennetaan DIN-kiskoon tai ruuveilla. DIN-kiskokiinnitys on varustettu asennusta nopeuttavalla ClickSet™ -kiinnitysmekanismissa.



Sähkönumero	Tuotekoodi	Väri	Johdin (mm ²)	Un (V)	In (A)	Un (V)	In (A)	Kiristysmomentti	L (mm)	L1 (mm)	H (mm)	W (mm)	AV (mm)	D (mm)	Paino (g)	Pakkaus-koko (kpl)
19 141 15	VC05-0042	Harmaa	2xAl/Cu 6-95	1000 V AC / 1500 V DC	490 (Cu) / 220 (Al)	1000 V	2x230 (Cu) / 180 (Al)	12 Nm (6-25 mm ²), 22 Nm (35-95mm ²)	84	72	51	42	6	5,5	121	24
19 141 16	VC05-0043	Sininen														
19 141 17	VC05-0044	Kelta/Vihreä														
19 120 38	VC05-0148	Punainen														
19 120 39	VC05-0149	Musta	2xAl/Cu 25-150	1000 V AC / 1500 V DC	640 (Cu) / 290 (Al)	1000 V	2x285 (Cu) / 250 (Al)	14 Nm (25-50 mm ²), 30 Nm (70-150 mm ²)	84	72	54	51	6	5,5	165	24
19 141 27	VC05-0031	Harmaa														
19 141 28	VC05-0032	Sininen														
19 141 29	VC05-0033	Kelta/Vihreä														
19 143 44	VC05-0481	Punainen	2xAl/Cu 35-240	1000 V AC / 1500 V DC	850 (Cu) / 380 (Al)	1000 V	2x380 (Cu) / 310 (Al)	26 Nm (35-120 mm ²), 40 Nm (150-240 mm ²)	106	94	65	60	8	5,5	335	12
19 143 45	VC05-0482	Musta														
19 141 33	VC05-0037	Harmaa														
19 141 34	VC05-0038	Sininen														
19 141 35	VC05-0039	Kelta/Vihreä	2xAl/Cu 95-300	1000 V AC / 1500 V DC	980 (Cu) / 440 (Al)	-	-	30 Nm (95-150 mm ²), 60 Nm (185-300 mm ²)	122	110	77	69,7	8	5,5	623	3
19 143 46	VC05-0483	Punainen														
19 143 47	VC05-0484	Musta														
19 144 05	VC05-0542	Harmaa														
19 144 06	VC05-0543	Sininen	3xAl/Cu 6-95	1000 V AC / 1500 V DC	490 (Cu) / 440 (Al)	1000 V	2x230 (Cu) / 180 (Al)	12 Nm (6-25 mm ²), 22 Nm (35-95mm ²)	83,8	72	51	58,5	6	178	12	
19 144 07	VC05-0544	Kelta/Vihreä														
19 144 08	VC05-0545	Punainen														
19 144 09	VC05-0546	Musta														

OTL-yleisliittimet 3xAl/Cu 1,5-300 mm²

Asennetaan DIN-kiskoon tai ruuveilla. DIN-kiskokiinnitys on varustettu asennusta nopeuttavalla ClickSet™ -kiinnitysmekanismissa.



Sähkönumero	Tuotekoodi	Väri	Johdin (mm ²)	Un (V)	In (A)	Un (V)	In (A)	Kiristysmomentti	L (mm)	L1 (mm)	H (mm)	W (mm)	AV (mm)	D (mm)	Paino (g)	Pakkaus-koko (kpl)
19 123 58	VC05-0233	Harmaa	3xAl/Cu 1,5-50	1000 V AC / 1500 V DC	320 (Cu) / 290 (Al)	1000 V	2x150 (Cu) / 120 (Al)	1,5 Nm (1,5-2,5 mm ²), 5 Nm (4-10 mm ²), 10 Nm (16-50 mm ²)	79,5	67,5	40,8	44,6	5	109	24	
19 123 59	VC05-0236	Sininen														
19 123 60	VC05-0237	Kelta/Vihreä														
19 143 48	VC05-0485	Punainen														
19 143 49	VC05-0486	Musta	3xAl/Cu 6-95	1000 V AC / 1500 V DC	490 (Cu) / 440 (Al)	1000 V	2x230 (Cu) / 180 (Al)	12 Nm (6-25 mm ²), 22 Nm (35-95mm ²)	83,8	72	51	58,5	6	178	12	
19 123 61	VC05-0234	Harmaa														
19 123 62	VC05-0238	Sininen														
19 123 63	VC05-0239	Kelta/Vihreä														
19 143 50	VC05-0487	Punainen	3xAl/Cu 25-150	1000 V AC / 1500 V DC	640 (Cu) / 500 (Al)	1000 V	2x285 (Cu) / 250 (Al)	14 Nm (25-50 mm ²), 30 Nm (70-150 mm ²)	84	72	54	71,3	6	246	12	
19 143 51	VC05-0488	Musta														
19 123 64	VC05-0235	Harmaa														
19 123 65	VC05-0240	Sininen														
19 123 66	VC05-0241	Kelta/Vihreä	3xAl/Cu 95-300	1000 V AC / 1500 V DC	850 (Cu) / 630 (Al)	-	-	35 Nm (95-150 mm ²), 45 Nm (185-300 mm ²)	120	108	78	101	8	680	1	
19 143 52	VC05-0489	Punainen														
19 143 53	VC05-0490	Musta														
19 143 09	VC05-0381	Harmaa														
19 143 10	VC05-0392	Sininen	3xAl/Cu 95-300	1000 V AC / 1500 V DC	850 (Cu) / 630 (Al)	-	-	35 Nm (95-150 mm ²), 45 Nm (185-300 mm ²)	120	108	78	101	8	680	1	
19 143 11	VC05-0393	Kelta/Vihreä														
19 143 54	VC05-0491	Punainen														
19 143 55	VC05-0492	Musta														

OTL-kosketussuojat

OTL-kosketussuojia käytetään OTL-liittimien johdintulojen kosketussuojaukseen. Kosketussuojat sopivat kaikkiin OTL 50-300 -liittimiin.

Sähkönumero	Tuotekoodi	Tuotenimike	Paino (g)	Pakkaus-koko (kpl)
19 120 76	OD02-0564	Kosketussuoja OTL 50	0,7	25
19 120 77	OD02-0548	Kosketussuoja OTL 95	1,4	25
19 120 78	OD02-0550	Kosketussuoja OTL 150	1,6	25
19 120 79	OD02-0551	Kosketussuoja OTL 240	2,6	25
19 143 36	OD02-0778	Kosketussuoja OTL 300	3,2	25
19 143 85	OD02-0847	Kosketussuoja OTL 3x1x50	0,7	25

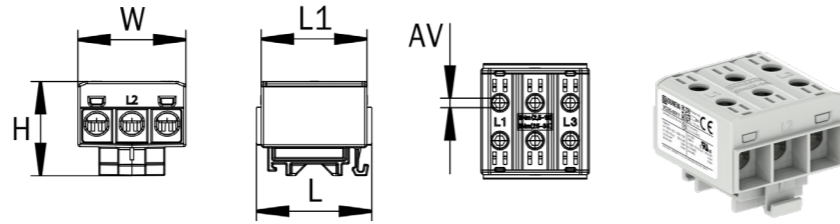


OTL-yleisliittimet



OTL 3-napaiset yleisliittimet

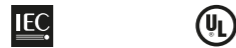
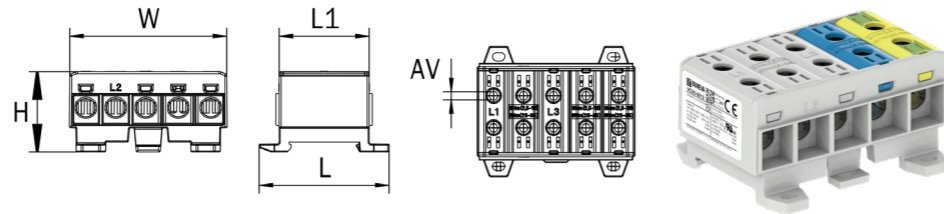
Asennetaan DIN-kiskoon.



Sähkönumero	Tuotekoodi	Väri	Johdin (mm ²)	Un (V)	In (A)	Un (V)	In (A)	Kiristysmomentti	L (mm)	L1 (mm)	H (mm)	W (mm)	AV (mm)	Paino (g)	Pakkaus-koko (kpl)
19 120 97	VC05-0011	Harmaa (L1, L2, L3)	3xAl/Cu 2,5-35	1000 V AC / 1500 V DC	3x135 (Cu) / 3x120 (Al)	1000 V	3x115(Cu) / 3x90 (Al)	3 Nm (2,5-16 mm ²), 6 Nm (25-35 mm ²)	49	45	40	46	4	70	18
19 141 09	VC05-0054	Harmaa (L1, L2, L3)	3xAl/Cu 1,5-50	1000 V AC / 1500 V DC	3x160 (Cu) / 3x145 (Al)	1000 V	3x150 (Cu) / 3x120 (Al)	1,5 Nm (1,5-2,5 mm ²), 5 Nm (4-10 mm ²), 10 Nm (16-50 mm ²)	54,6	48	43	49	5	81	30

OTL 5-napaiset yleisliittimet

Asennetaan DIN-kiskoon tai ruuveilla (pl. VC05-0547).



Sähkönumero	Tuotekoodi	Väri	Johdin (mm ²)	Un (V)	In (A)	Un (V)	In (A)	Kiristysmomentti	L (mm)	L1 (mm)	H (mm)	W (mm)	AV (mm)	Paino (g)	Pakkaus-koko (kpl)
19 120 98	VC05-0012	Kolmivärinen (L1, L2, L3, N, PE)	5xAl/Cu 2,5-35	1000 V AC / 1500 V DC	5x135 (Cu) / 5x120 (Al)	1000 V	5x115(Cu) / 5x90 (Al)	3 Nm (2,5-16 mm ²), 6 Nm (25-35 mm ²)	65	45	40	79	4	120	16
19 144 03	VC05-0547	Kolmivärinen (L1, L2, L3, N, PE)	5x1xAl/Cu 1,5-16	1000 V AC / 1500 V DC	5x82 (Cu) / 5x75 (Al)	-	-	1,5 Nm (1,5 mm ²), 3,5 Nm (2,5-6 mm ²), 7 Nm (10-16 mm ²)	48	48	32	61	4	71	30
19 144 04	VC05-0577	Kolmivärinen (L1, L2, L3, N, PE)	5x1xAl/Cu 1,5-16 R	1000 V AC / 1500 V DC	5x82 (Cu) / 5x75 (Al)	-	-	1,5 Nm (1,5 mm ²), 3,5 Nm (2,5-6 mm ²), 7 Nm (10-16 mm ²)	65	48	32	61	4	72	30
19 144 01	VC05-0523	Kolmivärinen (L1, L2, L3, N, PE)	5x1xAl/Cu 1,5-50	1000 V AC / 1500 V DC	5x160 (Cu) / 5x145 (Al)	-	-	3 Nm (2,5-16 mm ²), 6 Nm (25-35 mm ²)	67,7	45	45,4	86,1	5	196	8
19 144 02	VC05-0548	Kolmivärinen (L1, L2, L3, N, PE)	5x1xAl/Cu 16-95	1000 V AC / 1500 V DC	5x245 (Cu) / 5x220 (Al)	-	-	3 Nm (2,5-16 mm ²), 6 Nm (25-35 mm ²)	82,5	56,1	50,5	117,4	6	323	10

OTL-yleisliittinpakkaus

Käytetään virtajohtimien kytkentään kojeistoissa ja sähkölaitteissa. Pakkaus sisältää liittimet vaihejohtimien, sekä nolla- ja suojamaadoitusten kytkemiseen. Liittimiin voidaan asentaa sekä alumiini- että kuparikaapeleita joiden koot ovat välillä 1,5-50 mm². Liittimet asennetaan DIN-kiskoon.



Pakkauksen sisältämät liittimet:

Tuotekoodi	Kpl
VC05-0054	1
VC05-0046	1
VC05-0047	1

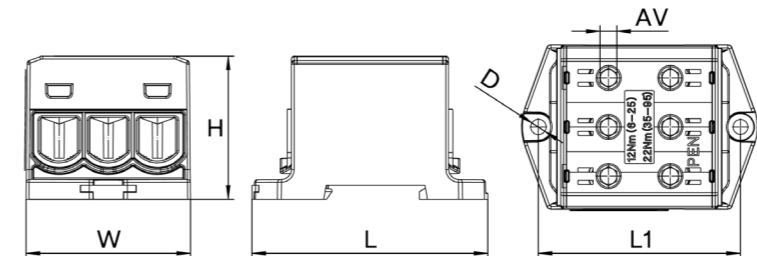
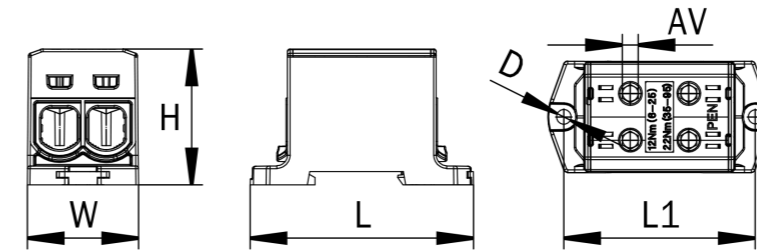
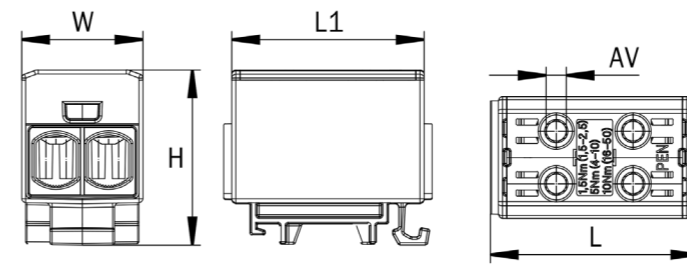
Sähkönumero	Tuotekoodi	Pakkaus-koko (kpl)
19 120 01	VC05-0139	10

OTL PEN



OTL PEN -yleisliittimet 2xAl/Cu 1,5-240 mm² ja 3xAl/Cu 1,5-150 mm²

Asennetaan DIN-kiskoon tai ruuveilla (pl. VC05-0580 ja VC05-0243). Tarkoitettu erityisesti TN-C -järjestelmän maadoituskytkentöihin.



Sähkönrö	Tuotekoodi	Johdin (mm ²)	Un (V)	In (A)	Kiristysmomentti	L (mm)	L1 (mm)	H (mm)	W (mm)	AV (mm)	D (mm)	Paino (g)	Pakkaus-koko (kpl)
19 144 10	VC05-0580	2xAl/Cu 2,5-35	1000 V AC / 1500 V DC	270 (Cu) / 120 (Al)	3 Nm (2,5-16 mm ²), 6 Nm (25-35 mm ²)	47	45	40	27	4	-	44	30
19 142 80	VC05-0243	2xAl/Cu 1,5-50	1000 V AC / 1500 V DC	320 (Cu) / 290 (Al)	1,5 Nm (1,5-2,5 mm ²), 5 Nm (4-10 mm ²), 10 Nm (16-50 mm ²)	49	48	43	30	5	-	51	54
19 142 81	VC05-0360	2xAl/Cu 6-95	1000 V AC / 1500 V DC	580 (Cu) / 220 (Al)	12 Nm (6-25 mm ²), 22 Nm (35-95 mm ²)	84	72	51	42	6	5,5	121	24
19 142 82	VC05-0361	2xAl/Cu 25-150	1000 V AC / 1500 V DC	640 (Cu) / 290 (Al)	14 Nm (25-50 mm ²), 30 Nm (70-150 mm ²)	84	72	54	51	6	5,5	165	24
19 142 83	VC05-0362	2xAl/Cu 35-240	1000 V AC / 1500 V DC	850 (Cu) / 380 (Al)	26 Nm (35-120 mm ²), 40 Nm (150-240 mm ²)	106	94	65	60	8	5,5	335	12
19 144 11	VC05-0581	2xAl/Cu 95-300	1000 V AC / 1500 V DC	980 (Cu) / 440 (Al)	30 Nm (95-150 mm ²), 60 Nm (185-300 mm ²)	122	110	77	69,7	8	5,5	623	3
19 144 12	VC05-0582	3xAl/Cu 1,5-50	1000 V AC / 1500 V DC	320 (Cu) / 290 (Al)	1,5 Nm (1,5-2,5 mm ²), 5 Nm (4-10 mm ²), 10 Nm (16-50 mm ²)	79,5	67,5	40,8	44,6	5	5,5	109	24
19 144 13	VC05-0583	3xAl/Cu 6-95	1000 V AC / 1500 V DC	490 (Cu) / 440 (Al)	12 Nm (6-25 mm ²), 22 Nm (35-95 mm ²)	83,8	72	51	58,5	6	5,5	178	12
19 144 14	VC05-0584	3xAl/Cu 25-150	1000 V AC / 1500 V DC	640 (Cu) / 500 (Al)	14 Nm (25-50 mm ²), 30 Nm (70-150 mm ²)	84	72	54	71,3	6	5,5	246	12

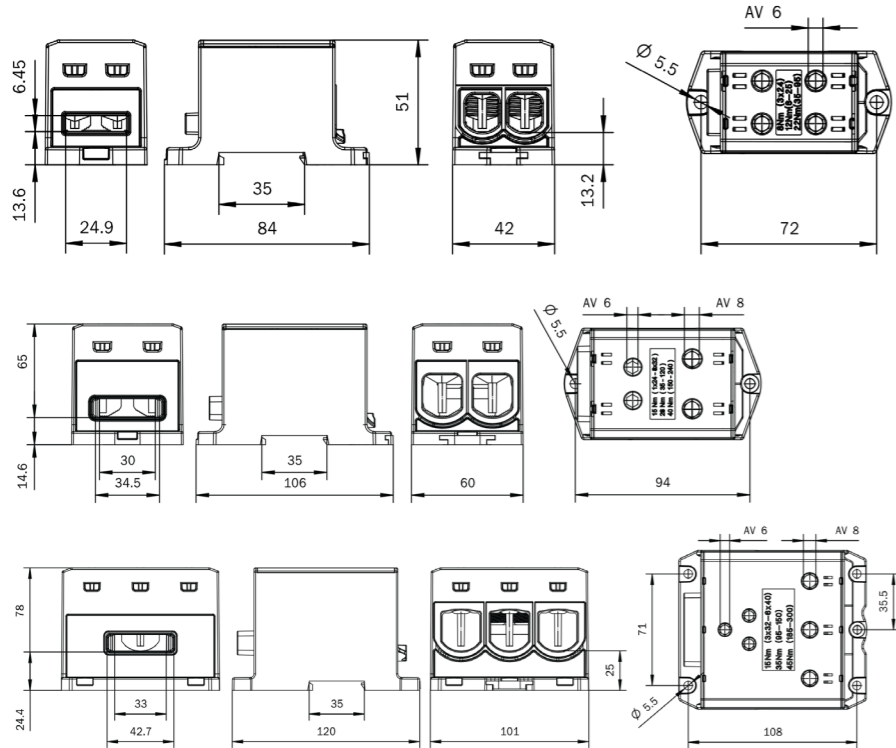
OTL FBB



OTL FBB -yleisliittimet Al/Cu 6-300 mm²

Haarotusliitin DIN-kisko- ja ruuviinnityksellä. Syöttö kuparisella virtakiskolla ja haarotus alumiini- ja kuparijohtimilla.

Standardit: EN 60947-7-1:2009, EN 60947-7-2:2009; EN 61238-1:2003



Sähkönumero	Tuotekoodi	Väri	Johdin (mm ²)	Virtakisko	Un (V)	In (A)	Kiristysmomentti	Paino (g)	Pakkaus-koko (kpl)	UL Hyväksyntä
19 143 05	VC05-0387	●	2xAl/Cu 6-95	3×1×24	1000 V AC / 1500 V DC	245 (Cu) / 220 (Al)	12 Nm (6-25 mm ²), 22 Nm (35-95mm ²), 8 Nm (busbar)	125	24	Ei
19 143 06	VC05-0390	●	2xAl/Cu 6-95	3×1×24	1000 V AC / 1500 V DC	245 (Cu) / 220 (Al)	12 Nm (6-25 mm ²), 22 Nm (35-95mm ²), 8 Nm (busbar)	125	24	Ei
19 143 07	VC05-0391	●	2xAl/Cu 6-95	3×1×24	1000 V AC / 1500 V DC	245 (Cu) / 220 (Al)	12 Nm (6-25 mm ²), 22 Nm (35-95mm ²), 8 Nm (busbar)	125	24	Ei
19 143 86	VC05-0515	●	2xAl/Cu 35-240	1×24-8×32	1000 V AC / 1500 V DC	425 (Cu) / 380 (Al)	26 Nm (35-120 mm ²), 40 Nm (150-240 mm ²), 15 Nm (busbar)	340	12	Ei
19 143 87	VC05-0516	●	2xAl/Cu 35-240	1×24-8×32	1000 V AC / 1500 V DC	425 (Cu) / 380 (Al)	26 Nm (35-120 mm ²), 40 Nm (150-240 mm ²), 15 Nm (busbar)	340	12	Ei
19 143 88	VC05-0517	●	2xAl/Cu 35-240	1×24-8×32	1000 V AC / 1500 V DC	425 (Cu) / 380 (Al)	26 Nm (35-120 mm ²), 40 Nm (150-240 mm ²), 15 Nm (busbar)	340	12	Ei
19 143 12	VC05-0386	●	3xAl/Cu 95-300	3×1×32-6×1×40	1000 V AC / 1500 V DC	630 (Cu) / 630 (Al)	35 Nm (95-150 mm ²), 45 Nm (185-300 mm ²), 15 Nm (busbar)	680	1	Ei
19 143 13	VC05-0394	●	3xAl/Cu 95-300	3×1×32-6×1×40	1000 V AC / 1500 V DC	630 (Cu) / 630 (Al)	35 Nm (95-150 mm ²), 45 Nm (185-300 mm ²), 15 Nm (busbar)	680	1	Ei
19 143 14	VC05-0395	●	3xAl/Cu 95-300	3×1×32-6×1×40	1000 V AC / 1500 V DC	630 (Cu) / 630 (Al)	35 Nm (95-150 mm ²), 45 Nm (185-300 mm ²), 15 Nm (busbar)	680	1	Ei

Kojeliittimet



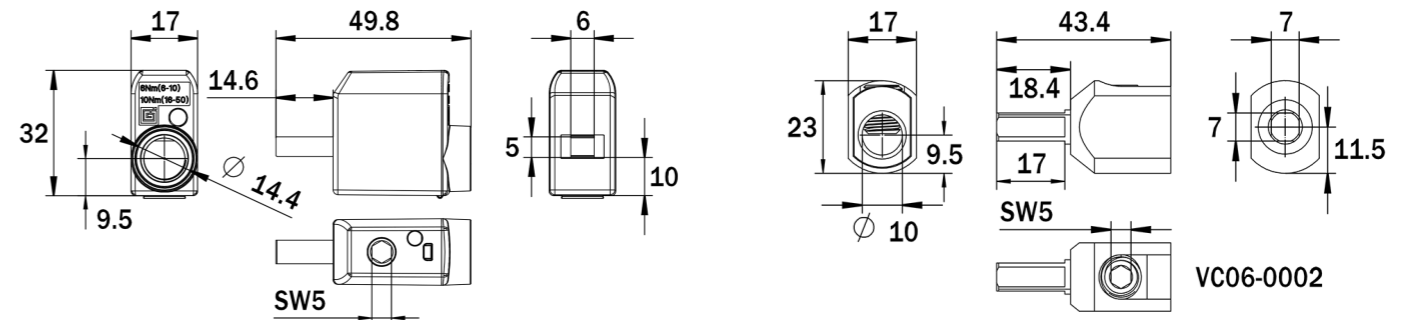
Kojeliittimet 1xAl/Cu 2,5-50 mm²

Yleinen: Valmiiksi liitosrasvatut kytkentätilat sekä kuusiokoloruuveilla tehtävä liitos takaavat helpon ja nopean asennuksen.

Käyttötarkoitus: Kattavan liitinkiskovalikoiman ansiosta kojeliittimet soveltuvat kytkentöihin monenlaisissa kojeistoissa.

Valmistusmateriaalit: Kojeliittimien runko ja liitinruuvit ovat tinapinnoitettua alumiinia ja kosketussuojia polyamidia.

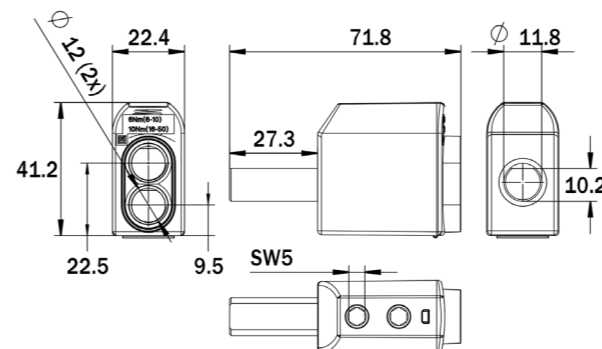
Standardit: EN 60947-7-1:2009, EN 61238-1:2003, PA66 94 V-0, halogeenivapaa.



Sähkönumero	Tuotekoodi	Tuotenimike*	Liitinkisko	Johdin (mm ²)	Un (V)	In (A)	Kiristysmomentti	Paino (g)	Pakkaus-koko (kpl)
19 123 17	VC06-0019	Kojeliitin 50	Standardi	1xAl/Cu 6-50	690	160 (Cu)/100 (Al)	6 Nm (6-10 mm ²), 10 Nm (16-50 mm ²)	22,8	50
19 123 18	VC06-0014	Kojeliitin 50 M	Standardi	1xAl/Cu 6-50	690	160 (Cu)/100 (Al)	6 Nm (6-10 mm ²), 10 Nm (16-50 mm ²)	23,2	50
19 123 80	VC06-0039	Kojeliitin 1xAl/Cu 6-50 L	Vasenkäätinen	1xAl/Cu 6-50	690	160 (Cu)/100 (Al)	6 Nm (6-10 mm ²), 10 Nm (16-50 mm ²)	22,8	50
19 123 81	VC06-0038	Kojeliitin 1xAl/Cu 6-50 R	Oikeakätinen	1xAl/Cu 6-50	690	160 (Cu)/100 (Al)	6 Nm (6-10 mm ²), 10 Nm (16-50 mm ²)	22,8	50
19 123 82	VC06-0037	Kojeliitin 1xAl/Cu 6-50 ML	Vasenkäätinen	1xAl/Cu 6-50	690	160 (Cu)/100 (Al)	6 Nm (6-10 mm ²), 10 Nm (16-50 mm ²)	23,2	50
19 123 83	VC06-0036	Kojeliitin 1xAl/Cu 6-50 MR	Oikeakätinen	1xAl/Cu 6-50	690	160 (Cu)/100 (Al)	6 Nm (6-10 mm ²), 10 Nm (16-50 mm ²)	23,2	50
52 024 02	VC06-0002	Kojeliitin 50 tappimalli	Neliskulmainen	1xAl/Cu 2,5-50	690	80 A	3 Nm (2,5-6 mm ²), 7,5 Nm (10-50 mm ²)	15	50
52 024 03	VC06-0003	Kojeliitin 50 tappimalli, lovella	Pyörästetty	1xAl/Cu 2,5-50	690	80 A	3 Nm (2,5-6 mm ²), 7,5 Nm (10-50 mm ²)	12	50

*Mallikohtaiset selvennykset: M = mallissa mittausjohtimen paikka

Kojeliitin 2xAl/Cu 6-50 mm²



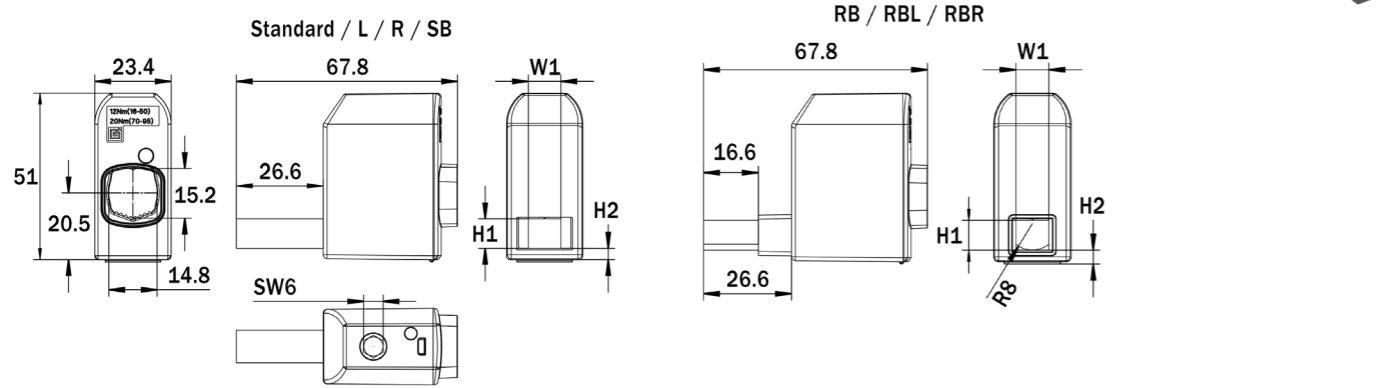
Sähkönumero	Tuotekoodi	Tuotenimike	Liitinkisko	Johdin (mm ²)	Un (V)	In (A)	Kiristysmomentti	Paino (g)	Pakkaus-koko (kpl)
19 123 29	VC06-0018	Kojeliitin 2×50 RB	Pyörästetty	2xAl/Cu 6-50	690	320 (Cu)/250 (Al)	6 Nm (6-10 mm ²), 10 Nm (16-50 mm ²)	26,2	30

Kojeliittimet



Kojeliittimet 1xAl/Cu 16-95 mm²

16-95 mm² kojeliittimiä on saatavana seitsemällä erityyppisellä liittinskolla varustettuina.

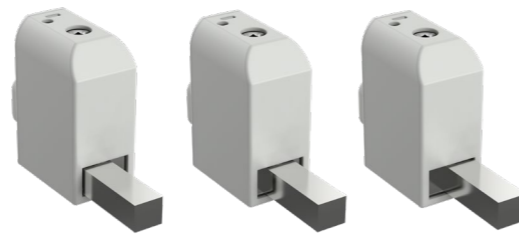


Sähköno	Tuotekoodi	Tuotenimike*	Liittinisko	Johdin (mm ²)	Un (V)	In (A)	Kiristysmomentti	W1 (mm)	H1 (mm)	H2 (mm)	Paino (g)	Pakkaus-koko (kpl)
19 123 20	VC06-0015	Kojeliitin 1xAl/Cu 16-95 M	Standardi	16-95	690	230 (Cu)/180 (Al)	12 Nm (16-50 mm ²), 20 Nm (70-95 mm ²)	10	9	3,5	56	30
19 123 22	VC06-0016	Kojeliitin 1xAl/Cu 16-95 RBM	Pyörästetty	16-95	690	230 (Cu)/180 (Al)	12 Nm (16-50 mm ²), 20 Nm (70-95 mm ²)	10	9	3,5	58	30
19 123 24	VC06-0017	Kojeliitin 1xAl/Cu 16-95 SBM	Ruuvireiällinen	16-95	690	230 (Cu)/180 (Al)	12 Nm (16-50 mm ²), 20 Nm (70-95 mm ²)	16	9	3,5	58	30
19 123 19	VC06-0020	Kojeliitin 1xAl/Cu 16-95	Standardi	16-95	690	230 (Cu)/180 (Al)	12 Nm (16-50 mm ²), 20 Nm (70-95 mm ²)	10	9	3,5	56	30
19 123 21	VC06-0021	Kojeliitin 1xAl/Cu 16-95 RB	Pyörästetty	16-95	690	230 (Cu)/180 (Al)	12 Nm (16-50 mm ²), 20 Nm (70-95 mm ²)	10	9	3,5	58	30
19 123 23	VC06-0022	Kojeliitin 1xAl/Cu 16-95 SB	Ruuvireiällinen	16-95	690	230 (Cu)/180 (Al)	12 Nm (16-50 mm ²), 20 Nm (70-95 mm ²)	16	9	3,5	58	30
19 123 25	VC06-0023	Kojeliitin 1xAl/Cu 16-95 L	Vasenkätinen	16-95	690	230 (Cu)/180 (Al)	12 Nm (16-50 mm ²), 20 Nm (70-95 mm ²)	10	9	3,5	56	30
19 123 26	VC06-0024	Kojeliitin 1xAl/Cu 16-95 R	Oikeakätinen	16-95	690	230 (Cu)/180 (Al)	12 Nm (16-50 mm ²), 20 Nm (70-95 mm ²)	10	9	3,5	56	30
19 123 27	VC06-0025	Kojeliitin 1xAl/Cu 16-95 ML	Vasenkätinen	16-95	690	230 (Cu)/180 (Al)	12 Nm (16-50 mm ²), 20 Nm (70-95 mm ²)	10	9	3,5	56	30
19 123 28	VC06-0026	Kojeliitin 1xAl/Cu 16-95 MR	Oikeakätinen	16-95	690	230 (Cu)/180 (Al)	12 Nm (16-50 mm ²), 20 Nm (70-95 mm ²)	10	9	3,5	56	30
19 123 34	VC06-0028	Kojeliitin 1xAl/Cu 16-95 RBL	Vasenkätinen pyörästetty	16-95	690	230 (Cu)/180 (Al)	12 Nm (16-50 mm ²), 20 Nm (70-95 mm ²)	10	9	3,5	56	30
19 123 35	VC06-0029	Kojeliitin 1xAl/Cu 16-95 RBR	Oikeakätinen pyörästetty	16-95	690	230 (Cu)/180 (Al)	12 Nm (16-50 mm ²), 20 Nm (70-95 mm ²)	10	9	3,5	56	30
19 123 36	VC06-0030	Kojeliitin 1xAl/Cu 16-95 RBMR	Oikeakätinen pyörästetty	16-95	690	230 (Cu)/180 (Al)	12 Nm (16-50 mm ²), 20 Nm (70-95 mm ²)	10	9	3,5	56	30
19 123 37	VC06-0031	Kojeliitin 1xAl/Cu 16-95 RBML	Vasenkätinen pyörästetty	16-95	690	230 (Cu)/180 (Al)	12 Nm (16-50 mm ²), 20 Nm (70-95 mm ²)	10	9	3,5	56	30

*Mallikohtaiset selvennykset: M = mallissa mittausjohtimen paikka

Kojeliitinpakkaukset

Kojeliittimet saatavilla nyt myös valmiina lajitelmina. Kojeliitinpakkaukset sisältävät standardin, vasen- ja oikeakätiset liittimet. Saatavilla ilman mittausliittintä ja mittausliittimellä varustettuina (M-mallit).



Sähkönumero	Tuotekoodi	Tuotenimike*	Sisältö	Pakkausko
19 123 84	VC06-0040	Kojeliitinpakkaukset 50 LCR	VC06-0019, VC06-0038, VC06-0039	Tilauksen mukaan
19 123 85	VC06-0041	Kojeliitinpakkaukset 50 LCRM	VC06-0014, VC06-0037, VC06-0036	Tilauksen mukaan
19 123 75	VC06-0034	Kojeliitinpakkaukset 95 LCR	VC06-0020, VC06-0023, VC06-0024	Tilauksen mukaan
19 123 76	VC06-0035	Kojeliitinpakkaukset 95 LCRM	VC06-0015, VC06-0025, VC06-0026	Tilauksen mukaan

*Mallikohtaiset selvennykset: M = mallissa mittausjohtimen paikka

OL-yleisliittimet

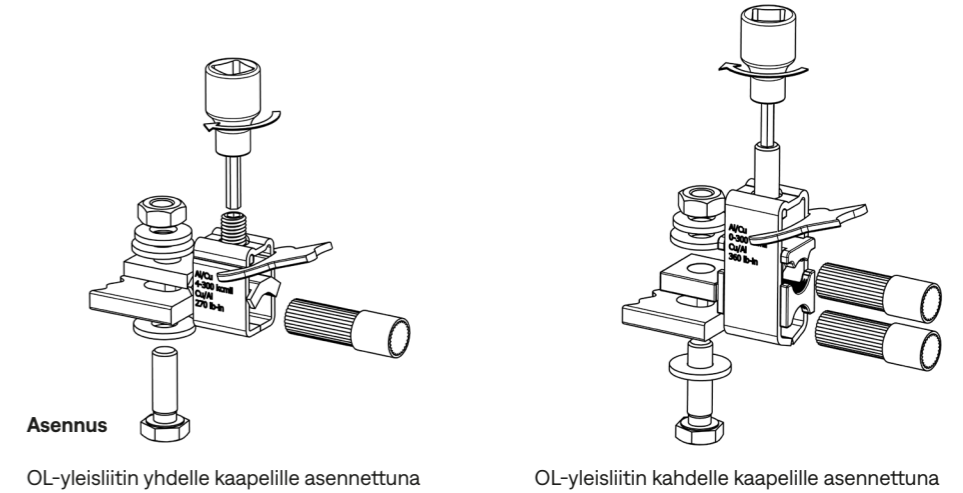
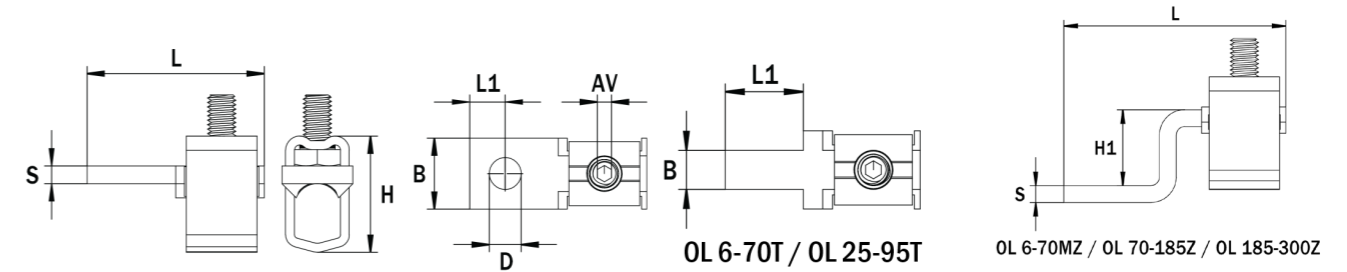


Yleinen: Ouneva OL-yleisliitin on Al- ja Cu-johtimille (6-300 m²) tarkoitettu liitin, joka voidaan asentaa ilman erikoistyökaluja kuusiokoloavaimella.

Käyttötarkoitus: OL-yleisliittimet soveltuvat kytkentöihin monenlaisissa sähkökojeissa ja -kojeistoissa.

Valmistusmateriaalit: Liittimen kehys on valmistettu ruostumattomasta teräksestä ja liittinisko tinapinnoitetusta kuparista.

Standardi: UL 486E



Sähkönumero	Tuotekoodi	Tuotenimike	Johdin (mm ²)	In (A)	D (mm)	H (mm)	H1 (mm)	L (mm)	L1 (mm)	B (mm)	AV (mm)	S (mm)	Kiristysmomentti	Paino (g)	Pakkaus-koko (kpl)
19 141 91	VC01-0002	OL 6-70	1xAl/Cu 6-70	270	7	30	-	37	7,5	15	4	4	5,6 Nm (6-70 mm ²)	44	30
19 141 92	VC01-0006	OL 6-70M	1xAl/Cu 6-70	270	7	23	-	37	7,5	15	4	4	5,6 Nm (6-70 mm ²)	36	30
19 141 97	VC01-0028	OL 6-70T	1xAl/Cu 6-70	270	-	30	-	38	18	10	4	4	5,6 Nm (6-70 mm ²)	44	30
19 123 87	VC01-0007	OL 6-70MZ	1xAl/Cu 6-70	270	7	23	15	46	8	15	4	4	5,6 Nm (6-70 mm ²)	47	30
19 141 93	VC01-0005	OL 25-95 D9	1xAl/Cu 25-95	320	9	33	-	50	13	20	4	5	20 Nm (25-95 mm ²)	76	15
19 123 86	VC01-0024	OL 25-95 D11	1xAl/Cu 25-95	320	11	33	-	50	13	20	4	5	20 Nm (25-95 mm ²)	74	15
19 141 98	VC01-0029	OL 25-95T	1xAl/Cu 25-95	320	-	33	-	50	20	10	4	5	20 Nm (25-95 mm ²)	69	15
19 120 15	VC01-0013	OL 25-150	1xAl/Cu 25-150	285	11	38	-	60	13,5	23	5	6	30 Nm (25-150 mm ²)	131	15
19 123 30	VC01-0008	OL 70-185Z	1xAl/Cu 70-185	400	13	38	27	79	15,5	25	5	6	40 Nm (70-185 mm ²)	195	15
19 123 38	VC01-0030	OL 95-240M D9	1xAl/Cu 95-240	400	9	40	-	61	12	25	5	6	40 Nm (95-240 mm ²)	142	15
19 141 87	VC01-0020	OL 95-240M D11	1xAl/Cu 95-240	400	11	40	-	61	12	25	5	6	40 Nm (95-240 mm ²)	140	15
19 141 95	VC01-0001	OL 185-300	1xAl/Cu 185-300	560	13	52	-	76	17	30	6	8	70 Nm (185-300 mm ²)	287	3
19 123 33	VC01-0009	OL 185-300Z	1xAl/Cu 185-300	560	13	52	30	87	16,5	30	6	8	70 Nm (185-300 mm ²)	350	3
19 120 19	VC01-0011	OL 2x(50-150)	2xAl/Cu 50-150	579	11	64	-	59	12	25	5	8	40 Nm (50-150 mm ²)	240	3
19 120 20	VC01-0014	OL 2x(95-240) D11	2xAl/Cu 95-240	806	11	78	-	60	13	30	6	8	70 Nm (95-240 mm ²)	345	3
19 123 57	VC01-0031	OL 2x(95-240) D13	2xAl/Cu 95-240	806	13	78	-	60	13	30	6	8	70 Nm (95-240 mm ²)	343	3
19 141 39	VC01-0019	OL 2x(185-300)	2xAl/Cu 185-300	800	13	91	-	85	20	38	6	8	70 Nm (185-300 mm ²)	544	3

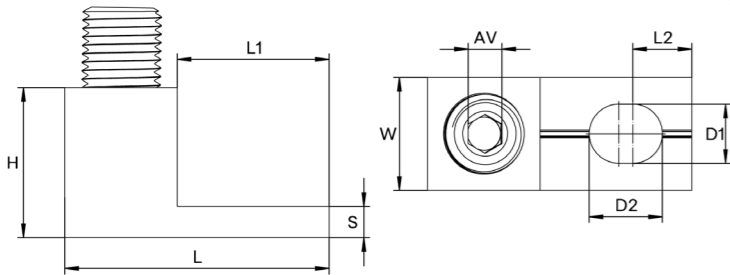
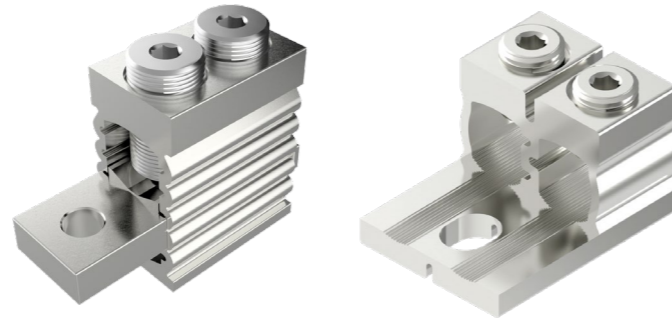
OT-yleisliittimet



Yleinen: OT-yleisliitin on Al- ja Cu-johtimille (1,5–300 mm²) tarkoitettu liitin, joka voidaan asentaa ilman erikoistyökaluja kuusiokoloavaimella. OT-yleisliittimet ovat nyt saatavilla myös tuplasytöillä (1,5–300mm²)

Käyttötarkoitus: OT-yleisliittimet soveltuvat kytkentöihin monenlaisissa sähkökojeissa ja -kojeistoissa.

Valmistusmateriaalit: Liitin on valmistettu tinapinnoitetusta alumiinista.



OT-yleisliittimet 1xAl/Cu 1,5–300mm² ja 2xAl/Cu 25–240mm²

Sähkönumero	Tuotekoodi	Tuotenimike	Johdin (mm ²)	Un (V)	In (A)	L (mm)	L1 (mm)	L2 (mm)	W (mm)	H (mm)	D1 (mm)	D2 (mm)	S (mm)	AV (mm)	Kiristysmomentti	Paino (g)	Pakkaus-koko (kpl)
19 123 04	VC02-0006	OT 1xAl/Cu 1,5-50mm ²	1xAl/Cu 1,5-50	690	160 (Cu) / 145 (Al)	35	21	10,5	14	21,5	8,5	8,5	4	5	3,5 Nm (1,5-10 mm ²), 10 Nm (16-50 mm ²)	10	30
19 143 93	VC02-0145	OT 1xAl/Cu 6-95mm ²	1xAl/Cu 6-95	690	245 (Cu) / 220 (Al)	47	27	10,5-12,5	20	26,6	10,5	13	5,5	6	12 Nm (6-25 mm ²), 22 Nm (35-95 mm ²)	29	30
19 123 01	VC02-0003	OT 1xAl/Cu 16-120mm ²	1xAl/Cu 16-120	690	280 (Cu) / 230 (Al)	64	37	17	25	35	12,5	12,5	6	6	12 Nm (16-35 mm ²), 25 Nm (50-120 mm ²)	50	30
19 143 94	VC02-0146	OT 1xAl/Cu 25-150mm ²	1xAl/Cu 25-150	690	320 (Cu) / 290 (Al)	62	35	12,5-16,5	26	36	12,5	16,5	7	6	14 Nm (25-50 mm ²), 35 Nm (70-150 mm ²)	57	20
19 143 95	VC02-0147	OT 1xAl/Cu 35-240mm ²	1xAl/Cu 35-240	690	425 (Cu) / 380 (Al)	74	37	12,5-16,5	32	43	12,5	16,5	9	8	26 Nm (35-120 mm ²), 46 Nm (150-240 mm ²)	108	10
19 143 96	VC02-0148	OT 1xAl/Cu 95-300mm ²	1xAl/Cu 95-300	690	490 (Cu) / 440 (Al)	75	37	12,5-16,5	38	50	12,5	16,5	11	8	30 Nm (95-150 mm ²), 60 Nm (185-300 mm ²)	160	10
19 123 03	VC02-0005	OT 2xAl 25-120 mm ² / Cu 25-95 mm ²	2xAl 25-120 / Cu 25-95	690	400 (Cu) / 380 (Al)	74	28	13	26	62	11	11	13	6	10 Nm (25-35 mm ²), 20 Nm (50-120 mm ²)	186	10
19 123 02	VC02-0004	OT 2xAl/Cu 70-240 mm ²	2xAl/Cu 70-240	690	630 (Cu) / 580 (Al)	99	35	15	38	70	13	13	13	8	35 Nm (70-120 mm ²), 45 Nm (150-240 mm ²)	456	10

OT-yleisliittimet 2xAl/Cu 1,5–300mm²

Sähkönumero	Tuotekoodi	Tuotenimike	Johdin (mm ²)	Un (V)	In (A)	L (mm)	L1 (mm)	L2 (mm)	W (mm)	H (mm)	D1 (mm)	D2 (mm)	S (mm)	AV (mm)	Kiristysmomentti	Paino (g)	Pakkaus-koko (kpl)
19 143 89	VC02-0135	OT 2xAl/Cu 1,5-50mm ²	2xAl/Cu 1,5-50	690	320 (Cu) / 290 (Al)	41	24	9,5-12,5	26,6	21,5	8,5	11,5	4	5	1,5 Nm (1,5-2,5 mm ²), 5 Nm (4-10 mm ²), 10 Nm (16-50 mm ²)	47	30
19 143 90	VC02-0136	OT 2xAl/Cu 6-95mm ²	2xAl/Cu 6-95	690	580 (Cu) / 220 (Al)	46	26	10,5-13,5	37,5	30	10,5	13,5	5	6	12 Nm (6-25 mm ²), 22 Nm (35-95 mm ²)	69	30
19 143 91	VC02-0137	OT 2xAl/Cu 25-150mm ²	2xAl/Cu 25-150	690	640 (Cu) / 290 (Al)	62	35	12,5-16,5	46,3	37	12,5	16,5	7	6	14 Nm (25-50 mm ²), 39 Nm (70-150 mm ²)	118	20
19 143 92	VC02-0138	OT 2xAl/Cu 35-240mm ²	2xAl/Cu 35-240	690	850 (Cu) / 380 (Al)	74	37	12,5-16,5	55	41	12,5	16,5	9	8	26 Nm (35-120 mm ²), 46 Nm (150-240 mm ²)	229	10
19 143 97	VC02-0149	OT 2xAl/Cu 95-300mm ²	2xAl/Cu 95-300	690	980 (Cu) / 830 (Al)	75	37	12,5-16,5	63	55	12,5	16,5	17	8	30 Nm (95-150 mm ²), 60 Nm (185-300 mm ²)	325	6
19 143 98	VC02-0150	OT 2xAl/Cu 6-95mm ² 2xM6	2xAl/Cu 6-95	690	580 (Cu) / 220 (Al)	41	21	8,5-12	37,5	30	6,5	10	5	6	12 Nm (6-25 mm ²), 22 Nm (35-95 mm ²)	69	30
19 143 99	VC02-0151	OT 2xAl/Cu 25-150mm ² 2xM8	2xAl/Cu 25-150	690	640 (Cu) / 290 (Al)	53	26	10,5-13,5	46,3	37	8,5	12	7	6	14 Nm (25-50 mm ²), 35 Nm (70-150 mm ²)	118	20
19 144 00	VC02-0152	OT 2xAl/Cu 35-240mm ² 2xM10	2xAl/Cu 35-240	690	850 (Cu) / 380 (Al)	70	33	12,5-16	55	41	10,5	14	9	8	26 Nm (35-120 mm ²), 46 Nm (150-240 mm ²)	229	10

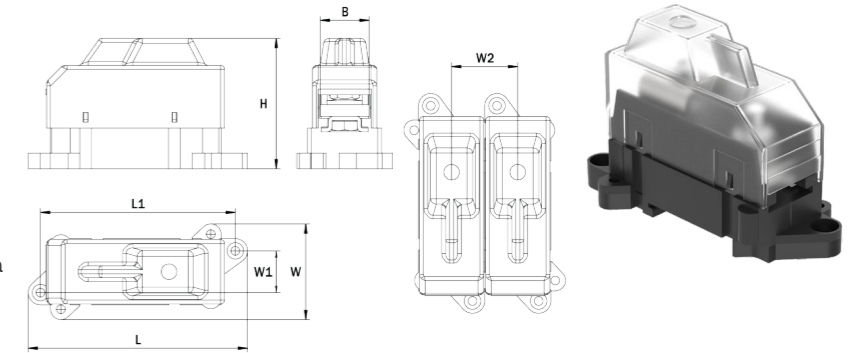
OLE-eristetyt yleisliittimet



Yleinen: OLE-eristetyt yleisliittimet ovat eristysalustalla ja sangansuojalla varustettuja OL-liittimiä. Useita liittimiä voidaan asentaa vierekkäin kiinnittämällä eristysalustat ruuvilla toisiinsa.

Käyttötarkoitus: OLE-yleisliittimet soveltuvat kytkentöihin monenlaisissa sähkökojeissa ja -kojeistoissa. Tuote asennetaan ruuvilla kiinnitettävään alustaan.

Valmistusmateriaalit: Liittimen kehys on valmistettu ruostumattomasta teräksestä ja liitinkisko tinapinnoitetusta kuparista. Kotelo on valmistettu polykarbonaatista ja polypropyleenistä.



Sähkönumero	Tuotekoodi	Tuotenimike	Johdin (mm ²)	Un (V)	In (A)	L (mm)	L1 (mm)	H (mm)	W (mm)	W1 (mm)	W2 (mm)	B (mm)	Kiristysmomentti	Paino (g)	Pakkaus-koko (kpl)
19 141 40	VC03-0001	OLE 25-95	1xAl/Cu 25-95	690	320	87	77	60	40	16,6	29	20	20 Nm (25-95 mm ²)	119	12
19 141 41	VC03-0002	OLE 95-185	1xAl/Cu 95-185	690	400	112	100	68	49	21,4	34	25	40 Nm (95-185 mm ²)	237	10
19 141 42	VC03-0003	OLE 185-300	1xAl/Cu 185-300	690	560	143	127	86	57	30	41	30	70 Nm (185-300 mm ²)	260	8

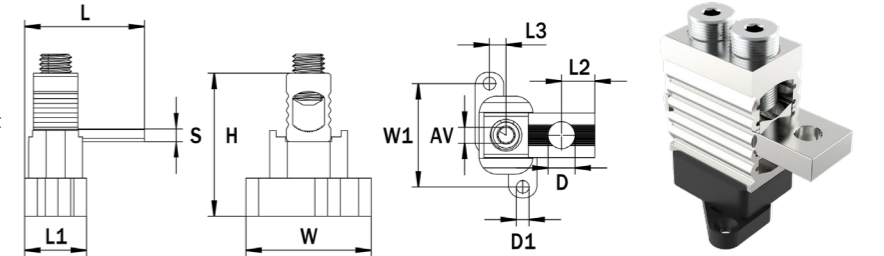
OTE-eristetyt yleisliittimet



Yleinen: OTE-eristetyt yleisliittimet ovat eristysalustalla varustettuja OT-liittimiä. Liittimet ovat ruuviasennettavia ja ne on mahdollista asentaa vierekkäin kiinnittämällä eristysalustat toisiinsa.

Käyttötarkoitus: Ounevan OTE-eristetyt yleisliittimet ovat tarkoitettu Al- ja Cu-kaapeleiden (1,5 mm²–300 mm²) liittämiseen. Esimerkkikäyttökohteita ovat muun muassa sähkökojeet ja -kojeistot.

Valmistusmateriaalit: Liitinerunko on valmistettu tinapinnoitetusta alumiinista ja eristysalusta polyamidista.



Sähköno	Tuotekoodi	Tuotenimike	Johdin (mm ²)	Un (V)	In (A)	L (mm)	L1 (mm)	L2 (mm)	L3 (mm)	H (mm)	W (mm)	W1 (mm)	D (mm)	D1 (mm)	S (mm)	AV (mm)	Kiristysmomentti	Paino (g)	Pakkaus-koko (kpl)
19 123 13	VC04-0007	OTE 1,5-50	1xAl/Cu 1,5-50	690	160	37,8	19,5	10,5	5,25	44,5	39,5	32,5	8,5	4	4	5	3,5 Nm (1,5-10 mm ²), 10 Nm (16-50 mm ²)	20	30
19 123 09	VC04-0003	OTE 6-95	1xAl/Cu 6-95	690	245	45,8	19,5	13	5,25	54	39,5	32,5	10,5	4	5	6	12 Nm (6-25 mm ²), 22 Nm (35-95 mm ²)	32	30
19 123 10	VC04-0004	OTE 16-120	1xAl/Cu 16-120	690	280	64	25,5	17	5,25	57	57,5	50,5	12,5	4	6	6	12 Nm (16-35 mm ²), 29 Nm (50-120 mm ²)	66	30
19 123 14	VC04-0008	OTE 25-150	1xAl/Cu 25-150	690	280	62	25,5	15	5,25	61	57,5	50,5	12,5	4	7,25	6	14 Nm (25-150 mm ²), 30 Nm (70-150 mm ²)	74	20
19 123 16	VC04-0010	OTE 35-240	1xAl/Cu 35-240	690	425	74	25,5	15	5,25	67,5	57,5	50,5	12,5	4	8	8	26 Nm (35-120 mm ²), 40 Nm (150-240 mm ²)	131	20
19 123 15	VC04-0009	OTE 95-300	1xAl/Cu 95-300	690	490	64	26	18	5,25	73	57,5	50,5	12,5	4	10,5	6	33 Nm (95-185 mm ²), 60 Nm (240-300 mm ²)	152	10
19 123 12	VC04-0006	OTE 2x(25-120)	2xAl/Cu 25-120	690	400	77	58	13	21	89	74	58	11	6	13	6	10 Nm (25-35 mm ²), 20 Nm (50-120 mm ²)	250	10
19 123 11	VC04-0005	OTE 2x(70-240)	2xAl/Cu 70-240	690	630	99	58	15	21	99	74	58	13	6	13	8	35 Nm (70-120 mm ²), 45 Nm (150-240 mm ²)	522	8

Haaroitusliittimet

Haaroitusliittimiä käytetään kupari- ja alumiinikaapeleiden haaroittamiseen. Valikoimastamme löydät turvalliset ja helposti asennettavat haaroitusliittimet, jotka soveltuvat ahtaisiin tiloihin, erikoisolosuhteisiin ja jopa 1 000 voltin jännitetasoon.

Tiesithän, että samaan kytkentätilaan saa kytkeä vain yhden alumiinijohtimen eikä johdinmateriaaleja saa sekoittaa samassa kytkentätilassa?

Tuotetiedot:



Yleinen:

OJL-yleisliittimet tarjoavat markkinoiden parasta laatua ja ominaisuuksia, jotka lisäävät liittimien käyttökohteita, turvallisuutta ja asennuksen helppoutta. Valmiiksi liitosrasvatut kytkentätilat sekä kuusiokoloruuveilla tehtävä liitos takaavat helpon ja nopean asennuksen.

Liittimien kompakti koko mahdollistaa tehokkaan tilankäytön myös ahtaissa asennustiloissa.

Käyttötarkoitus:

OJL-yleisjakeluliittimet ovat tarkoitettu sähkölaitteiden haaroituskytkentöihin. OJL-yleisjakeluliitin soveltuu sekä alumiini-että kuparikaapeleille. Asennus voidaan tehdä joko ruuvilla tai DIN-kiskoon. Liittimissä on valmiiksi liitosrasvattu kytkentätila ja valmius

korkean jännitetaso kytkentöihin. OJL 80 & 135 -liittimissä on sarjaankytkentämahdollisuus. Muissa liittimille syöttö tapahtuu yhden johdinaukon kautta. Haaroitusmahdollisuuksia on liittimällin mukaan 6, 7 tai 11 kappaletta. OJL-sarjan liittimien avulla voit tehdä haaroituskytkennät jopa 240 mm² poikkipinta-alan syöttöjohtimista sekä 10x(1x24) virtakiskoista.

Valmistusmateriaalit:

OJL-yleisjakeluliittimien runko on tinattua alumiinia ja kotelo halogeenivapaata UL 94 V-0 -luokan polyamidia.

Standardit:

EN 60947-7-1:2009, EN 61238-1:2003

Kuusi syytä valita OJL-yleisjakeluliitin

1

Korkeat käyttöjännitteet
OJL 135: 1000 V
Muut mallit: 1000 V AC /
1500 V DC

2

Kiristysmomentit
kätevästi liittimien
kansissa (Vain OJL 80
ja OJL 135 mallit)

3

Paikat merkintänaistoille
5 mm leveys,
esim. Partex TX
(Vain OJL 80 ja
OJL 135 mallit)

4

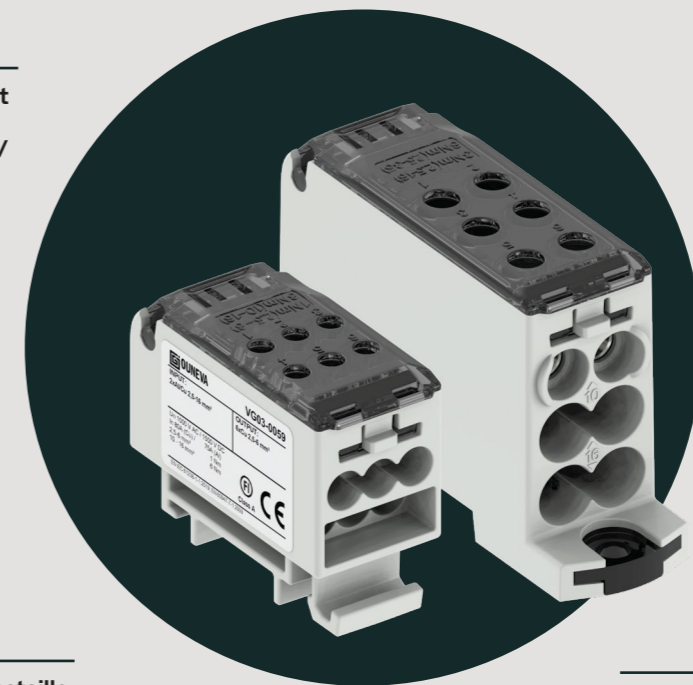
Turvallinen
UL 94 V0 -luokan
muoviraaka-aine

5

Helppo asennus
DIN-kiskoon tai
ruuviliitoksella

6

Erittäin kompakti koko
mahdollistaa kytkennät
ahtaissa tiloissa



OJL-yleisjakeluliittimet



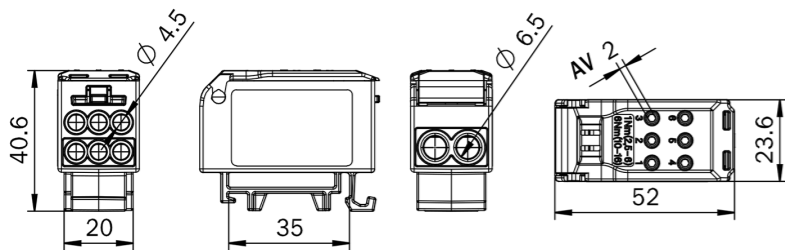
OJL-yleisjakeluliittimet ovat tarkoitettu sähkölaitteiden haaroituskytkentöihin. Kaikissa liitinmalleissa on yhdet syöttöjohtimet, ja mallien kesken kuusi, seitsemän tai 11 haaroitusjohdinaukkoa.

Liittimet soveltuvat sekä alumiini- että kuparikaapeille, asennus tapahtuu joko ruuvilla tai DIN-kiskoon. Lähtöpuolelle voidaan asentaa vain kuparijohtimia.

OJL 80

1-napainen OJL 80 -liitin on tarkoitettu sähkölaitteiden haaroituskytkentöihin. Syöttöjohtimena 2xAl/Cu (2,5-16 mm²). Liittimessä 6 kpl haaroitusjohdinaukkoa: 6xCu (2,5-6 mm²)

PA66 malleissa kotelo ja kansi ovat turvallista PA66 V-0 materiaalia. Kiinnitys DIN-kiskoon.

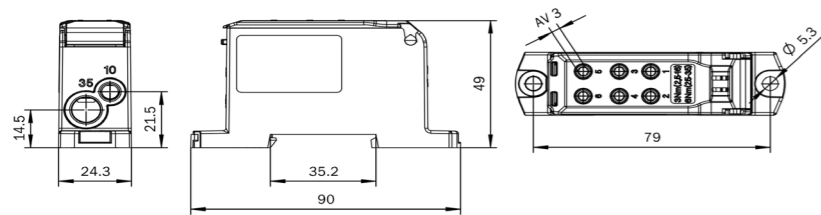


Sähkönumero	Tuotekoodi	Tuotenimike	Väri	Johdin - tulo (mm ²)	Johdin - lähtö (mm ²)	Un (V)	In (A)	Kiristysmomentti	Paino (g)	Pakkaus-koko (kpl)
19 143 76	VG03-0059	OJL 80	●	2xAl/Cu 2,5-16	6xCu 2,5-6	1000 V AC / 1500 V DC	80 (Cu) / 75 (Al)	1 Nm (2,5-6 mm ²), 6 Nm (2,5-16 mm ²)	38	36
19 143 77	VG03-0060	OJL 80	●	2xAl/Cu 2,5-16	6xCu 2,5-6	1000 V AC / 1500 V DC	80 (Cu) / 75 (Al)	1 Nm (2,5-6 mm ²), 6 Nm (2,5-16 mm ²)	38	36
19 143 78	VG03-0061	OJL 80	●	2xAl/Cu 2,5-16	6xCu 2,5-6	1000 V AC / 1500 V DC	80 (Cu) / 75 (Al)	1 Nm (2,5-6 mm ²), 6 Nm (2,5-16 mm ²)	38	36
19 143 79	VG03-0068	OJL 80 PA66	●	2xAl/Cu 2,5-16	6xCu 2,5-6	1000 V AC / 1500 V DC	80 (Cu) / 75 (Al)	1 Nm (2,5-6 mm ²), 6 Nm (2,5-16 mm ²)	38	36
19 143 80	VG03-0069	OJL 80 PA66	●	2xAl/Cu 2,5-16	6xCu 2,5-6	1000 V AC / 1500 V DC	80 (Cu) / 75 (Al)	1 Nm (2,5-6 mm ²), 6 Nm (2,5-16 mm ²)	38	36
19 143 81	VG03-0070	OJL 80 PA66	●	2xAl/Cu 2,5-16	6xCu 2,5-6	1000 V AC / 1500 V DC	80 (Cu) / 75 (Al)	1 Nm (2,5-6 mm ²), 6 Nm (2,5-16 mm ²)	38	36

OJL 135

1-napainen OJL 135 -liitin on tarkoitettu sähkölaitteiden haaroituskytkentöihin. Liittimessä sarjaankytkentämahdollisuus. Syöttöjohtimena joko 1xAl/Cu (2,5-35 mm²) tai 1xAl/Cu (2,5-10 mm²). Liittimessä 6 kpl haaroitusjohdinaukkoa: 4xCu (2,5-16 mm²) ja 2xCu (2,5-10 mm²)

PA66 malleissa kotelo ja kansi turvallista PA66 V-0 materiaalia. Kiinnitys DIN-kiskoon tai ruuveilla.

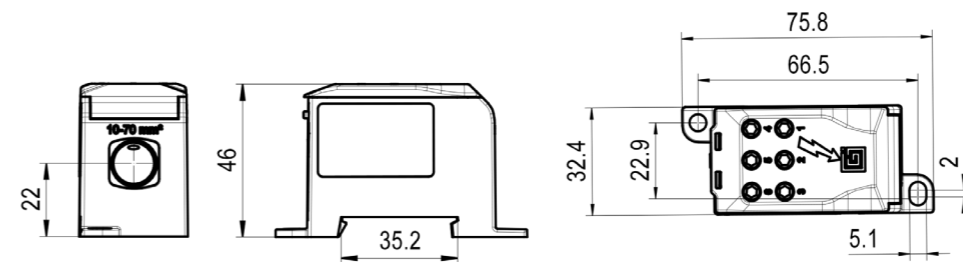


Sähkönumero	Tuotekoodi	Tuotenimike	Väri	Johdin - tulo (mm ²)	Johdin - lähtö (mm ²)	Un (V)	In (A)	Kiristysmomentti	Paino (g)	Pakkaus-koko (kpl)
19 143 57	VG03-0052	OJL 135	●	1xAl/Cu 2,5-35 / 1xAl/Cu 2,5-10	4xCu 2,5-16, 2xCu 2,5-10	1000 V	135 (Cu) / 120 (Al)	3 Nm (2,5-16 mm ²), 6 Nm (25-35 mm ²)	75	36
19 143 58	VG03-0053	OJL 135	●	1xAl/Cu 2,5-35 / 1xAl/Cu 2,5-10	4xCu 2,5-16, 2xCu 2,5-10	1000 V	135 (Cu) / 120 (Al)	3 Nm (2,5-16 mm ²), 6 Nm (25-35 mm ²)	75	36
19 143 59	VG03-0054	OJL 135	●	1xAl/Cu 2,5-35 / 1xAl/Cu 2,5-10	4xCu 2,5-16, 2xCu 2,5-10	1000 V	135 (Cu) / 120 (Al)	3 Nm (2,5-16 mm ²), 6 Nm (25-35 mm ²)	75	36
19 143 60	VG03-0065	OJL 135 PA66	●	1xAl/Cu 2,5-35 / 1xAl/Cu 2,5-10	4xCu 2,5-16, 2xCu 2,5-10	1000 V	135 (Cu) / 120 (Al)	3 Nm (2,5-16 mm ²), 6 Nm (25-35 mm ²)	75	36
19 143 61	VG03-0066	OJL 135 PA66	●	1xAl/Cu 2,5-35 / 1xAl/Cu 2,5-10	4xCu 2,5-16, 2xCu 2,5-10	1000 V	135 (Cu) / 120 (Al)	3 Nm (2,5-16 mm ²), 6 Nm (25-35 mm ²)	75	36
19 143 62	VG03-0067	OJL 135 PA66	●	1xAl/Cu 2,5-35 / 1xAl/Cu 2,5-10	4xCu 2,5-16, 2xCu 2,5-10	1000 V	135 (Cu) / 120 (Al)	3 Nm (2,5-16 mm ²), 6 Nm (25-35 mm ²)	75	36

OJL 200

1-napainen OJL 200 -liitin sähkölaitteiden haaroituskytkentöihin. Syöttöjohtimena 1xAl/Cu (10-70mm²). Liittimessä 6 kpl haaroitusjohdinaukkoa: 6xCu (2,5-16mm²).

PA66 malleissa kotelo ja kansi ovat turvallista PA66 V-0 materiaalia. Kiinnitys DIN-kiskoon tai ruuveilla.

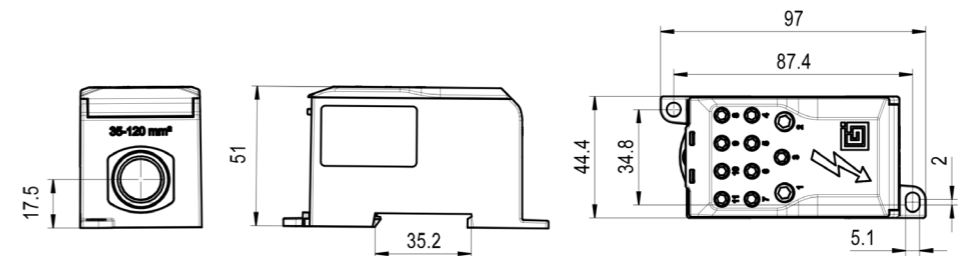


Sähkönumero	Tuotekoodi	Tuotenimike	Johdin - tulo (mm ²)	Johdin - lähtö (mm ²)	Un (V)	In (A)	Kiristysmomentti	Paino (g)	Pakkaus-koko (kpl)
19 120 09	VG03-0006	OJL 200 Harmaa	1xAl/Cu 10-70	6xCu 2,5-16	1000 V AC / 1500 V DC	200 (Cu) / 160 (Al)	3 Nm (2,5-16 mm ²), 6 Nm (25-35 mm ²), 10 Nm (50-70 mm ²)	84	30
19 123 90	VG03-0031	OJL 200 Sininen	1xAl/Cu 10-70	6xCu 2,5-16	1000 V AC / 1500 V DC	200 (Cu) / 160 (Al)	3 Nm (2,5-16 mm ²), 6 Nm (25-35 mm ²), 10 Nm (50-70 mm ²)	84	30
19 123 92	VG03-0032	OJL 200 Vihreä	1xAl/Cu 10-70	6xCu 2,5-16	1000 V AC / 1500 V DC	200 (Cu) / 160 (Al)	3 Nm (2,5-16 mm ²), 6 Nm (25-35 mm ²), 10 Nm (50-70 mm ²)	84	30
19 144 15	VG03-0078	OJL 200 PA66 Harmaa	1xAl/Cu 10-70	6xCu 2,5-16	1000 V AC / 1500 V DC	200 (Cu) / 160 (Al)	3 Nm (2,5-16 mm ²), 6 Nm (25-35 mm ²), 10 Nm (50-70 mm ²)	84	30
19 144 16	VG03-0079	OJL 200 PA66 Sininen	1xAl/Cu 10-70	6xCu 2,5-16	1000 V AC / 1500 V DC	200 (Cu) / 160 (Al)	3 Nm (2,5-16 mm ²), 6 Nm (25-35 mm ²), 10 Nm (50-70 mm ²)	84	30
19 144 17	VG03-0080	OJL 200 PA66 Vihreä	1xAl/Cu 10-70	6xCu 2,5-16	1000 V AC / 1500 V DC	200 (Cu) / 160 (Al)	3 Nm (2,5-16 mm ²), 6 Nm (25-35 mm ²), 10 Nm (50-70 mm ²)	84	30

OJL 280

1-napainen OJL 280 -liitin sähkölaitteiden haaroituskytkentöihin. Syöttöjohtimena 1xAl/Cu (35-120mm²). Liittimessä 11 kpl haaroitusjohdinaukkoa: 2xCu (6-35 mm²), 5xCu (2,5-16 mm²) ja 4xCu (2,5-10 mm²).

PA66 malleissa kotelo ja kansi ovat turvallista PA66 V-0 materiaalia. Kiinnitys DIN-kiskoon tai ruuveilla.



Sähkönumero	Tuotekoodi	Tuotenimike	Johdin - tulo (mm ²)	Johdin - lähtö (mm ²)	Un (V)	In (A)	Kiristysmomentti	Paino (g)	Pakkaus-koko (kpl)
19 120 08	VG03-0003	OJL 280 Harmaa	1xAl/Cu 35-120	2xCu 6-35, 5xCu 2,5-16, 4xCu 2,5-10	1000 V AC / 1500 V DC	280 (Cu) / 250 (Al)	3 Nm (2,5-16 mm ²), 6 Nm (25-35 mm ²), 10 Nm (50-70 mm ²), 19 Nm (95-120 mm ²)	178	12
19 123 88	VG03-0033	OJL 280 Sininen	1xAl/Cu 35-120	2xCu 6-35, 5xCu 2,5-16, 4xCu 2,5-10	1000 V AC / 1500 V DC	280 (Cu) / 250 (Al)	3 Nm (2,5-16 mm ²), 6 Nm (25-35 mm ²), 10 Nm (50-70 mm ²), 19 Nm (95-120 mm ²)	178	12
19 123 89	VG03-0034	OJL 280 Vihreä	1xAl/Cu 35-120	2xCu 6-35, 5xCu 2,5-16, 4xCu 2,5-10	1000 V AC / 1500 V DC	280 (Cu) / 250 (Al)	3 Nm (2,5-16 mm ²), 6 Nm (25-35 mm ²), 10 Nm (50-70 mm ²), 19 Nm (95-120 mm ²)	178	12
19 144 18	VG03-0081	OJL 280 PA66 Harmaa	1xAl/Cu 35-120	2xCu 6-35, 5xCu 2,5-16, 4xCu 2,5-10	1000 V AC / 1500 V DC	280 (Cu) / 250 (Al)	3 Nm (2,5-16 mm ²), 6 Nm (25-35 mm ²), 10 Nm (50-70 mm ²), 19 Nm (95-120 mm ²)	178	12
19 144 19	VG03-0082	OJL 280 PA66 Sininen	1xAl/Cu 35-120	2xCu 6-35, 5xCu 2,5-16, 4xCu 2,5-10	1000 V AC / 1500 V DC	280 (Cu) / 250 (Al)	3 Nm (2,5-16 mm ²), 6 Nm (25-35 mm ²), 10 Nm (50-70 mm ²), 19 Nm (95-120 mm ²)	178	12
19 144 20	VG03-0083	OJL 280 PA66 Vihreä	1xAl/Cu 35-120	2xCu 6-35, 5xCu 2,5-16, 4xCu 2,5-10	1000 V AC / 1500 V DC	280 (Cu) / 250 (Al)	3 Nm (2,5-16 mm ²), 6 Nm (25-35 mm ²), 10 Nm (50-70 mm ²), 19 Nm (95-120 mm ²)	178	12

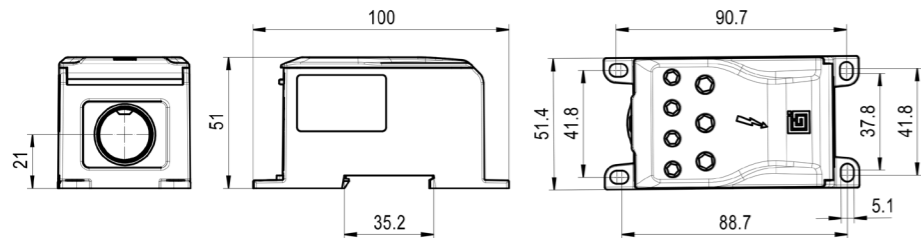
OJL-yleisjakeluliittimet



OJL 400

OJL 400 -liittimet mahdollistavat nyt haaroituskytkennät aiempaa suuremman poikkipinta-alan syöttöjohtimista. OJL 400 C S -malli mahdollistaa myös kannen sinetöinnin. 1-napainen OJL 400 -liitin sähkölaitteiden haaroituskytkentöihin. Syöttöjohtimena 1xAl/Cu (95-240 mm²). Liittimessä 7 kpl haaroitusjohdinaukkoa: 3xCu (6-50 mm²) ja 4xCu (2,5-35mm²).

PA66 malleissa kotelo ja kansi ovat turvallista PA66 V-0 materiaalia. Kiinnitys DIN-kiskoon tai ruuveilla.



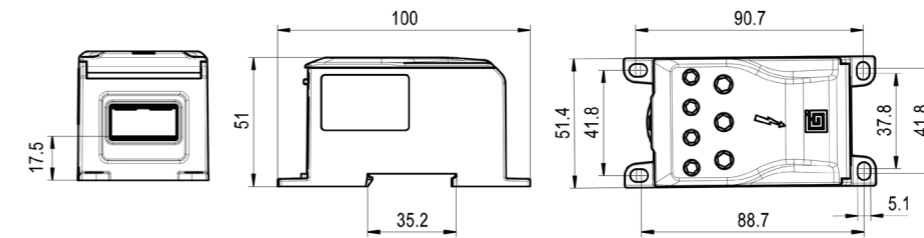
Sähkönumero	Tuotekoodi	Tuotenimike*	Johdin - tulo (mm ²)	Johdin - lähtö (mm ²)	Un (V)	In (A)	Kiristysmomentti	Paino (g)	Pakkaus-koko (kpl)
19 120 93	VG03-0007	OJL 400 C Harmaa	1xAl/Cu 95-240	4xCu 2,5-35, 3xCu 6-50	1000 V AC / 1500 V DC	600 (Cu) / 380 (Al)	6 Nm (2,5-35 mm ²), 10 Nm (50-70 mm ²), 25 Nm (95-240 mm ²)	250	8
19 123 93	VG03-0035	OJL 400 C Sininen	1xAl/Cu 95-240	4xCu 2,5-35, 3xCu 6-50	1000 V AC / 1500 V DC	600 (Cu) / 380 (Al)	6 Nm (2,5-35 mm ²), 10 Nm (50-70 mm ²), 25 Nm (95-240 mm ²)	250	8
19 123 94	VG03-0036	OJL 400 C Vihreä	1xAl/Cu 95-240	4xCu 2,5-35, 3xCu 6-50	1000 V AC / 1500 V DC	600 (Cu) / 380 (Al)	6 Nm (2,5-35 mm ²), 10 Nm (50-70 mm ²), 25 Nm (95-240 mm ²)	250	8
19 120 94	VG03-0008	OJL 400 C S	1xAl/Cu 95-240	4xCu 2,5-35, 3xCu 6-50	1000 V AC / 1500 V DC	600 (Cu) / 380 (Al)	6 Nm (2,5-35 mm ²), 10 Nm (50-70 mm ²), 25 Nm (95-240 mm ²)	250	8
19 144 21	VG03-0084	OJL 400 C PA66 Harmaa	1xAl/Cu 95-240	4xCu 2,5-35, 3xCu 6-50	1000 V AC / 1500 V DC	600 (Cu) / 380 (Al)	6 Nm (2,5-35 mm ²), 10 Nm (50-70 mm ²), 25 Nm (95-240 mm ²)	250	8
19 144 22	VG03-0085	OJL 400 C PA66 Sininen	1xAl/Cu 95-240	4xCu 2,5-35, 3xCu 6-50	1000 V AC / 1500 V DC	600 (Cu) / 380 (Al)	6 Nm (2,5-35 mm ²), 10 Nm (50-70 mm ²), 25 Nm (95-240 mm ²)	250	8
19 144 23	VG03-0086	OJL 400 C PA66 Vihreä	1xAl/Cu 95-240	4xCu 2,5-35, 3xCu 6-50	1000 V AC / 1500 V DC	600 (Cu) / 380 (Al)	6 Nm (2,5-35 mm ²), 10 Nm (50-70 mm ²), 25 Nm (95-240 mm ²)	250	8
19 144 24	VG03-0087	OJL 400 C S PA66 Harmaa	1xAl/Cu 95-240	4xCu 2,5-35, 3xCu 6-50	1000 V AC / 1500 V DC	600 (Cu) / 380 (Al)	6 Nm (2,5-35 mm ²), 10 Nm (50-70 mm ²), 25 Nm (95-240 mm ²)	250	8

*Mallinimikkeen selvennys: S = "Sealing", mallissa kannen sinetöintimahdollisuus.

OJL 400 FBB

OJL 400 FBB -tuotteet mahdollistavat haaroituskytkennät myös joustavista virtakiskoista ja aiempaa suuremman poikkipinta-alan syöttöjohtimista. FBB S -malli mahdollistaa myös kannen sinetöinnin. Virtakiskosyöttönä Cu 10x(1x24). Liittimessä 7 kpl haaroitusjohdinaukkoa: 3xCu (6-50 mm²) ja 4xCu (2,5-35mm²).

PA66 malleissa kotelo ja kansi ovat turvallista PA66 V-0 materiaalia. Kiinnitys DIN-kiskoon tai ruuveilla.



Sähkönumero	Tuotekoodi	Tuotenimike*	Johdin - tulo (mm ²)	Johdin - lähtö (mm ²)	Un (V)	In (A)	Kiristysmomentti	Paino (g)	Pakkaus-koko (kpl)
19 120 95	VG03-0009	OJL 400 FBB Harmaa	Joustava virtakisko Cu 10x(1x24)	4xCu 2,5-35, 3xCu 6-50	1000 V AC / 1500 V DC	600 (Cu) / 380 (Al)	6 Nm (virtakisko), 6 Nm (2,5-35 mm ²), 10 Nm (6-50 mm ²)	247	8
19 123 95	VG03-0037	OJL 400 FBB Sininen	Joustava virtakisko Cu 10x(1x24)	4xCu 2,5-35, 3xCu 6-50	1000 V AC / 1500 V DC	600 (Cu) / 380 (Al)	6 Nm (virtakisko), 6 Nm (2,5-35 mm ²), 10 Nm (6-50 mm ²)	247	8
19 123 96	VG03-0038	OJL 400 FBB Vihreä	Joustava virtakisko Cu 10x(1x24)	4xCu 2,5-35, 3xCu 6-50	1000 V AC / 1500 V DC	600 (Cu) / 380 (Al)	6 Nm (virtakisko), 6 Nm (2,5-35 mm ²), 10 Nm (6-50 mm ²)	247	8
19 120 96	VG03-0010	OJL 400 FBB S	Joustava virtakisko Cu 10x(1x24)	4xCu 2,5-35, 3xCu 6-50	1000 V AC / 1500 V DC	600 (Cu) / 380 (Al)	6 Nm (virtakisko), 6 Nm (2,5-35 mm ²), 10 Nm (6-50 mm ²)	247	8
19 144 25	VG03-0088	OJL 400 FBB Harmaa	Joustava virtakisko Cu 10x(1x24)	4xCu 2,5-35, 3xCu 6-50	1000 V AC / 1500 V DC	600 (Cu) / 380 (Al)	6 Nm (virtakisko), 6 Nm (2,5-35 mm ²), 10 Nm (6-50 mm ²)	247	8
19 144 26	VG03-0089	OJL 400 FBB Sininen	Joustava virtakisko Cu 10x(1x24)	4xCu 2,5-35, 3xCu 6-50	1000 V AC / 1500 V DC	600 (Cu) / 380 (Al)	6 Nm (virtakisko), 6 Nm (2,5-35 mm ²), 10 Nm (6-50 mm ²)	247	8
19 144 27	VG03-0090	OJL 400 FBB Vihreä	Joustava virtakisko Cu 10x(1x24)	4xCu 2,5-35, 3xCu 6-50	1000 V AC / 1500 V DC	600 (Cu) / 380 (Al)	6 Nm (virtakisko), 6 Nm (2,5-35 mm ²), 10 Nm (6-50 mm ²)	247	8
19 144 28	VG03-0091	OJL 400 FBB S	Joustava virtakisko Cu 10x(1x24)	4xCu 2,5-35, 3xCu 6-50	1000 V AC / 1500 V DC	600 (Cu) / 380 (Al)	6 Nm (virtakisko), 6 Nm (2,5-35 mm ²), 10 Nm (6-50 mm ²)	247	8

*Mallinimikkeen selvennys: S = "Sealing", mallissa kannen sinetöintimahdollisuus.

OJL-liitinkiskoadapterit



Käyttötarkoitus: Liitinkiskoadaptoreita käytetään OJL-liittimien liittämiseksi kupariin tai alumiiniin virtakiskoihin.

Valmistusmateriaalit: Adapterit on valmistettu tinatusta kuparista.



Sähkönumero	Tuotekoodi	Tuotenimike	D (mm)	H (mm)	H1 (mm)	L (mm)	L1 (mm)	W (mm)	W1 (mm)	W2 (mm)	Paino (g)	Pakkausko (kpl)
191 23 97	VG03-0030	Liitinkiskoadapteri OJL 200	9,8	5,95	4,8	45	14	14	6,8	11,9	22	10
19 123 98	VG03-0029	Liitinkiskoadapteri OJL 280	13,8	7,25	5	61	35	23	10,8	14,5	49	10
191 23 99	VG03-0028	Liitinkiskoadapteri OJL 400 C	13,8	9,75	5,2	70	40	30	10,8	19,5	90	10

Kytentälaatat

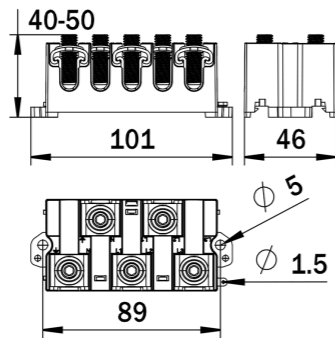


Yleinen: Tuote on varustettu suojakotelokinnikkeillä ja kotelot ovat saatavilla lisävarusteena. Kytentälaatta asennetaan joko ruuvilla tai DIN-kiskoon.

Käyttötarkoitus: Kytentälaatta on tarkoitettu Cu-virtajohtimien kytkentään.

Valmistusmateriaalit: Liitinosat on valmistettu sinkitystä teräksellä ja eristysalusta polyamidista.

Standardi: EN 60947-7-1:2009



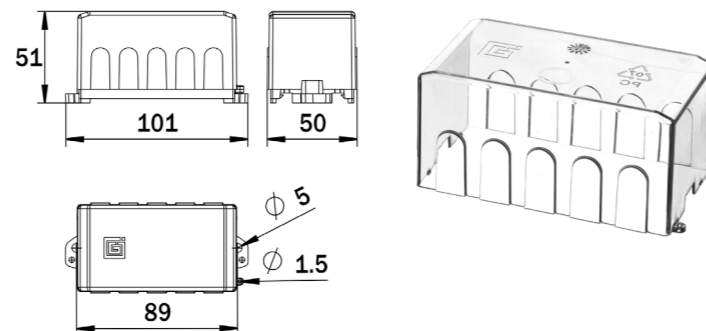
Kytentälaatan VG01-0019 nimelliskytkentäkapasiteetti ja kiristysmomentit / liitospositio.

Johdin (mm ²)	Määrä (kpl)	Kiristysmomentti
Cu 2,5	8	3 Nm
Cu 4	6	3 Nm
Cu 6	6	3 Nm
Cu 10	4	5 Nm
Cu 16	2	5 Nm

Sähkönumero	Tuotekoodi	Johdin (mm ²)	Un (V)	In (A)	Kiristysmomentti	Paino (g)	Pakkausko (kpl)
19 141 47	VG01-0019	5xCu 2,5-16	690	124	3 Nm (2,5-6 mm ²), 5 Nm (10-16 mm ²)	145	50

Suojakotelo

Kosketussuoja kytentälaattaan (IP20). Suojakotelo voidaan tarvittaessa sinetöidä kytentälaattaan. Kosketussuoja on valmistettu polykarbonaatista.



Sähkönumero	Tuotekoodi	Tyyppi	Paino (g)	Pakkausko (kpl)
19 141 88	OD02-0002	Sopii tuotteeseen VG01-0019	18	50

Haarotusalustat

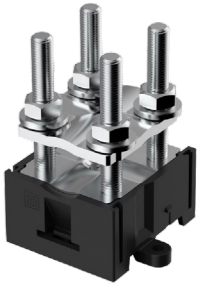


Yleinen: Liitin soveltuu kuparikaapeleille. Kaikki mallit voidaan kiinnittää joko ruuveilla tai DIN-kiskoon.

Käyttötarkoitus: Ounevan haarotusalustoja käytetään Cu-johtimien kytkentään ja haarotukseen sähkökojeistoissa ja laitteissa.

Valmistusmateriaalit: Liitinkisko on valmistettu tinatusta kuparista ja painin teräksellä. Eristysalusta on valmistettu polyamidista.

Standardi: EN 60947-7-1:2009



Sähkönumero	Tuotekoodi	Johdin (mm ²)	Un (V)	In (A)	Kiristysmomentti	Paino (g)	Pakkausko (kpl)
19 141 78	VG02-0001	Cu 6-70+2,5-70	690	270	3 Nm (2,5-70 mm ²)	145	15
19 141 79	VG02-0002	Cu 6-70	690	200	3 Nm (2,5-70 mm ²)	101	15
19 141 80	VG02-0003	Cu 35-240	690	430	12 Nm (35-240 mm ²)	250	15
19 141 81	VG02-0004	Cu 35-240+16-185	690	430 / 360	12 Nm (16-240 mm ²)	364	10
19 141 82	VG02-0005	Cu 35-150	690	310	15 Nm (35-150 mm ²)	173	15
19 141 83	VG02-0006	Cu 35-150+16-150	690	310	15 Nm (16-150 mm ²)	289	10

Välilevyt haarotusalustaan

Kuparisia välilevyjä suositellaan käytettäväksi johtimien välissä, kun haarotusalustaan kytketään useita erikokoisia johtimia.



Sähkönumero	Tuotekoodi	Tuotenimike	Yhteensopivuus	Paino (g)	Pakkausko (kpl)
19 120 41	KG02-0012	Välilevy 6-70	VG02-0001 ja VG02-0002	6	100
19 120 53	KG02-0013	Välilevy 35-240	VG02-0003 ja VG02-0004	13	100

Sivusuojat haarotusalustaan

Muovisia sivusuoja käytetään suojaamaan johtimia ja eristämään vaiheita toisistaan.



Sähkönumero	Tuotekoodi	Tuotenimike	Yhteensopivuus	Paino (g)	Pakkausko (kpl)
19 120 54	OD02-0508	Sivusuoja 6-70	VG02-0001 ja VG02-0002	13	100
19 120 56	OD02-0511	Sivusuoja 35-240	VG02-0003, VG02-0004, VG02-0005 ja VG02-0006	30	100

Maadoituspallotapit



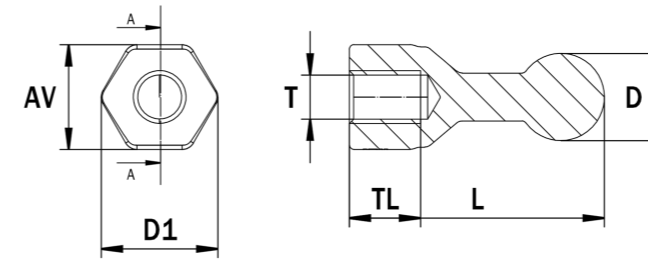
Maadoitustarvikkeet

Kaikki maadoitustarvikkeemme on valmistettu laadukkaista materiaaleista, ja niiden avulla voit toteuttaa luotettavat ja sähköturvalliset maadoitukset. Maadoitustarvikkeemme soveltuvat erinomaisesti esimerkiksi keskuksien ja kojeistojen nolla- ja suojamaadoitusten tekemiseen.

Käyttötarkoitus: Maadoituspallotappeja käytetään suojamaadoitusten tekemiseen työmaadoituksia vaativissa kohteissa.

Valmistusmateriaalit: Maadoituspallotapit on valmistettu tinapinnoitetusta kuparista.

Standardit: IEC/EN 61230:2008 (5.7)



Sähkönumero	Tuotekoodi	Tyyppi	T	TL (mm)	AV (mm)	D (mm)	D1 (mm)	L (mm)	Maks. oikosulkuvirta	Paino (g)	Pakkaus-koko (kpl)
64 360 08	VI03-0010	Pallo 20 mm / M12 kiinnitys	M12	16	27	20	27	58,6	23,7 kA/1s	178	20
64 360 09	VI03-0011	Pallo 25 mm / M12 kiinnitys	M12	20	27	25	30	65,6	29,6 kA/1s	208	20
64 360 10	VI03-0012	Pallo 30 mm / M12 kiinnitys	M12	20	27	30	30	71,1	29,6 kA/1s	262	20
64 146 07	VI03-0004	Pallo 30 mm / M16 / 30° taivutettu	M16	24	27	30	30	91	25 kA/1s	344	10

Pallotappikokoonpanot

Kokoonpanot sisältävät pallotapin sekä adapterin, RST aluslaatan ja mutterin kiinnitystä varten.



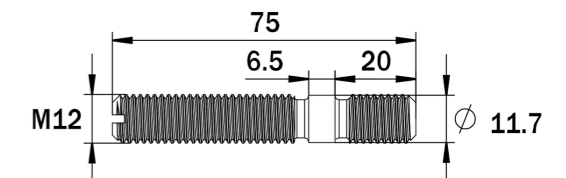
Sähkönumero	Tuotekoodi	Tyyppi	Paino (g)	Pakkaus-koko (kpl)
64 360 25	VI03-0025	Pallotappi 20-M12 + adapteri M12	245	20
64 360 26	VI03-0026	Pallotappi 25-M12 + adapteri M16	305	20
64 360 27	VI03-0027	Pallotappi 25-M12 + adapteri M12	275	20

Pallotappiadapteri

Pallotappiadapteri M12 sopii käytettäväksi M12 kiinnityksellä olevien pallotappimallien kanssa. Adapteri on valmistettu sinkitystä teräksestä.



Sähkönumero	Tuotekoodi	Tyyppi	Paino (g)	Pakkaus-koko (kpl)
64 360 11	VK01-0001	Adapteri M12-M12 ulkokierre	53	20



Tuotetiedot:



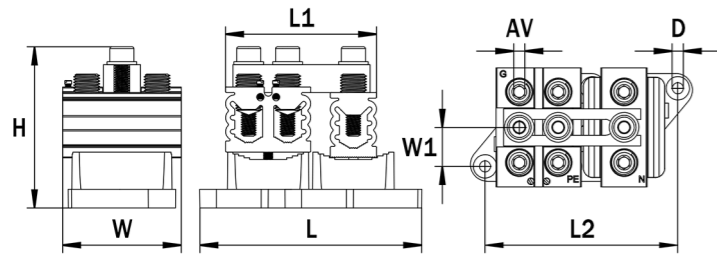
PEN-liittimet



OT-PEN

Käyttötarkoitus: Liitin asennetaan ruuvilla alustaan ja se soveltuu sekä Al- että Cu-kaapeleille. PEN-liitin, TN-C (PEN) järjestelmä voidaan muuttaa TN-S (PE+N) järjestelmäksi poistamalla yhdyskisko.

Valmistusmateriaalit: Liitinkorja on valmistettu tinapinnoitetusta alumiinista ja eristysalusta polyamidista.

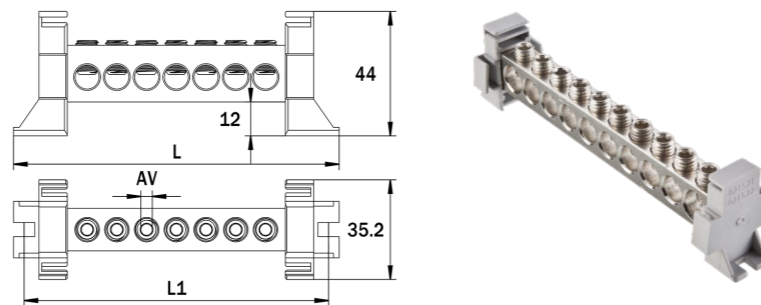


Sähkönumero	Tuotekoodi	Tuotenimike	Johdin (mm ²)	Un (V)	L (mm)	L1 (mm)	L2 (mm)	H (mm)	W (mm)	W1 (mm)	AV (mm)	D (mm)	Kiristysmomentti (Nm) - Johtimet	Kiristysmomentti (Nm) - Mittausliittimet	Paino (g)	Pakkaus-koko (kpl)
19 120 40	VI02-0001	OT-PEN 50	6xAl/Cu 1,5-50	690	83	60	76	57	44	5,25	5	4	1,5 Nm (1,5-2,5 mm ²), 5 Nm (4-16 mm ²), 10 Nm (25-50 mm ²)	3,5 Nm (1,5-4 mm ²)	174	9
19 120 34	VI02-0002	OT-PEN 95	6xAl/Cu 6-95	690	83	63,5	76	80	64	5,25	5	4	5 Nm (6-16 mm ²), 22 Nm (25-95 mm ²)	3,5 Nm (1,5-4 mm ²)	356	9
19 120 35	VI02-0003	OT-PEN 120	6xAl/Cu 16-120	690	120	81,5	104	87	64	21	6	6	5 Nm (16 mm ²), 26 Nm (25-120 mm ²)	3,5 Nm (1,5-4 mm ²)	573	5
19 120 36	VI02-0004	OT-PEN 150	6xAl/Cu 25-150	690	120	82	104	91	64	21	6	6	14 Nm (25-50 mm ²), 30 Nm (70-150 mm ²)	3,5 Nm (1,5-4 mm ²)	605	5
19 120 37	VI02-0005	OT-PEN 240	6xAl/Cu 35-240	690	134,9	104,5	119	101,6	64	21	8	6	26 Nm (35-120 mm ²), 40 Nm (150-240 mm ²)	3,5 Nm (1,5-4 mm ²)	813	5

Potentiaalintasauskiskot

Käyttötarkoitus: Käytetään eri sähkölaitteiden potentiaalintasausjohtimien yhdistämiseen / kokoamiseen. Kisko kiinnitetään ruuveilla (2 kpl) tukieristimistä asennusalustaan.

Valmistusmateriaalit: Liitinkorja on valmistettu tinapinnoitetusta alumiinista ja tukieristin polyamidista.



Sähkönumero	Tuotekoodi	Johdin (mm ²)	Un (V)	L (mm)	L1 (mm)	AV (mm)	Kiristysmomentti	Paino (g)	Pakkaus-koko (kpl)
19 121 27	VE04-0001	5xAl/Cu 6-50	690	108,5	101	5	7 Nm (6-16 mm ²), 14 Nm (25-50 mm ²)	69	5
19 121 28	VE04-0002	2xAl/Cu 6-70 + 8xAl/Cu 6-50	690	180	172,5	5	7 Nm (6-16 mm ²), 14 Nm (25-70 mm ²)	107	5
19 142 66	VE04-0007	7xAl/Cu 25	690	115	107,5	4	3 Nm (1,5-6 mm ²), 6 Nm (10-25 mm ²)	73	5
19 142 67	VE04-0008	14xAl/Cu 25	690	190	182,5	4	3 Nm (1,5-6 mm ²), 6 Nm (10-25 mm ²)	113	5

Modulaariset N/PE-kiskostot

Ouneva N/PE-kiskostojen käyttökohteita ovat keskuksien ja kojeistojen nolla- ja suojamaadoitukset. Kiskostot ovat modulaarisia, ja toimitamme niitä asiakkaiden toiveiden mukaan. Saatavilla yhdellä tai kahdella kiskolla varustettuna. Neliökiskoihin (5 x 5 mm) on saatavilla 6, 16 ja 35 mm² liittimiä Cu-johtimille. Lattakiskoon (3 x 12 mm) voidaan asentaa 35 mm² liittimiä. Eristystukien materiaalina käytetään harmaata nylonia (PA 66).

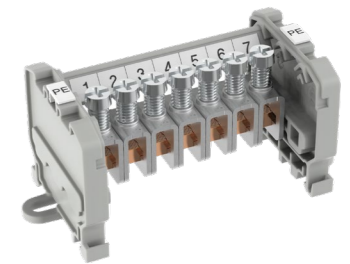
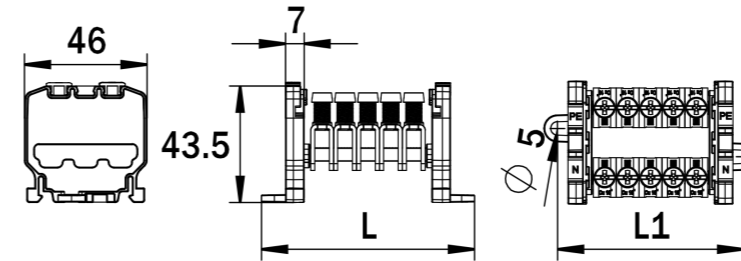
Kiskostot asennetaan ruuvilla tai DIN-kiskoon. Järjestelmän nimellisjännite on 600 V. Kiskoihin on saatavilla merkintäalusta johon voidaan esimerkiksi numeroida liittimet tai johtimet.

K2-kiskoihin saatavilla yhdyskisko jolloin vierekkäiset kiskot voidaan kytkeä samaan potentiaaliin.

Kysy tarpeitanne vastaavaa kokoonpanoa Ounevan myynniltä!

N/PE-kiskot

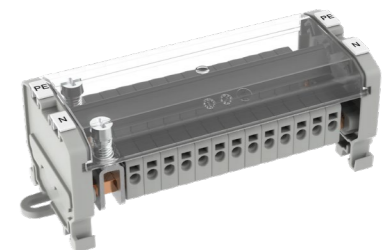
Kokoonpanot sisältävät liittinkiskot, päätytuet, tunneliliittimet ja potentiaalimerkit. Lisävarusteina saatavilla kosketussuoja, merkintätuki ja merkintätarrat.



Sähkönumero	Tuotekoodi	Tyyppi	L (mm)	L1 (mm)	Asennus	Paino (g)	Pakkaus-koko (kpl)
19 142 54	VI05-0178	N/PE K2 5x5 (2x 0,75-16 / 12x 0,75-6 mm ²)	126	116	Ruuvi	211	8
19 142 55	VI05-0179	N/PE K2 5x5 (2x 0,75-16 / 22x 0,75-6 mm ²)	186	176	Ruuvi	330	8
19 142 56	VI05-0180	N/PE K2 5x5 (2x 0,75-16 / 32x 0,75-6 mm ²)	246	236	Ruuvi	455	5
19 142 57	VI05-0181	N/PE K2 5x5 (5x 0,75-16 mm ²)	80	70	Ruuvi	116	10
19 142 58	VI05-0182	PE K1 5x5 (7x 0,75-16 mm ²)	97	87	Ruuvi	86	10

N/PE-pistoliitinkiskot

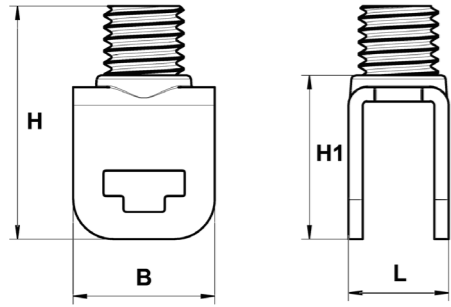
Kokoonpanot sisältävät liittinkiskot, päätytuet, tunneliliittimet, merkintätuen ja kosketussuojat.



Sähkönumero	Tuotekoodi	Tyyppi	L (mm)	L1 (mm)	Asennus	Paino (g)	Pakkaus-koko (kpl)
19 142 87	VI05-0184	N/PE K2 5x5 (1x 0,75-16 / 6x 1,5-4 mm ²)	80	70	Ruuvi/Jousiliitin	81	10
19 142 88	VI05-0183	N/PE K2 5x5 (1x 0,75-16 / 13x 1,5-4 mm ²)	126	116	Ruuvi/Jousiliitin	97	8

Modulaariset N/PE-kiskostot

Tunneliliittimet



Sähkönumero	Tuotekoodi	Tyyppi	H (mm)	H1 (mm)	B (mm)	L (mm)	Paino (g)	Pakkausko (kpl)
19 142 19	VI06-0141	Cu 16 mm ² 5×5 (Ristipääruuvi, Pozidriv)	29,1	18	14,8	8,5	7	100
19 142 20	VI06-0137	Cu 0,75-6 mm ² 6×6 (Ristipääruuvi, Pozidriv)	26,7	17	14,8	5,9	5	500
19 142 21	VI06-0138	Cu 0,75-16 mm ² 6×6 (Ristipääruuvi, Pozidriv)	29,1	18	14,8	8,5	8	500
19 142 22	VI06-0139	Cu 2,5-35 mm ² 6×6 (M10×12, kuusiokolo DIN 913)	24,7	20,6	17,8	12,6	14	200
19 142 23	VI06-0140	Cu 2,5-35 mm ² 6×6 (Ristipääruuvi, Pozidriv)	26,4	20,6	17,8	12,6	14	200
19 142 24	VI06-0144	Cu 2,5-35 mm ² 5×5 (Ristipääruuvi, Pozidriv)	26,4	20,6	17,8	12,6	14	200
19 142 25	VI06-0142	Cu 0,75-6 mm ² 5×5 (Ristipääruuvi, Pozidriv)	26,7	17	14,8	5,9	5	100
19 142 26	VI06-0143	Cu 2,5-35 mm ² 5×5 (M10×12, kuusiokolo DIN 913)	26,4	20,6	17,8	12,6	14	100
19 143 56	VI06-0165	Cu 2,5-35 mm ² 5×5/3×12 (M10×12, kuusiokolo DIN 913)	29,5	20,6	17,8	12,6	14	100

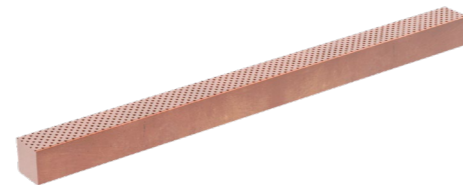
Päättytuet

Sähkönumero	Tuotekoodi	Tyyppi	Yhteensopivuus	Paino (g)	Pakkausko (kpl)
19 142 36	OD02-0724	K1/K2 3×10	VI05-0181	17	100
19 142 37	OD02-0725	K1/K2 5×5	VI05-0182	17	100
19 142 38	OD02-0727	K1/K2 6×6	VI05-0178	18	100

Kiskot

Kiskot saatavilla määrämittäisinä ja myös metritavarana.

Sähkönumero	Tuotekoodi	Tyyppi	Pituus (mm)	Paino (g)	Pakkausko (kpl)
19 142 44	KI05-0079	5×5	59	14	50
19 142 45	KI05-0080	5×5	77	17	40
19 142 46	KI05-0081	5×5	106	23	40
19 142 47	KI05-0082	5×5	166	37	30
19 142 48	KI05-0083	5×5	226	50	20
19 121 92	VI06-0112	5×5	1000	179	10
19 142 68	KI05-0087	6×6	1000	283	10
19 142 69	KI05-0088	3×10	1000	236	10
19 121 85	VI06-0113	3×12	1000	283	10

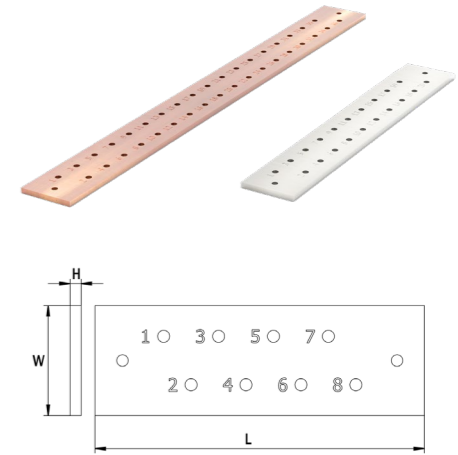


Maadoituskiskot



Maadoituskiskot valmistetaan puhtaasta pinnoittamattomasta kuparista. Maadoituskiskoja käytetään keskuksien ja kojeistojen suojamaadoitukseen. Numerointi tehdään stanssaamalla. Tukieristin/kiinnitystarvikkeet saatavilla erikseen.

Sähkönumero	Tuotekoodi	Tuotenimike	L (mm)	W (mm)	H (mm)	Paino (g)	Pakkausko (kpl)
1912379	AE06-1711	Maadoituskisko 10×100×1600, 60 reikää 11 mm	1 600	100	10	13 800	Tilauksen mukaan
1912339	AE06-1680	Maadoituskisko 10×100×1200, 44 reikää 11 mm	1 200	100	10	10 420	Tilauksen mukaan
1912340	AE06-1681	Maadoituskisko 10×100×1000, 36 reikää 11 mm	1 000	100	10	8 690	Tilauksen mukaan
1912378	AE06-1710	Maadoituskisko 10×100×750, 25 reikää 11 mm	750	100	10	6 500	Tilauksen mukaan
1912341	AE06-1682	Maadoituskisko 10×100×600, 20 reikää 11 mm	600	100	10	5 220	Tilauksen mukaan
1912377	AE06-1709	Maadoituskisko 10×100×450, 13 reikää 11 mm	450	100	10	3 900	Tilauksen mukaan
1912342	AE06-1683	Maadoituskisko 10×100×300, 8 reikää 11 mm	300	100	10	2 620	Tilauksen mukaan
1912343	AE06-1684	Maadoituskisko 10×80×1000, 36 reikää 9 mm	1 000	80	10	6 970	Tilauksen mukaan
1912344	AE06-1685	Maadoituskisko 10×80×600, 20 reikää 9 mm	600	80	10	4 189	Tilauksen mukaan
1912345	AE06-1686	Maadoituskisko 10×80×300, 8 reikää 9 mm	300	80	10	2 100	Tilauksen mukaan
1912346	AE06-1687	Maadoituskisko 10×50×1000, 18 reikää 11 mm	1 000	50	10	4 300	Tilauksen mukaan
1912347	AE06-1688	Maadoituskisko 10×50×600, 10 reikää 11 mm	600	50	10	2 580	Tilauksen mukaan
1912348	AE06-1689	Maadoituskisko 10×50×300, 4 reikää 11 mm	300	50	10	1 300	Tilauksen mukaan
1912349	AE06-1690	Maadoituskisko 10×50×200, 2 reikää 11 mm	200	50	10	860	Tilauksen mukaan



Tinatut maadoituskiskot

Tinapinnoitetut kupariset maadoituskiskot on tarkoitettu käytettäväksi erityisolosuhteissa, joissa pinnoittamattomia kiskoja ei voida käyttää.

Sähköno	Tuotekoodi	Tuotenimike	L (mm)	W (mm)	H (mm)	Paino (g)	Pakkausko (kpl)
1914328	AE06-1934	Maadoituskisko, tinattu 10×100×1600, 60 reikää 11 mm	1 600	100	10	13 800	Tilauksen mukaan
1914315	AE06-1935	Maadoituskisko, tinattu 10×100×1200, 44 reikää 11 mm	1 200	100	10	10 420	Tilauksen mukaan
1914316	AE06-1931	Maadoituskisko, tinattu 10×100×1000, 36 reikää 11 mm	1 000	100	10	8 690	Tilauksen mukaan
1914327	AE06-1936	Maadoituskisko, tinattu 10×100×750, 25 reikää 11 mm	750	100	10	6 500	Tilauksen mukaan
1914317	AE06-1932	Maadoituskisko, tinattu 10×100×600, 20 reikää 11 mm	600	100	10	5 220	Tilauksen mukaan
1914326	AE06-1937	Maadoituskisko, tinattu 10×100×450, 13 reikää 11 mm	450	100	10	3 900	Tilauksen mukaan
1914318	AE06-1938	Maadoituskisko, tinattu 10×100×300, 8 reikää 11 mm	300	100	10	2 620	Tilauksen mukaan
1914319	AE06-1939	Maadoituskisko, tinattu 10×80×1000, 36 reikää 9 mm	1 000	80	10	6 970	Tilauksen mukaan
1914320	AE06-1922	Maadoituskisko, tinattu 10×80×600, 20 reikää 9 mm	600	80	10	4 189	Tilauksen mukaan
1914321	AE06-1940	Maadoituskisko, tinattu 10×80×300, 8 reikää 9 mm	300	80	10	2 100	Tilauksen mukaan
1914322	AE06-1941	Maadoituskisko, tinattu 10×50×1000, 18 reikää 11 mm	1 000	50	10	4 300	Tilauksen mukaan
1914323	AE06-1942	Maadoituskisko, tinattu 10×50×600, 10 reikää 11 mm	600	50	10	2 580	Tilauksen mukaan
1914324	AE06-1943	Maadoituskisko, tinattu 10×50×300, 4 reikää 11 mm	300	50	10	1 300	Tilauksen mukaan
1914325	AE06-1944	Maadoituskisko, tinattu 10×50×200, 2 reikää 11 mm	200	50	10	860	Tilauksen mukaan

Maadoituskiskojen tukieristimet ja kiinnitystarvikkeet

Eristimet on valmistettu halogeenivapaasta polyesteristä. Kiinnitystarvikkeet ovat sinkittyä terästä. Tukieristin/kiinnitystarvikkeet sisältää kaksi kappaletta 40 mm M10 tukieristimiä, neljä DIN933 M10×20 ruuvia sekä neljä DIN125 M10 aluslaattaa. Kiinnitystarvikkeet sisältää 10 kpl DIN933×30 ruuvia, 20 kpl DIN125 aluslaattaa ja 10 kpl DIN934 mutteria.

Sähkönumero	Tuotekoodi	Tuotenimike	Paino (g)	Pakkausko (kpl)
19 123 54	AE08-0002	Maadoituskiskojen tukieristinpakkaus	349	Tilauksen mukaan
19 123 73	AE09-0003	Maadoituskiskojen kiinnitystarvikkeet M8	250	Tilauksen mukaan
19 123 74	AE09-0004	Maadoituskiskojen kiinnitystarvikkeet M10	463	Tilauksen mukaan



Läpivientitarvikkeet

Läpivientitarvikkeista löydät laajan valikoiman tuotteita kaapeleiden päättämiseen ja läpivientiin. Tarvikkeiden suojaustaso on erinomainen turvallisuuden takaamiseksi, ja tuotteet soveltuvat myös vaativiin olosuhteisiin.



Tuotetiedot:



LÄPIVIENTITARVIKKEET

IECEX/ATEX-sulkutulpat



Ounevan IECEX/ATEX-sulkutulppia käytetään kierrereikien tiivistämiseen räjähdysvaarallisissa tiloissa. Niklatut messinkiset sulkutulpat on varustettu EPDM-tiivisteellä, mikä takaa sulkujen tiiveyden äärimmäisissä olosuhteissa. Sulkutulpat ovat saatavilla M12–M75 kierteisinä.



Tekniset tiedot

	CE 0537
Hyväksynnät	II 2 G Ex eb IIC Gb II 2 D Ex tb IIIC Db
Sertifikaatti nro	VTT 15 ATEX 054X IECEX VTT 15.0017X
Materiaalit	Niklatu messinki / EPDM
IP-luokitus	IP66
Lämpötila-alue	-40...+80 °C

Sähkönumero	Tuotekoodi	Tyyppi	Paino (g)	Pakkausko (kpl)
17 106 49	VD07-0014	Sulkutulppa niklatu Ms M12×1,5 IECEX/ATEX	3	Tilauksen mukaan
17 106 50	VD07-0015	Sulkutulppa niklatu Ms M16×1,5 IECEX/ATEX	4	Tilauksen mukaan
17 106 51	VD07-0016	Sulkutulppa niklatu Ms M20×1,5 IECEX/ATEX	8	Tilauksen mukaan
17 106 52	VD07-0017	Sulkutulppa niklatu Ms M25×1,5 IECEX/ATEX	12	Tilauksen mukaan
17 106 53	VD07-0018	Sulkutulppa niklatu Ms M32×1,5 IECEX/ATEX	18	Tilauksen mukaan
17 106 54	VD07-0019	Sulkutulppa niklatu Ms M40×1,5 IECEX/ATEX	35	Tilauksen mukaan
17 106 55	VD07-0020	Sulkutulppa niklatu Ms M50×1,5 IECEX/ATEX	56	Tilauksen mukaan
17 106 57	VD07-0021	Sulkutulppa niklatu Ms M63×1,5 IECEX/ATEX	100	Tilauksen mukaan
17 106 58	VD07-0022	Sulkutulppa niklatu Ms M75×1,5 IECEX/ATEX	355	Tilauksen mukaan

Kaapelipäätteet



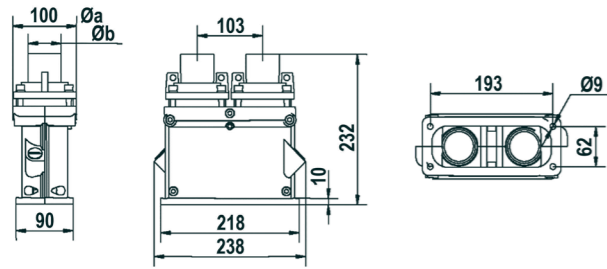
Yleinen: Kaapelipäätteet ovat koottavia. Kaksi perusrunkoa ja kaksi tiivistekumia on suunniteltu eri kaapelihalkaisijoille a) Ø 40–52 mm ja b) Ø 48–60 mm. Kaapelipäätteiden lisävarusteet: vedonpoistosangat, EMC-komponentti, koottava kansilappu ja haponkestävät ruuvit. Päätteille saatavissa myös kulmalaihat (45°), joilla voidaan muuttaa kaapeleiden tulokulmaa.

Käyttötarkoitus: Kaapelipäätteitä käytetään kaapelien läpivientiin standardikokoisissa läpivientiaukoissa. Samassa päätteessä voidaan käyttää yhtä tai kahta kaapelia. Kaapelipäätteissä on modulaarinen suunnittelu.

Valmistusmateriaalit: Kaapelipäätteet on valmistettu painealuetusta alumiinista.

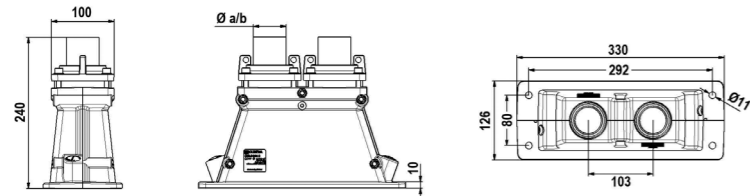
Standardit: EN 60079-0, EN 60079-7, EN 60079-31

Kaapelipäätte C



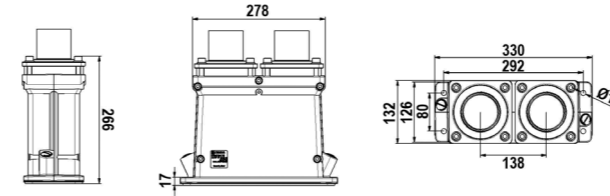
Sähkönumero	Tuotekoodi	Tyyppi	Kaapelin Ø halkaisija (mm)	Asennettavan kaapelin koko (mm ²)	Laippa	Kaapelien määrä	Paino (Kg)	Pakkausko (kpl)
52 023 10	VD03-0001	C/a	40 - 52	2 x (120 - 185)	C (FL-21)	1 - 2	3,3	Tilauksen mukaan
53 023 11	VD03-0002	C/b	48 - 60	2 x (185 - 300)	C (FL-21)	1 - 2		Tilauksen mukaan
17 106 37	VD03-0006			EMC-tarvikesetti kaapelipäätteille C ja D				Tilauksen mukaan
17 106 59	VD03-0015			Suojalevy kaapelipäätteille C ja D				Tilauksen mukaan

Kaapelipäätte D



Sähkönumero	Tuotekoodi	Tyyppi	Kaapelin Ø halkaisija (mm)	Asennettavan kaapelin koko (mm ²)	Laippa	Kaapelien määrä	Paino (Kg)	Pakkausko (kpl)
53 023 12	VD03-0003	D/a	40 - 52	2 x (120 - 185)	D (FL-33)	1 - 2	3,8	Tilauksen mukaan
53 023 13	VD03-0004	D/b	48 - 60	2 x (185 - 300)	D (FL-33)	1 - 2		Tilauksen mukaan
17 106 37	VD03-0006			EMC-tarvikesetti kaapelipäätteille C ja D				Tilauksen mukaan
17 106 59	VD03-0015			Suojalevy kaapelipäätteille C ja D				Tilauksen mukaan

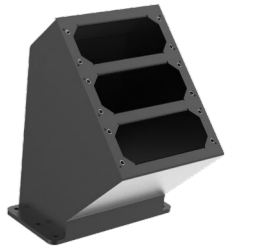
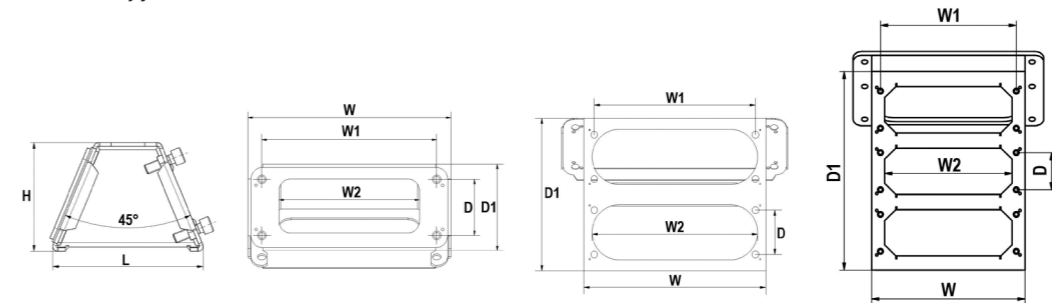
Kaapelipäätte D2



Sähkönumero	Tuotekoodi	Tyyppi	Kaapelin Ø halkaisija (mm)	Asennettavan kaapelin koko (mm ²)	Laippa	Kaapelien määrä	Paino (Kg)	Pakkausko (kpl)
53 023 14	VD03-0005	D2	57 - 80	2 x (185 - 300)	D (FL-33)	1 - 2	7,0	Tilauksen mukaan
17 106 38	VD03-0007			EMC-tarvikesetti kaapelipäätteelle D2				Tilauksen mukaan
17 106 60	VD03-0014			Suojalevy kaapelipäätteelle D2				Tilauksen mukaan
17 106 61	OD04-0162			Kaapelitiiviste K69 10 kV 3x185-300 sektorikaapelille				Tilauksen mukaan
17 106 62	OD04-0163			Kaapelitiiviste K79 20 kV 3x150-240 sektorikaapelille				Tilauksen mukaan

Kulmalaihat

Muuttaa kaapeleiden tulokulmaa 45°. Kulmalaippoihin sopivat suoraan Ounevan läpivientilaitat ja kaapelipäätteet. Kulmalaippojen materiaali on sähkösinkitty ja maalattu teräs.



Sähkönumero	Tuotekoodi	Tuotenimike	Laippa-aukko: tulo	Laippa-aukko: lähtö	L (mm)	H (mm)	Paino (Kg)	Pakkausko (kpl)
34 010 77	VD04-0001	Kulmalaiippa C-C	C	C	125	90	1,6	Tilauksen mukaan
34 010 78	VD04-0002	Kulmalaiippa D-D	D	D	168	128	3,1	Tilauksen mukaan
34 010 79	VD04-0003	Kulmalaiippa E-D	E	D	168	139	3,3	Tilauksen mukaan
34 010 80	VD04-0004	Kulmalaiippa E-2D	E	2 x D	251	278	6,8	Tilauksen mukaan
34 542 25	VD04-0005	Kulmalaiippa E-3D	E	3 x D	542	400	20,2	Tilauksen mukaan

Laippa-aukko	D (mm)	D1 (mm)	W (mm)	W1 (mm)	W2 (mm)
C	62	96	224	193	155
D	80	137	342	292	250
2 x D	80	276	330	292	300
3 x D	80	423	330	292	274
E	100	150	410	360	320

Läpivientilaipat



Yleinen: Läpivientilaipat toimitetaan neopreenitiivisteellä ja ne ovat vesitiiviitä (IP 67). Lisävarusteena saatavilla myös kulmalaippoja, joilla saadaan muutettua kaapeleiden tulokulmaa 45°. Laippoja on saatavilla myös ATEX-silikonitiivisteellä. Kysy lisätietoja Ounevan myynniltä!

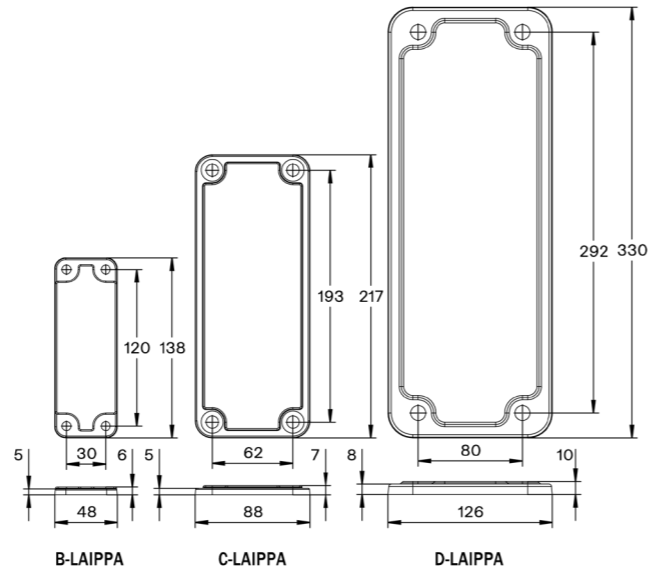
Käyttötarkoitus: Läpivientilaipat ovat tarkoitettu mm. kaapeleiden ja johtimien viemiseksi jakokeskuksiin. Laipat sopivat SFS 2528 -mukaisiin laippa-aukkoihin. Läpivientilaippoja toimitetaan umpilaippoina sekä kierreeräillisinä.

Valmistusmateriaalit: Läpivientilaipat on valmistettu painealletusta alumiinista.

Alumiiniset umpilaipat

Käytetään läpivientiaukkojen tiivistämiseen.

Sähkönumero	Tuotekoodi	Tyyppi / koko	Paino (g)	Pakkauskoko (kpl)
34 010 81	VD05-0060	Laippa B	90	Tilauksen mukaan
34 010 82	VD05-0061	Laippa C	288	Tilauksen mukaan
34 010 83	VD05-0062	Laippa D	806	Tilauksen mukaan

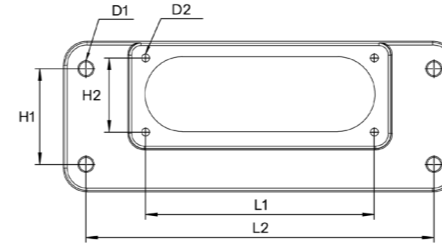


Alumiiniset laipat kierteellä

Toimitetaan ilmoitetuilla kierreeräillä, laippoihin sopii suoraan Ounevan sulikutulpat, katso sivu 57. Sulikutulppien ja läpivientiholkkien asennus ei vaadi vastamuttereita.

Sähkönumero	Tuotekoodi	Tyyppi / koko	Paino (g)	Pakkauskoko (kpl)
34 540 68	VD05-0075	Laippa B 1xM40	72	Tilauksen mukaan
34 010 86	VD05-0067	Laippa B 2xM40	54	Tilauksen mukaan
34 010 52	VD05-0043	Laippa B 3xM20	74	Tilauksen mukaan
34 010 85	VD05-0066	Laippa B 3xM32	55	Tilauksen mukaan
34 010 53	VD05-0044	Laippa B 4xM25	56	Tilauksen mukaan
34 540 76	VD05-0045	Laippa C 2xM40	252	Tilauksen mukaan
34 540 77	VD05-0069	Laippa C 2xM50	231	Tilauksen mukaan
34 010 66	VD05-0070	Laippa C 2xM63	198	Tilauksen mukaan
34 540 79	VD05-0046	Laippa C 2xM63+2xM20	187	Tilauksen mukaan
34 010 63	VD05-0068	Laippa C 3xM32	253	Tilauksen mukaan
34 010 64	VD05-0028	Laippa C 3xM40	233	Tilauksen mukaan
34 540 81	VD05-0047	Laippa C 3xM50+2xM20	192	Tilauksen mukaan
34 010 62	VD05-0048	Laippa C 4xM20	266	Tilauksen mukaan
34 010 06	VD05-0077	Laippa C 4xM32+3xM25	216	Tilauksen mukaan
34 010 04	VD05-0029	Laippa C 7xM25+2xM20	217	Tilauksen mukaan
34 540 82	VD05-0078	Laippa D 1xM75	724	Tilauksen mukaan
34 010 75	VD05-0051	Laippa D 2xM50	733	Tilauksen mukaan
34 010 76	VD05-0071	Laippa D 2xM63	690	Tilauksen mukaan
34 540 86	VD05-0053	Laippa D 2xM75	642	Tilauksen mukaan
34 540 87	VD05-0054	Laippa D 3xM63+2xM25	615	Tilauksen mukaan
34 540 89	VD05-0055	Laippa D 4xM63+2xM20	563	Tilauksen mukaan

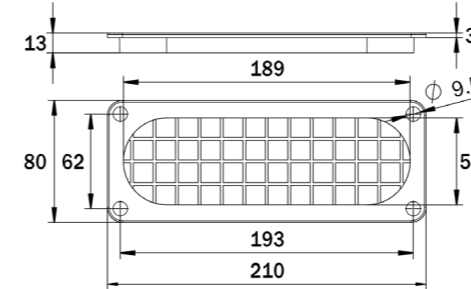
Laippa-adapterit



Sähkönumero	Tuotekoodi	D1 (mm)	D2 (mm)	H1 (mm)	H2 (mm)	L1 (mm)	L2 (mm)	Paino (g)	Pakkauskoko (kpl)
34 010 87	VD09-0001	15	11	80	100	292	360	1 396	Tilauksen mukaan
34 010 88	VD09-0002	11,5	9,5	62	80	193	292	854	Tilauksen mukaan

Muoviset umpilaipat

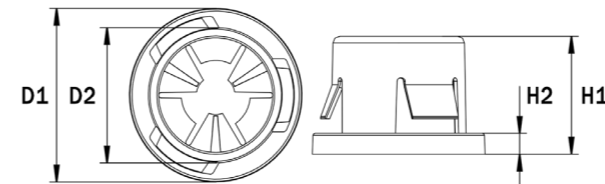
Muovinen umpilaippa, käytetään esimerkiksi läpivientiaukkojen eristämiseen kojeistojen sisällä. Valmistusmateriaali PPC. Kysy lisää Ounevan myynniltä!



Sähkönumero	Tuotekoodi	Tyyppi / koko	Väri	Kiinnitysreikien halkaisija (mm)	Paino (g)	Pakkauskoko (kpl)
34 541 53	VD06-0001	Laippa C	Harmaa	6	39	20
34 541 54	VD06-0002	Laippa C	Harmaa	9,5	37	20
34 541 28	VD06-0023	Laippa C	Musta	9,5	37	20

Muoviset läpivientinsyöt

Läpivientinsyö putkettomia asennuksia varten, käytetään johtimien läpivienteihin.



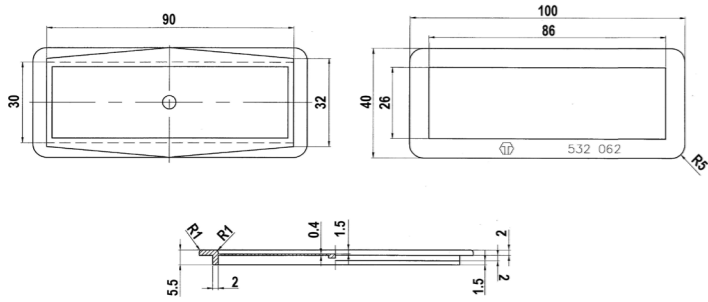
Sähkönumero	Tuotekoodi	Kaapelin halkaisija (mm)	Kokonaishalkaisija - D1 (mm)	Asennusreiän halkaisija (mm)	Asennuslevyn paksuus (mm)	Kokonaiskorkeus - H1 (mm)	H2 (mm)	Paino (g)	Pakkauskoko (kpl)
33 501 76	OD06-0016	8-13	25	20	0,7-2	17	3	1,5	150
33 501 77	OD06-0017	8-15	30	25	0,7-2	17,5	3	2,9	100

Peitelevyt



Johdinaukonsuojat kWh-mittarille

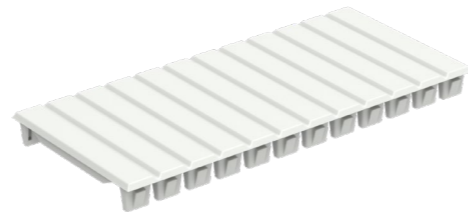
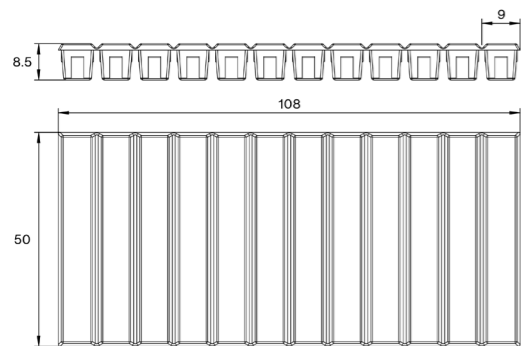
Valmistusmateriaali LDPE. Saatavilla umpinaisena ja keskeltä avonaisena versiona.



Sähkönumero	Tuotekoodi	Tyyppi	Paino (g)	Pakkausko (kpl)
34 07 166	OD06-0008	Suljettu	50	100
34 07 168	OD06-0009	Avattu	50	100

Peitelevy DIN-aukkoon

Peitelevyjä käytetään sähkökoteloiden vapaiden DIN-aukkojen peittämiseen. Peitelevy on valmistettu polykarbonaatista.



Sähkönumero	Tuotekoodi	Tyyppi	Paino (g)	Pakkausko (kpl)
33 501 70	OD02-0030	Suljettu	12	100

Virtakiskot ja tarvikkeet

Virtakiskot ja niiden tarvikkeet on suunniteltu sähköasennuksiin ja keskuksiin, joissa tarvitaan tilaa säästäviä ratkaisuja. Jos valikoimastamme ei löydy tarpeisiisi sopivaa kiskoa tai liitintä, ota yhteyttä myyntiimme – toteutamme tuotteita myös asiakkaan toiveiden mukaisesti.

Tuotetiedot:



Taipuisat eristetyt virtakiskot

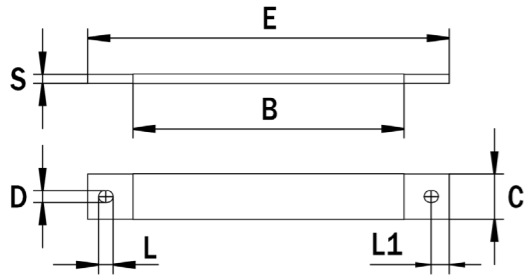
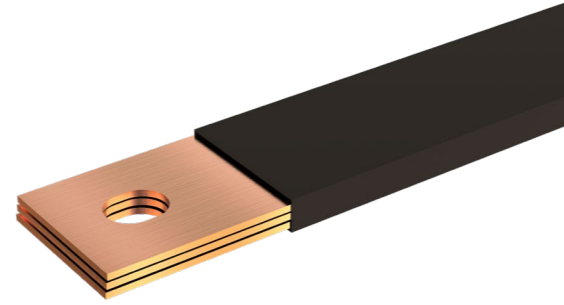


Yleinen: Ounevan TVK on standardin EN 60439-1 ja SFS-käsikirjan 154 kohdan 7.8.2 mukainen taipuisa virtakisko. Erittäin hyvän joustavuuden ja kestävästi eristeen ansiosta kiskojen pienin taivutussäde on 3 * kokonaispaksuus taivutuskulman ollessa 180°. Kiskoja on saatavilla myös asiakkaan haluamilla mitoilla ja eri reikäkoilla ja muodoilla, kysy lisää Ounevan myynniltä!

Käyttötarkoitus: Kiskot on tarkoitettu jakokeskuksiin sekä erilaisiin sähköasennuksiin, joissa tarvitaan asennukseen helposti taivutettavaa, vähän tilaa vievää kiskoa.

Valmistusmateriaalit: Virtakisko on valmistettu pinnoittamattomasta kuparista ja eristys HFFR-muovista.

Standardit: EN 60439-1 ja SFS-käsikirjan 154 kohta 7.8.2



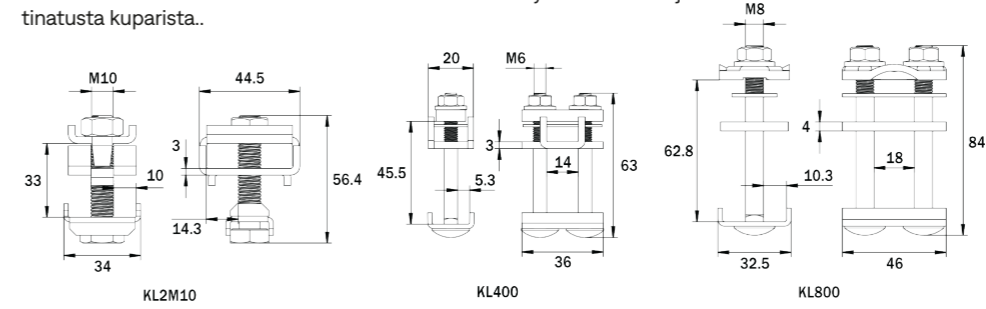
Sähkönumero	Tuotekoodi	Tuotenimike	In (A)	Poikkipinta-ala (mm ²)	E (mm)	C (mm)	S (mm)	B (mm)	D / L (mm)	L1 (mm)	Paino (g)	Pakkausko (kpl)
34 540 04	VE01-0001	TVK 100A 1x24x400mm Cu	100	24	400	24	1	330	11 / 14	14	172	Tilauksen mukaan
34 540 02	VE01-0008	TVK 100A 1x24x600mm Cu	100	24	600	24	1	530	11 / 14	14	267	Tilauksen mukaan
34 540 00	VE01-0004	TVK 100A 1x24x2000mm Cu	100	24	2 000	24	1	1930	11 / 14	14	933	Tilauksen mukaan
34 540 13	VE01-0019	TVK 160A 2x24x400mm Cu	160	48	400	24	2	330	11 / 14	14	261	Tilauksen mukaan
34 540 11	VE01-0021	TVK 160A 2x24x600mm Cu	160	48	600	24	2	530	11 / 14	14	401	Tilauksen mukaan
34 540 09	VE01-0015	TVK 160A 2x24x2000mm Cu	160	48	2 000	24	2	1930	11 / 14	14	1379	Tilauksen mukaan
34 540 25	VE01-0042	TVK 250A 3x24x400mm Cu	250	72	400	24	3	330	11 / 14	14	350	Tilauksen mukaan
34 540 23	VE01-0044	TVK 250A 3x24x600mm Cu	250	72	600	24	3	530	11 / 14	14	534	Tilauksen mukaan
34 540 20	VE01-0125	TVK 250A 3x24x1000mm Cu	250	72	1 000	24	3	930	11 / 14	14	903	Tilauksen mukaan
34 540 19	VE01-0024	TVK 250A 3x24x2000mm Cu	250	72	2 000	24	3	1930	11 / 14	14	1 825	Tilauksen mukaan
34 540 37	VE01-0030	TVK 400A 5x32x400mm Cu	400	160	400	32	5	300	13 / 16	20	682	Tilauksen mukaan
34 540 35	VE01-0032	TVK 400A 5x32x600mm Cu	400	160	600	32	5	500	13 / 16	20	1 041	Tilauksen mukaan
34 540 32	VE01-0126	TVK 400A 5x32x1000mm Cu	400	160	1 000	32	5	900	13 / 16	20	1 759	Tilauksen mukaan
34 540 31	VE01-0047	TVK 400A 5x32x2000mm Cu	400	160	2 000	32	5	1 900	13 / 16	20	3 554	Tilauksen mukaan
34 540 45	VE01-0037	TVK 550A 5x40x400mm Cu	550	200	400	40	5	300	13 / 16	20	846	Tilauksen mukaan
34 540 43	VE01-0039	TVK 550A 5x40x600mm Cu	550	200	600	40	5	500	13 / 16	20	1 290	Tilauksen mukaan
34 540 41	VE01-0034	TVK 550A 5x40x2000mm Cu	550	200	2 000	40	5	1 900	13 / 16	20	4 398	Tilauksen mukaan
34 540 55	VE01-0053	TVK 630A 6x40x400mm Cu	630	240	400	40	6	300	13 / 16	20	991	Tilauksen mukaan
34 540 53	VE01-0056	TVK 630A 6x40x600mm Cu	630	240	600	40	6	500	13 / 16	20	1 509	Tilauksen mukaan
34 540 50	VE01-0061	TVK 630A 6x40x1000mm Cu	630	240	1 000	40	6	900	13 / 16	20	2 544	Tilauksen mukaan
34 540 49	VE01-0050	TVK 630A 6x40x2000mm Cu	630	240	2 000	40	6	1 900	13 / 16	20	5 131	Tilauksen mukaan
34 540 60	VE01-0122	TVK 800A 10x40x1000mm Cu	800	400	1 000	40	10	900	13 / 16	20	4 008	Tilauksen mukaan
34 540 59	VE01-0123	TVK 800A 10x40x2000mm Cu	800	400	2 000	40	10	1 900	13 / 16	20	8 062	Tilauksen mukaan
34 540 64	VE01-0085	TVK 1000A 11x50x1000mm Cu	1 000	550	1 000	50	11	900	13 / 16	20	5 435	Tilauksen mukaan

Kiskoliittimet

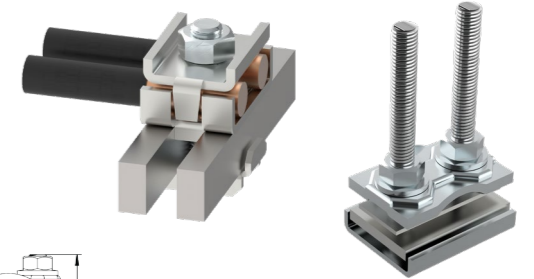


Käyttötarkoitus: Kiskoliittimet on tarkoitettu lappeelleen asennettuihin kiskostoihin, joiden materiaali on kuparia tai alumiinia. Liittimiin voidaan asentaa harva- ja monisäikeisiä johtimia, taipuisia virtakiskoja ja eristämättömiä Cu-liuskoja. Kun nolla- (N) ja suojakiskona (PE) on vain yksi kisko, liittimet on varustettava kiskoa vastaavalla tukipalalla. Valmistamme kiskoliittämiä myös asiakkaiden pyynnöstä erimittaisilla ruuveilla.

Valmistusmateriaalit: Kiskoliittimet on valmistettu sinkitystä teräksestä ja tinatusta kuparista..

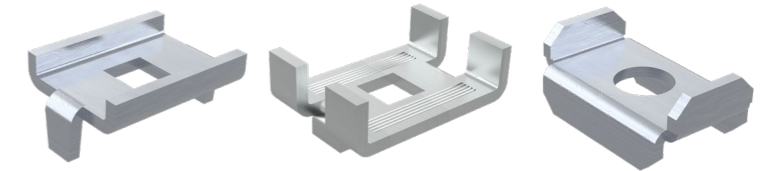


Sähkönumero	Tuotekoodi	Tuotenimike	Johtimet max (mm ²)	Paino (g)	Pakkausko (kpl)
19 141 49	VE02-0009	KL2M10	150	143	100
19 141 89	VE02-0003	KL400	70	86	100
19 141 90	VE02-0004	KL800	185	222	50



Tarvikkeet

Vastaavia komponentteja kuin KL2M10 kiskoliittimessä, antaa asiakkaalle mahdollisuuden rakentaa halutunlaisen kiskoliitinpakettin!



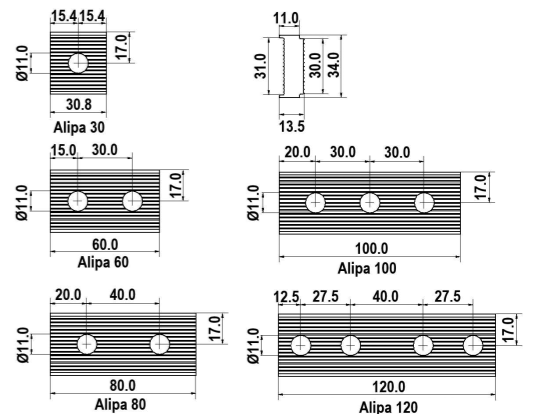
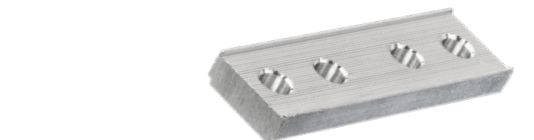
Sähkönumero	Tuotekoodi	Tuotenimike	Tyyppi	Materiaali	Paino (g)	Pakkausko (kpl)
19 141 86	VE02-0010	KL2M10 PP	Paininpala	Sinkitty teräs	33	100
19 141 85	VE02-0011	KL2M10 LL	Liitinlevy	Tinatettu kupari	42	100
19 141 84	VE02-0012	KL2M10 HP	Hakapala	Sinkitty teräs	15	100

Alipa-liittimet

Käyttötarkoitus: Alipa-liittimet on tarkoitettu virtakiskojen yhdistämiseen. Alumiiniset pinnoittamattomat liitospalat sopivat kiskoihin, joiden materiaali on alumiinia. Tinapinnoitetut liitospalat sopivat sekä alumiinisille että kuparisille kiskoille.

Valmistusmateriaalit: Alumiinisia liitospaloja on saatavilla pinnoittamattomana ja tinapinnoitettuna.

Sähkönumero	Tuotekoodi	Tuotenimike	Materiaali	In (A)	Paino (g)	Pakkausko (kpl)
19 122 07	VE06-0004	Alipa 30	Alumiini		28	100
19 122 08	VE06-0005	Alipa 60	Alumiini		56	50
19 122 09	VE06-0006	Alipa 80	Alumiini		75	50
19 122 10	VE06-0007	Alipa 100	Alumiini		94	50
19 122 11	VE06-0008	Alipa 120	Alumiini		111	25
19 122 13	VE06-0009	Alipa 30, tinattu	Tinapinnoitettu alumiini	630 A	28	100
19 122 14	VE06-0010	Alipa 60, tinattu	Tinapinnoitettu alumiini		56	50
19 122 15	VE06-0011	Alipa 80, tinattu	Tinapinnoitettu alumiini		75	50
19 122 16	VE06-0012	Alipa 100, tinattu	Tinapinnoitettu alumiini		94	50
19 122 17	VE06-0013	Alipa 120, tinattu	Tinapinnoitettu alumiini		111	25



Ilmajohtotarvikkeet (AMKA)



Ilmajohtotarvikkeet (AMKA-tuotteet)

Ilmajohtotarvikkeemme on suunniteltu 0,4 kV:n pienjännitejohtojen (AMKA-riippukierrekaapeli) liittämiseen ja päättämiseen. AMKA-sarjan tuotteet ovat laadukkaita, helposti asennettavia ja pohjolan ilmasto-olosuhteisiin suunniteltuja.



Tuotetiedot:



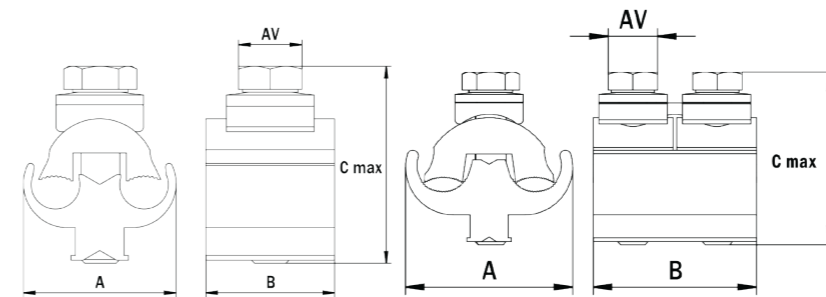
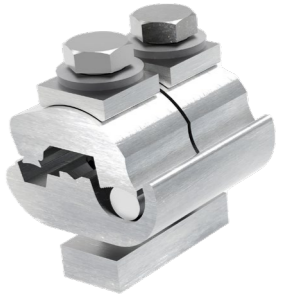
Ouneva ilmajohtotarvike -tuotteet on kehitetty 0,4 kV:n riippukierrejohtojärjestelmään. Pohjoisen ilmasto-olosuhteet ja helppo sekä selkeä käyttö on otettu suunnittelussa huomioon.

Tuotteet on testattu ja hyväksytty uusimpien EU-standardien mukaisesti.

AMKA-kosketusliittimet ja kiskoliitin

Käyttötarkoitus: Käytetään alumiini-ilmajohtimien ja/tai alumiini-kaapeleiden liitoksissa, joissa liitokseen ei kohdistu mekaanista vetoa. Liittimien kosketuspinnat ovat valmiiksi käsitelty liitosrasvalla, joten asennuksen yhteydessä rasvausta ei tarvitse tehdä. VF01-0003 on varustettu asennusta helpottavilla jousilla. Kiskoliitinä käytetään kaapelien liittämiseen kojeistoissa ja keskuksissa sekä esimerkiksi muuntajien liitinkiskoissa.

Valmistusmateriaalit: Liittimet on valmistettu korroosionkestävästä alumiinista ja ruuvit kuumasinkitystä teräksestä.



Kosketusliittimet

Sähkönumero	Tuotekoodi	Tyyppi	Johdin (mm ²)	A (mm)	B (mm)	C (mm)	Suojakotelo	Kiristysmomentti	AV (mm)	Paino (g)	Pakkausko (kpl)
50 403 25	VF01-0001	Al/Al 16-50 mm ²	16 - 50	32	26.5	44	VF03-0001	22 Nm (16-50 mm ²)	13	50	200
50 403 27	VF01-0002	Al/Al 16-120 mm ²	16 - 120	44	43	53	VF03-0002	22 Nm (16-120 mm ²)	13	125	50
50 403 66	VF01-0003	Al/Al 16-120 mm ² Jousilla	16 - 120	44	43	53	VF03-0002	22 Nm (16-120 mm ²)	13	125	50

Kiskoliitin

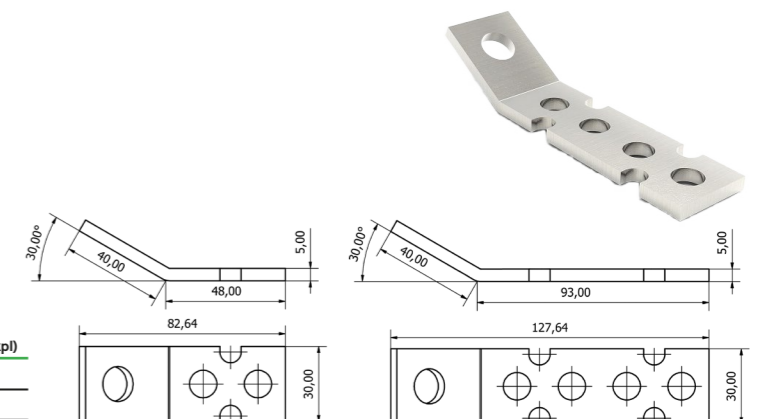
Sähkönumero	Tuotekoodi	Tyyppi	Paino (g)	Pakkausko (kpl)
50 403 54	VF06-0005	AMKA-kiskoliitin Al/Al 16-120 mm ²	169	50

Muuntajaliitinkiskot

Käyttötarkoitus: Liitinkiskot on tarkoitettu käytettäväksi alumiini- tai kuparijohtimien liittämiseen esimerkiksi muuntajien ala- tai yläjännitenapoihin sekä ylijännitesuojoihin.

Valmistusmateriaalit: Muuntajaliitinkiskot on valmistettu tinapinnoitetusta kuparista.

Sähkönumero	Tuotekoodi	Tyyppi	Paino (g)	Pakkausko (kpl)
50 403 52	VF06-0002	Liitinkisko 93	144	50
50 403 50	VF06-0006	Liitinkisko 48	96	50



Ilmajohdotarvikkeet (AMKA)

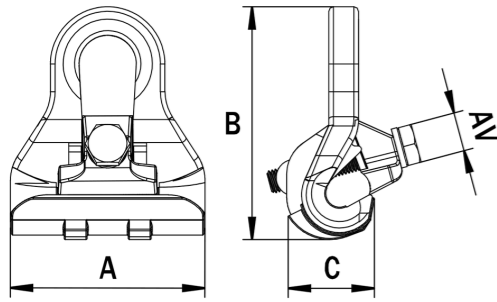
AMKA-ripustuspidin

Käyttötarkoitus: Ripustuspidintä käytetään AMKA-riippukierrehjonon ripustamiseen suorilla johto-osiolla ja max. 90° kulmissa. Soveltuvat vaijeripaksuudet ovat 25–95 mm². Ripustuspidin toimitetaan paininosa yläasentoon lukittuna jolloin kannattimen reuna on helpompi työntää kannatinvaijerin ja vaihejohtimien väliin.

Valmistusmateriaalit: Pidin on valmistettu painealeetusta alumiinista, kiinnikkeet ovat kuumasinkittyä terästä. Pitimen alaosassa on muovinen hankaussuoja estämässä johtimien vioittumista hankausten seurauksena.



CE



Sähkönumero	Tuotekoodi	Tyyppi	A (mm)	B (mm)	C (mm)	AV (mm)	Kiristysmomentti	Paino (g)	Pakkausko (kpl)
50 403 45	VF04-0001	Ripustuspidin 25-95 mm ²	85	110	40	17	50 Nm (25-95 mm ²)	255	50

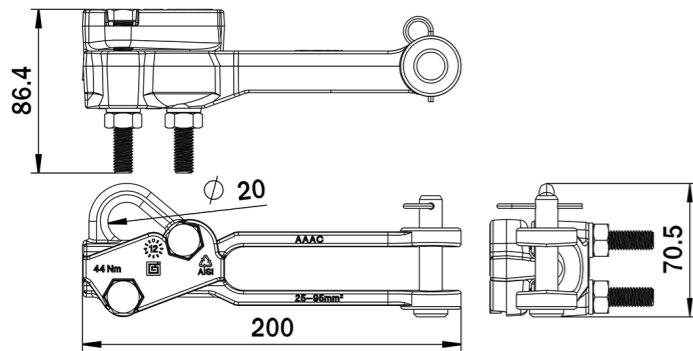
AMKA-päätepidin

Käyttötarkoitus: Päätepidintä käytetään AMKA-riippukierrehjonon päättämiseen pylvääseen tai seinään. Soveltuvat kannatinvaijeripaksuudet ovat 25–95 mm². Pitimen paininosa on käännettävissä sivulle, jolloin vaijeria ei tarvitse pujottaa. Toisen pään sokkarakenteen ansiosta myös asennus lenkkiin on mahdollista.

Valmistusmateriaalit: Pidin on valmistettu painealeetusta alumiinista ja kiinnikkeet ovat kuumasinkittyä terästä.



CE F



Sähkönumero	Tuotekoodi	Tyyppi	Kiristysmomentti	Paino (g)	Pakkausko (kpl)
50 403 47	VF05-0002	Päätepidin 25-95 mm ²	44 Nm (25-95 mm ²)	528	25

Haaroituskaapit ja merkintätarvikkeet

Haaroituskaappimme valmistetaan kestävästä, sinkitystä teräksestä ja viimeistellään laadukkaalla pulverimaalauksella. Valmistamme kaappeja kolmessa eri värissä. Saat ne halutessasi kalustettuna tai pelkällä asennuslevyllä. Helposti asennettavat ja säänkestävät merkintätarvikkeemme soveltuvat erinomaisesti maakaapeleiden, vesijohtojen, viemäreiden sekä kaappien ja asemien pysyvään ja selkeään merkitsemiseen.



Tuotetiedot:

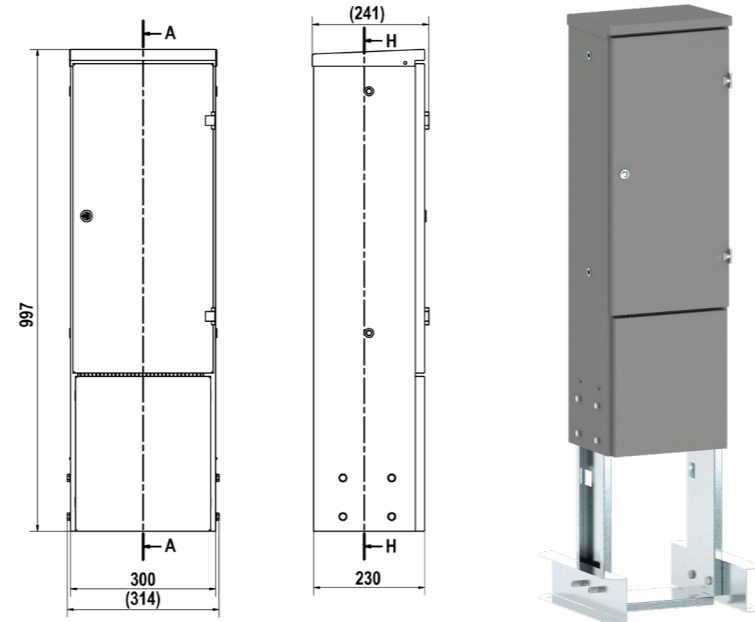


Haaroituskaapit

Yleinen: Haaroituskaappi sisältää säädettävän metallisen jalustan, saranoidun oven, K10-kolmiokaralukituksen, maadoituskaapelin ja maadoitusliittimet. Kolme väriaihtoehtoa: RAL7037 harmaa, RAL7008 ruskea ja RAL7024 harmaa. Kysy Ounevan myynniltä lisätietoa erikoisväreistä!

Valmistusmateriaalit: Haaroituskaapit on valmistettu sinkitystä teräksestä.

Standardi: EN 61439-1/61439-5



Sähkönumero	Tuotekoodi	Tuotenimike	Pakkausko (kpl)
5408008	AJ02-0595	Haaroituskaappi RAL7037 + As.levy	Tilauksen mukaan
5408007	AJ02-0594	Haaroituskaappi RAL7008 + As.levy	Tilauksen mukaan
5408045	AJ02-0799	Haaroituskaappi RAL7024 + As.levy	Tilauksen mukaan
5408001	AJ02-0507	Haaroituskaappi RAL7037 OTL95	Tilauksen mukaan
5408002	AJ02-0521	Haaroituskaappi RAL7008 OTL95	Tilauksen mukaan
5408044	AJ02-0802	Haaroituskaappi RAL7024 OTL95	Tilauksen mukaan
5408005	AJ02-0535	Haaroituskaappi RAL7037 OTL150	Tilauksen mukaan
5408003	AJ02-0536	Haaroituskaappi RAL7008 OTL150	Tilauksen mukaan
5408046	AJ02-0800	Haaroituskaappi RAL7024 OTL150	Tilauksen mukaan
5408006	AJ02-0538	Haaroituskaappi RAL7037 OTL240	Tilauksen mukaan
5408004	AJ02-0539	Haaroituskaappi RAL7008 OTL240	Tilauksen mukaan
5408047	AJ02-0801	Haaroituskaappi RAL7024 OTL240	Tilauksen mukaan



Merkkikepit



Käyttötarkoitus: Merkkikepit soveltuvat monenlaisen merkitsemiseen maastossa ja taajamissa. Käyttökohteita ovat esimerkiksi maahan kaivetut sähkö- tai tietoliikennekaapeloinnit sekä vesijohdot ja viemärit. Vastaavasti maan päällä hyvä merkintä on tarpeen erilaisille sähkö- ja automaatiokaapeille sekä pumppuasemille ja huoltokaivoille.

Valmistusmateriaalit: Merkkikepit on valmistettu joustavasta lasikuituprofiilista, joka kestää useita taivutuksia palautuen aina pystyasentoon. Keppien heijastinpäässä on käytetty laadukasta 3M Scotchlite -heijastinteippiä, joka takaa parhaan mahdollisen näkyvyyden. Keltainen muoviosa on valmistettu PeHD-kestomuovista ja sen UV-kesto (asteikolla 1-8) on 8, joten sen säänkestävyys on paras mahdollinen.

Jakokaapin merkkikepit

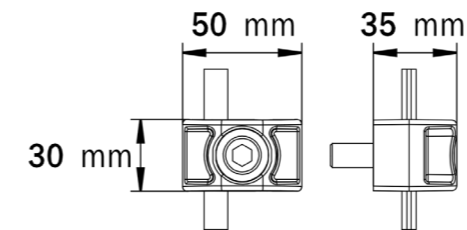
Sähkönumero	Tuotekoodi	Tuotenimike	Paino (g)	Pakkausko (kpl)
64 360 12	VK07-0006	Jakokaapin merkintäkeppi 1200 mm	337	100
64 360 13	VK07-0007	Jakokaapin merkintäkeppi 1600 mm	371	100
64 360 24	VK07-0008	Jakokaapin merkintäkeppi 2000 mm	406	100

Mukana tulevat tarvikkeet

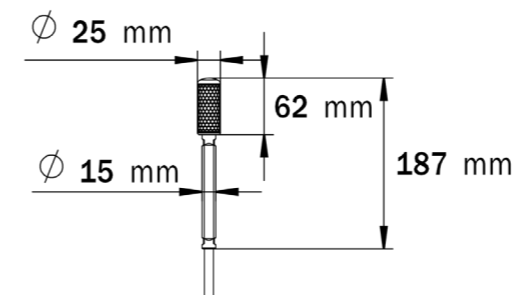
Jakokaappimerkkikepin muoviset kiinnityspalat ja -ruuvit M8/M10 kiinnitystä varten.

Jakokaappikiinnitin

Merkkikeppi voidaan kiinnittää kahdessa asennossa.



Heijastinpää



Heijastinpää
merkkikilvellä

Joustava
lasikuituprofiili

Jakokaappi-
kiinnitin

Jakokaappi-
kiinnitin



Merkkikepit



Kaapeliojan merkkikepit

Ei enää kaivamista! Kaapeliojan merkkikeppi voidaan asentaa helposti ilman työkaluja. Painevalettu alumiininen kärki mahdollistaa huolellisen asennuksen haastavallakin maaperällä ja laadukas lasikuituvarsi kestää rankatkin sääolosuhteet. Voimakkaalla heijastuksella varustettu merkkikilpi takaa parhaan mahdollisen näkyvyyden. Merkkikilpi on myös mahdollista valmistaa yksilöidyn ominaisuuksin. Kysy lisää Ounevan myynniltä!

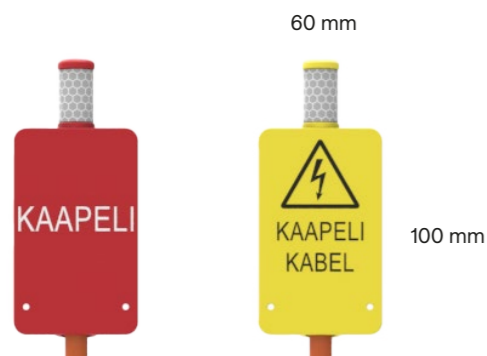


Sähkönumero	Tuotekoodi	Tuotenimike	Merkkikilven väri	Paino (g)	Pakkauskoot (kpl)
64 360 29	VK07-0026	Kaapeliojan merkintäkeppi valuankkurilla 1600 mm	Punainen	648	10/100
64 360 30	VK07-0027	Kaapeliojan merkintäkeppi valuankkurilla 2000 mm	Punainen	750	10/100
64 360 31	VK07-0028	Kaapeliojan merkintäkeppi valuankkurilla 1600 mm	Keltainen	648	10/100
64 360 32	VK07-0029	Kaapeliojan merkintäkeppi valuankkurilla 2000 mm	Keltainen	750	10/100

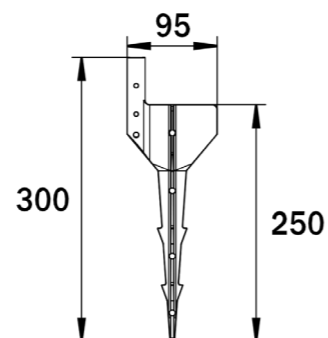
Mukana tulevat tarvikkeet

Muovinen merkkikilpi, jossa tekstinä "KAAPELI" ja valetusta alumiinista valmistettu valuankkuri.

Merkkikilpi



Valuankkuri



Kotelotarvikkeet

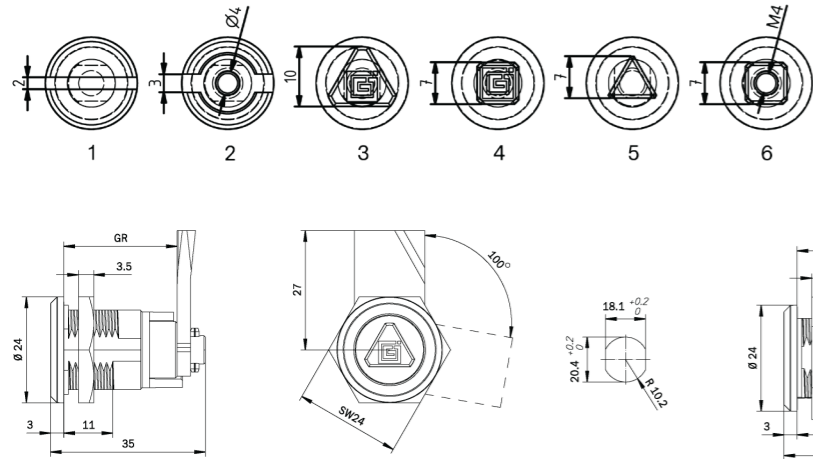
Monipuolisesta tarvikevalikoimastamme löydät salvat, avaimet ja saranat erilaisiin koteloihin. Ne on valmistettu painevaletusta sinkistä, joka takaa tuotteidemme erinomaisen materiaalitarkkuuden ja kestävyys.



Tuotetiedot:



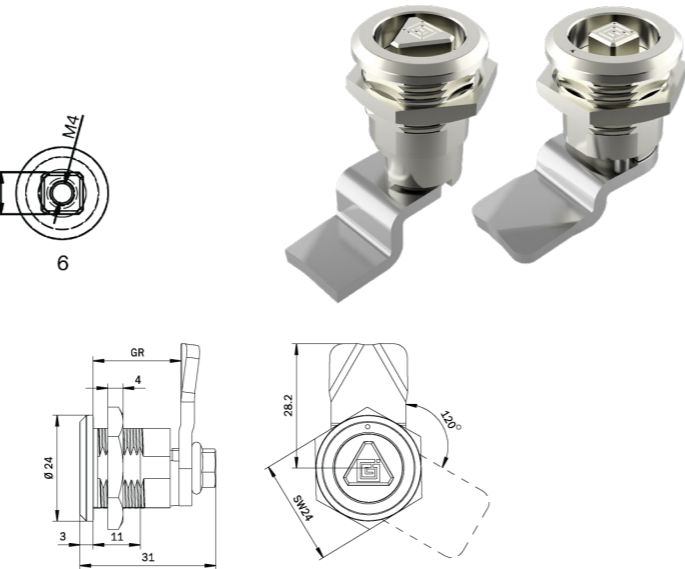
Kotelosalvat



Kiristävä kotelosalpa PG 13,5 Zn

Kiristävä kotelosalpa PG 13,5 on varustettu 5 mm säätövaralla. Materiaalina rungossa on painevalettu sinkki, joka niklattu. Teljen materiaalina on sinkkipinnoitettu teräs. Salpa on tiivistetty O-renkaalla.

Sähkönrö	Tuotekoodi	Sulkuväli (GR / mm)	Avainpää	Paino (g)	Pakkausko (kpl)
34 541 16	VH01-0026	20-25	3	55	100
34 541 17	VH01-0027	25-30	3	55	100
34 541 18	VH01-0028	30-35	3	55	100
34 541 19	VH01-0029	35-40	3	60	100
34 541 20	VH01-0030	20-25	4	55	100
34 541 21	VH01-0031	25-30	4	55	100
34 541 22	VH01-0032	30-35	4	55	100
34 541 23	VH01-0033	35-40	4	60	100
34 541 24	VH01-0034	20-25	1	55	100
34 541 25	VH01-0035	25-30	1	55	100
34 541 26	VH01-0036	30-35	1	55	100
34 541 27	VH01-0037	35-40	1	60	100
34 541 28	VH01-0038	20-25	2	55	100
34 541 29	VH01-0039	25-30	2	55	100
34 541 30	VH01-0040	30-35	2	55	100
34 541 31	VH01-0041	35-40	2	60	100
34 541 32	VH01-0042	20-25	5	55	100
34 541 33	VH01-0043	25-30	5	55	100
34 541 34	VH01-0044	30-35	5	55	100
34 541 35	VH01-0045	35-40	5	60	100
34 541 49	VH01-0051	20-25	6	55	100
34 541 50	VH01-0052	25-30	6	55	100
34 541 51	VH01-0053	30-35	6	55	100
34 541 52	VH01-0054	35-40	6	60	100



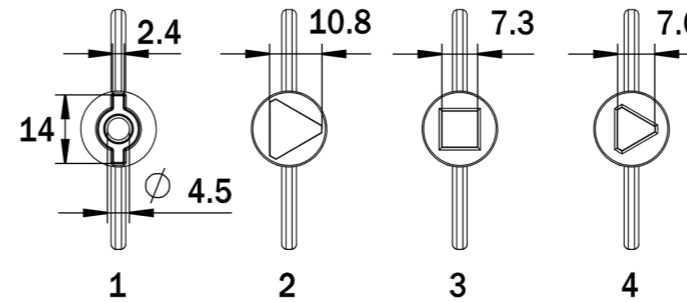
Kotelosalpa PG 13,5 Zn

Kotelosalpa PG 13,5 on saatavilla eri sulkuväleillä ja avainpäillä. Materiaalina rungossa on painevalettu sinkki, joka niklattu. Teljen materiaalina on sinkkipinnoitettu teräs. Salpa on tiivistetty O-renkaalla.

Sähkönrö	Tuotekoodi	Sulkuväli (GR / mm)	Avainpää	Paino (g)	Pakkausko (kpl)
34 540 91	VH01-0001	20	3	55	100
34 540 92	VH01-0002	22	3	55	100
34 540 93	VH01-0003	25	3	55	100
34 540 94	VH01-0004	27	3	55	100
34 540 95	VH01-0005	30	3	60	100
34 540 96	VH01-0006	20	4	55	100
34 540 97	VH01-0007	22	4	55	100
34 540 98	VH01-0008	25	4	55	100
34 540 99	VH01-0009	27	4	55	100
34 541 00	VH01-0010	30	4	60	100
34 541 01	VH01-0011	20	1	55	100
34 541 02	VH01-0012	22	1	55	100
34 541 03	VH01-0013	25	1	55	100
34 541 04	VH01-0014	27	1	55	100
34 541 05	VH01-0015	30	1	60	100
34 541 06	VH01-0016	20	2	55	100
34 541 07	VH01-0017	22	2	55	100
34 541 08	VH01-0018	25	2	55	100
34 541 09	VH01-0019	27	2	55	100
34 541 10	VH01-0020	30	2	60	100
34 541 11	VH01-0021	20	5	55	100
34 541 12	VH01-0022	22	5	55	100
34 541 13	VH01-0023	25	5	55	100
34 541 14	VH01-0024	27	5	55	100
34 541 15	VH01-0025	30	5	60	100
34 541 44	VH01-0046	20	6	55	100
34 541 45	VH01-0047	22	6	55	100
34 541 46	VH01-0048	25	6	55	100
34 541 47	VH01-0049	27	6	55	100
34 541 48	VH01-0050	30	6	60	100

Salpa-avaimet

Salpa-avaimet on saatavilla neljällä eri avainpäällä. Avaimet on valmistettu painevaletusta sinkistä joka niklattu.

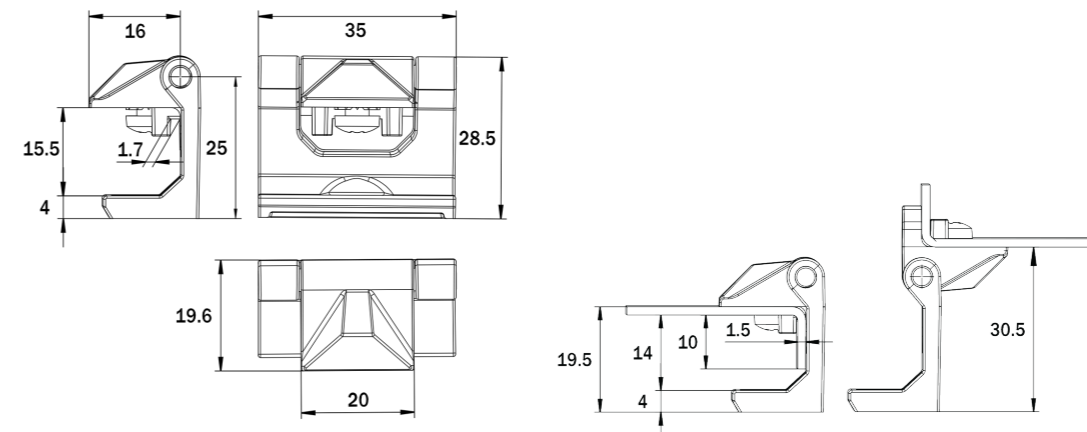


Sähkönumero	Tuotekoodi	Tuotenimike	Avainpää	Paino (g)	Pakkausko (kpl)
34 541 36	VH04-0009	Salpa-avain KL Zn	1	30	100
34 541 39	VH04-0010	Salpa-avain K10 Zn	2	30	100
34 541 38	VH04-0012	Salpa-avain N7 Zn	3	30	100
34 541 37	VH04-0011	Salpa-avain K7 Zn	4	30	100



Kotelosarana

Painevalettu sinkkisarana, joka on niklattu. Tuotteella on korkea mekaaninen lujuus ja helppo asennettavuus. Mahdollistaa 180 asteen avauskulman ovelle. Maadoitus tapahtuu hammastuksen kautta.



Sähkönumero	Tuotekoodi	Tuotenimike	Paino (g)	Pakkausko (kpl)
34 541 43	VH03-0001	Kotelosarana Zn	45	100



Teollisuustie 21,
82730 Tuupovaara, Suomi

+358 400 179 750

ounevagroup.fi
ounevaproducts.fi

Tuotekatalogi painettu 1/2026