

Outdoors wall luminaire Onnwall

Instruction manual	2
Käyttöohje	5
Bruksanvisning	8
Bruksanvisning	11
Kasutusjuhend	14
Instrukcija	17
Naudojimo instrukcija	20
Instrukcja obsługi	23



SPECIFICATION PARAMETER (GB)

Model number	DLR838	DLR839	DLR840
Supply voltage	100-240V~ 50/60Hz	100-240V~ 50/60Hz	100-240V~ 50/60Hz
Power consumption	10W	20W	27W
Lumen output	820lm	2180lm	3230lm
Color temperature	4000K	4000K	4000K
CRI	>80	>80	>80
Beam angle	24°	36°	36°
IP rating	IP65	IP65	IP65
Average lamp life	50,000 H	50,000 H	50,000 H
Dimension(mm)	170 x 60 x 105	200 x 76 x 121	230 x 100 x 145

Lumen output		3000 K	4000 K
DLR838	10 W	720 lm	820 lm
DLR839	20 W	2050 lm	2180 lm
DLR840	27 W	2970 lm	3230 lm

Important safety instruction

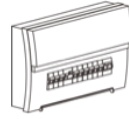
To ensure correct function and safety, please read and follow all instruction carefully before using the product, Basic safety precautions should always be followed when installing, including the following:

1. Turn off power supply before installation or before doing any maintenance, cleaning, changing the globe or adjustment to the fitting.
2. Do not install any luminaire near the heat source.
3. IP grade please refer to product label, only IP54 can be used in wet or damp locations.
4. Do not exceed the nominal supply voltage or amperage ratings.
5. All wiring and installation of the light fitting must adhere to local and national wiring rules.
6. Take care not to pull any electrical wires during unpacking as this may damage the connection.
7. Place all the components on a smooth surface and make sure there are no components missing before assembling.
8. To avoid injury or damage to the fitting, please ensure that power leads and screws are secure before connecting the power.
9. please keep instruction for future reference.

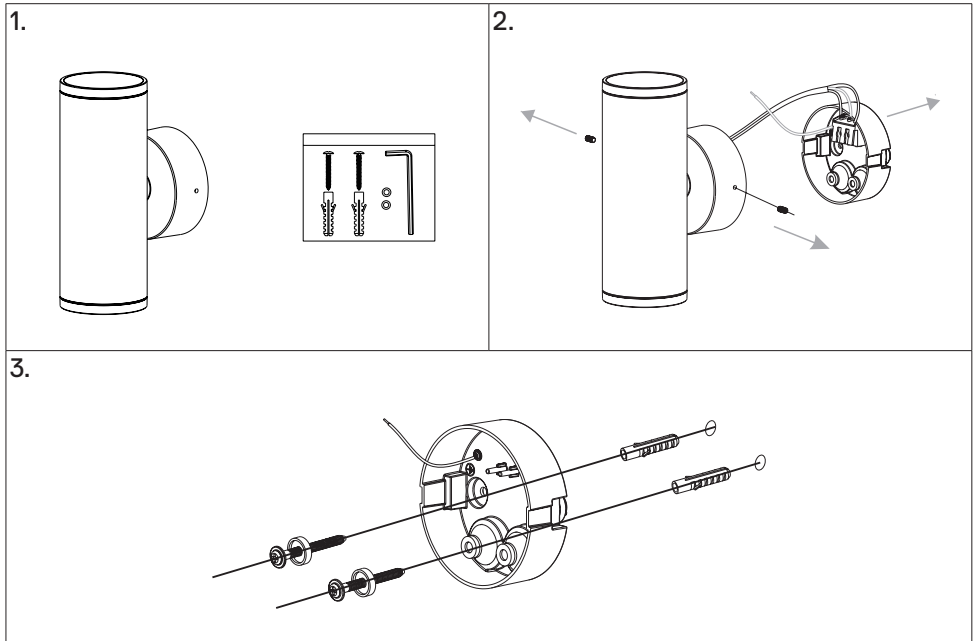
Installation Procedure

Warning:

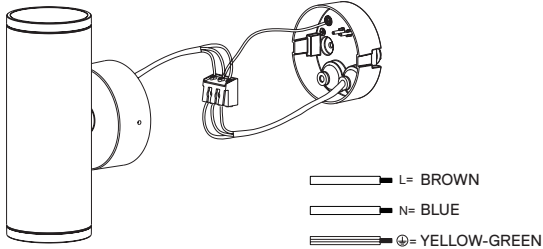
1. Switch off before installation.
2. Switch on only after complete installation and examination of the circuit.
3. Professional electrician for installation and maintenance only.



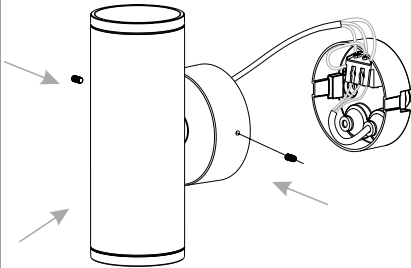
Installation



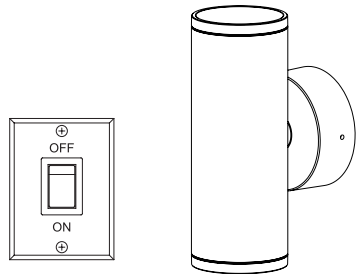
4.



5.



6.



This symbol on products and or accompanying documents indicates that used and end of life electrical and electronic equipment should not be disposed of in household waste. For the proper disposal, treatment, recovery and recycling, please take these products to designated collection points, where they will be accepted on a free of charge basis. Alternatively, in some countries you may be able to return your products to your retailer upon the purchase of an equivalent new product. Disposing of this product correctly will help to save valuable resources and prevent any potential adverse effects on human health and the environment which could otherwise arise from inappropriate waste disposal and handling. Please contact your local authority for further details of your nearest designated collection point. Penalties may be applicable for incorrect disposal of this waste in accordance with national legislation.

TEKNISET TIEDOT (FI)

Mallinumero	DLR838	DLR839	DLR840
Syöttöjännite	100-240V~ 50/60Hz	100-240V~ 50/60Hz	100-240V~ 50/60Hz
Teho	10W	20W	27W
Valovirta	820lm	2180lm	3230lm
Väriämpötila	4000K	4000K	4000K
CRI	>80	>80	>80
Avauskulma	24°	36°	36°
IP-luokka	IP65	IP65	IP65
Valaisimen elinikä	50,000 H	50,000 H	50,000 H
Mitat (mm)	170 x 60 x 105	200 x 76 x 121	230 x 100 x 145

Valovirta		3000 K	4000 K
DLR838	10 W	720 lm	820 lm
DLR839	20 W	2050 lm	2180 lm
DLR840	27 W	2970 lm	3230 lm

Tärkeät turvallisuusohjeet

Oikean toiminnan ja käyttöturvallisuuden varmistaminen edellyttää ohjeiden lukemista huolellisesti ennen tuotteen käyttöä. Asennuksen aikana on aina noudatettava perusturvallisuusohjeita, kuten:

1. Katkaise sähkö virtalähteestä ennen asennusta tai huoltoa, puhdistusta, polttimon tai kuvun vaihtoa tai asennuksen säätöä.
2. Älä asenna valaisinta lämmönlähteen lähelle.
3. IP-luokitus: katso tuotteen etiketti. Märkätiloissa käytettäviltä valaisimilta edellytetään vähintään IP54-luokitusta.
4. Älä ylitä nimellissyöttöjännitettä tai ampeeriarvoja.
5. Kaikkien valaisimen johdotusten ja asennuksen on oltava paikallisten ja kansallisten johdotussääntöjen mukaisia.
6. Varo vetämästä sähköjohtoja pakkauksesta purkamisen aikana, sillä se voi vahingoittaa liitäntää.
7. Laita kaikki osat tasaiselle pinnalle ja varmista ennen asennusta, ettei osia puutu.
8. Vältäaksesi liittimen vaurioitumisen varmistaa, että virtajohdot ja ruuvit ovat kunnolla kiinni ennen virran kytkemistä.
9. Säilytä käyttöohjeet tulevaa tarvetta varten.

Asennusohje

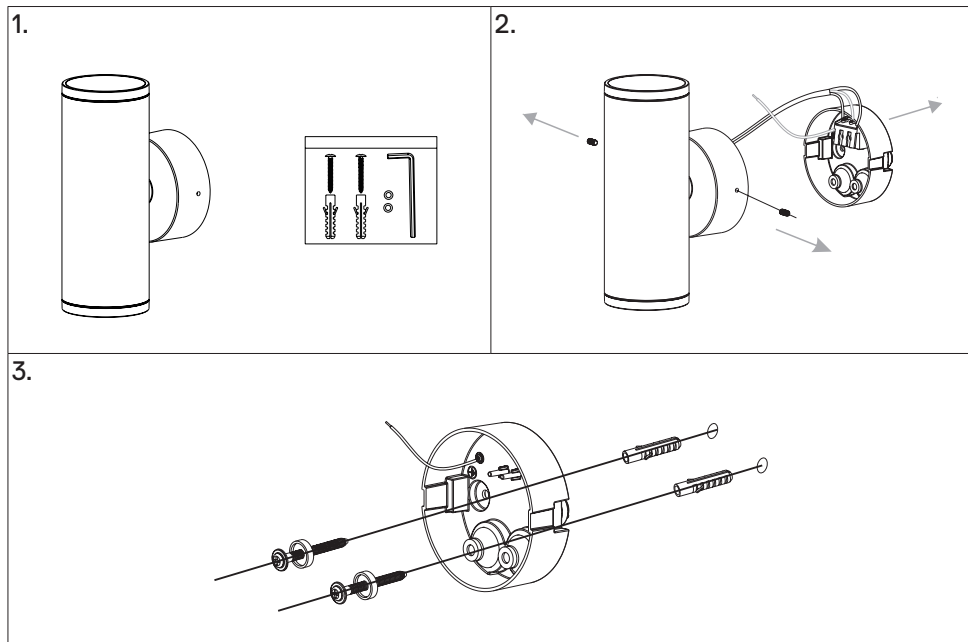
Varoitus:

1. Katkaise virta ennen asennusta.
2. Kytke virta vasta, kun asennus on valmis ja piiri on tarkastettu.
3. Asennuksen ja huollon saa suorittaa vain ammattitaitoinen sähköasentaja.

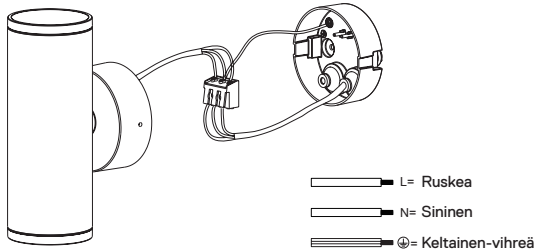


Katkaise sähkö
virtalähteestä

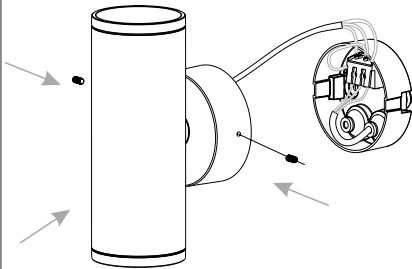
Asennus



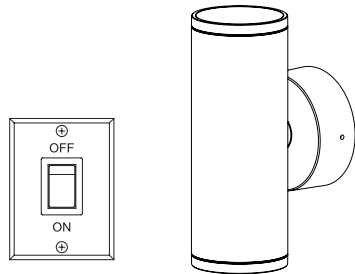
4.



5.



6.



Tämä symboli tuotteissa ja tai sen mukana tulevissa asiakirjoissa osoittaa, että käytettyjä ja loppuun kuluneita sähkö- ja elektroniikkalaitteita ei saa hävittää kotitalousjätteen mukana. Asianmukaista hävitystä, käsittelyä, uudelleenkäyttöä ja kierrätystä varten vie nämä tuotteet nimettyihin keräyspisteisiin, joihin ne hyväksytään ilmaiseksi. Vaihtoehtoisesti joissain maissa voit palauttaa ne vähittäismyyjällesi ostaessasi uutta vastaavaa tuotetta. Kun hävität tämän tuotteen asianmukaisesti, autat säilyttämään arvokkaita luonnonvaroja ja estämään sellaisia mahdollisia haitallisia vaikutuksia ihmisterveydelle ja ympäristölle, joita voisi muutoin ilmetä virheellisestä jätteenhävittämisestä ja -käsittelystä. Ota yhteyttä paikalliseen viranomaiseen saadaksesi lisätietoja lähimmästä nimetystä keräyspisteestä. Tämän jätteen virheellisestä hävittämisestä voidaan määrätä rangaistuksia kansallisen lainsäädännön mukaisesti.

SPECIFIKATIONSPARAMETER (SE)

Modellnummer	DLR838	DLR839	DLR840
Spänning	100-240V~ 50/60Hz	100-240V~ 50/60Hz	100-240V~ 50/60Hz
Strömförbrukning	10W	20W	27W
Ljusflöde	820lm	2180lm	3230lm
Färgtemperatur	4000K	4000K	4000K
CRI	>80	>80	>80
Strålvinkel	24°	36°	36°
IP-klassificering	IP65	IP65	IP65
Lampans medellivslängd	50,000 H	50,000 H	50,000 H
Dimensioner (mm)	170 x 60 x 105	200 x 76 x 121	230 x 100 x 145

Ljusflöde		3000 K	4000 K
DLR838	10 W	720 lm	820 lm
DLR839	20 W	2050 lm	2180 lm
DLR840	27 W	2970 lm	3230 lm

Viktig säkerhetsinstruktion

För att säkerställa korrekt funktion och säkerhet bör du läsa och följa alla instruktioner noggrant innan du använder produkten. Grundläggande säkerhetsåtgärder bör alltid följas vid installation, inklusive följande:

1. Stäng av strömförsörjningen före installation eller innan du utför underhåll, rengöring, byte av globen eller justering av armaturen.
2. Installera inte någon armatur i närheten av värmekällan.
3. Se produktmärkningen för IP-kategori, endast IP54 kan användas i våta eller fuktiga utrymmen.
4. Överskrid inte den nominella matningsspänningen eller strömstyrkan.
5. All kabeldragning och installation av armaturen måste följa lokala och nationella regler för kabeldragning.
6. Se till att inte dra i några elektriska ledningar vid uppackning eftersom detta kan skada anslutningen.
7. Lägg alla komponenter på en slät yta och kontrollera att inga komponenter saknas innan montering.
8. För att undvika personskador eller skador på armaturen ska du se till att strömkablarna och skruvarna är säkrade innan du ansluter strömmen.
9. spara instruktionen för framtida referens.

Installationsförfarande

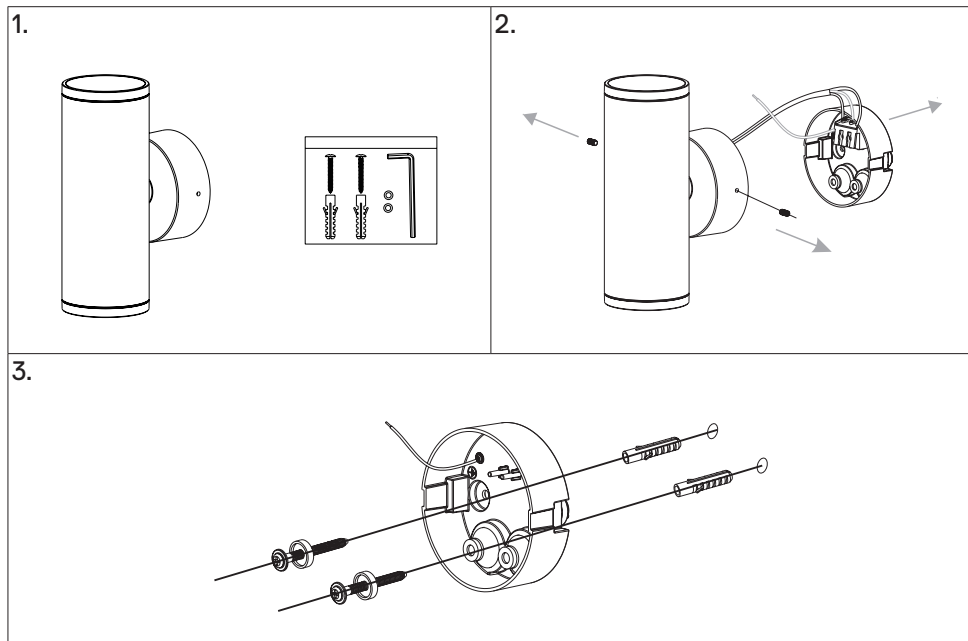
Varning:

1. Stäng av innan installation.
2. Slå endast på efter fullständig installation och undersökning av kretsen.
3. Endast yrkesutbildad elektriker ska utföra installation och underhåll.

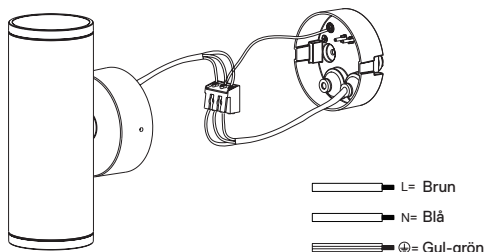


Stäng av
strömförsörjningen

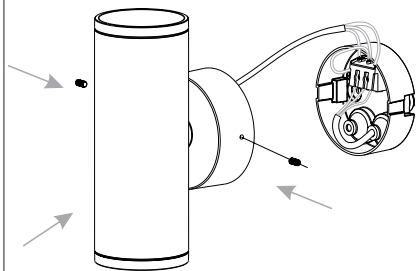
Installation



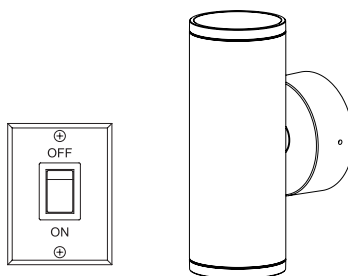
4.



5.



6.



Denna symbol på produkter eller medföljande dokument innebär att använd och konsumerad elektrisk och elektronisk utrustning inte får slängas bland de vanliga hushållssoporna. För korrekt bortskaffande, behandling, återställning och återvinning ska du lämna dessa produkter på särskilt avsedda uppsamlingsplatser där de tas omhand utan kostnad. I vissa länder kan ett alternativ vara att skicka tillbaka produkten till återförsäljaren mot köp av en liknande ny produkt. Korrekt bortskaffande av produkten innebär att viktiga resurser sparas och motverkar farliga konsekvenser för människor och miljön som annars kunnat uppstå på grund av felaktigt bortskaffande och hantering. Kontakta de lokala myndigheterna för mer information om närmaste uppsamlingsplats. Det kan vara straffbart att bortskaffa produkten på annat sätt än utfäst enligt nationell lag.

SPESIFIKASJONSPARAMETER (NO)

Modellnummer	DLR838	DLR839	DLR840
Spenning	100-240V~ 50/60Hz	100-240V~ 50/60Hz	100-240V~ 50/60Hz
Strømforbruk	10W	20W	27W
Lumen	820lm	2180lm	3230lm
Fargetemperatur	4000K	4000K	4000K
CRI	>80	>80	>80
Strålevinkel	24°	36°	36°
IP-grad	IP65	IP65	IP65
Gjennomsnittlig lampelevetid	50,000 H	50,000 H	50,000 H
Dimensjoner (mm)	170 x 60 x 105	200 x 76 x 121	230 x 100 x 145

Lumen		3000 K	4000 K
DLR838	10 W	720 lm	820 lm
DLR839	20 W	2050 lm	2180 lm
DLR840	27 W	2970 lm	3230 lm

Viktige sikkerhetsinstruksjoner

For å sikre korrekt funksjonering og sikkerhet, vennligst les og følg alle instruksjonene nøye før du bruker produktet. De grunnleggende sikkerhetsreglene skal alltid følges ved installasjon, bl.a. følgende regler:

1. Slå av strømforsyningen før installasjon eller før du utfører vedlikehold, rengjøring, skifter kuppelen eller justerer beslaget.
2. Ikke installer noen armaturer i nærheten av varmekilden.
3. IP-klassen står på produktetiketten, kun IP54 kan brukes på våte eller fuktige steder.
4. Ikke overskrid den nominelle forsyningsspenningen eller amperne.
5. All kabling og installasjon av lysarmaturen må følge lokale og nasjonale kablingsregler.
6. Pass på at du ikke drar i elektriske ledninger under utpakking, da dette kan skade tilkoblingen.
7. Plasser alle komponentene på en jevn overflate og sørg for at det ikke mangler noen komponenter før montering.
8. For å unngå personskade eller skade på beslaget, sørg for at strømkablene og skruene er sikre før du kobler til strømmen.
9. Vennligst ta vare på instruksjonene for fremtidig referanse.

Installasjonsprosedyre

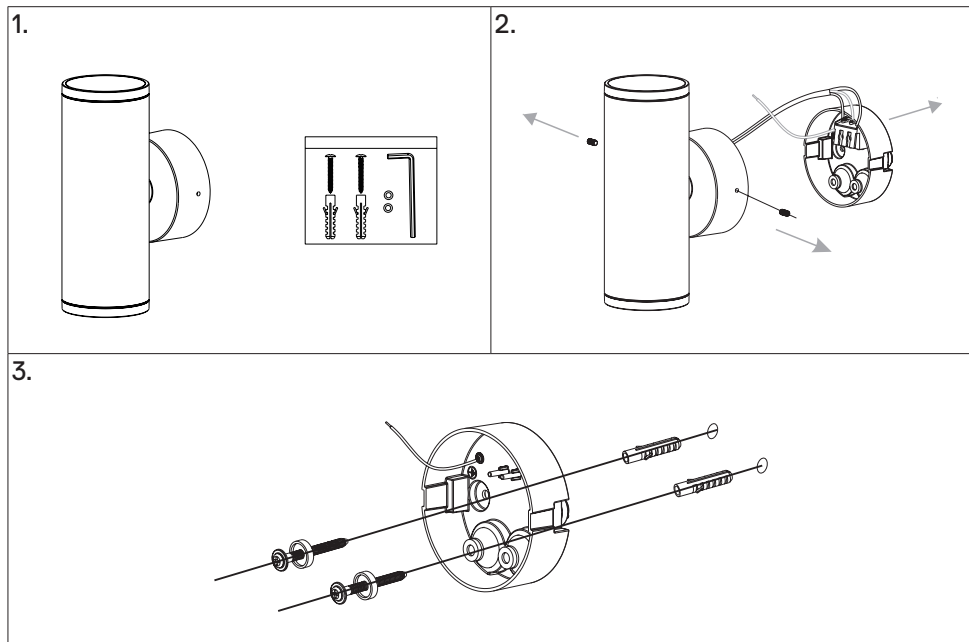
Advarsel:

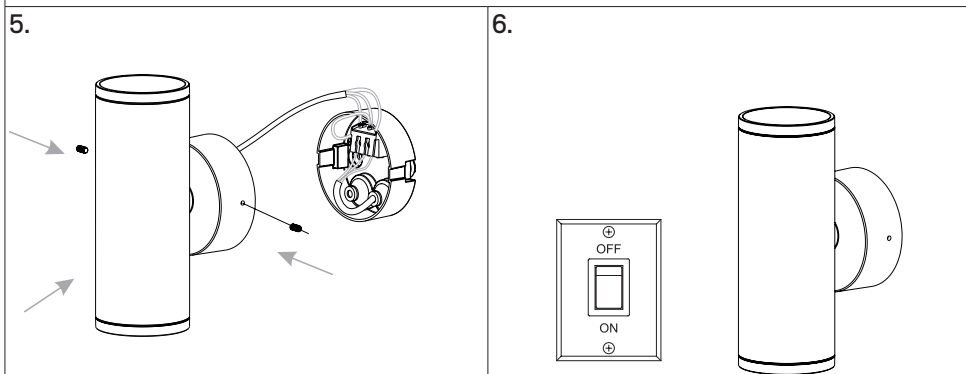
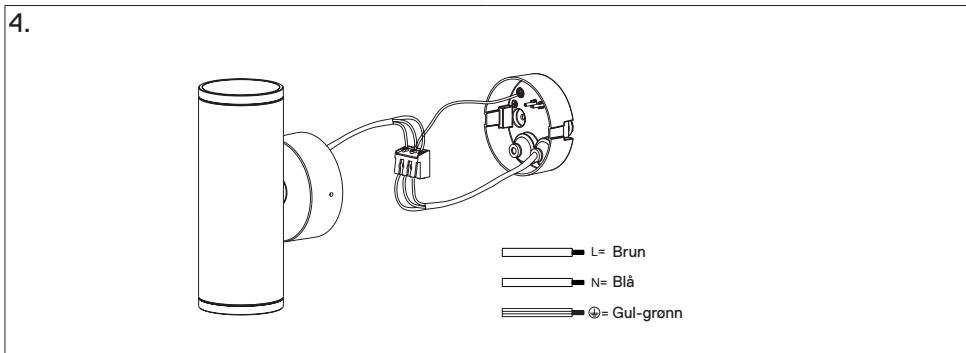
1. Slå av før installasjon.
2. Slå på kun etter fullstendig installasjon og undersøkelse av strømkretsen.
3. Kun profesjonell elektriker for installasjon og vedlikehold.



Slå av
strømforsyningen

Installasjon





Dette symbolet på produkter og/eller medfølgende dokumenter angir at brukt og utbrukt elektrisk og elektronisk utstyr ikke må kastes i husholdningsavfallet. For korrekt avhending, behandling, gjenbruk og resirkulering, vær vennlig å ta disse produktene til dedikerte oppsamlingspunkt, der de vil bli mottatt uten kostnad. Alternativt kan en i noen land ha mulighet til å returnere produktet til forhandler mot kjøp av et nytt tilsvarende produkt. Korrekt avhending av dette produktet vil bidra til å ivareta viktige ressurser og hindre potensielle negative effekter på menneskelig helse og miljøet, noe som kan oppstå ved feil avfallshåndtering og -behandling. Vær vennlig å kontakte lokal myndighet for flere detaljer om ditt nærmeste oppsamlingspunkt. Straff kan påregnes for feil avhending av dette avfallet, i henhold til nasjonal lovgivning.

SPETSIFIKATSIOONI PARAMEETRID (EE)

Toote kood	DLR838	DLR839	DLR840
Toitepinge	100-240V~ 50/60Hz	100-240V~ 50/60Hz	100-240V~ 50/60Hz
Energiatarve	10W	20W	27W
Valgusvoog luumenites	820lm	2180lm	3230lm
Värvsüsteemtemperatuur	4000K	4000K	4000K
CRI	>80	>80	>80
Valgusvihu nurk	24°	36°	36°
IP kaitseklass	IP65	IP65	IP65
Keskmine lambieluiga	50,000 H	50,000 H	50,000 H
Mõõtmed (mm)	170 x 60 x 105	200 x 76 x 121	230 x 100 x 145

Valgusvoog luumenites		3000 K	4000 K
DLR838	10 W	720 lm	820 lm
DLR839	20 W	2050 lm	2180 lm
DLR840	27 W	2970 lm	3230 lm

Olulised ohutusjuhised

Nõuetekohase töö ja ohutuse tagamiseks lugege enne toote kasutamist hoolikalt kõiki juhiseid ja järgige neid. Paigaldamisel peab alati järgima põhilisi ohutusnõudeid, sealhulgas järgmisi.

1. Lülitage toiteallikas välja enne paigaldamist, hooldamist, puhastamist, kupli vahetamist või valgusti reguleerimist.
2. Ärge paigaldage valgustit soojusallika lähedusse.
3. Vaadake IP-kaitseastet tootesildilt, märgades või niisketes kohtades võib kasutada ainult IP54-kaitseastmega tooteid.
4. Ärge ületage lubatud nimitoitepinget ega voolutugevust.
5. Valgustite ühendused ja paigaldus peavad vastama kohalikele ja riiklikele elektripaigaldiste eeskirjadele.
6. Lahtipakkimise ajal jälgige, et te ei tõmbaks elektrijuhtmeid, sest see võib ühendusi kahjustada.
7. Enne paigaldamist asetage kõik osad siledale pinnale ja kontrollige, kas kõik osad on olemas.
8. Vigastuste ja valgusti kahjustamise vältimiseks veenduge, et toitejuhtmed ja kruvid oleks tugevalt kinni, enne kui toite ühendate.
9. Hoidke juhised edaspidiseks alles.

Paigaldamine

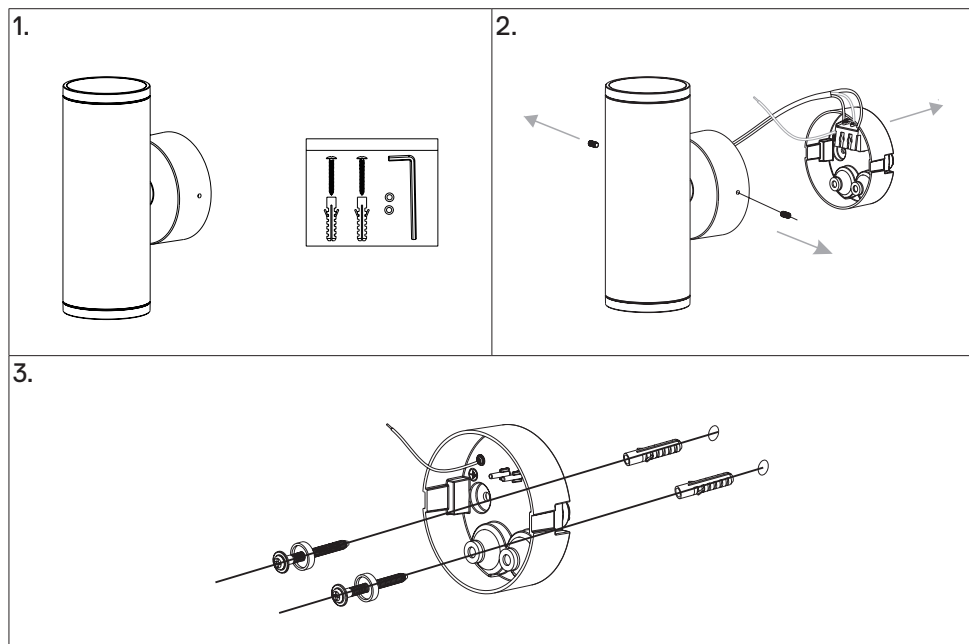
Hoiatus

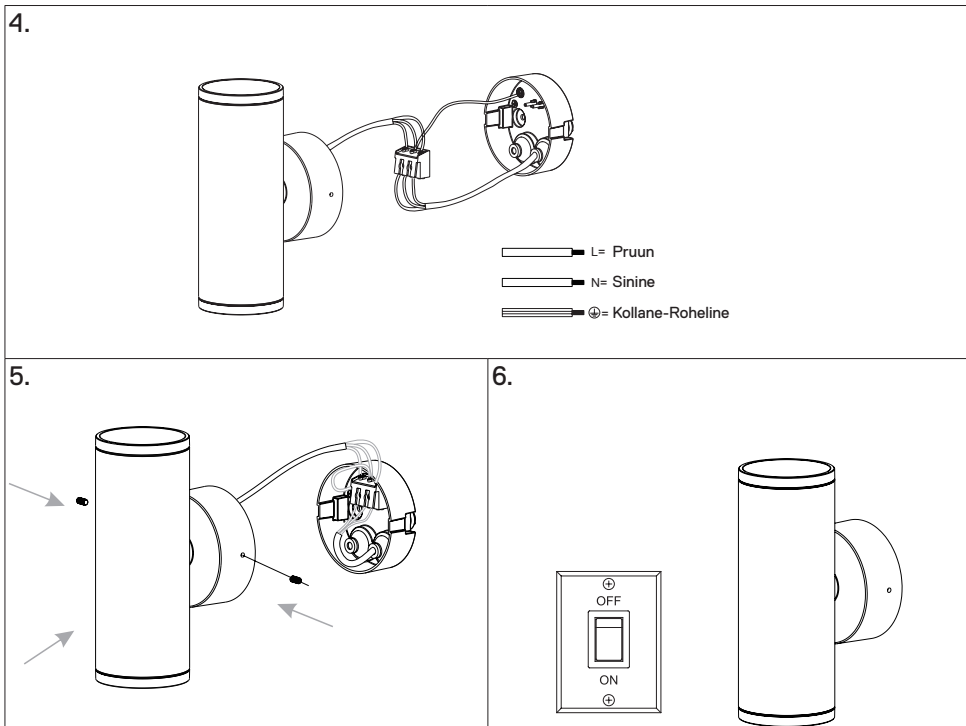
1. Enne paigaldamist lülitage välja.
2. Lülitage sisse alles pärast täielikku paigaldamist ja vooluahela ülevaatus.
3. Paigaldamiseks ja hooldamiseks ainult kutselisele elektrikule.



Lülitage
elektrivool
välja

Paigaldus





Kui toodetel ja/või kaasasolevatel dokumentidel on see sümbol, siis ei tohi kasutuskõlbmatuks muutunud elektri- ja elektroonikaseadmeid ladustada olmeprügi hulka. Toote nõuetekohaseks kasutusest kõrvaldamiseks, töötlemiseks, taastamiseks ja taaskasutamiseks viige toode vastavasse jäätmekogumispunkti. See teenus on tasuta. Mõnedes riikides on võimalus viia toode tagasi edasimüüjale tingimusel, et ostate sealt sarnase uue toote. Selle toote keskkonnasäästlik kasutusest kõrvaldamine aitab säästa väärtuslikke ressursse ja ennetada võimalikku negatiivset mõju inimtervisele ja keskkonnale, mida võib põhjustada jäätmete väär kahjutustamine ja käitlemine. Täpsema teabe lähimast jäätmekogumiskeskusest saate kohalikult omavalitsuselt. Riiklike eeskirjade eiramisel selliste jäätmete kahjutustamisel võidakse karistada trahviga.

SPECIFIKĀCIJAS PARAMETRS (LV)

Modeļa numurs	DLR838	DLR839	DLR840
Piegādes spriegums	100-240V~ 50/60Hz	100-240V~ 50/60Hz	100-240V~ 50/60Hz
Elektrības patēriņš	10W	20W	27W
Spilgtums	820lm	2180lm	3230lm
Krāsas temperatūra	4000K	4000K	4000K
CRI	>80	>80	>80
Staru leņķis	24°	36°	36°
IP klase	IP65	IP65	IP65
Vidējais lampas darbūžs	50,000 H	50,000 H	50,000 H
Izmēri (mm)	170 x 60 x 105	200 x 76 x 121	230 x 100 x 145

Spilgtums		3000 K	4000 K
DLR838	10 W	720 lm	820 lm
DLR839	20 W	2050 lm	2180 lm
DLR840	27 W	2970 lm	3230 lm

Svarīgi drošības norādījumi

Lai nodrošinātu pareizu funkcionēšanu un drošību, lūdzu, rūpīgi izlasiet un ievērojiet visus norādījumus pirms izstrādājuma lietošanas. Uzstādot izstrādājumu, vienmēr jāveic pamata piesardzības pasākumi, tostarp:

1. jāatslēdz energoapgāde pirms uzstādīšanas vai pirms jebkādas apkopes veikšanas, tīrīšanas, kupola maiņas vai piederumu labošanas.
2. Neuzstādiet gaismekļus blakus siltuma avotam.
3. IP līmenis ir redzams uz izstrādājuma etiķetes; slapjās vai mitrās vietās var izmantot tikai IP54.
4. Nepārsniedziet nominālo barošanas spriegumu vai strāvas stiprumu ampēros.
5. Gaismas piederumu elektroinstalācijai jāatbilst vietējiem un nacionālajiem noteikumiem par elektroinstalācijas ierīkošanu.
6. Izpakojojot izstrādājumu, neraujiet vadus, jo tas var sabojāt savienojumu.
7. Salieciet visus komponentus uz gludas virsmas un pirms montāžas pārliecinieties, ka neviena komponenta netrūkst.
8. Lai izvairītos no traumām vai piederumu sabojāšanas, pārliecinieties, ka barošanas pievadi un skrūves ir stingri pievilktas, pirms pieslēdzat elektropadevi.
9. Lūdzu, saglabājiet šos norādījumus turpmākai izmantošanai.

Uzstādīšanas procedūra

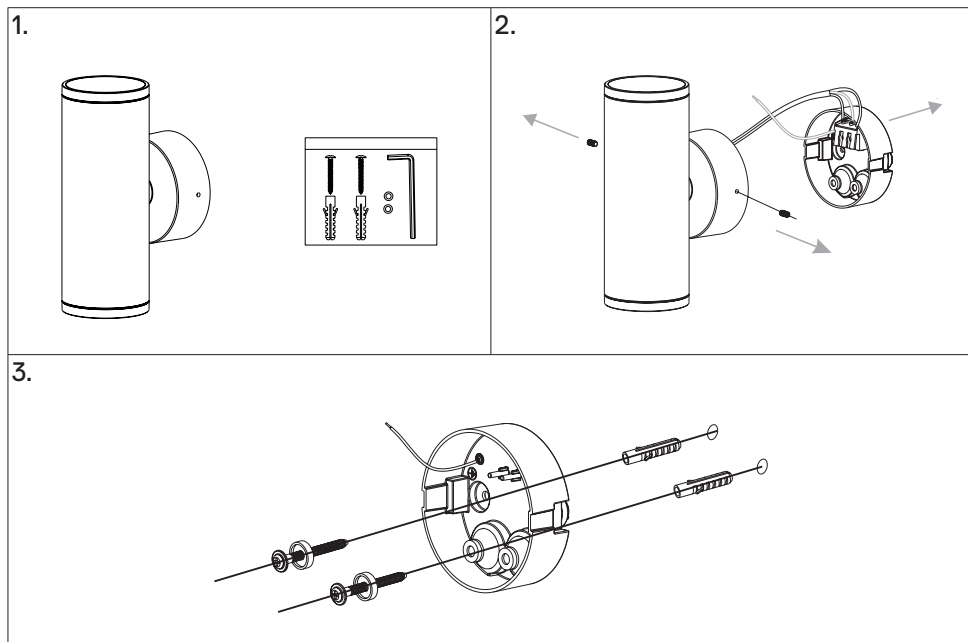
Brīdinājums.

1. Izslēdziet pirms uzstādīšanas.
2. Ieslēdziet tikai pēc pilnīgas uzstādīšanas un slēguma pārbaudes.
3. Izmantojiet tikai profesionāla elektriķa pakalpojumus uzstādīšanai un apkopei.

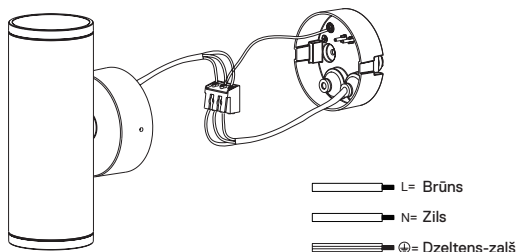


Izslēdziet
energoapgādi

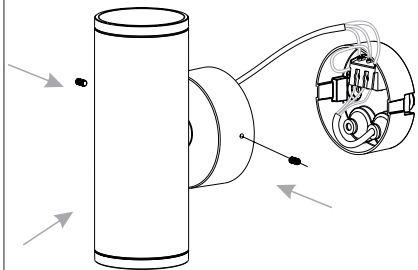
Uzstādāms produkts.



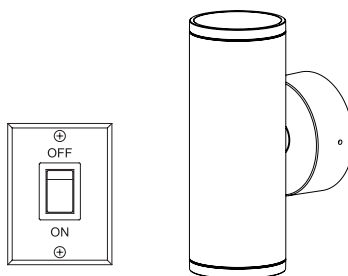
4.



5.



6.



Šis simbols uz produktiem un/vai saistītajiem dokumentiem norāda, ka nolietotas elektriskās un elektroniskās iekārtas nedrīkst utilizēt kopā ar sadzīves atkritumiem. Lai pareizi utilizētu, apstrādātu, atjaunotu un otrreizēji pārstrādātu, nogādājiēt šos produktus piemērotos savākšanas centros, kur tos pieņem bez maksas. Dažās valstīs, iegādājoties līdzvērtīgu jauno produktu, vecos var atdot atpakaļ arī savam mazumtirgotājam. Ja šo produktu pareizi utilizē, tiek aizsargāti vērtīgi resursi un novērsta iespējama nelabvēlīga iedarbība uz cilvēku veselību un apkārtējo vidi, kas rodas, atkritumus nepareizi utilizējot un apstrādājot. Papildu informācijai par tuvākajiem savākšanas centriem sazinieties ar savu vietējo iestādi. Par nepareizu atkritumu utilizēšanu soda naudas tiek piemērotas saskaņā ar valsts likumdošanu.

SPECIFIKACIJOS (LT)

Modelio numeris	DLR838	DLR839	DLR840
Tiekimo įtampa	100-240V~ 50/60Hz	100-240V~ 50/60Hz	100-240V~ 50/60Hz
Energijos sąnaudos	10W	20W	27W
Šviesos srautas	820lm	2180lm	3230lm
Spalvinė temperatūra	4000K	4000K	4000K
CRI	>80	>80	>80
Spindulio kampas	24°	36°	36°
IP klasė	IP65	IP65	IP65
Vidutinis lempos eksploatavimo laikas	50,000 H	50,000 H	50,000 H
Matmenys (mm)	170 x 60 x 105	200 x 76 x 121	230 x 100 x 145

Šviesos srautas	3000 K	4000 K	
DLR838	10 W	720 lm	820 lm
DLR839	20 W	2050 lm	2180 lm
DLR840	27 W	2970 lm	3230 lm

Svarbios saugos instrukcijos

Tinkamam gaminio veikimui ir saugumui užtikrinti prieš jį naudodami įdėmiai perskaitykite visas instrukcijas ir jų laikykitės. Montuojant visada reikia laikytis pagrindinių atsargumo priemonių, įskaitant šias:

1. Prieš atlikdami bet kokius montavimo, techninės priežiūros ar valymo darbus, taip pat prieš keisdami gaubtą ar reguliuodami šviestuvą, išjunkite maitinimą.
2. Nemontuokite jokio šviestuvo šalia šilumos šaltinio.
3. Atkreipkite dėmesį į IP apsaugos klasę, nurodytą ant gaminio etiketės. Drėgnose ar šlapiose vietose gali būti naudojamas tik IP54 klasei priskiriamas gaminys.
4. Žiūrėkite, kad nebūtų viršyta nominali maitinimo įtampa ar srovės stipris.
5. Visi šviestuvo laidų prijungimo ir montavimo darbai turi būti atliekami laikantis vietos ir nacionalinių elektros instaliacijos taisyklių.
6. Išpakuodami stenkitės netraukti jokių elektros laidų, nes tai gali pažeisti jungtis.
7. Prieš montuodami išdėliokite visus komponentus ant lygaus paviršiaus ir įsitikinkite, ar nieko netrūksta.
8. Siekdami išvengti kūno sužalojimų ar šviestuvo pažeidimų, prieš prijungdami maitinimą, įsitikinkite, ar patikimai pritvirtinti maitinimo laidai ir varžtai.
9. Išsaugokite šią instrukciją, kad prirėkus galėtumėte ja vėliau pasinaudoti.

Montavimas

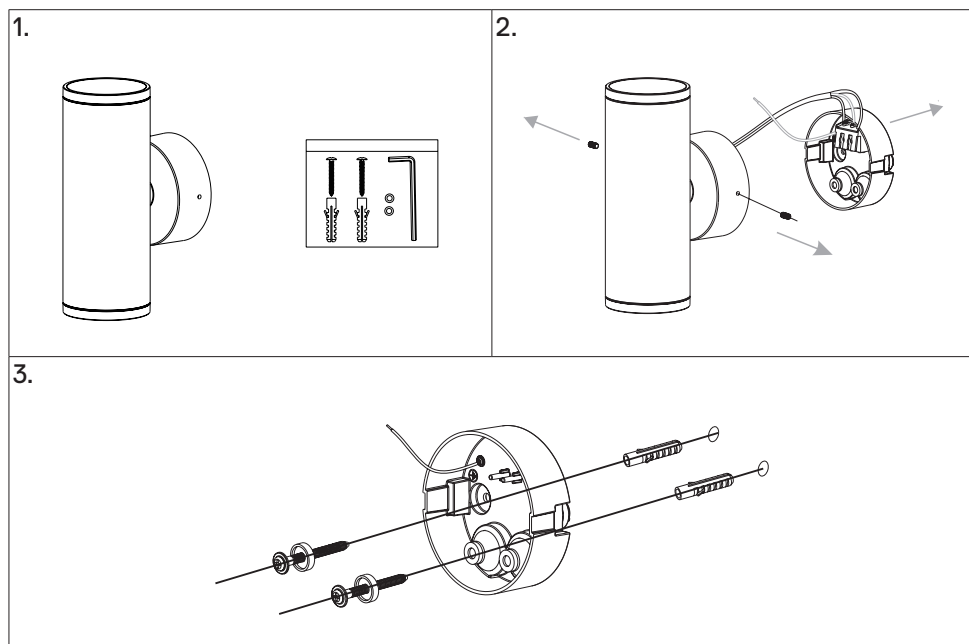
Įspėjimai:

1. Prieš montuodami išjunkite.
2. Įjunkite tik baigę montavimo darbus ir patikrinę grandinę.
3. Montavimo ir priežiūros darbus gali atlikti tik kvalifikuotas elektrikas.

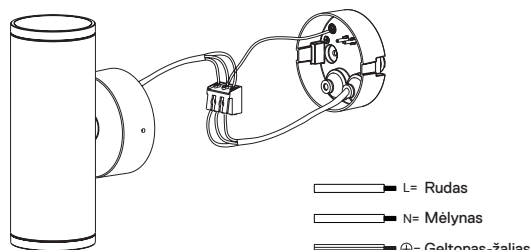


Išjunkite
maitinimą

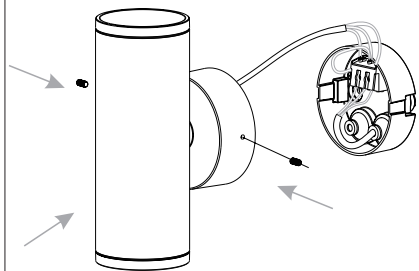
Montavimas



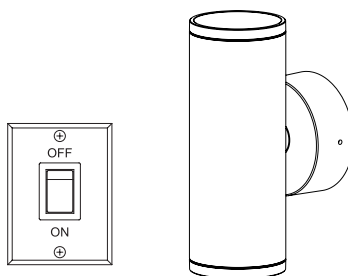
4.



5.



6.



Šis simbolis matomas ant produkto arba jį lydinčios dokumentacijos nurodo, kad panaudoti ir nebeekspluatuojami elektriniai ir elektroniniai prietaisai neturi būti išmetami kartu su buitinėmis atliekomis. Siekiant tinkamai utilizuoti, pakeisti, atstatyti arba perdirbti elektros prietaisus, juos būtina pristatyti į specialius surinkimo punktus, kur jie priimami nemokamai. Tam tikrose šalyse, tokius prietaisus galima grąžinti prietaisų pardavusiai kompanijai, jei įsigyjamas analogiškas naujas prietaisas. Tinkamas elektros prietaisų utilizavimas padeda išsaugoti vertingus resursus ir apsaugo žmonių sveikatą ir aplinką nuo bet kokios potencialios neigiamos įtakos, kuri gali atsirasti jei prietaisas bus netinkamai naudojamas arba utilizuojamas. Prašome susisiekti su vietiniais specialistais, kurie jums nurodys artimiausio specialiojo surinkimo punkto koordinatas. Už netinkamą ir šalyje galiojančių taisyklių neatitinkantį elektros prietaisų utilizavimą taikomos nuobaudos.

SPECYFIKACJA PARAMETRÓW (PL)

Numer modelu	DLR838	DLR839	DLR840
Napięcie zasilania	100-240V~ 50/60Hz	100-240V~ 50/60Hz	100-240V~ 50/60Hz
Pobór mocy	10W	20W	27W
Strumień świetlny	820lm	2180lm	3230lm
Temperatura barwowa	4000K	4000K	4000K
CRI	>80	>80	>80
Kąt wiązki	24°	36°	36°
Stopień ochrony IP	IP65	IP65	IP65
Przeciętna żywotność lampy	50,000 H	50,000 H	50,000 H
Wymiary (mm)	170 x 60 x 105	200 x 76 x 121	230 x 100 x 145

Strumień świetlny	3000 K	4000 K	
DLR838	10 W	720 lm	820 lm
DLR839	20 W	2050 lm	2180 lm
DLR840	27 W	2970 lm	3230 lm

Istotne wskazówki dotyczące bezpieczeństwa

Aby zapewnić prawidłowe działanie i bezpieczeństwo, należy dokładnie przeczytać wszystkie instrukcje przed rozpoczęciem użytkowania produktu i przestrzegać ich w trakcie korzystania z niego. Podczas instalacji należy zawsze przestrzegać podstawowych poniższych zasad bezpieczeństwa:

1. Wyłączyć zasilanie przed instalacją lub przed wykonaniem jakichkolwiek czynności konserwacyjnych, czyszczeniem, wymianą klosza lub regulacją oprawy.
2. Nie należy instalować opraw oświetleniowych w pobliżu źródeł ciepła.
3. Stopień ochrony IP podano na etykiecie produktu. W miejscach wilgotnych i mokrych można stosować tylko oprawę IP54.
4. Nie przekraczać znamionowego napięcia zasilania i natężenia prądu.
5. Wszystkie przewody i montaż oprawy oświetleniowej muszą być zgodne z lokalnymi i krajowymi przepisami dotyczącymi wykonywania instalacji.
6. Należy uważać, aby podczas rozpakowywania nie ciągnąć za przewody elektryczne, ponieważ może to spowodować uszkodzenie połączenia.
7. Przed montażem należy rozłożyć wszystkie elementy na płaskiej powierzchni i upewnić się, czy niczego nie brakuje.
8. Aby uniknąć obrażeń ciała lub uszkodzenia oprawy, przed podłączeniem zasilania należy się upewnić, że przewody zasilające i śruby są zabezpieczone.

9. Instrukcję należy zachować do wykorzystania w przyszłości.

Sposób instalacji

Ostrzeżenie:

1. Przed instalacją należy wyłączyć zasilanie.

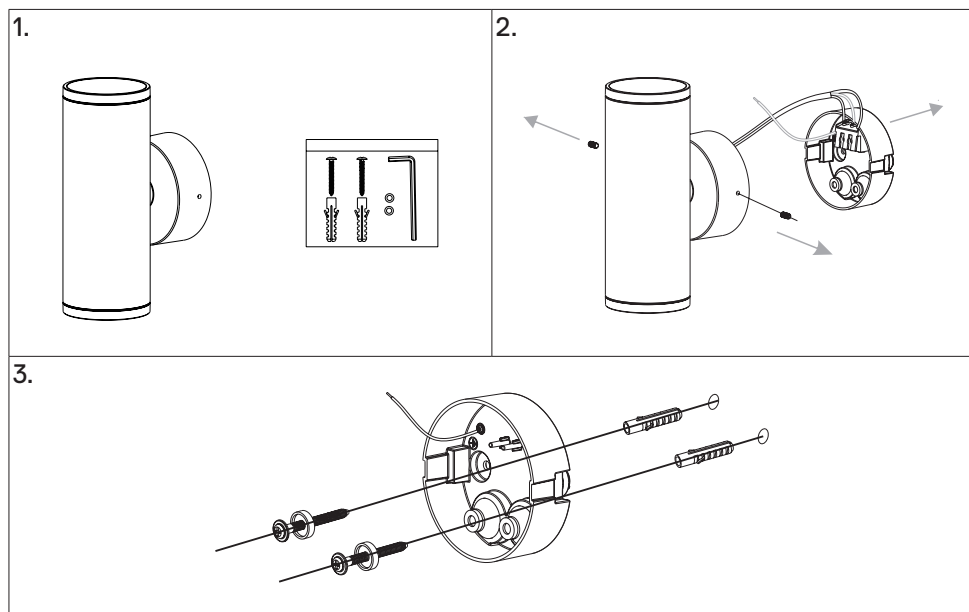


Wyłączyć
zasilanie

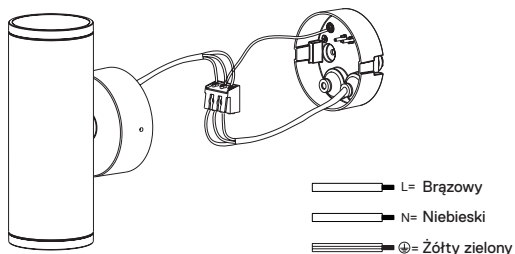
2. Włączyć dopiero po zakończeniu instalacji i sprawdzeniu obwodu.

3. Instalację i konserwację może przeprowadzić wyłącznie zawodowy elektryk.

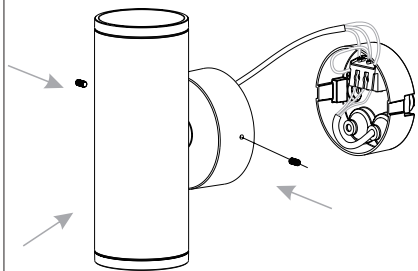
Montaż natynkowy



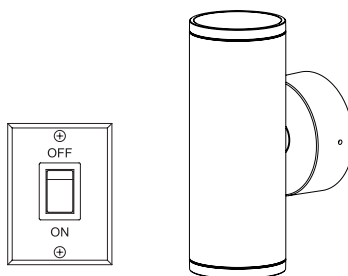
4.



5.

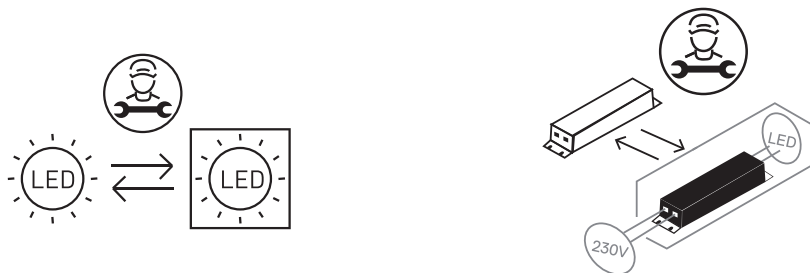


6.



Ten symbol, występujący na produkcie oraz w dołączonej do niego dokumentacji, oznacza, że zużytego sprzętu elektrycznego i elektronicznego nie należy po ostatecznym zakończeniu użytkowania wyrzucać razem ze zwykłymi odpadami domowymi. W celu właściwej utylizacji, przetworzenia i recyklingu, prosimy tego typu produkty oddawać do wyznaczonych w tym celu punktów zbiórki, w których zostaną one bezpłatnie przyjęte. Ewentualnie, w niektórych krajach można też oddać produkt sprzedawcy w momencie zakupu równoważnego nowego urządzenia. Właściwa utylizacja produktu przyczynia się do ochrony cennych zasobów i zapobiega potencjalnemu negatywnemu wpływowi na środowisko i zdrowie człowieka, jaki mogłaby mieć utylizacja i obróbka przeprowadzona niewłaściwie. Aby uzyskać szczegółowe informacje o najbliższym punkcie zbiórki odpadów, prosimy skontaktować się z władzami lokalnymi. Niewłaściwa utylizacja odpadów podlega karze zgodnie z przepisami krajowymi.

- GB** This product contains light source which has energy efficiency class D.
FI Tämä tuote sisältää valonlähteen, jonka energiatehokkuusluokka on D.
SE Denna produkt innehåller ljuskälla som har energieffektivitetsklass D.
NO Dette produktet inneholder en lyskilde som har energieffektivitetsklasse D.
EE Selles seadmes on D-klassi energiatõhususega valgusallikas.
LV Šis izstrādājums satur gaismas avotu, kam piešķirta enerģijas efektivitātes D klase.
LT Šiame gaminyje naudojamas D energijos vartojimo efektyvumo klasei priskiriamas šviesos šaltinis.
PL Ten produkt zawiera źródło światła o klasie efektywności energetycznej „D”.



- GB** Replaceable (LED only) light source by a professional
FI Valonlähde (vain LED) on vaihdettavissa ammattilaisen toimesta
SE Utbytbar (endast LED) ljuskälla av en yrkesverksam
NO Lyskilden er utskiftbar (kun LED) av en profesjonell
EE Professionaali poolt asendatav (ainult LED) valgusallikas
LV Gaismas avota (tikai LED) nomaiņu var veikt tikai profesionālis
LT Šviesos šaltinį (tik LED) gali keisti tik specialistas
PL Wymiany źródła światła (tylko LED) może dokonać jedynie wykwalifikowany elektryk
- GB** Replaceable control gear by a professional
FI Ammattilaisen vaihdettava ohjaustarvike
SE En yrkesutbildad tekniker kan byta ut styrutrustningen
NO Driver som kan byttes ut av en fagperson
EE Juhtseadet võib vahetada asjatundja
LV Vadības mehānismu drīkst nomainīt tikai profesionālis
LT Kvalifikuoto specialisto keičiama valdymo įranga
PL Elementy sterowania do wymiany przez specjalistę

Onninen Oy
Työpajankatu 12, FI- 00580
Helsinki
www.onninen.com

Manual instructions material /
Ohjekirjan materiaali /
Instruktionsmaterial /
Håndbok instruksjonsmateriale /
Juhendmaterjal /
Lietošanas norādījumi /
Naudojimo vadovo medžiaga /
Instrukcija dot. materiātu

