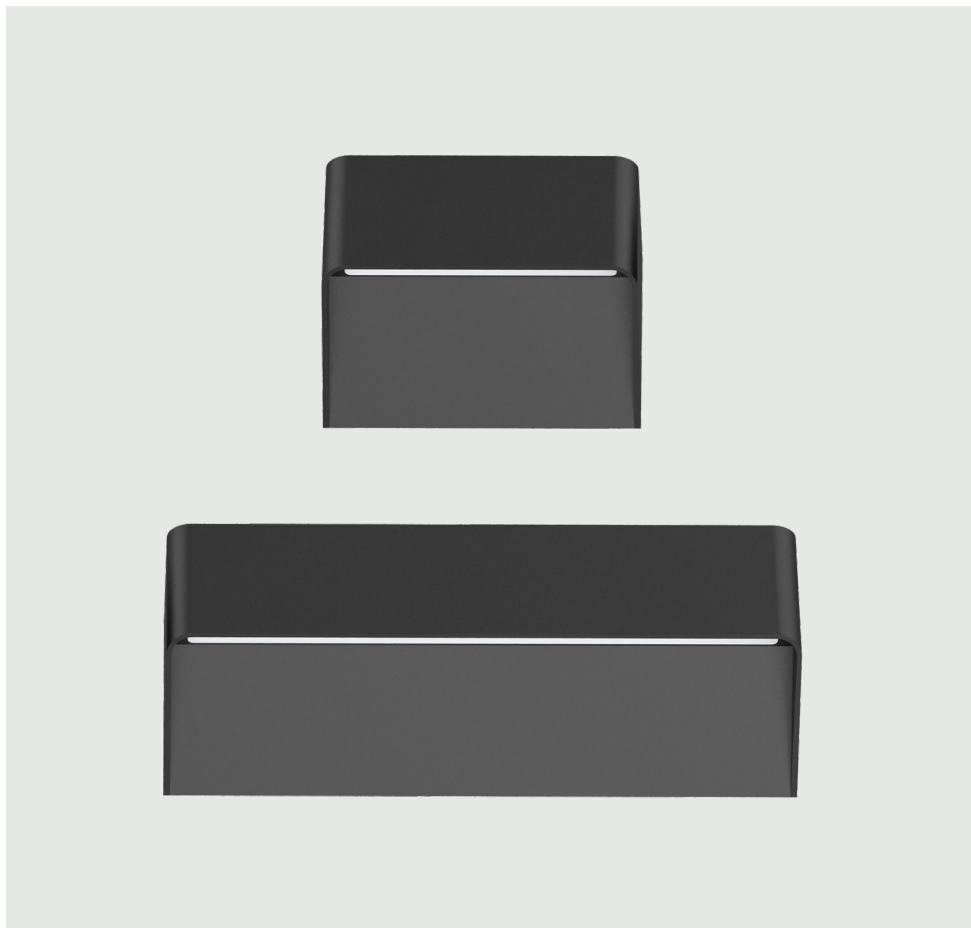


## Outdoors wall luminaire Onnwall

|                       |    |
|-----------------------|----|
| Instruction manual    | 2  |
| Käyttöohje            | 5  |
| Bruksanvisning        | 8  |
| Bruksanvisning        | 11 |
| Kasutusjuhend         | 14 |
| Instrukcija           | 17 |
| Naudojimo instrukcija | 20 |
| Instrukcja obsługi    | 23 |



## SPECIFICATION PARAMETER (GB)

|                   |                |                |
|-------------------|----------------|----------------|
| Model number      | DLR836         | DLR837         |
| Supply voltage    | 230V~50Hz      | 220-240V~50Hz  |
| Power consumption | 10W            | 18W            |
| Lumen output      | 712lm          | 1490lm         |
| Color temperature | 3000K/4000K    | 3000K/4000K    |
| CRI               | >80            | >80            |
| Beam angle        | 100°           | 100°           |
| IP rating         | IP54           | IP54           |
| Average lamp life | 50,000 H       | 50,000 H       |
| Dimension(mm)     | 150 x 100 x 92 | 300 x 100 x 92 |

| Lumen output |      | 3000 K  | 4000 K  |
|--------------|------|---------|---------|
| DLR836       | 10 W | 670 lm  | 712 lm  |
| DLR837       | 18 W | 1430 lm | 1490 lm |

### Important safety instruction

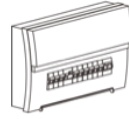
To ensure correct function and safety, please read and follow all instruction carefully before using the product, Basic safety precautions should always be followed when installing, including the following:

1. Turn off power supply before installation or before doing any maintenance, cleaning, changing the globe or adjustment to the fitting.
2. Do not install any luminaire near the heat source.
3. IP grade please refer to product label, only IP54 can be used in wet or damp locations.
4. Do not exceed the nominal supply voltage or amperage ratings.
5. All wiring and installation of the light fitting must adhere to local and national wiring rules.
6. Take care not to pull any electrical wires during unpacking as this may damage the connection.
7. Place all the components on a smooth surface and make sure there are no components missing before assembling.
8. To avoid injury or damage to the fitting, please ensure that power leads and screws are secure before connecting the power.
9. please keep instruction for future reference.

## Installation Procedure

### Warning:

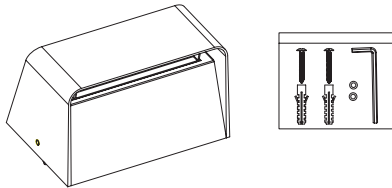
1. Switch off before installation.
2. Switch on only after complete installation and examination of the circuit.
3. Professional electrician for installation and maintenance only.



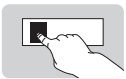
Turn Off  
Power Supply

## Installation

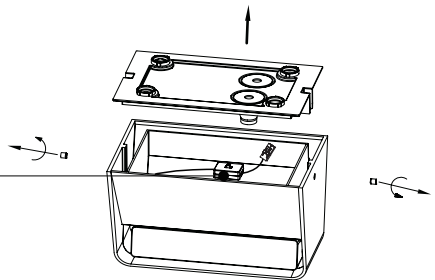
1.

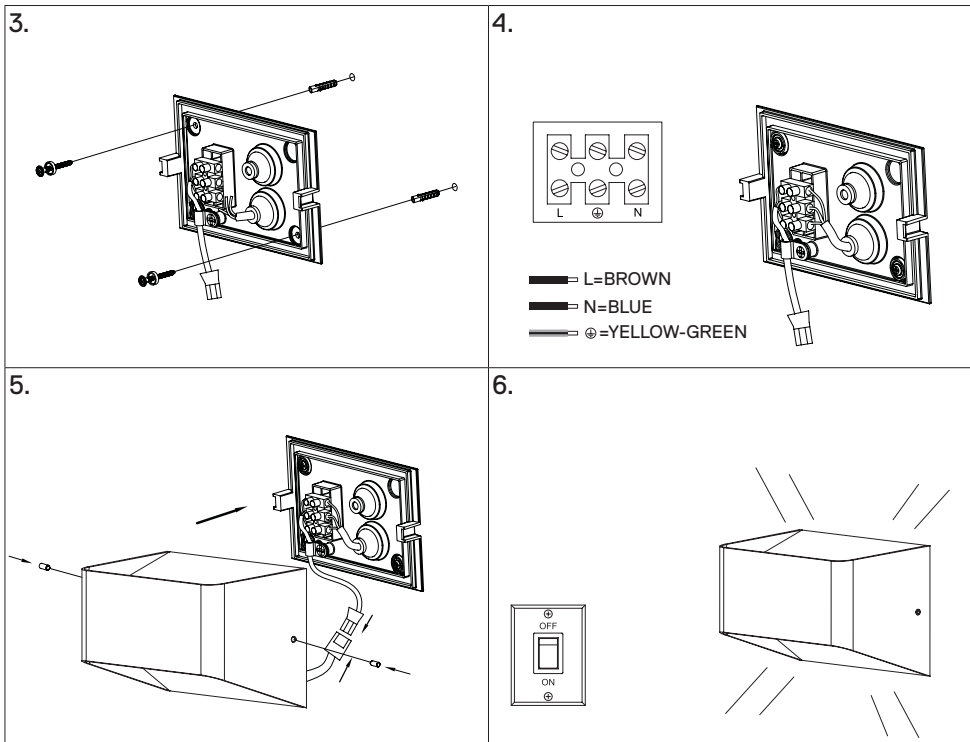


2.



Select preferred color  
temperature for product in  
CCT 3000K, 4000K





This symbol on products and or accompanying documents indicates that used and end of life electrical and electronic equipment should not be disposed of in household waste. For the proper disposal, treatment, recovery and recycling, please take these products to designated collection points, where they will be accepted on a free of charge basis. Alternatively, in some countries you may be able to return your products to your retailer upon the purchase of an equivalent new product. Disposing of this product correctly will help to save valuable resources and prevent any potential adverse effects on human health and the environment which could otherwise arise from inappropriate waste disposal and handling. Please contact your local authority for further details of your nearest designated collection point. Penalties may be applicable for incorrect disposal of this waste in accordance with national legislation.

## TEKNISET TIEDOT (FI)

|                    |                 |                  |
|--------------------|-----------------|------------------|
| Mallinumero        | DLR836          | DLR837           |
| Syöttöjännite      | 230 V~ 50 Hz    | 220-240 V~ 50 Hz |
| Teho               | 10 W            | 18 W             |
| Valovirta          | 712 lm          | 1490 lm          |
| Väriämpötila       | 3000 K / 4000 K | 3000 K / 4000 K  |
| CRI                | >80             | >80              |
| Avauskulma         | 100°            | 100°             |
| IP-luokka          | IP54            | IP54             |
| Valaisimen elinikä | 50,000 H        | 50,000 H         |
| Mitat (mm)         | 150 x 100 x 92  | 300 x 100 x 92   |

| Valovirta |      | 3000 K  | 4000 K  |
|-----------|------|---------|---------|
| DLR836    | 10 W | 670 lm  | 712 lm  |
| DLR837    | 18 W | 1430 lm | 1490 lm |

### Tärkeät turvallisuusohjeet

Oikean toiminnan ja käyttöturvallisuuden varmistaminen edellyttää ohjeiden lukemista huolellisesti ennen tuotteen käyttöä. Asennuksen aikana on aina noudatettava perusturvallisuusohjeita, kuten:

1. Katkaise sähkö virtalähteestä ennen asennusta tai huoltoa, puhdistusta, polttimon tai kuvun vaihtoa tai asennuksen säätöä.
2. Älä asenna valaisinta lämmönlähteen lähelle.
3. IP-luokitus: katso tuotteen etiketti. Märkätiloissa käytettäviltä valaisimilta edellytetään vähintään IP54-luokitusta.
4. Älä ylitä nimellissyöttöjännitettä tai ampeeriarvoja.
5. Kaikkien valaisimen johdotusten ja asennuksen on oltava paikallisten ja kansallisten johdotussääntöjen mukaisia.
6. Varo vetämästä sähköjohtoja pakkauksesta purkamisen aikana, sillä se voi vahingoittaa liitäntää.
7. Laita kaikki osat tasaiselle pinnalle ja varmista ennen asennusta, ettei osia puutu.
8. Vältäaksesi liittimen vaurioitumisen varmistaa, että virtajohdot ja ruuvit ovat kunnolla kiinni ennen virran kytkemistä.
9. Säilytä käyttöohjeet tulevaa tarvetta varten.

## Asennusohje

### Varoitus:

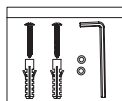
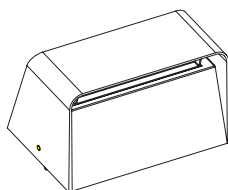
1. Katkaise virta ennen asennusta.
2. Kytke virta vasta, kun asennus on valmis ja piiri on tarkastettu.
3. Asennuksen ja huollon saa suorittaa vain ammattitaitoinen sähköasentaja.



Katkaise sähkö  
virtalähteestä

## Asennus

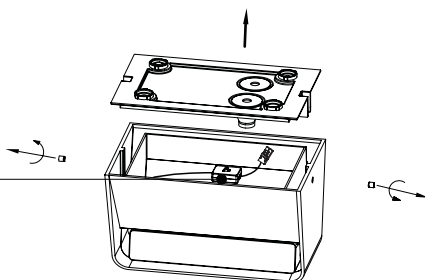
1.

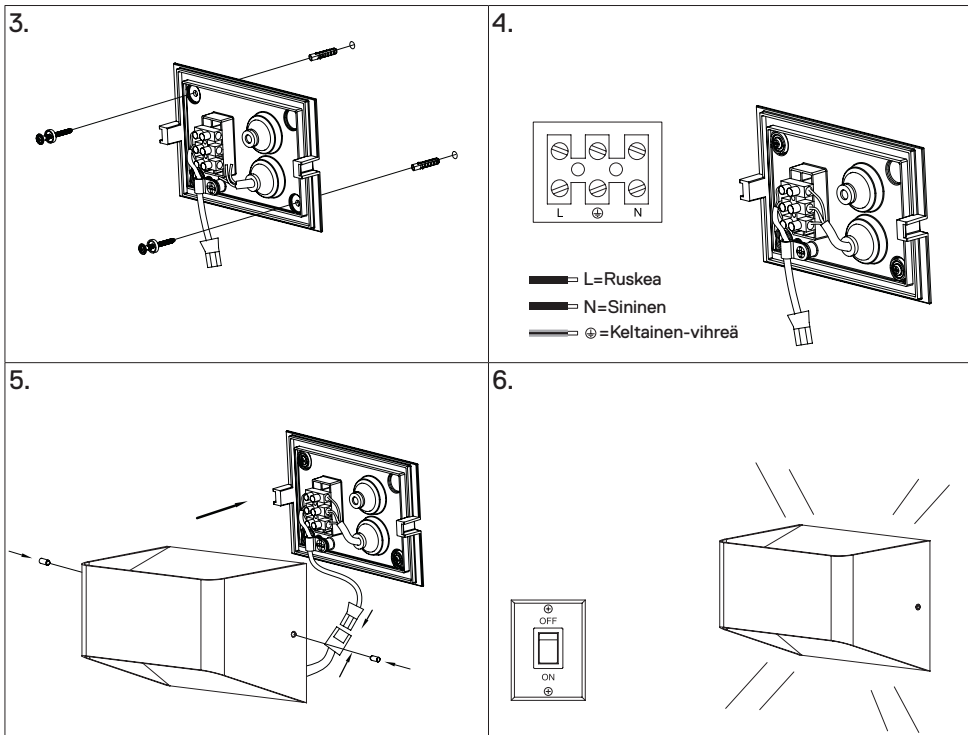


2.



Valitse värilämpötilaksi  
3000 K tai 4000 K





Tämä symboli tuotteissa ja tai sen mukana tulevissa asiakirjoissa osoittaa, että käytettyjä ja loppuun kuluneita sähkö- ja elektroniikkalaitteita ei saa hävittää kotitalousjätteen mukana. Asianmukaista hävitystä, käsittelyä, uudelleenkäyttöä ja kierrätystä varten vie nämä tuotteet nimettyihin keräyspisteisiin, joihin ne hyväksytään ilmaiseksi. Vaihtoehtoisesti joissain maissa voit palauttaa ne vähittäismyyjällesi ostaessasi uutta vastaavaa tuotetta. Kun hävität tämän tuotteen asianmukaisesti, autat säilyttämään arvokkaita luonnonvaroja ja estämään sellaisia mahdollisia haitallisia vaikutuksia ihmisterveydelle ja ympäristölle, joita voisi muutoin ilmetä virheellisestä jätteenhävittämisestä ja -käsittelystä. Ota yhteyttä paikalliseen viranomaiseen saadaksesi lisätietoja lähimmästä nimetystä keräyspisteestä. Tämän jätteen virheellisestä hävittämisestä voidaan määrätä rangaistuksia kansallisen lainsäädännön mukaisesti.

## SPECIFIKATIONSPARAMETER (SE)

|                        |                 |                  |
|------------------------|-----------------|------------------|
| Modellnummer           | DLR836          | DLR837           |
| Spänning               | 230 V~ 50 Hz    | 220-240 V~ 50 Hz |
| Strömförbrukning       | 10 W            | 18 W             |
| Ljusflöde              | 712 lm          | 1490 lm          |
| Färgtemperatur         | 3000 K / 4000 K | 3000 K / 4000 K  |
| CRI                    | >80             | >80              |
| Strålvinkel            | 100°            | 100°             |
| IP-klassificering      | IP54            | IP54             |
| Lampans medellivslängd | 50,000 H        | 50,000 H         |
| Dimensioner (mm)       | 150 x 100 x 92  | 300 x 100 x 92   |

| Ljusflöde |      | 3000 K  | 4000 K  |
|-----------|------|---------|---------|
| DLR836    | 10 W | 670 lm  | 712 lm  |
| DLR837    | 18 W | 1430 lm | 1490 lm |

### Viktig säkerhetsinstruktion

För att säkerställa korrekt funktion och säkerhet bör du läsa och följa alla instruktioner noggrant innan du använder produkten. Grundläggande säkerhetsåtgärder bör alltid följas vid installation, inklusive följande:

1. Stäng av strömförsörjningen före installation eller innan du utför underhåll, rengöring, byte av globen eller justering av armaturen.
2. Installera inte någon armatur i närheten av värmekällan.
3. Se produktmärkningen för IP-kategori, endast IP54 kan användas i våta eller fuktiga utrymmen.
4. Överskrid inte den nominella matningsspänningen eller strömstyrkan.
5. All kabeldragning och installation av armaturen måste följa lokala och nationella regler för kabeldragning.
6. Se till att inte dra i några elektriska ledningar vid uppackning eftersom detta kan skada anslutningen.
7. Lägg alla komponenter på en slät yta och kontrollera att inga komponenter saknas innan montering.
8. För att undvika personskador eller skador på armaturen ska du se till att strömkablarna och skruvarna är säkrade innan du ansluter strömmen.
9. spara instruktionen för framtida referens.

## Installationsförfarande

### Varning:

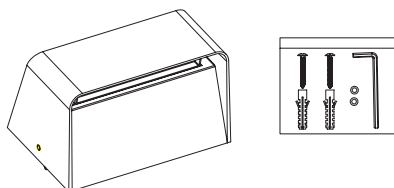
1. Stäng av innan installation.
2. Slå endast på efter fullständig installation och undersökning av kretsen.
3. Endast yrkesutbildad elektriker ska utföra installation och underhåll.



Stäng av  
strömförsörjningen

### Installation

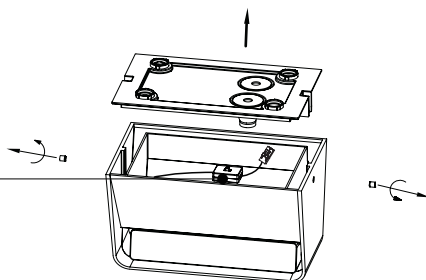
1.

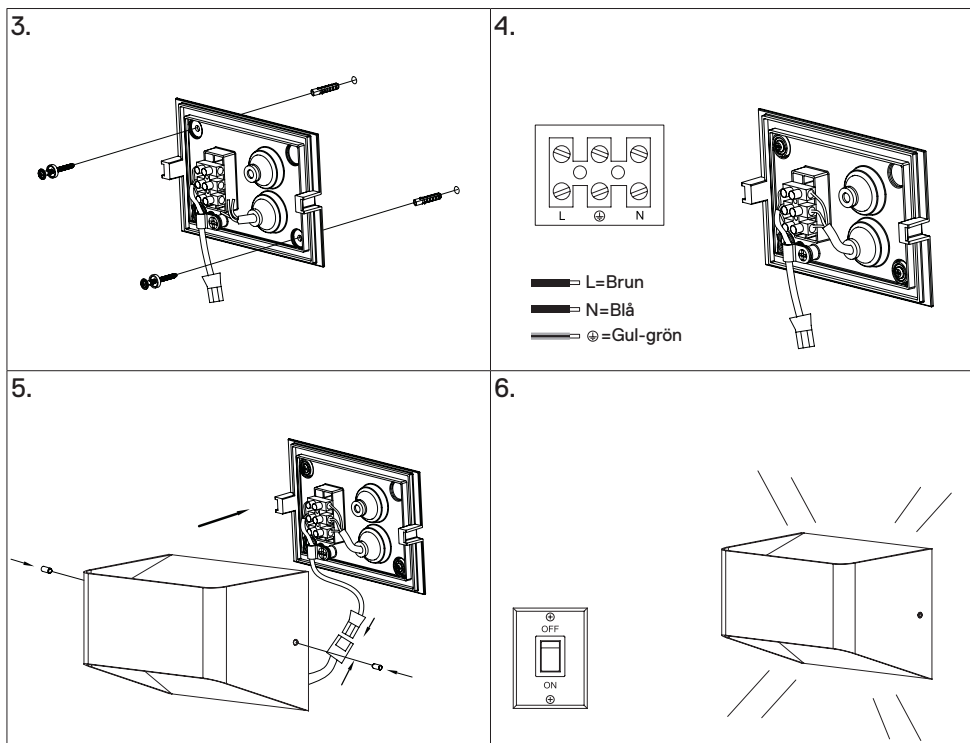


2.



Välj önskad färgtemperatur  
för produkten i CCT 3000K,  
4000K





Denna symbol på produkter eller medföljande dokument innebär att använd och konsumerad elektrisk och elektronisk utrustning inte får slängas bland de vanliga hushållssoporna. För korrekt bortskaffande, behandling, återställning och återvinning ska du lämna dessa produkter på särskilt avsedda uppsamlingsplatser där de tas omhand utan kostnad. I vissa länder kan ett alternativ vara att skicka tillbaka produkten till återförsäljaren mot köp av en liknande ny produkt. Korrekt bortskaffande av produkten innebär att viktiga resurser sparas och motverkar farliga konsekvenser för människor och miljön som annars kunnat uppstå på grund av felaktigt bortskaffande och hantering. Kontakta de lokala myndigheterna för mer information om närmaste uppsamlingsplats. Det kan vara straffbart att bortskaffa produkten på annat sätt än utfäst enligt nationell lag.

## SPESIFIKASJONSPARAMETER (NO)

|                              |                 |                  |
|------------------------------|-----------------|------------------|
| Modellnummer                 | DLR836          | DLR837           |
| Spenning                     | 230 V~ 50 Hz    | 220-240 V~ 50 Hz |
| Strømforbruk                 | 10 W            | 18 W             |
| Lumen                        | 712 lm          | 1490 lm          |
| Fargetemperatur              | 3000 K / 4000 K | 3000 K / 4000 K  |
| CRI                          | >80             | >80              |
| Strålevinkel                 | 100°            | 100°             |
| IP-grad                      | IP54            | IP54             |
| Gjennomsnittlig lampelevetid | 50,000 H        | 50,000 H         |
| Dimensjoner (mm)             | 150 x 100 x 92  | 300 x 100 x 92   |

| Lumen  |      | 3000 K  | 4000 K  |
|--------|------|---------|---------|
| DLR836 | 10 W | 670 lm  | 712 lm  |
| DLR837 | 18 W | 1430 lm | 1490 lm |

### Viktige sikkerhetsinstruksjoner

For å sikre korrekt funksjonering og sikkerhet, vennligst les og følg alle instruksjonene nøye før du bruker produktet. De grunnleggende sikkerhetsreglene skal alltid følges ved installasjon, bl.a. følgende regler:

1. Slå av strømforsyningen før installasjon eller før du utfører vedlikehold, rengjøring, skifter kuppelen eller justerer beslaget.
2. Ikke installer noen armaturer i nærheten av varmekilden.
3. IP-klassen står på produktetiketten, kun IP54 kan brukes på våte eller fuktige steder.
4. Ikke overskrid den nominelle forsyningsspenningen eller amperne.
5. All kabling og installasjon av lysarmaturen må følge lokale og nasjonale kablingsregler.
6. Pass på at du ikke drar i elektriske ledninger under utpakking, da dette kan skade tilkoblingen.
7. Plasser alle komponentene på en jevn overflate og sørg for at det ikke mangler noen komponenter før montering.
8. For å unngå personskade eller skade på beslaget, sørg for at strømkablene og skruene er sikre før du kobler til strømmen.
9. Vennligst ta vare på instruksjonene for fremtidig referanse.

## Installasjonsprosedyre

### Advarsel:

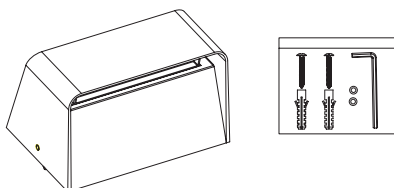
1. Slå av før installasjon.
2. Slå på kun etter fullstendig installasjon og undersøkelse av strømkretsen.
3. Kun profesjonell elektriker for installasjon og vedlikehold.



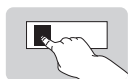
Slå av  
strømforsyningen

### Installasjon

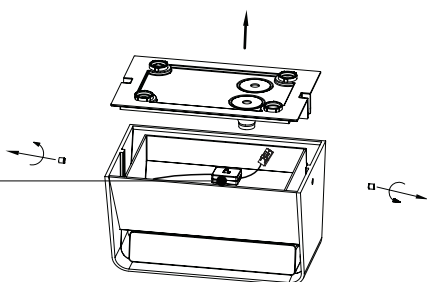
1.

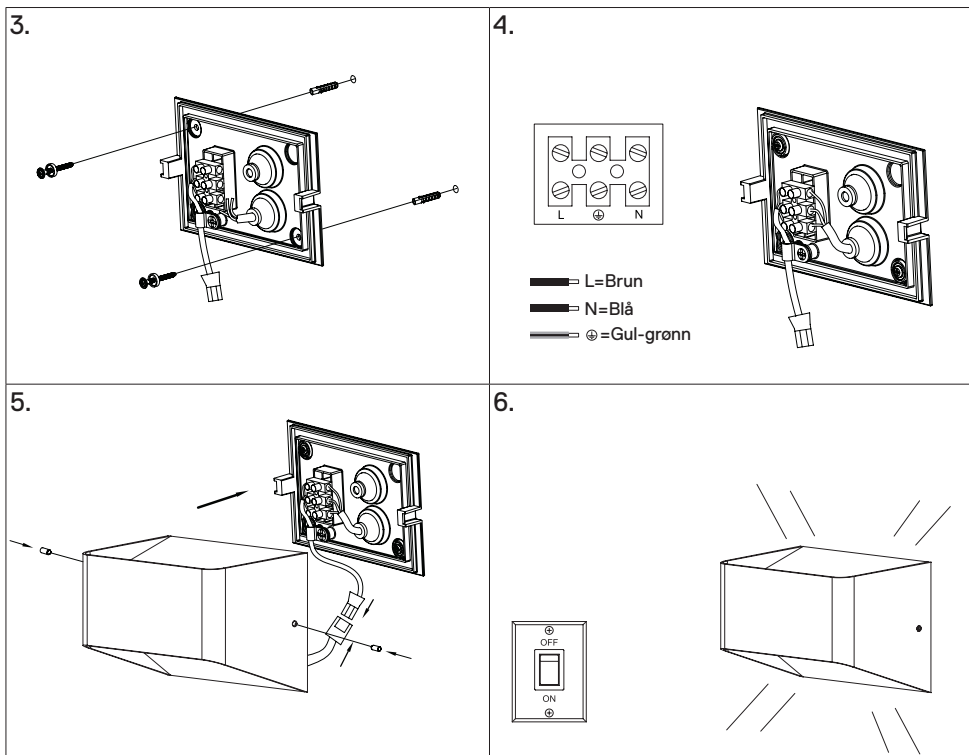


2.



Velg foretrukket  
fargetemperatur  
for produktet i CCT 3000K,  
4000K





Dette symbolet på produkter og/eller medfølgende dokumenter angir at brukt og utbrukt elektrisk og elektronisk utstyr ikke må kastes i husholdningsavfallet. For korrekt avhending, behandling, gjenbruk og resirkulering, vær vennlig å ta disse produktene til dedikerte oppsamlingspunkt, der de vil bli mottatt uten kostnad. Alternativt kan en i noen land ha mulighet til å returnere produktet til forhandler mot kjøp av et nytt tilsvarende produkt. Korrekt avhending av dette produktet vil bidra til å ivareta viktige ressurser og hindre potensielle negative effekter på menneskelig helse og miljøet, noe som kan oppstå ved feil avfallshåndtering og -behandling. Vær vennlig å kontakte lokal myndighet for flere detaljer om ditt nærmeste oppsamlingspunkt. Straff kan påregnes for feil avhending av dette avfallet, i henhold til nasjonal lovgivning.

## SPETSIFIKATSIOONI PARAMEETRID (EE)

|                       |                 |                  |
|-----------------------|-----------------|------------------|
| Toote kood            | DLR836          | DLR837           |
| Toitepinge            | 230 V~ 50 Hz    | 220-240 V~ 50 Hz |
| Energiatarve          | 10 W            | 18 W             |
| Valgusvoog luumenites | 712 lm          | 1490 lm          |
| Värvsustemperatuur    | 3000 K / 4000 K | 3000 K / 4000 K  |
| CRI                   | >80             | >80              |
| Valgusvihi nurk       | 100°            | 100°             |
| IP kaitseklass        | IP54            | IP54             |
| Keskmine lambieluiga  | 50,000 H        | 50,000 H         |
| Mõõtmed (mm)          | 150 x 100 x 92  | 300 x 100 x 92   |

| Valgusvoog luumenites |      | 3000 K  | 4000 K  |
|-----------------------|------|---------|---------|
| DLR836                | 10 W | 670 lm  | 712 lm  |
| DLR837                | 18 W | 1430 lm | 1490 lm |

### Olulised ohutusjuhised

Nõuetekohase töö ja ohutuse tagamiseks lugege enne toote kasutamist hoolikalt kõiki juhiseid ja järgige neid. Paigaldamisel peab alati järgima põhilisi ohutusnõudeid, sealhulgas järgmisi.

1. Lülitage toiteallikas välja enne paigaldamist, hooldamist, puhastamist, kupli vahetamist või valgusti reguleerimist.
2. Ärge paigaldage valgustit soojusallika lähedusse.
3. Vaadake IP-kaitseastet tootesildilt, märgades või niisketes kohtades võib kasutada ainult IP54-kaitseastmega tooteid.
4. Ärge ületage lubatud nimitoitepinget ega voolütugevust.
5. Valgustite ühendused ja paigaldus peavad vastama kohalikele ja riiklikele elektripaigaldiste eeskirjadele.
6. Lahtipakkimise ajal jälgige, et te ei tõmbaks elektrijuhtmeid, sest see võib ühendusi kahjustada.
7. Enne paigaldamist asetage kõik osad siledale pinnale ja kontrollige, kas kõik osad on olemas.
8. Vigastuste ja valgusti kahjustamise vältimiseks veenduge, et toitejuhtmed ja kruvid oleks tugevalt kinni, enne kui toite ühendate.
9. Hoidke juhised edaspidiseks alles.

## Paigaldamine

### Hoiatus

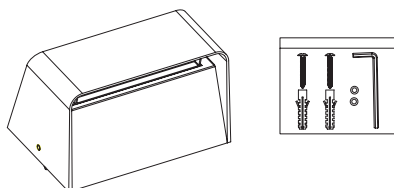
1. Enne paigaldamist lülitage välja.
2. Lülitage sisse alles pärast täielikku paigaldamist ja vooluahela ülevaatus.
3. Paigaldamiseks ja hooldamiseks ainult kutselisele elektrikule.



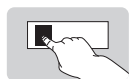
Lülitage  
elektrivool  
välja

## Paigaldus

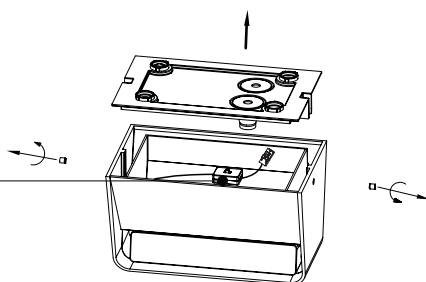
1.

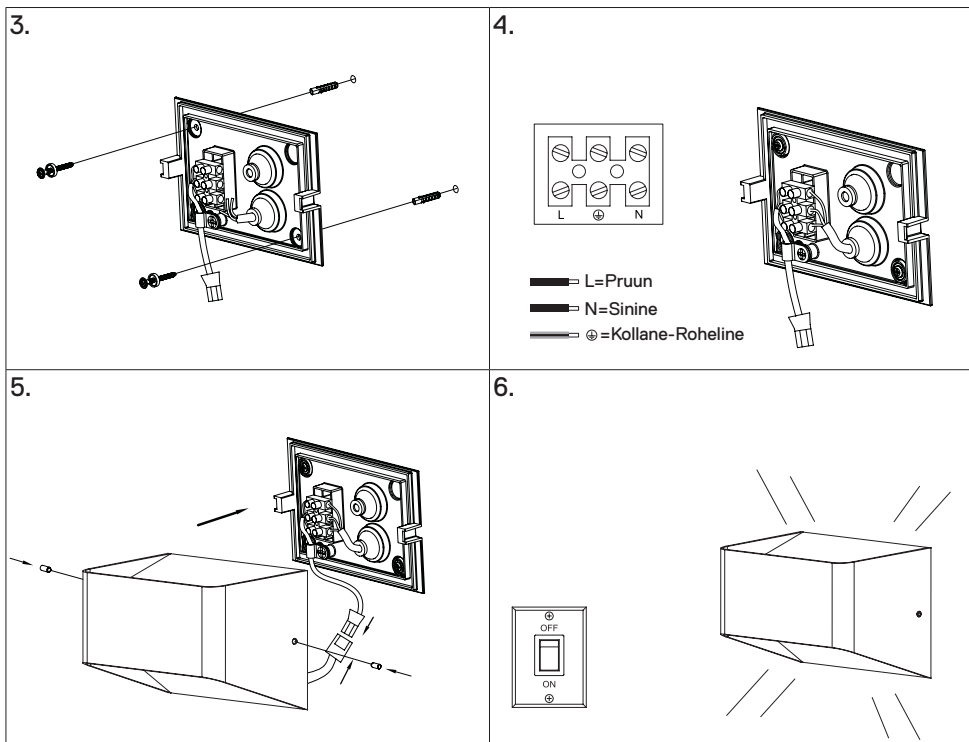


2.



Valige toote jaoks sobiv  
värvustemperatuur CCT  
3000K ja 4000K





Kui toodetel ja/või kaasasolevatel dokumentidel on see sümbol, siis ei tohi kasutuskõlbmatuks muutunud elektri- ja elektroonikaseadmeid ladustada olmeprügi hulka. Toote nõuetekohaseks kasutusest kõrvaldamiseks, töötlemiseks, taastamiseks ja taaskasutamiseks viige toode vastavasse jäätmekogumispunkti. See teenus on tasuta. Mõnedes riikides on võimalus viia toode tagasi edasimüüjale tingimusel, et ostate sealt sarnase uue toote. Selle toote keskkonnasäästlik kasutusest kõrvaldamine aitab säästa väärtuslikke ressursse ja ennetada võimalikku negatiivset mõju inimtervisele ja keskkonnale, mida võib põhjustada jäätmete väär kahjutustamine ja käitlemine. Täpsema teabe lähimast jäätmekogumiskeskusest saate kohalikult omavalitsuselt. Riiklike eeskirjade eiramisel selliste jäätmete kahjutustamisel võidakse karistada trahviga.

## SPECIFIKĀCIJAS PARAMETRS (LV)

|                          |                 |                  |
|--------------------------|-----------------|------------------|
| Modeļa numurs            | DLR836          | DLR837           |
| Piegādes spriegums       | 230 V~ 50 Hz    | 220-240 V~ 50 Hz |
| Elektrības patēriņš      | 10 W            | 18 W             |
| Spilgtums                | 712 lm          | 1490 lm          |
| Krāsas temperatūra       | 3000 K / 4000 K | 3000 K / 4000 K  |
| CRI                      | >80             | >80              |
| Staru leņķis             | 100°            | 100°             |
| IP klase                 | IP54            | IP54             |
| Vidējais lampas darbmūžs | 50,000 H        | 50,000 H         |
| Izmēri (mm)              | 150 x 100 x 92  | 300 x 100 x 92   |

| Spilgtums |      | 3000 K  | 4000 K  |
|-----------|------|---------|---------|
| DLR836    | 10 W | 670 lm  | 712 lm  |
| DLR837    | 18 W | 1430 lm | 1490 lm |

### Svarīgi drošības norādījumi

Lai nodrošinātu pareizu funkcionēšanu un drošību, lūdzu, rūpīgi izlasiet un ievērojiet visus norādījumus pirms izstrādājuma lietošanas. Uzstādot izstrādājumu, vienmēr jāveic pamata piesardzības pasākumi, tostarp:

1. jāatslēdz energoapgāde pirms uzstādīšanas vai pirms jebkādas apkopes veikšanas, tīrīšanas, kupola maiņas vai piederumu labošanas.
2. Neuzstādiet gaismekļus blakus siltuma avotam.
3. IP līmenis ir redzams uz izstrādājuma etiķetes; slapjās vai mitrās vietās var izmantot tikai IP54.
4. Nepārsniedziet nominālo barošanas spriegumu vai strāvas stiprumu ampēros.
5. Gaismas piederumu elektroinstalācijai jāatbilst vietējiem un nacionālajiem noteikumiem par elektroinstalācijas ierīkošanu.
6. Izpakojojot izstrādājumu, neraujiet vadus, jo tas var sabojāt savienojumu.
7. Salieciet visus komponentus uz gludas virsmas un pirms montāžas pārlicinieties, ka neviena komponenta netrūkst.
8. Lai izvairītos no traumām vai piederumu sabojāšanas, pārlicinieties, ka barošanas pievadi un skrūves ir stingri pievilktas, pirms pieslēdzat elektropadevi.
9. Lūdzu, saglabājiet šos norādījumus turpmākai izmantošanai.

## Uzstādīšanas procedūra

### Brīdinājums.

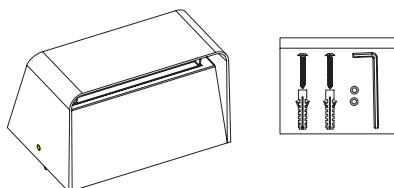
1. Izslēdziet pirms uzstādīšanas.
2. Ieslēdziet tikai pēc pilnīgas uzstādīšanas un slēguma pārbaudes.
3. Izmantojiet tikai profesionāla elektriķa pakalpojumus uzstādīšanai un apkopei.



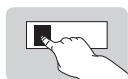
Izslēdziet  
energoapgādi

### Uzstādāms produkts.

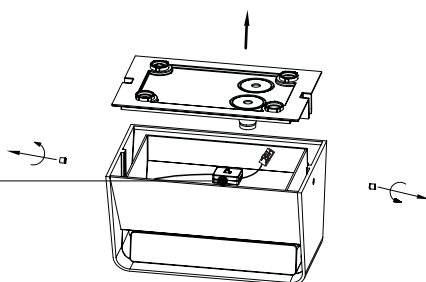
1.

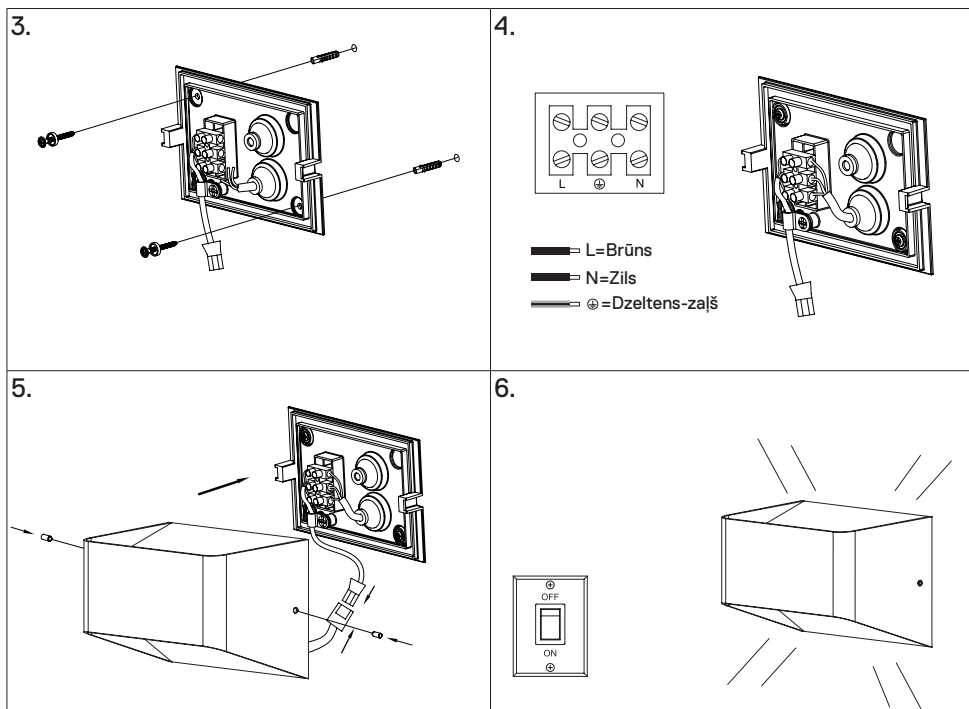


2.



Izvēlieties savam izstrādājumam  
piemēroto krāsu temperatūru.  
CCT 3000K un 4000K





Šis simbols uz produktiem un/vai saistītajiem dokumentiem norāda, ka nolietotas elektriskās un elektroniskās iekārtas nedrīkst utilizēt kopā ar sadzīves atkritumiem. Lai pareizi utilizētu, apstrādātu, atjaunotu un otrreizēji pārstrādātu, nogādājiēt šos produktus piemērotos savākšanas centros, kur tos pieņem bez maksas. Dažās valstīs, iegādājoties līdzvērtīgu jauno produktu, vecos var atdot atpakaļ arī savam mazumtirgotājam. Ja šo produktu pareizi utilizē, tiek aizsargāti vērtīgi resursi un novērsta iespējama nelabvēlīga iedarbība uz cilvēku veselību un apkārtējo vidi, kas rodas, atkritumus nepareizi utilizējot un apstrādājot. Papildu informācijai par tuvākajiem savākšanas centriem sazinieties ar savu vietējo iestādi. Par nepareizu atkritumu utilizēšanu soda naudas tiek piemērotas saskaņā ar valsts likumdošanu.

## SPECIFIKACIJOS (LT)

|                                       |                 |                  |
|---------------------------------------|-----------------|------------------|
| Modelio numeris                       | DLR836          | DLR837           |
| Tiekimo įtampa                        | 230 V~ 50 Hz    | 220-240 V~ 50 Hz |
| Energijos sąnaudos                    | 10 W            | 18 W             |
| Šviesos srautas                       | 712 lm          | 1490 lm          |
| Spalvinė temperatūra                  | 3000 K / 4000 K | 3000 K / 4000 K  |
| CRI                                   | >80             | >80              |
| Spindulio kampas                      | 100°            | 100°             |
| IP klasė                              | IP54            | IP54             |
| Vidutinis lempos eksploatavimo laikas | 50,000 H        | 50,000 H         |
| Matmenys (mm)                         | 150 x 100 x 92  | 300 x 100 x 92   |

|                 |        |         |         |
|-----------------|--------|---------|---------|
| Šviesos srautas | 3000 K | 4000 K  |         |
| DLR836          | 10 W   | 670 lm  | 712 lm  |
| DLR837          | 18 W   | 1430 lm | 1490 lm |

### Svarbios saugos instrukcijos

Tinkamam gaminio veikimui ir saugumui užtikrinti prieš jį naudodami įdėmiai perskaitykite visas instrukcijas ir jų laikykitės. Montuojant visada reikia laikytis pagrindinių atsargumo priemonių, įskaitant šias:

1. Prieš atlikdami bet kokius montavimo, techninės priežiūros ar valymo darbus, taip pat prieš keisdami gaubtą ar reguliuodami šviestuvą, išjunkite maitinimą.
2. Nemontuokite jokio šviestuvo šalia šilumos šaltinio.
3. Atkreipkite dėmesį į IP apsaugos klasę, nurodytą ant gaminio etiketės. Drėgnose ar šlapiose vietose gali būti naudojamas tik IP54 klasei priskiriamas gaminys.
4. Žiūrėkite, kad nebūtų viršyta nominali maitinimo įtampa ar srovės stipris.
5. Visi šviestuvo laidų prijungimo ir montavimo darbai turi būti atliekami laikantis vietos ir nacionalinių elektros instaliacijos taisyklių.
6. Išpakuodami stenkitės netraukti jokių elektros laidų, nes tai gali pažeisti jungtis.
7. Prieš montuodami išdėliokite visus komponentus ant lygaus paviršiaus ir įsitikinkite, ar nieko netrūksta.
8. Siekdami išvengti kūno sužalojimų ar šviestuvo pažeidimų, prieš prijungdami maitinimą, įsitikinkite, ar patikimai pritvirtinti maitinimo laidai ir varžtai.
9. Išsaugokite šią instrukciją, kad prareikus galėtumėte ja vėliau pasinaudoti.

## Montavimas

### Įspėjimai:

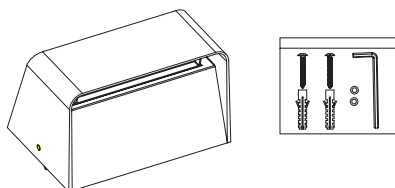
1. Prieš montuodami išjunkite.
2. Įjunkite tik baigę montavimo darbus ir patikrinę grandinę.
3. Montavimo ir priežiūros darbus gali atlikti tik kvalifikuotas elektrikas.



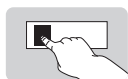
Išjunkite  
maitinimą

## Montavimas

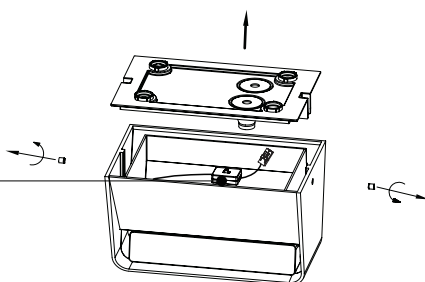
1.

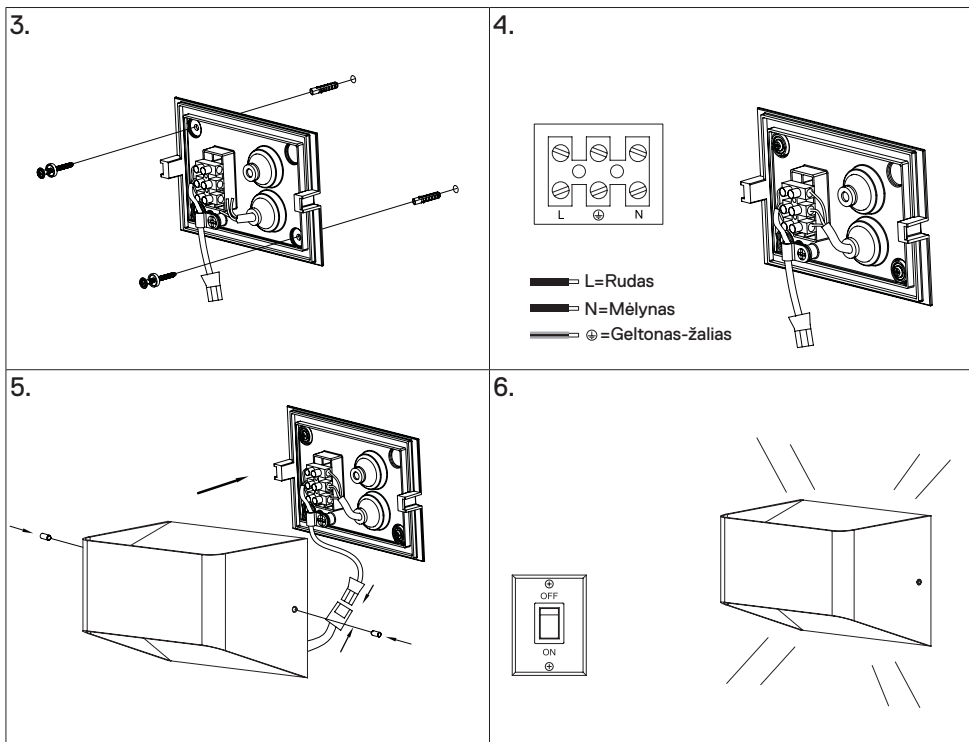


2.



Pasirinkite savo gaminio CCT  
3000K ir 4000K neutralios/  
žemės/fazės





Šis simbolis matomas ant produkto arba jį lydintys dokumentacijos nurodo, kad panaudoti ir nebeekspluatuojami elektriniai ir elektroniniai prietaisai neturi būti išmetami kartu su buitinėmis atliekomis. Siekiant tinkamai utilizuoti, pakeisti, atstatyti arba perdirbti elektros prietaisus, juos būtina pristatyti į specialius surinkimo punktus, kur jie priimami nemokamai. Tam tikrose šalyse, tokius prietaisus galima grąžinti prietaisų pardavusiai kompanijai, jei įsigyjamas analogiškas naujas prietaisas. Tinkamas elektros prietaisų utilizavimas padeda išsaugoti vertingus resursus ir apsaugo žmonių sveikatą ir aplinką nuo bet kokios potencialios neigiamos įtakos, kuri gali atsirasti jei prietaisas bus netinkamai naudojamas arba utilizuojamas. Prašome susisiekti su vietiniais specialistais, kurie jums nurodys artimiausio specialiojo surinkimo punkto koordinatas. Už netinkamą ir šalyje galiojančių taisyklių neatitinkančią elektros prietaisų utilizavimą taikomos nuobaudos.

## SPECYFIKACJA PARAMETRÓW (PL)

|                            |                 |                  |
|----------------------------|-----------------|------------------|
| Numer modelu               | DLR836          | DLR837           |
| Napięcie zasilania         | 230 V~ 50 Hz    | 220-240 V~ 50 Hz |
| Pobór mocy                 | 10 W            | 18 W             |
| Strumień świetlny          | 712 lm          | 1490 lm          |
| Temperatura barwowa        | 3000 K / 4000 K | 3000 K / 4000 K  |
| CRI                        | >80             | >80              |
| Kąt wiązki                 | 100°            | 100°             |
| Stopień ochrony IP         | IP54            | IP54             |
| Przeciętna żywotność lampy | 50,000 H        | 50,000 H         |
| Wymiary (mm)               | 150 x 100 x 92  | 300 x 100 x 92   |

|                   |        |         |         |
|-------------------|--------|---------|---------|
| Strumień świetlny | 3000 K | 4000 K  |         |
| DLR836            | 10 W   | 670 lm  | 712 lm  |
| DLR837            | 18 W   | 1430 lm | 1490 lm |

### Istotne wskazówki dotyczące bezpieczeństwa

Aby zapewnić prawidłowe działanie i bezpieczeństwo, należy dokładnie przeczytać wszystkie instrukcje przed rozpoczęciem użytkowania produktu i przestrzegać ich w trakcie korzystania z niego. Podczas instalacji należy zawsze przestrzegać podstawowych poniższych zasad bezpieczeństwa:

1. Wyłączyć zasilanie przed instalacją lub przed wykonaniem jakichkolwiek czynności konserwacyjnych, czyszczeniem, wymianą klosza lub regulacją oprawy.
2. Nie należy instalować opraw oświetleniowych w pobliżu źródeł ciepła.
3. Stopień ochrony IP podano na etykiecie produktu. W miejscach wilgotnych i mokrych można stosować tylko oprawę IP54.
4. Nie przekraczać znamionowego napięcia zasilania i natężenia prądu.
5. Wszystkie przewody i montaż oprawy oświetleniowej muszą być zgodne z lokalnymi i krajowymi przepisami dotyczącymi wykonywania instalacji.
6. Należy uważać, aby podczas rozpakowywania nie ciągnąć za przewody elektryczne, ponieważ może to spowodować uszkodzenie połączenia.
7. Przed montażem należy rozłożyć wszystkie elementy na płaskiej powierzchni i upewnić się, czy niczego nie brakuje.
8. Aby uniknąć obrażeń ciała lub uszkodzenia oprawy, przed podłączeniem zasilania należy się upewnić, że przewody zasilające i śruby są zabezpieczone.
9. Instrukcję należy zachować do wykorzystania w przyszłości.

## Sposób instalacji

### Ostrzeżenie:

1. Przed instalacją należy wyłączyć zasilanie.



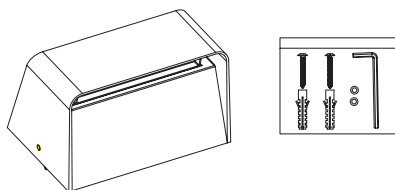
Wyłączyć zasilanie

2. Włączyć dopiero po zakończeniu instalacji i sprawdzeniu obwodu.

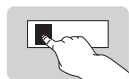
3. Instalację i konserwację może przeprowadzić wyłącznie zawodowy elektryk.

### Montaż natynkowy

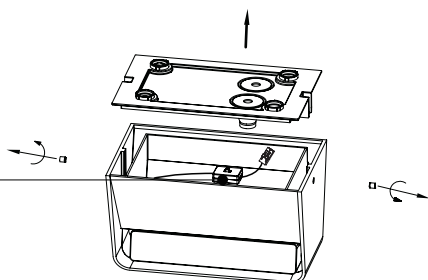
1.

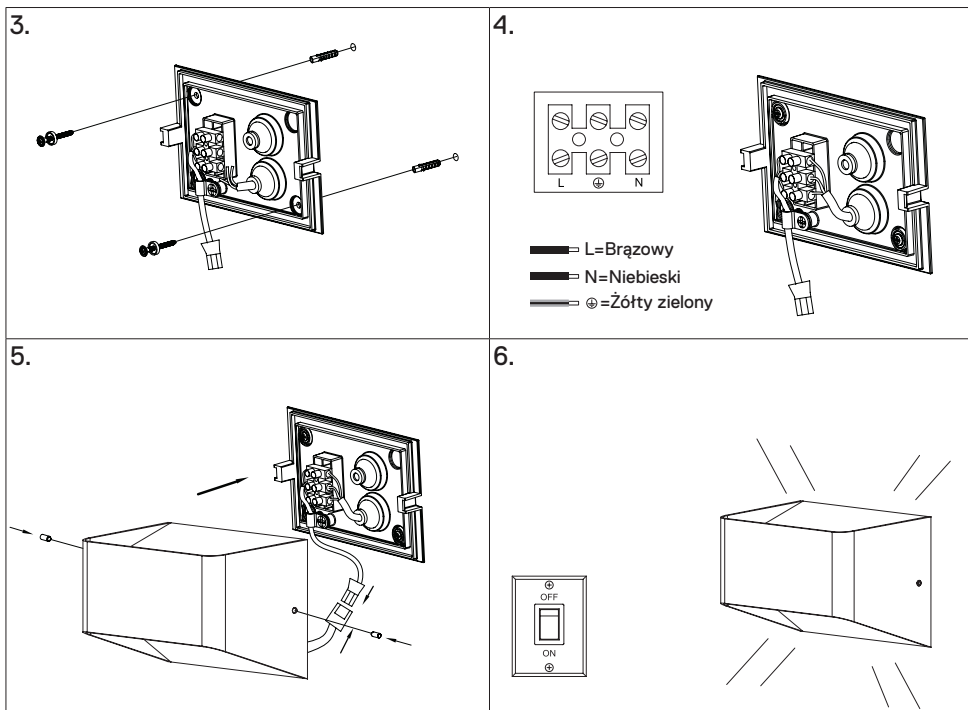


2.



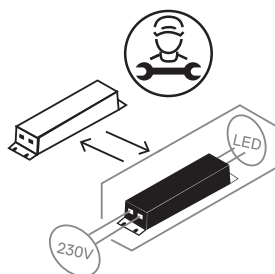
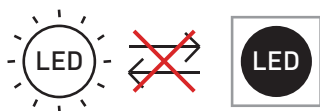
Wybór preferowanej temperatury barwowej dla produktu w CCT 3000K, 4000K





Ten symbol, występujący na produkcie oraz w dołączonej do niego dokumentacji, oznacza, że zużytego sprzętu elektrycznego i elektronicznego nie należy po ostatecznym zakończeniu użytkowania wyrzucać razem ze zwykłymi odpadami domowymi. W celu właściwej utylizacji, przetworzenia i recyklingu, prosimy tego typu produkty oddawać do wyznaczonych w tym celu punktów zbiórki, w których zostaną one bezpłatnie przyjęte. Ewentualnie, w niektórych krajach można też oddać produkt sprzedawcy w momencie zakupu równoważnego nowego urządzenia. Właściwa utylizacja produktu przyczynia się do ochrony cennych zasobów i zapobiega potencjalnemu negatywnemu wpływowi na środowisko i zdrowie człowieka, jaki mogłaby mieć utylizacja i obróbka przeprowadzona niewłaściwie. Aby uzyskać szczegółowe informacje o najbliższym punkcie zbiórki odpadów, prosimy skontaktować się z władzami lokalnymi. Niewłaściwa utylizacja odpadów podlega karze zgodnie z przepisami krajowymi.

- GB** This product contains light source which has energy efficiency class D.  
**FI** Tämä tuote sisältää valonlähteen, jonka energiatehokkuusluokka on D.  
**SE** Denna produkt innehåller ljuskälla som har energieffektivitetsklass D.  
**NO** Dette produktet inneholder en lyskilde som har energieffektivitetsklasse D.  
**EE** Selles seadmes on D-klassi energiatõhususega valgusallikas.  
**LV** Šis izstrādājums satur gaismas avotu, kam piešķirta enerģijas efektivitātes D klase.  
**LT** Šiame gaminyje naudojamas D energijos vartojimo efektyvumo klasei priskiriamas šviesos šaltinis.  
**PL** Ten produkt zawiera źródło światła o klasie efektywności energetycznej „D”.



- GB** Non-replaceable light source  
**FI** Valonlähde ei ole vaihdettavissa  
**SE** Ljuskällan går inte att byta ut  
**NO** Ikke-utbyttbar lyskilde  
**EE** Valgusallikas ei ole vahetatav  
**LV** Nenomaināms gaismas avots  
**LT** Nekeičiamas šviesos šaltinis  
**PL** Niewymienne źródło światła

- GB** Replaceable control gear by a professional  
**FI** Ammattilaisen vaihdettava ohjaustarvike  
**SE** En yrkesutbildad tekniker kan byta ut styrutrustningen  
**NO** Driver som kan byttes ut av en fagperson  
**EE** Juhtseadet võib vahetada asjatundja  
**LV** Vadības mehānismu drīkst nomainīt tikai profesionālis  
**LT** Kvalifikuoto specialisto keičiama valdymo įranga  
**PL** Elementy sterowania do wymiany przez specjalistę



**Onninen Oy**  
**Työpajankatu 12, FI- 00580**  
**Helsinki**  
**www.onninen.com**

Manual instructions material /  
Ohjekirjan materiaali /  
Instruktionsmaterial /  
Håndbok instruksjonsmateriale /  
Juhendmaterjal /  
Lietošanas norādījumi /  
Naudojimo vadovo medžiaga /  
Instrukcija dot. materiātu

