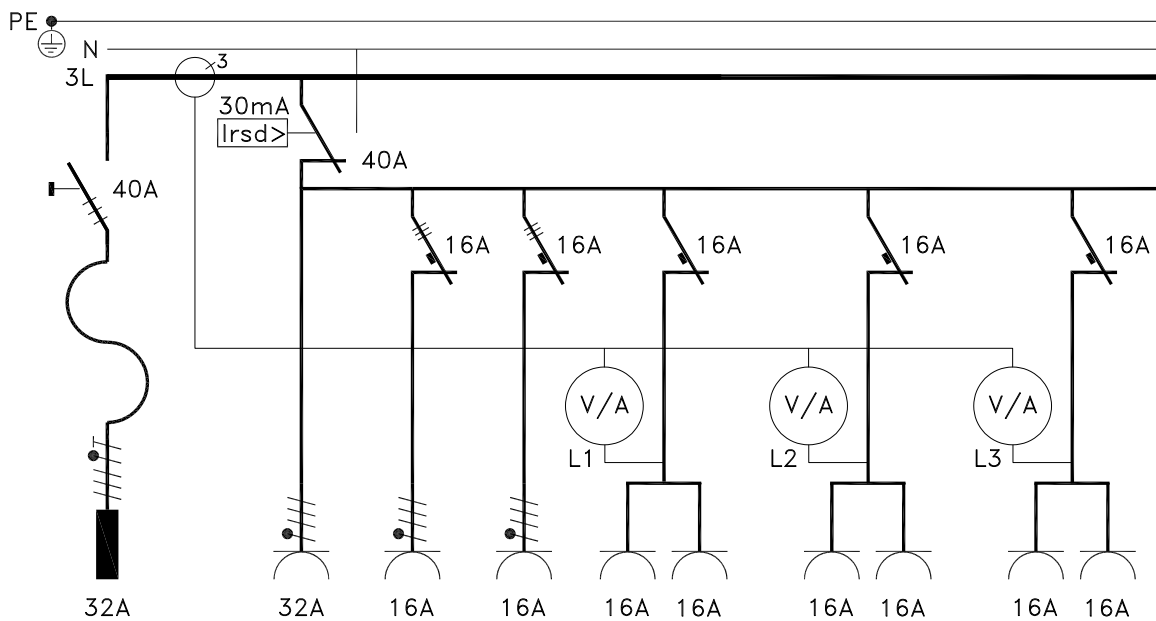


# TAKP 32CX



Keskuksen mitoitusvirta	<b>InA 32A</b>
Keskuksen mitoitusjännite	<b>Un 400V (50Hz)</b>
Mitoituseristysjännite	<b>Ui=Un</b>
Lyhytaikainen mitoituskestovirta	<b>Icw 10kA 1s</b>
Tasoituserroin	<b>0,7</b>
Kotelointiluokka	<b>IP44</b>
Suojausluokka	<b>I (suojamaadoitus)</b>
Jakelujärjestelmä	<b>TN-S</b>
EMC käyttöympäristö	<b>A ja B</b>
Suojakatkaisijat	<b>C-käyrä</b>
Vikavirtasuoja	<b>A-tyyppi</b>
Mitat (KxLxS)	<b>405 x 505 x 225mm</b>
Paino	<b>n.11g</b>
Vaihekohtainen jännite- ja virtamittaus	

TYYPPI	SÄHKÖNUMERO	Liittäminen sähköverkkoon	Pistorasiat (kpl)				Vikavirtasuojat pistorasioiden	
			Suko 230V 16A	CEE 5-nap. 400V/6h 16A	CEE 5-nap. 400V/6h 32A	CEE 5-nap. 400V/6h 63A	30mA	500mA
TAKP 32CX	34 344 52	32A tulppa, 2m johto	6	2	1	-	1	-



## TESTATTUA TURVALLISUUTTA

VOHEK - työmaakeskukset on valmistettu eurooppalaisen EN 61439-4 standardin mukaan.

CE  
EN 61439-4

