

Käyttö-/asennusohje Vohek pylväskiinnike 3434579

Johdanto:

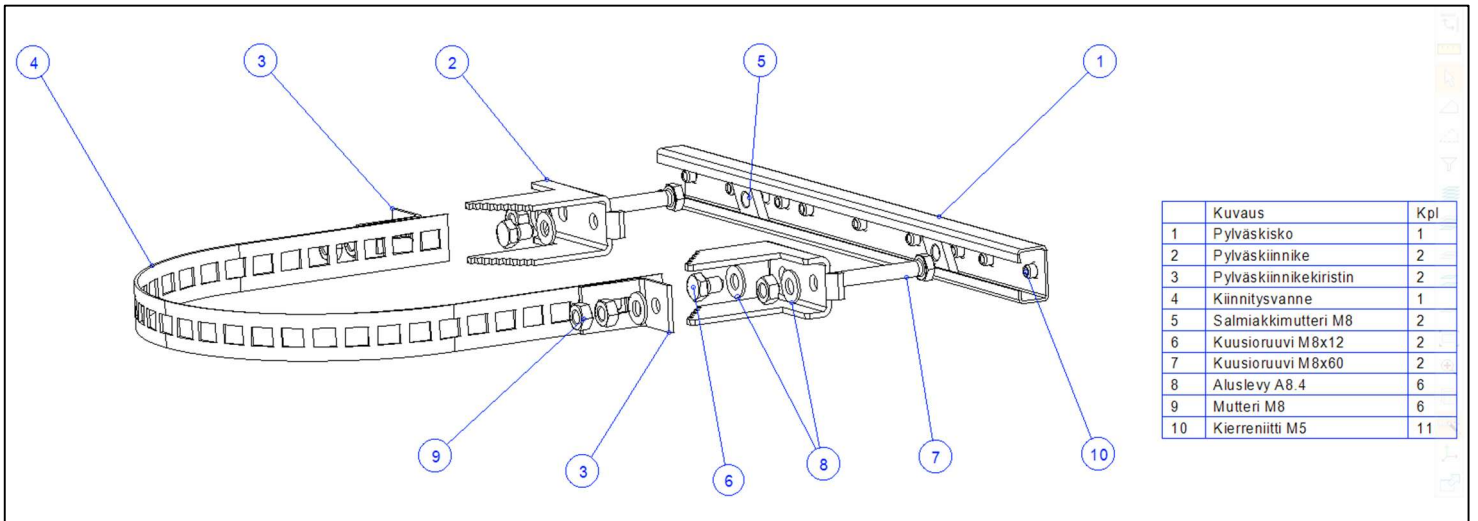
Vohek pylväskiinnikettä käytetään VOIMA/KOVA/SISU- pistorasiakeskusten, PJX-pistorasiajakokaappien ja LUJA- ulkomittauskeskusten kiinnittämiseen pyöreisiin/neliömallisiin tolppiin sekä pylväisiin.

Tolppien / pylväiden koot:

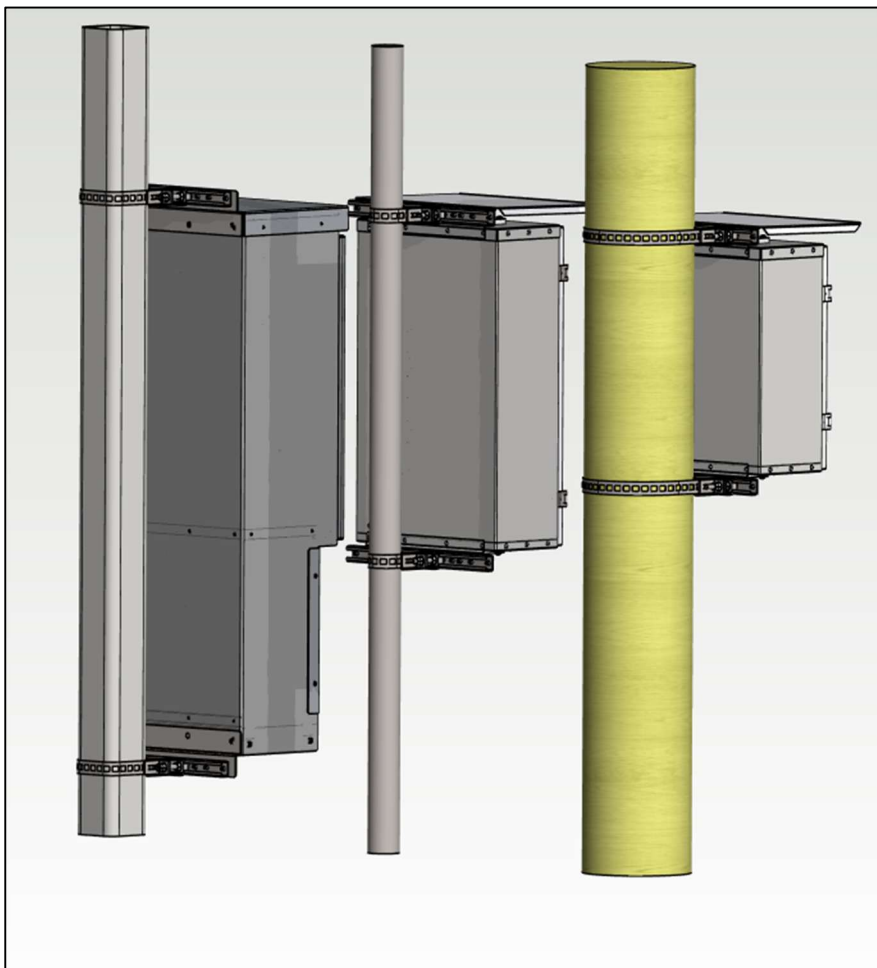
Pyöreä tolppa/pylväs: min. $\varnothing 60$ mm maks. $\varnothing 280$ mm

Neliömallin tolppa: minimissään kyljenleveys 45 mm ja maksimissaan kyljenleveys 250 mm.

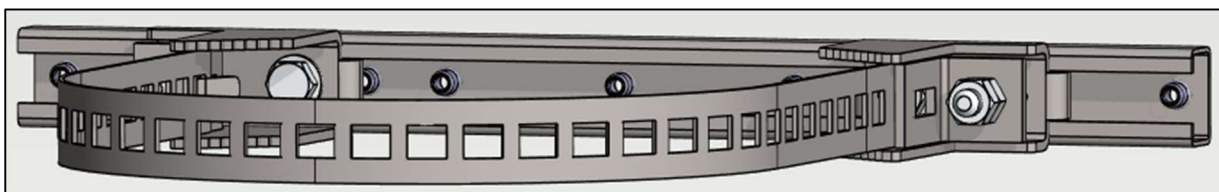
Osat:



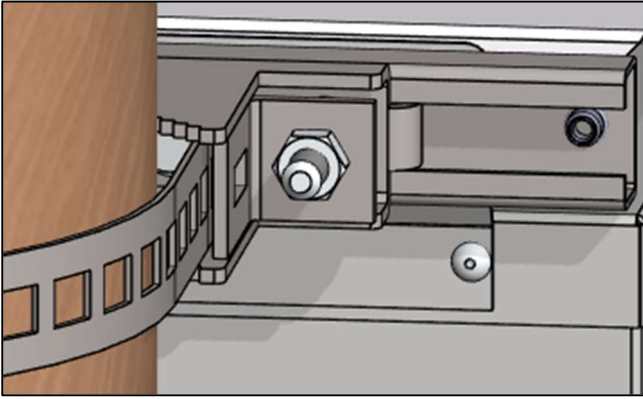
Kuva 1. Pylväskiinnityssarjan osat



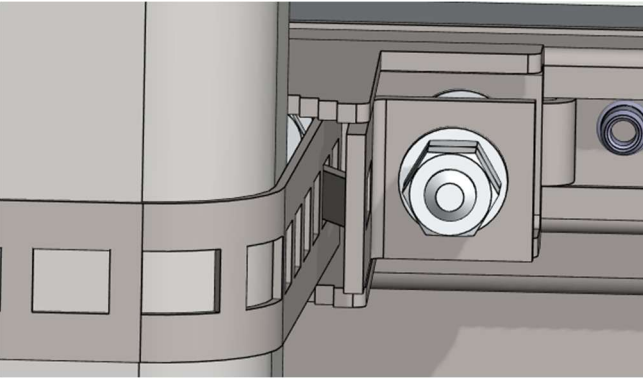
Kuva 2. Erityyppisiä tolppia/pylväitä



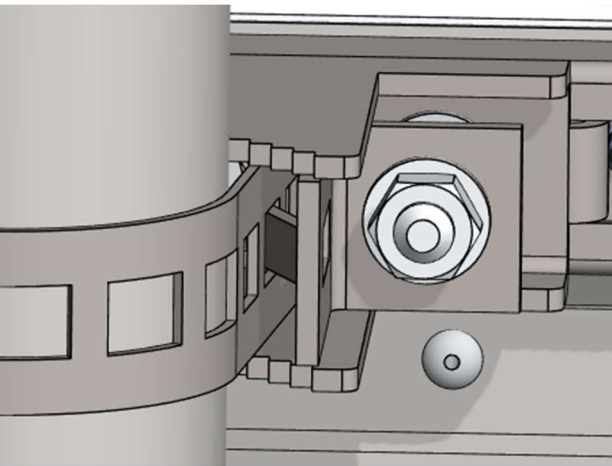
Kuva 3. Pylväskiinnitys sarja koottuna



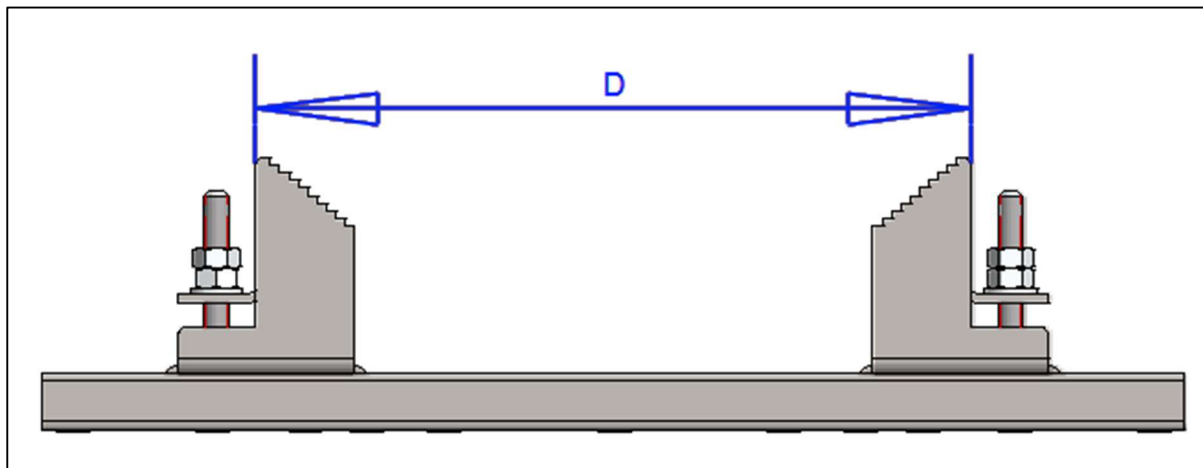
Kuva 4. Isompi pylväs kiinnitysvanteen kulkukulma



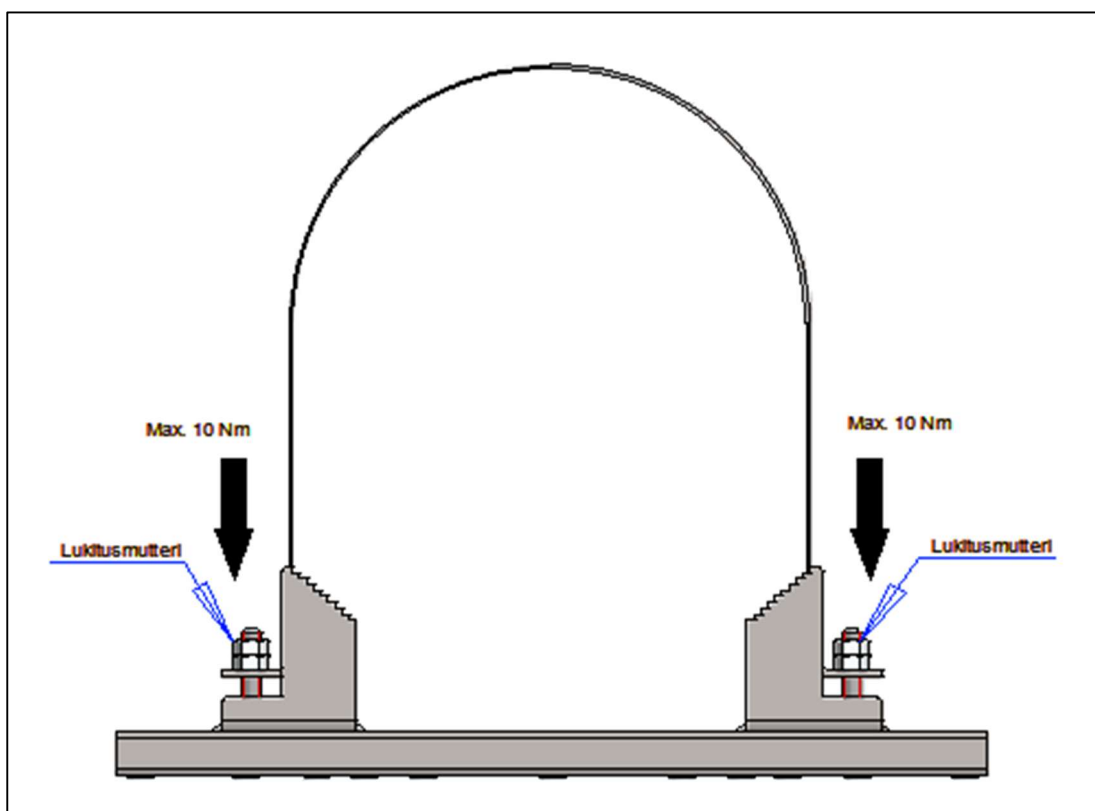
Kuva 5. Neliöputken kiinnitysvanteen kulkukulma



Kuva 6. \varnothing 60 mm tolppa kiinnitysvanteen kulkukulma

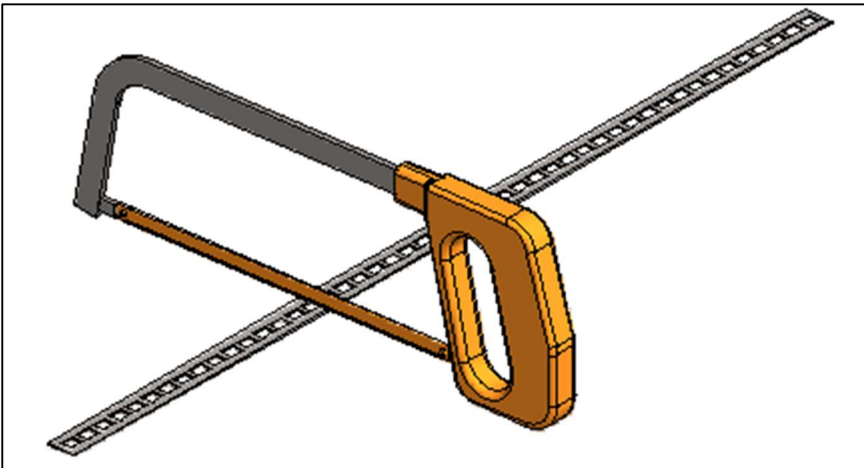


Kuva 7. Pylväskiinnikkeiden etäisyys D



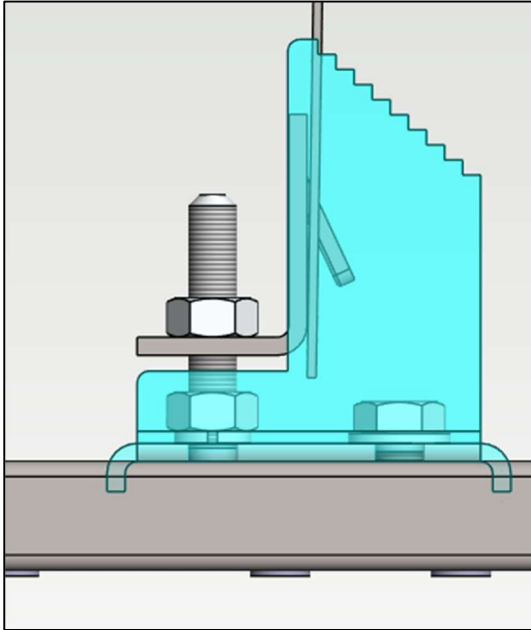
Kuva 8. Kiinnitysvanteen kiristys

- Tarkista ennen asentamista, että kuusioruuvit M8x60 (7) ovat kiristetty tiukkaan.
- Asenna ja kiristä pylväskiinnike (2) pylväskiskoon (1) M8x12 kuusioruuvilla (6) + salmiakkimutterilla (5) tolpan/pylvään molemmin puolin siten, että kiinnityspannan kiristysveto saadaan mahdollisimman suoraan, jolloin kiristin kulkee suorassa.
- Asenna ylempi pylväskiinnityskisko haluamaasi korkeuteen.
- Pylväskiinnikeiden etäisyys $D = \text{Pylvään/tolpan halkaisija} + 25 \text{ mm}$ (kuva 7.)
- Asenna
- Katkaise kiinnitysvanne käytetyn pylvään/tolpan mukaisesti sopivaan mittaan.

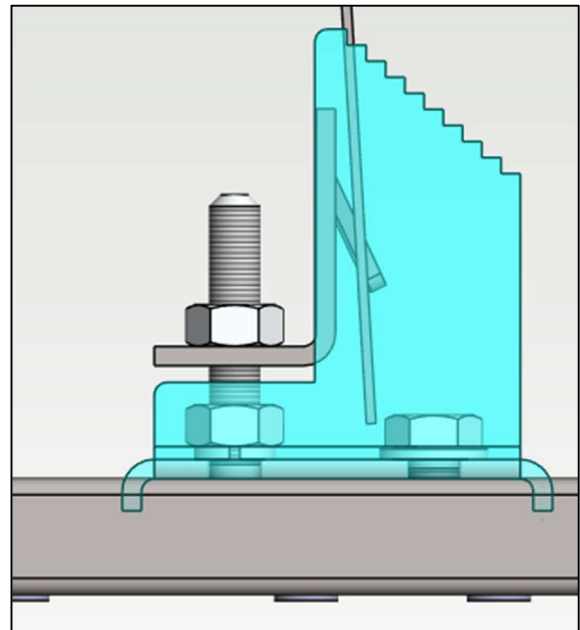


Kuva 9. Kiinnitysvanteen lyhennys

- Aseta vanne kiristimien kielten alle kuvien 4-6 mukaisesti. Kiristä pylväskiinnikekiristimet (3) tasaisesti, kiristysmomentti max. 10 Nm (kuva 8.) Huomioi, että vanteen aukon reuna on kiinnikekiristimen hahlon pohjassa. (kuvat 10 ja 11)
- Kiinnitä lukitusmutterit.

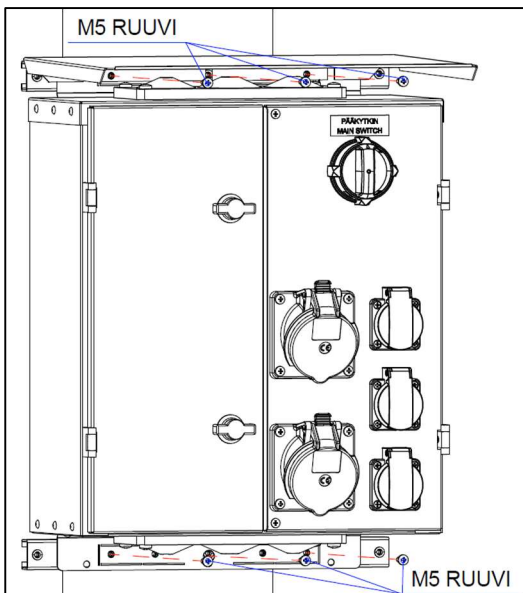


Kuva 10. Oikein asennettu



Kuva 11. Väärin asennettu

Kiinnitä keskus pylväskiinnikkeisiin (2 kpl) M5 ruuveilla (6 kpl).



Kuva 12. Keskuksen kiinnitys