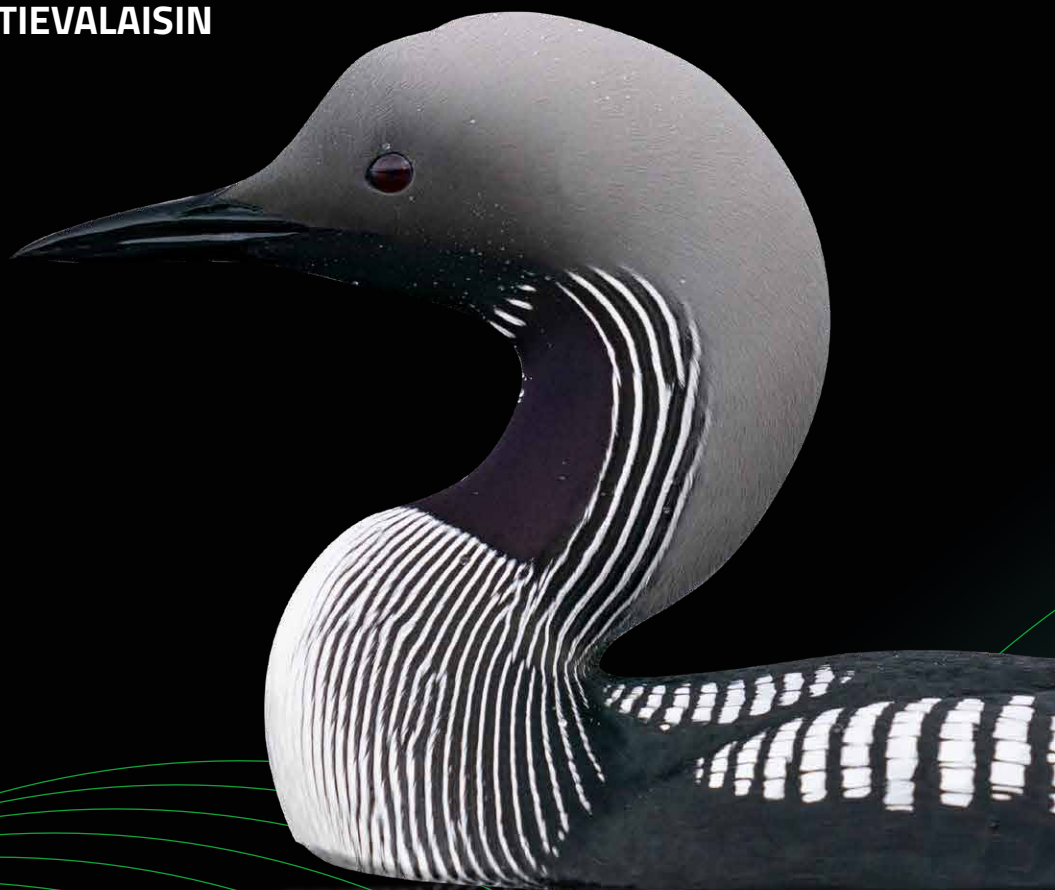


GAVIA®

KATU- JA MAANTIEVALAISIN



Gavia on kustannustehokas ja mukautuva

Laaja valikoima optiikoita eri valaistus-
kohteisiin takaa energiatehokkaimman
ratkaisun. Monipuoliset teho- ja kokoluokat,
IP66- ja IK08-luokituksilla, soveltuvat vaativiin
käyttöolosuhteisiin. Suunniteltu L95
100 000 tunnin käyttöikää varten.

EASY
LED

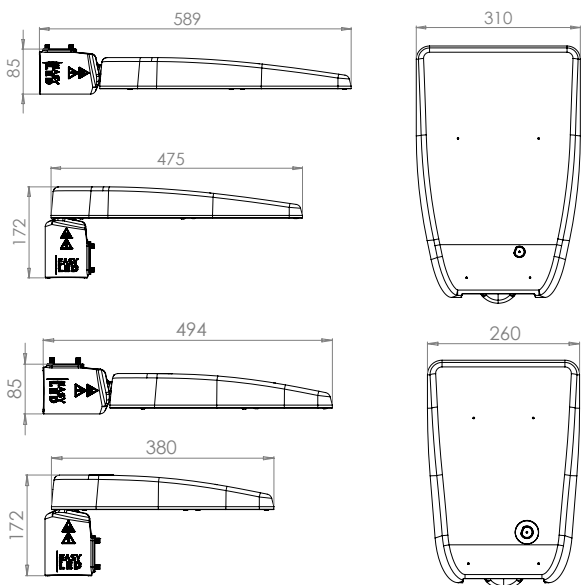
MISS
NOTHING.

Kotelointi	Painevalettu 100% kierrätysalumiini, pulverimaalattu (RAL9006 valkoinen alumiini). Anodisoitua alumiinia ja ruostumatonta terästä olevat osat. Korroosionestokäsitellyt ruostumattomasta teräksestä valmistetut ruuvit. Saatavana pulverimaalattuna RAL väreissä.
Suojalasi	Erikoiskirkas karkaistu lasi
Optiikka	Easy LED PMMA katu- ja alueoptiikat
Kotelointi ja iskunkestävyys	IP66, IK08
Käyttölämpötila	Malliversiosta riippuen suunniteltu toimimaan -40°C...+50°C (95 % RH) käyttölämpötilassa
Ohjaus	Vakiona DALI-2 (1 osoite per valaisin). D4i Zhaga Book 18 yhteensopivuus; Zhaga -liittimiä 1 kpl valaisimen yläpinnalla (ZT), ylä- sekä alapinnalla (ZTG) tai alapinnalla (ZG). Esiohjelmointi itsenäinen himmennys saatavilla. Yhteensopiva kolmannen osapuolen ohjausjärjestelmien kanssa. Saatavilla useita älykkäitä ohjausjärjestelmiä.
Himmennysalue	5 - 100 %
Valonalenema	100 % (1.00) 100 000 tunnin jälkeen (CLO valonaleneman kompensointi vakiona)
Valaisimen huoltovapaa käyttöikä	100 000 h
Käyttöjännite	230 VAC (toimintaalue 198...264 VAC).
Käyttötaajuus	50/60 Hz
Tehokerroin (PF) tyyppinen	>0,9
Ylijännitesuojaus	10 kV L/N-PE (EN 61000-4-5), 6 kV L-N (EN 61000-4-5) DALI mallit 65 W asti: 10 kV L/N-PE (EN 61547), 8 kV L/N-PE (EN 61000-4-5), 6 kV L-N (EN 61000-4-5)
Automaattinen lämpösuojaus	Sisäänrakennettu suojaus edistyneellä hystereesillä
Valaisimen suojausluokka	CL I , saatavilla CL II
Liitäntä	Jousiriviliitin, saatavilla esiasennettu asennuskaapeli
Asennus	Vaaka- ja pystyputkeen vakioruuveilla 60–42 mm. Säädettävissä 5 asteen välein. NFC -tiedonsiirto mahdollista käyttämällä mobiilisovellusta.
Paino	S -mallit: 4,3 kg (<4 kg S -mallit kokoon 24–60 asti) M -mallit: 5,7 kg
Takuu	5 vuotta
Lisälaitteet	Lisäsuojalaite parannettuun ylijännite- ja salamasuojaukseen Monipuoliset kiinnikevaihtoehdot seinään, mastoon ja pylvääseen

	Vakio	3000 K	3000 K
Valon värilämpötila (CCT) nimellinen	4000 K	3000 K	3000 K
Värintoistoindeksi (CRI) tyyppinen	72	72	82
Valaisimen valotehokkuus jopa*	170 lm/W	160 lm/W	140 lm/W

Saatavilla 840, 722, Amber ja muita vaihtoehtoja

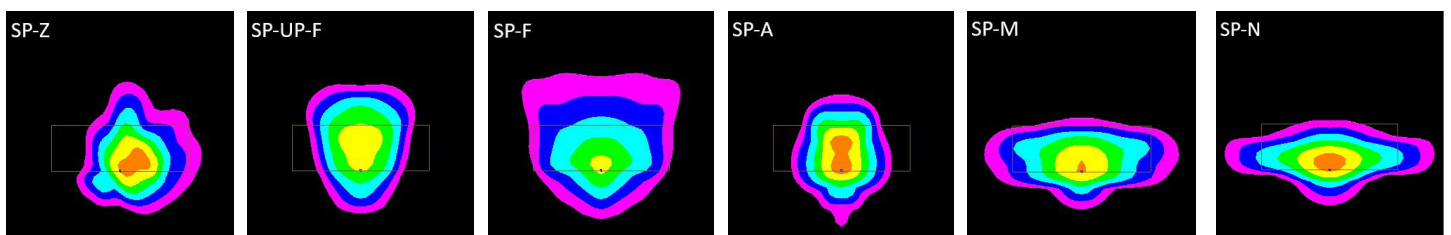
*Kysy valonjakotiedoista nähdäksesi uusimmat tiedot. Annetut arvot ovat nimellisarvoja ja voivat vaihdella +/- 10%



Versio	Ledejä - kpl	Valovirta - lm	Keskiteho - W	Teho (end of life) - W	Käyttölämpötila - °C	Valotehokkuus - lm/W
GAVIA S 8-7	8	1110	7	7	-40 ... +50	159
GAVIA S 8-9	8	1420	9	9	-40 ... +50	158
GAVIA S 8-11	8	1680	11	11	-40 ... +50	153
GAVIA S 8-13	8	1970	13	13	-40 ... +50	152
GAVIA S 8-15	8	2280	15	15	-40 ... +50	152
GAVIA S 8-18	8	2690	18	18	-40 ... +50	149
GAVIA S 8-22	8	3150	23	23	-40 ... +50	143
GAVIA S 8-25	8	3530	26	26	-40 ... +50	141
GAVIA S 12-18	12	3130	19	19	-40 ... +50	165
GAVIA S 12-22	12	3600	23	23	-40 ... +50	159
GAVIA S 12-26	12	4140	27	27	-40 ... +50	159
GAVIA S 12-30	12	4900	32	32	-40 ... +50	158
GAVIA S 12-40	12	5820	41	41	-40 ... +45	146
GAVIA S 16-28	16	4810	29	29	-40 ... +50	169
GAVIA S 16-33	16	5570	34	34	-40 ... +50	169
GAVIA S 16-40	16	6350	41	41	-40 ... +45	159
GAVIA S 16-50	16	7610	51	52	-40 ... +45	152
GAVIA S 24-40	24	6570	39	39	-40 ... +45	173
GAVIA S 24-50	24	8180	50	50	-40 ... +40	167
GAVIA S 24-60	24	9550	61	62	-40 ... +40	159
GAVIA S 24-70	24	10570	71	72	-40 ... +35	153
GAVIA S 24-75	24	11380	76	77	-40 ... +35	154
GAVIA M 24-40	24	6560	39	39	-40 ... +50	173
GAVIA M 24-50	24	8150	50	50	-40 ... +45	166
GAVIA M 24-60	24	9560	60	61	-40 ... +40	162
GAVIA M 24-70	24	10570	70	71	-40 ... +35	153
GAVIA M 24-75	24	11380	76	77	-40 ... +30	154
GAVIA M 32-65	32	10240	65	65	-40 ... +45	160
GAVIA M 32-70	32	10930	70	71	-40 ... +45	158
GAVIA M 32-80	32	12290	79	80	-40 ... +45	158
GAVIA M 32-90	32	14070	93	95	-40 ... +50	155
GAVIA M 32-100	32	14580	102	104	-40 ... +30	149
GAVIA M 40-75	40	12830	76	77	-40 ... +40	171
GAVIA M 40-90	40	14820	93	94	-40 ... +35	163
GAVIA M 40-110	40	17100	108	110	-40 ... +25	161
GAVIA M 40-120	40	17780	123	126	-40 ... +25	148
GAVIA M 48-100	48	16170	99	100	-40 ... +35	167
GAVIA M 48-115	48	18000	114	115	-40 ... +30	161
GAVIA M 48-135	48	20080	134	136	-40 ... +25	153

OPTIIKAT

Valokuvioissa kaikki valaisimet 6 m korkeudessa sekä 5° kulmassa. Kaikki valaisimet mallia Gavia S 12-30. Valaisinten edessä 30 m x 10 m ruutu, jonka reunaviivoilla valaisimet.



SP-Z
Suojatievalo, sijoitus tien sivuun oikealle juuri ennen suojatietä.

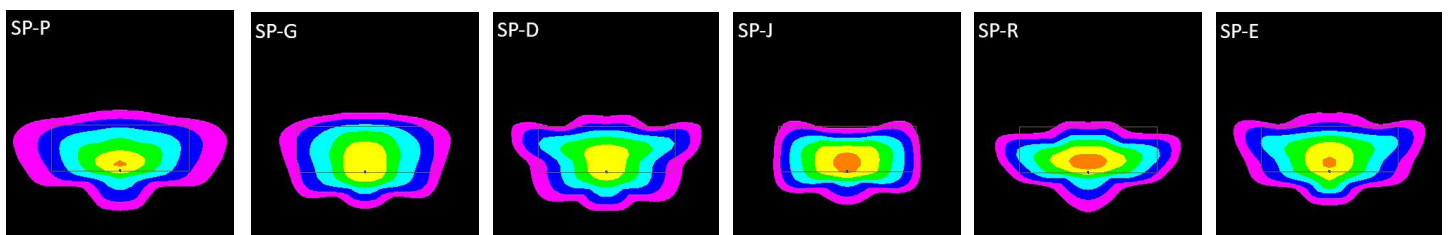
SP-UP-F
Erinomainen aluevalo, rajatumpi kuin SP-F.

SP-F
Aluevalo esim. parkki-paikoille, valo saadaan suhteellisen matalalta laajalle alueelle.

SP-A
Neliömäinen valokuvio, esim. suojatievalaisuun.

SP-M
Hyvä yleiskatuvalo, pitkä pylväsväli. Hyvä märän tien tasaisuus, taajamiin ja maanteille.

SP-N
Erittäin energiatehokas kevyenliikenteen väyliin sekä pururadoille, rajoitusti myös tonttikaduille.



SP-P
Yleisoptiikka tonttikaduille. Erittäin pitkä pylväsväli, sopii myös kevyenliikenteen väyliin ja pururadoille.

SP-G
Erittäin leveälle tielle, melko pitkä pylväsväli. Myös takavaloa, soveltuu myös aluevaloksi esim. parkki-paikoille.

SP-D
Leveälle tielle, normaali pylväsväli. Paljon takavaloa, erinomainen märän tien tasaisuus.

SP-J
Katu/alueoptiikka, lyhyt pylväsväli, ei takavaloa.

SP-R
Optiikka erittäin kapealle tielle. Normaali pylväsväli, erittäin energiatehokas.

SP-E
Leveälle tielle, normaali pylväsväli. Myös takavaloa, hyvä märän tien tasaisuus.



DESIGN
FROM
FINLAND



Gavia on tehokas ja tyylikäs

Uusi, tyylikäs katuvalaisin on paitsi esteettinen myös helposti asennettavissa, ja sen huolellisesti valitut tekniset ratkaisut varmistavat pitkän käyttöiän vaativissa pohjoisissa olosuhteissa. Keraamialustaiset LED-sirut tarjoavat erinomaisen ja pitkäikäisen valon, joka täyttää yhteispohjoismaiset vaatimukset ja takaa tehokkaan valaistuksen kaikissa ympäristöissä.

Laajan optiikka- ja tehovalikoiman ansiosta Gavia -valaisinperheestä löytyy aina oikea valaisin erilaisiin tarpeisiin ja käyttökohteisiin; aina moottoriteiltä, kaduille, kevyen liikenteen väyliin, puistoihin ja ulkoilureiteille.

**SUOMESSA SUUNNITELTU
JA VALMISTETTU**

**EASY
LED**

Easy LED Oy
Meriniitynkatu 11
FI-24100 Salo, FINLAND
p. 02 737 44 20

